

# مجموعه پروژه های عملی خوشه صنعت

## گروه ساختمان



## فهرست استاندارد:

- اسکلت سازه
- بتن ریز
- درو پنجره سازه پروفیل آهنی
- قالب بند و کفراژبند
- کمک آرماتوربند درجه ۲
- کمک بتون سازه و بتون ریز
- کمک در و پنجره سازه پروفیل آهنی
- کمک قالب بند و کفراژبند
- نقشه بردار

سازمان آموزش فنی و حرفه‌ای کشور

بسمه تعالی

ارزشیابی مهارتی با الگوی سنجش عملکردی

# پروژه آزمون عملی « پایانی »

گروه شغلی : ساختمان

عنوان استاندارد : اسکلت ساز درجه ۱

کد استاندارد : ۷۲۱۴۲۰۲۹۰۰۳۰۰۰۱

سازمان آموزش فنی و حرفه‌ای کشور

کد پروژه: ۱۴۰۱/۷۲۱۴۲۰۲۹۰۰۳۰۰۰۱/۰۰۱

زمان آزمون : ۳ ساعت ۳۰ دقیقه

تاریخ تدوین پروژه آزمون: ۱۴۰۱/۱۱/۰۶

## جدول ۱

فهرست محتوی پروژه	
ردیف	فهرست محتوی
۱	تهیه کنندگان
۲	مشخصات استاندارد آموزشی
۳	توضیح مختصر در مورد پروژه
۴	نقشه کار عملی
۵	دستورالعمل (فرایند) اجرای پروژه
۶	لیست تجهیزات
۷	لیست ابزارآلات
۸	لیست مواد مصرفی
۹	امتیازبندی
۱۰	چک لیست معیار های نگرشی
۱۱	نتیجه نهایی

سازمان آموزش فنی و حرفه‌ای کشور

جدول ۲ - تهیه کنندگان :

ردیف	نام و نام خانوادگی	تحصیلات	سابقه آموزشی (سال)	سایر اطلاعات
۱	جواد رحیمی راد	آخرین مدرک تحصیلی	سابقه فعالیت مربی دولتی	تلفن ثابت :
		فوق لیسانس	--	تلفن همراه: ۰۹۱۲۳۴۱۲۰۵۰
		رشته تحصیلی	سابقه فعالیت مربی غیر دولتی	ایمیل :
۲	غلام حسین خورشاد	معماری	۲۳	آدرس: استان زنجان
		آخرین مدرک تحصیلی	سابقه فعالیت مربی دولتی	تلفن ثابت :
		لیسانس	۲۱	تلفن همراه: ۰۹۱۲۲۴۹۰۳۶۶
۳	هادی جوکار	رشته تحصیلی	سابقه فعالیت مربی غیر دولتی	ایمیل :
		عمران		آدرس: تربیت مربی کرج
		آخرین مدرک تحصیلی	سابقه فعالیت مربی دولتی	تلفن ثابت :
۴	حمیدرضا کرمی	لیسانس	۱۳	تلفن همراه: ۰۹۱۷۳۱۸۱۱۸۶
		رشته تحصیلی	سابقه فعالیت مربی غیر دولتی	ایمیل :
		عمران		آدرس: استان فارس
۵	مهدی دانایی فرد	آخرین مدرک تحصیلی	سابقه فعالیت مربی دولتی	تلفن ثابت: ۰۳۵۳۵۲۵۳۰۰۶
		لیسانس	12	تلفن همراه: ۰۹۱۳۱۵۶۱۲۴۹
		رشته تحصیلی	سابقه فعالیت مربی غیر دولتی	ایمیل: elhamid110@gmail.com
۶	بهاءالدین زندی	عمران	۵	آدرس: بیزد-مرکز شماه یک
		آخرین مدرک تحصیلی	سابقه فعالیت مربی دولتی	تلفن ثابت :
		فوق لیسانس	۱۰	تلفن همراه: ۰۹۱۸۳۶۰۴۱۴۸
۷	الیاس سرابندی	رشته تحصیلی	سابقه فعالیت مربی غیر دولتی	ایمیل: danaeifard@yahoo.com
		ژئو تکنیک-خاک و پی	۵	آدرس: اراک-خ هپکو
		آخرین مدرک تحصیلی	سابقه فعالیت مربی دولتی	تلفن ثابت :
۸	علی اکبر حاجیان	لیسانس	۲۲	تلفن همراه: ۰۹۱۸۳۸۰۳۸۷۷
		رشته تحصیلی	سابقه فعالیت مربی غیر دولتی	ایمیل :
		معماری		آدرس: کردستان
۹	مجید نوح پیشه	آخرین مدرک تحصیلی	سابقه فعالیت مربی دولتی	تلفن ثابت :
		لیسانس	۱۲	تلفن همراه: ۰۹۱۵۱۰۲۰۸۶۸
		رشته تحصیلی	سابقه فعالیت مربی غیر دولتی	ایمیل: elyassarabandi@yahoo.com
۱۰	مجید جوهریان	عمران		آدرس: استان خراسان رضوی
		آخرین مدرک تحصیلی	سابقه فعالیت مربی دولتی	تلفن ثابت :
		فوق لیسانس	۱۵	تلفن همراه: ۰۹۱۷۳۷۱۴۵۱۲
۱۱	مجید نوح پیشه	رشته تحصیلی	سابقه فعالیت مربی غیر دولتی ۲ سال	ایمیل: aliakbar.hajian@yahoo.com
		عمران سازه		آدرس: استان بوشهر
		آخرین مدرک تحصیلی	سابقه فعالیت مربی دولتی	تلفن ثابت :
۱۲	مجید نوح پیشه	لیسانس	۲۱	تلفن همراه: ۰۹۱۷۹۳۰۴۶۹۷
		رشته تحصیلی	سابقه فعالیت مربی غیر دولتی	ایمیل :
		عمران		آدرس: استان فارس
۱۳	مجید جوهریان	آخرین مدرک تحصیلی	سابقه فعالیت مربی دولتی	تلفن ثابت :
		لیسانس	۱۸	تلفن همراه: ۰۹۱۲۱۴۳۹۶۴۸
		رشته تحصیلی	سابقه فعالیت مربی غیر دولتی	ایمیل: tajrishzo@gmail.com

تهیه کنندگان				
ردیف	نام و نام خانوادگی	تحصیلات	سابقه آموزشی (سال)	سایر اطلاعات
۱۱	علی فتحیان راسخ	آخرین مدرک تحصیلی	سابقه فعالیت مربی دولتی	تلفن ثابت : تلفن همراه: ۰۹۱۸۸۱۱۱۴۵۸
		لیسانس	۱۲	ایمیل: _____ a_frasekh2@yahoo.com
		رشته تحصیلی	سابقه فعالیت مربی غیر دولتی	آدرس: استان همدان
۱۲	رضا محمدی	آخرین مدرک تحصیلی	سابقه فعالیت مربی دولتی	تلفن ثابت : تلفن همراه: ۰۹۱۲۶۴۲۰۱۴۹
		فوق لیسانس	۱۳	ایمیل: _____ rmohammadi811@yahoo.com:
		رشته تحصیلی	سابقه فعالیت مربی غیر دولتی	آدرس: استان زنجان
۱۳	اسکندر شوقی	آخرین مدرک تحصیلی	سابقه فعالیت مربی دولتی	تلفن ثابت : تلفن همراه: ۰۹۱۴۱۵۴۷۸۰۲
		لیسانس	۲۲	ایمیل: _____ a.showghi@gmail.com
		رشته تحصیلی	سابقه فعالیت مربی غیر دولتی	آدرس: استان اردبیل
۱۴	علیرضا نظیری	آخرین مدرک تحصیلی	سابقه فعالیت مربی دولتی	تلفن ثابت : تلفن همراه: ۰۹۱۱۱۳۴۲۸۸۴
		رشته تحصیلی	۲۲ سال	ایمیل: _____ alireza-nazirharadasht@yahoo.com
		سابقه فعالیت مربی غیر دولتی		آدرس: استان گیلان
۱۵	محمدنبی فلاحی	آخرین مدرک تحصیلی	سابقه فعالیت مربی دولتی	تلفن ثابت : تلفن همراه: ۰۹۱۸۵۷۹۰۰۶۵
		لیسانس	۲۰	ایمیل: _____ fallahi90@yahoo.com
		رشته تحصیلی	سابقه فعالیت مربی غیر دولتی	آدرس: استان مرکزی
۱۶	داود بهرام نژاد	آخرین مدرک تحصیلی	سابقه فعالیت مربی دولتی	تلفن ثابت : تلفن همراه: ۰۹۱۳۱۹۹۹۱۴۲
		فوق لیسانس	۲۴	ایمیل: _____ bahramnejad2381@gmail.com
		رشته تحصیلی	سابقه فعالیت مربی غیر دولتی	آدرس: استان کرمان
		معماری		

جدول ۳ - مشخصات استاندارد آموزشی  / استاندارد ارزشیابی  :

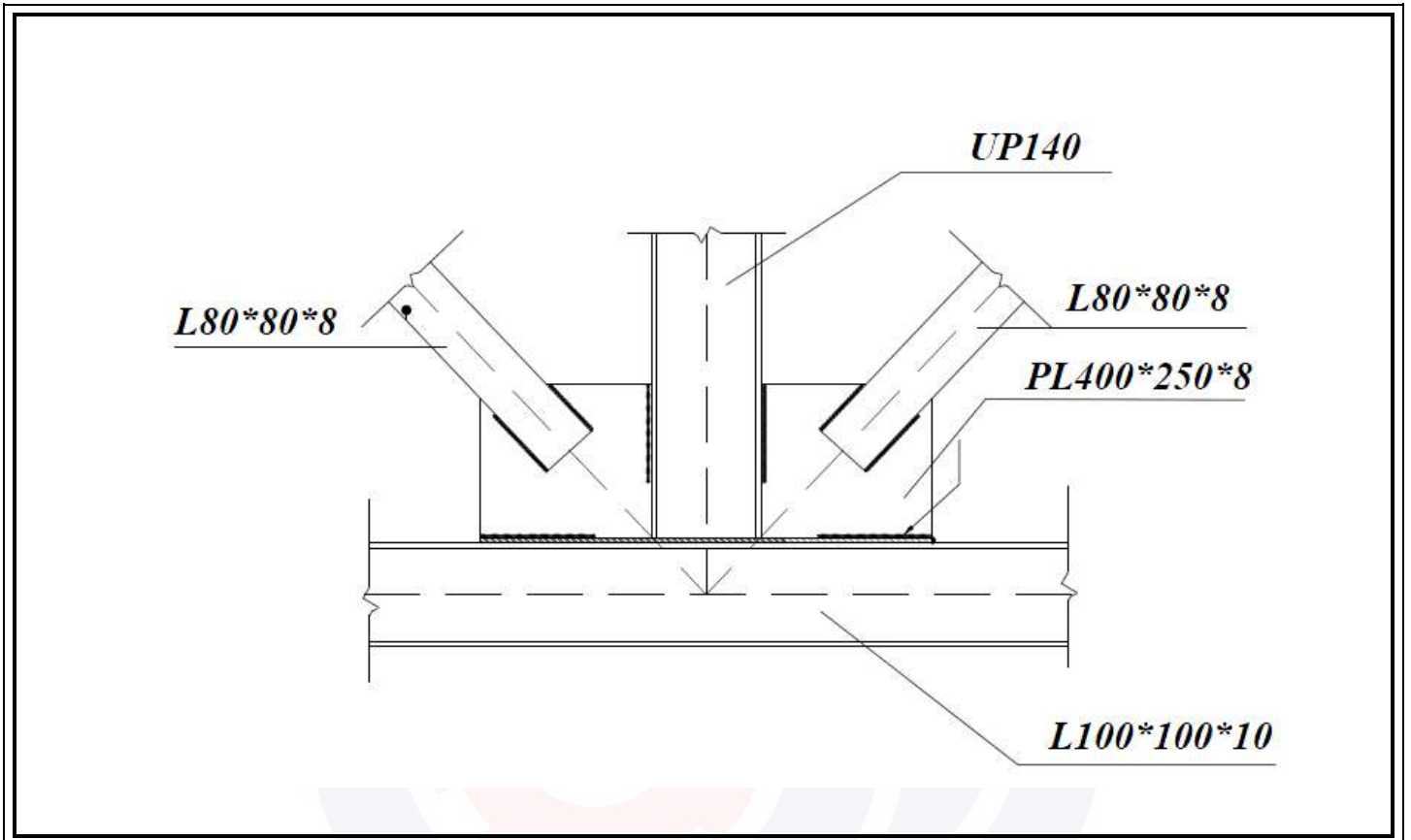
خوشه : صنعت گروه: ساختمان

نام استاندارد	کد استاندارد:	میزان ساعت آموزشی	تئوری	عملی	پروژه	کارورزی
اسکلت ساز درجه ۱	۷۲۱۴۲۰۲۹۰۰۳۰۰۰۱		۴۷	۱۰۰	-	-

جدول ۴ - فهرست شایستگی های استاندارد آموزشی / فهرست مراحل کار استاندارد ارزشیابی :

ردیف	عناوین شایستگی/ توانایی یا عناوین مراحل کار	میزان ساعت آموزش		
		تئوری	عملی	جمع
۱	توانایی خواندن نقشه های اسکلت فلزی	۹	۲۲	۳۱
۲	توانایی محاسبه مقدار آهن آلات مصرفی مورد نیاز طبق نقشه	۵	۱۵	۲۰
۳	توانایی انجام اتصالات با کمک پیچ و مهره) در حد اسکلت فلزی (و تراز صفحه ستون	۴	۱۱	۱۵
۴	توانایی ساخت ستونها و تیرهای مرکب در هر ارتفاع	۸	۲۲	۳۰
۵	توانایی ساختن انواع خرپاهای مرکب	۵	۱۵	۲۰
۶	توانایی نصب انواع تیرها و ستونها و خرپاهای مرکب و اسکلت پله	۵	۱۵	۲۰
۷	توانایی بکارگیری ضوابط ایمنی و بهداشت کار در محیط کار	۴	۳	۷
۸	توانایی بکارگیری رفتار حرفه ای	۳	-	۳
۹	توانایی کار آفرینی	۴	۱	۵
۱۰				
	جمع کل	۴۷	۱۰۰	۱۴۷

جدول ۵- نقشه کار عملی (نسخه آزمونگر و آزمون شونده)



جدول ۶- توضیحات نقشه عملی: (نسخه آزمونگر و آزمون شونده)

- بر آورد مواد و مصالح مصرفی
- برشکار اعضا طبق نقشه کار
- اجرای جوشکاری طبق نقشه
- اتصال ورق مفصل به عضو افقی تحتانی
- اتصال عضو عمودی به ورق اتصال
- اتصال اعضا مورب به ورق اتصال با زاویه ۴۵ درجه نسبت به افق



**جدول ۷ - توضیح مختصر فرآیند اجرای پروژه: (نسخه آزمونگر)**

اهداف پروژه:	
فرایندی	تولیدی
<b>در این پروژه:</b>	
می باشد.	نمی باشد.
می باشد.	نمی باشد.
می باشد.	نمی باشد.
می باشد.	نمی باشد.
می باشد.	نمی باشد.
می باشد.	نمی باشد.
می باشد.	نمی باشد.

**جدول ۸ - نمرات گاهشی (نسخه آزمونگر)**

مجاز هست		مجاز نیست		افزودن مواد مصرفی / زمان ، با کسر نمره	
نیم تا یکساعت	تا نیم ساعت	*	در صورت عدم رعایت زمان بندی در اجرای مراحل کاری	زمان اجرای فرایند	
..... درصد از کل بارم کم می شود.	.... درصد از کل بارم کم می شود			مقدار مواد مصرفی	
..... درصد از کل بارم کم می شود		*	در صورت عدم رعایت میزان مواد مصرفی		

**جدول ۱۰ (نسخه آزمونگر و آزمون شونده)**

نکات یا مواردی که در اجرای پروژه توسط آزمون دهنده رعایت آن الزامی است:
۱- آزمون دهنده برابر ضوابط آزمون های فرآیندی عمل نماید.
۲- ....
۳- ....
۴- ...

**جدول ۹ (نسخه آزمونگر)**

نکات یا مواردی که در اجرای پروژه توسط آزمونگر رعایت آن الزامی است:
۱- زمان پروژه از این جهت اهمیت دارد که آزمون شونده باید در مدت زمان تعیین شده پروژه را تمام کند و بابت زودتر تمام کردن امتیازی نخواهد گرفت....
۲- منظور از کنترل، استفاده از ابزار کنترل از جمله شاقول و تراز و... می باشد و رعایت رواداری های مجاز طبق مبحث نهم مقررات ملی ساختمان می باشد....
۳- ...

**جدول ۱۱ - فرایند اجرای پروژه (نسخه آزمون شونده)**

مقیاس	بارم	مدت انجام کار - دقیقه	ریز فعالیت یا چگونگی روند انجام کار	شماره شایستگی ها	عنوان فعالیت (عنصر شایستگی)	توالی فرایندکاری
*	۲۱	۳۸	خواندن نقشه پروژه	۲۰۱	توانایی خواندن نقشه های اسکلت فلزی و محاسبه مقادیر آهن و الکترودهای مصرفی مورد نیاز طبق نقشه	مرحله اول
*	۴	۵	محاسبه وزن نبشی ۱۰-۸			
*	۴	۵	محاسبه وزن ناودانی ۱۴			
*	۴	۵	محاسبه وزن ورق اتصال			
*	۳	۵	محاسبه الکتروود مصرفی			
*	۸	۸	برش نبشی ۸ به روش برنول	۵-۴	ساخت ستون ها و تیرهای مرکب و خرپاها	مرحله دوم
*	۸	۸	برش نبشی ۱۰ به روش برنول			
*	۵	۸	برش ناودانی به روش برنول			
*	۴	۸	برش ورق به روش کوپال			
*	۱۵	۲۰	جوشکاری ورق و عضو افقی	۳ و ۴ و ۶	نصب انواع تیرها و ستون ها و خرپاهای مرکب	مرحله سوم
*	۱۰	۷۰	جوشکاری عضو عمودی			
*	۱۴	۳۰	جوشکاری اعضا مورب			

**جدول ۱۲ - لیست تجهیزات (نسخه رئیس حوزه سنجش، مسؤول آزمون و آزمونگر)**

ردیف	نام تجهیزات	مشخصات فنی	تعداد	واحد سنجش	آزمونگر	آزمون شونده	توضیحات
۱	میزکار با رویه فلزی به ابعاد 1 متر در 2 متر که هر چهار طرف آن گیره بسته می شود.	استاندارد	۱	دستگاه			
۲	کمان اره آهن	استاندارد	۱	دستگاه			
۳	آچار تعویض سنگ	استاندارد	۱	دستگاه			
۴	کپسول گاز اکسیژن	استاندارد	۱	دستگاه			
۵	کپسول گاز استیلن	استاندارد	۱	دستگاه			
۶	سرپیک برشکاری با مانومتر	استاندارد	۱	دستگاه			
۷	شیلنگ دوقلو	استاندارد	۱	دستگاه			

**جدول ۱۳ - لیست ابزارآلات (نسخه رئیس حوزه سنجش، مسؤول آزمون و آزمونگر)**

ردیف	نام ابزارآلات	مشخصات فنی	تعداد	واحد سنج	آزمونگر	آزمون شونده	توضیحات
۱	دیزل جوشکاری	استاندارد	۱	دستگاه			
۲	ریسمان کار	استاندارد	۱	دستگاه			
۳	الکتروود ۶۰۱۳	استاندارد	۱	دستگاه			
۴	تیغه اره فولادی ( خشک بر و نرمه بر)	استاندارد	۱	دستگاه			
۵	وسایل ایمنی و حفاظتی ( لباس کار کفش ایمنی دستکش ایمنی کلاه ایمنی عینک ایمنی)	استاندارد	۱	دستگاه			
۶	متر نواری فلزی 5 متری	استاندارد	۱	عدد			

**جدول ۱۴ - لیست مواد مصرفی و قیمت (نسخه رئیس حوزه سنجش، مسؤول آزمون و آزمونگر)**

ردیف	نام مواد مصرفی	مشخصات فنی	تعداد	واحد سنج	قیمت واحد به ریال	آزمونگر	آزمون شونده	توضیحات
۱	نبشی ۱۰	*۱۰۰*۱۰ ۱۰۰	۱۳	کیلوگرم				
۲	نبشی ۸	*۸۰*۸۰*۸	۱۰	کیلوگرم				
۳	ناودانی ۱۴	UP140	۲۱	کیلوگرم				
۴	پلیت	*۲۵۰*۸ ۴۰۰	۶,۲۸	کیلوگرم				
۵	الکتروود	۶۰۱۳	۱	کیلوگرم				

جدول ۱۵ - چک لیست معیار های نگرشی ( نسخه آزمونگر )

نام و نام خانوادگی آزمون شونده:		کد ملی:		تاریخ آزمون:		ساعت شروع:		ساعت پایان:			
ردیف	مهارت های توانائی اشتغال	شایستگی ها					طیف				
		هرگز	گاهی	معمولا	اغلب	همیشه	نمره داوطلب				
		۰	۰,۲۵	۰,۵	۰,۷۵	۱					
۱	اخلاق کاری	اعتماد به نفس و خود اتکائی نشان می دهد									
۲		مسئولیت پذیر است									
۳		با مباحث کار می کند									
۴		مسئولیت رفتارهایش را می پذیرد									
۵		خویشترن دار است و در یک روش کنترل شده کار می کند									
۶		در گفتار، عمل و کردار، بلوغ از خود نشان می دهد									
۷		کارش را خود ارزیابی می کند									
۸	مسئولیت پذیری	کار را سازماندهی و زمان را به طور موثر مدیریت می کند									
۹		توانائی تکمیل تکالیف در زمان مقرر را از خود به نمایش می گذارد									
۱۰		از دستورات شفاهی، بصری و کتبی پیروی می کند									
۱۱		از موادمصرفی، ابزارآلات خوب مواظبت می کند									
۱۲	استدلال و حل مساله	با تغییرات خواسته های شغلی تطابق پذیری دارد									
۱۳		منطقی است و قضاوت های عینی می سازد									
۱۴		روش ها و قواعد را می فهمد									
۱۵		ابتکار نشان می دهد									
۱۶		سرعت تولید و آهنگ کاری خوب دارد									
۱۷	سلامتی و عادات ایمنی	نسبت به حفاظت و ایمنی تجهیزات و دستگاه ها اهتمام لازم دارد									
۱۸		به شیوه مناسب و آراستگی لباس می پوشد									
۱۹		موقعیت های استرس زا را تشخیص میدهد									
۲۰		موقعیت های استرس زا را به راحتی مدیریت می کند.									
جمع کل											

ناظر آزمون  
نام و نام خانوادگی و امضاء:

آزمونگر دوم  
نام و نام خانوادگی و امضاء:

آزمونگر اول  
نام و نام خانوادگی و امضاء:

بسمه تعالی

ارزشیابی مهارتی با الگوی سنجش عملکردی

# پروژه آزمون عملی « پایانی »

گروه شغلی : ساختمان

عنوان استاندارد : اسکلت ساز درجه ۱

کد استاندارد : ۷۲۱۴۲۰۲۹۰۰۳۰۰۰۱

سازمان آموزش فنی و حرفه‌ای کشور

کد پروژه: ۱۴۰۱/۷۲۱۴۲۰۲۹۰۰۳۰۰۰۱/۰۰۲

زمان آزمون : ۳ ساعت ۳۰ دقیقه

تاریخ تدوین پروژه آزمون: ۱۴۰۱/۱۱/۰۶

## جدول ۱

فهرست محتوی پروژه	
ردیف	فهرست محتوی
۱	تهیه کنندگان
۲	مشخصات استاندارد آموزشی
۳	توضیح مختصر در مورد پروژه
۴	نقشه کار عملی
۵	دستورالعمل (فرایند) اجرای پروژه
۶	لیست تجهیزات
۷	لیست ابزارآلات
۸	لیست مواد مصرفی
۹	امتیازبندی
۱۰	چک لیست معیار های نگرشی
۱۱	نتیجه نهایی

سازمان آموزش فنی و حرفه‌ای کشور

جدول ۲ - تهیه کنندگان:

ردیف	نام و نام خانوادگی	تحصیلات	سابقه آموزشی (سال)	سایر اطلاعات
۱	جواد رحیمی راد	آخرین مدرک تحصیلی	سابقه فعالیت مربی دولتی	تلفن ثابت:
		فوق لیسانس	--	تلفن همراه: ۰۹۱۲۳۴۱۲۰۵۰
		رشته تحصیلی	سابقه فعالیت مربی غیر دولتی	ایمیل:
۲	غلام حسین خورشاد	معماری	۲۳	آدرس: استان زنجان
		آخرین مدرک تحصیلی	سابقه فعالیت مربی دولتی	تلفن ثابت:
		لیسانس	۲۱	تلفن همراه: ۰۹۱۲۲۴۹۰۳۶۶
۳	هادی جوکار	رشته تحصیلی	سابقه فعالیت مربی غیر دولتی	ایمیل:
		عمران		آدرس: تربیت مربی کرج
		آخرین مدرک تحصیلی	سابقه فعالیت مربی دولتی	تلفن ثابت:
۴	حمیدرضا کرمی	لیسانس	۱۳	تلفن همراه: ۰۹۱۷۳۱۸۱۱۸۶
		رشته تحصیلی	سابقه فعالیت مربی غیر دولتی	ایمیل:
		عمران		آدرس: استان فارس
۵	مهدی دانایی فرد	آخرین مدرک تحصیلی	سابقه فعالیت مربی دولتی	تلفن ثابت: ۰۳۵۳۵۲۵۳۰۰۶
		لیسانس	12	تلفن همراه: ۰۹۱۳۱۵۶۱۲۴۹
		رشته تحصیلی	سابقه فعالیت مربی غیر دولتی	ایمیل: elhamid110@gmail.com
۶	بهاءالدین زندی	عمران	۵	آدرس: بیزد-مرکز شماه یک
		آخرین مدرک تحصیلی	سابقه فعالیت مربی دولتی	تلفن ثابت:
		فوق لیسانس	۱۰	تلفن همراه: ۰۹۱۸۳۶۰۴۱۴۸
۷	الباس سرابندی	رشته تحصیلی	سابقه فعالیت مربی غیر دولتی	ایمیل: danaeifard@yahoo.com
		ژئو تکنیک-خاک و پی	۵	آدرس: اراک-خ هپکو
		آخرین مدرک تحصیلی	سابقه فعالیت مربی دولتی	تلفن ثابت:
۸	علی اکبر حاجیان	لیسانس	۲۲	تلفن همراه: ۰۹۱۸۳۸۰۳۸۷۷
		رشته تحصیلی	سابقه فعالیت مربی غیر دولتی	ایمیل:
		معماری		آدرس: کردستان
۹	مجید نوح پیشه	آخرین مدرک تحصیلی	سابقه فعالیت مربی دولتی	تلفن ثابت:
		لیسانس	۱۲	تلفن همراه: ۰۹۱۵۱۰۲۰۸۶۸
		رشته تحصیلی	سابقه فعالیت مربی غیر دولتی	ایمیل: elyassarabandi@yahoo.com
۱۰	مجید جوهریان	عمران		آدرس: استان خراسان رضوی
		آخرین مدرک تحصیلی	سابقه فعالیت مربی دولتی	تلفن ثابت:
		فوق لیسانس	۱۵	تلفن همراه: ۰۹۱۷۳۷۱۴۵۱۲
۱۱	مجید نوح پیشه	رشته تحصیلی	سابقه فعالیت مربی غیر دولتی ۲ سال	ایمیل: aliakbar.hajian@yahoo.com
		عمران سازه		آدرس: استان بوشهر
		آخرین مدرک تحصیلی	سابقه فعالیت مربی دولتی	تلفن ثابت:
۱۲	مجید نوح پیشه	لیسانس	۲۱	تلفن همراه: ۰۹۱۷۹۳۰۴۶۹۷
		رشته تحصیلی	سابقه فعالیت مربی غیر دولتی	ایمیل:
		عمران		آدرس: استان فارس
۱۳	مجید جوهریان	آخرین مدرک تحصیلی	سابقه فعالیت مربی دولتی	تلفن ثابت:
		لیسانس	۱۸	تلفن همراه: ۰۹۱۲۱۴۳۹۶۴۸
		رشته تحصیلی	سابقه فعالیت مربی غیر دولتی	ایمیل: tajrishzo@gmail.com

تهیه کنندگان				
ردیف	نام و نام خانوادگی	تحصیلات	سابقه آموزشی (سال)	سایر اطلاعات
۱۱	علی فتحیان راسخ	آخرین مدرک تحصیلی	سابقه فعالیت مربی دولتی	تلفن ثابت : تلفن همراه : ۰۹۱۸۸۱۱۱۴۵۸
		لیسانس	۱۲	ایمیل : a_frasekh2@yahoo.com
		رشته تحصیلی	سابقه فعالیت مربی غیر دولتی	آدرس : استان همدان
۱۲	رضا محمدی	آخرین مدرک تحصیلی	سابقه فعالیت مربی دولتی	تلفن ثابت : تلفن همراه : ۰۹۱۲۶۴۲۰۱۴۹
		فوق لیسانس	۱۳	ایمیل : rmohammadi811@yahoo.com
		رشته تحصیلی	سابقه فعالیت مربی غیر دولتی	آدرس : استان زنجان
۱۳	اسکندر شوقی	آخرین مدرک تحصیلی	سابقه فعالیت مربی دولتی	تلفن ثابت : تلفن همراه : ۰۹۱۴۱۵۴۷۸۰۲
		لیسانس	۲۲	ایمیل : a.showghi@gmail.com
		رشته تحصیلی	سابقه فعالیت مربی غیر دولتی	آدرس : استان اردبیل
۱۴	علیرضا نظیری	آخرین مدرک تحصیلی	سابقه فعالیت مربی دولتی	تلفن ثابت : تلفن همراه : ۰۹۱۱۱۳۴۲۸۸۴
		رشته تحصیلی	۲۲ سال	ایمیل : alireza-naziriharadasht@yahoo.com
		آخرین مدرک تحصیلی	سابقه فعالیت مربی غیر دولتی	آدرس : استان گیلان
۱۵	محمدنبی فلاحي	آخرین مدرک تحصیلی	سابقه فعالیت مربی دولتی	تلفن ثابت : تلفن همراه : ۰۹۱۸۵۷۹۰۰۶۵
		لیسانس	۲۰	ایمیل : fallahi90@yahoo.com
		رشته تحصیلی	سابقه فعالیت مربی غیر دولتی	آدرس : استان مرکزی
۱۶	داود بهرام نژاد	آخرین مدرک تحصیلی	سابقه فعالیت مربی دولتی	تلفن ثابت : تلفن همراه : ۰۹۱۳۱۹۹۹۱۴۲
		فوق لیسانس	۲۴	ایمیل : bahramnejad2381@gmail.com
		رشته تحصیلی	سابقه فعالیت مربی غیر دولتی	آدرس : استان کرمان
		معماری		



جدول ۳ - مشخصات استاندارد آموزشی  / استاندارد ارزشیابی  :

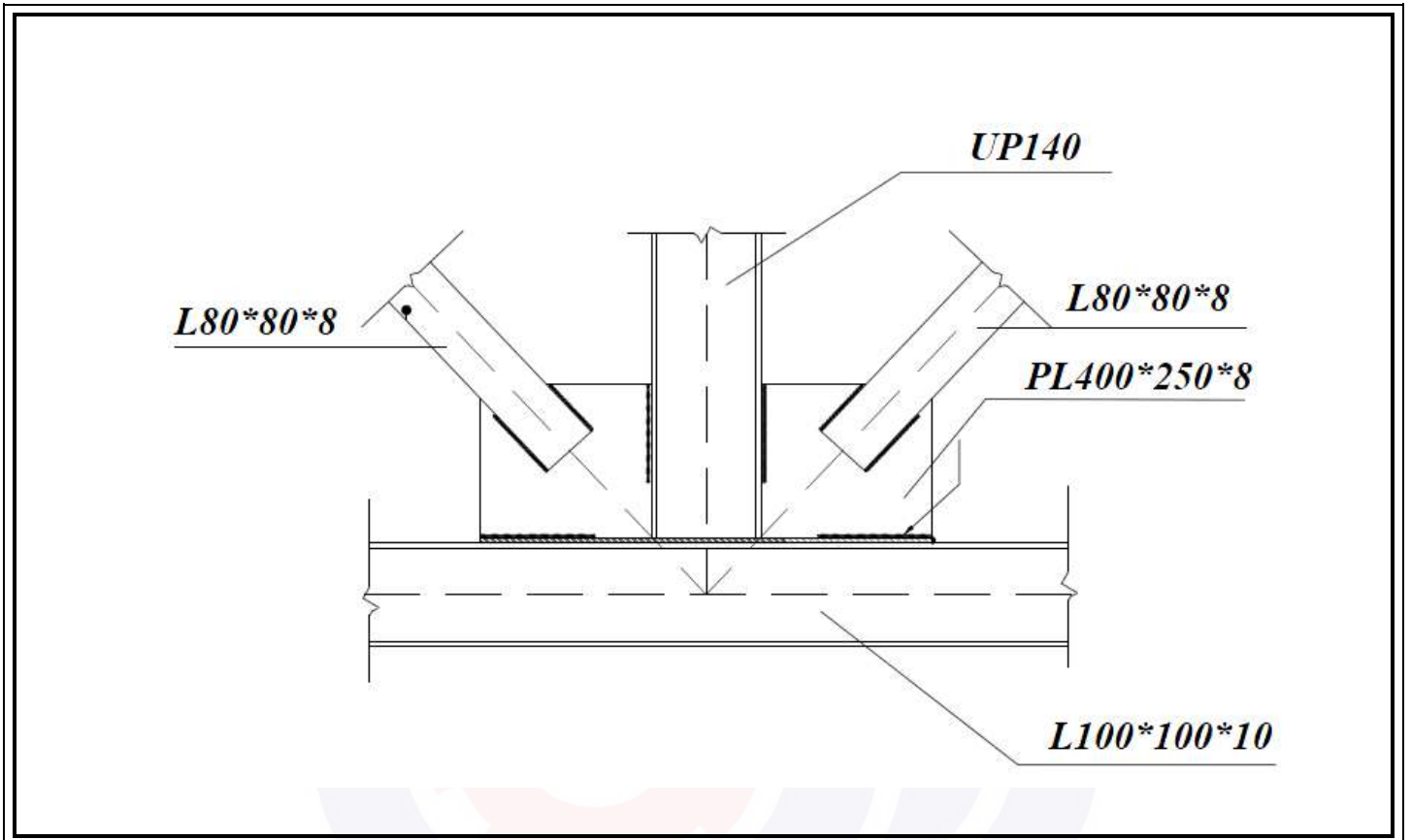
خوشه : صنعت گروه: ساختمان

نام استاندارد	کد استاندارد:	میزان ساعت آموزشی	تئوری	عملی	پروژه	کارورزی
اسکلت ساز درجه ۱	۷۲۱۴۲۰۲۹۰۰۳۰۰۰۱		۴۷	۱۰۰	-	-

جدول ۴ - فهرست شایستگی های استاندارد آموزشی / فهرست مراحل کار استاندارد ارزشیابی :

ردیف	عناوین شایستگی/ توانایی یا عناوین مراحل کار	میزان ساعت آموزش		
		تئوری	عملی	جمع
۱	توانایی خواندن نقشه های اسکلت فلزی	۹	۲۲	۳۱
۲	توانایی محاسبه مقدار آهن آلات مصرفی مورد نیاز طبق نقشه	۵	۱۵	۲۰
۳	توانایی انجام اتصالات با کمک پیچ و مهره) در حد اسکلت فلزی (و تراز صفحه ستون	۴	۱۱	۱۵
۴	توانایی ساخت ستونها و تیرهای مرکب در هر ارتفاع	۸	۲۲	۳۰
۵	توانایی ساختن انواع خرپاهای مرکب	۵	۱۵	۲۰
۶	توانایی نصب انواع تیرها و ستونها و خرپاهای مرکب و اسکلت پله	۵	۱۵	۲۰
۷	توانایی بکارگیری ضوابط ایمنی و بهداشت کار در محیط کار	۴	۳	۷
۸	توانایی بکارگیری رفتار حرفه ای	۳	-	۳
۹	توانایی کار آفرینی	۴	۱	۵
۱۰				
	جمع کل	۴۷	۱۰۰	۱۴۷

جدول ۵- نقشه کار عملی (نسخه آزمونگر و آزمون شونده)



جدول ۶- توضیحات نقشه عملی: (نسخه آزمونگر و آزمون شونده)

- بر آورد مواد و مصالح مصرفی
- برشکار اعضا طبق نقشه کار
- اجرای جوشکاری طبق نقشه
- اتصال ورق مفصل به عضو افقی تحتانی
- اتصال عضو عمودی به ورق اتصال
- اتصال اعضا مورب به ورق اتصال با زاویه ۴۵ درجه نسبت به افق

**جدول ۷ - توضیح مختصر فرآیند اجرای پروژه: (نسخه آزمونگر)**

اهداف پروژه:	
فرایندی	تولیدی
<input type="checkbox"/> فرایندی <input type="checkbox"/> تولیدی	
در این پروژه:	
(۱) زمان انجام فرایند حائز اهمیت (۲) رعایت توالی انجام مراحل فعالیت مهم (۳) مقدار استفاده از مواد مصرفی دارای اهمیت (۴) ساخت محصول جز موارد با اهمیت پروژه (۵) رعایت نکات ایمنی و حفاظتی الزامی	می باشد. <input checked="" type="checkbox"/> / نمی باشد. <input type="checkbox"/> می باشد. <input checked="" type="checkbox"/> / نمی باشد. <input type="checkbox"/> می باشد. <input checked="" type="checkbox"/> / نمی باشد. <input type="checkbox"/> می باشد. <input type="checkbox"/> / نمی باشد. <input checked="" type="checkbox"/> می باشد. <input checked="" type="checkbox"/> / نمی باشد. <input type="checkbox"/>

**جدول ۸ - نمرات گاهشی (نسخه آزمونگر)**

مجاز هست		مجاز نیست	
افزودن مواد مصرفی / زمان ، با کسر نمره	در صورت عدم رعایت زمان	زمان اجرای فرایند	*
بندی در اجرای مراحل کاری	میزان مواد مصرفی	مقدار مواد مصرفی	*
تا نیم ساعت	تا نیم ساعت	نیم تا یکساعت	.... درصد از کل بارم کم می شود.
.... درصد از کل بارم کم می شود	.... درصد از کل بارم کم می شود	.... درصد از کل بارم کم می شود	.... درصد از کل بارم کم می شود

**جدول ۹ (نسخه آزمونگر)**

نکات یا مواردی که در اجرای پروژه توسط آزمونگر رعایت آن الزامی است:
۱- زمان پروژه از این جهت اهمیت دارد که آزمون شونده باید در مدت زمان تعیین شده پروژه را تمام کند و بابت زودتر تمام کردن امتیازی نخواهد گرفت....
۲- منظوز از کنترل، استفاده از ابزار کنترل از جمله شاقول و تراز و... می باشد و رعایت رواداری های مجاز طبق مبحث نهم مقررات ملی ساختمان می باشد....
۳-

**جدول ۱۰ (نسخه آزمونگر و آزمون شونده)**

نکات یا مواردی که در اجرای پروژه توسط آزمون دهنده رعایت آن الزامی است:
۱- آزمون دهنده برابر ضوابط آزمون های فرآیندی عمل نماید.
۲- ...
۳- ...
۴- ...

**جدول ۱۱ - فرایند اجرای پروژه (نسخه آزمون شونده)**

مقیاس	بارم	مدت انجام کار - دقیقه	ریز فعالیت یا چگونگی روند انجام کار	شماره شایستگی‌ها	عنوان فعالیت (عنصر شایستگی)	توالی فرایندکاری
*	۲۱	۳۸	خواندن نقشه پروژه	۲۰۱	توانایی خواندن نقشه های اسکلت فلزی و محاسبه مقادیر آهن و الکترودهای مصرفی مورد نیاز طبق نقشه	مرحله اول
*	۴	۵	محاسبه وزن نبشی ۱۰-۸			
*	۴	۵	محاسبه وزن ناودانی ۱۴			
*	۴	۵	محاسبه وزن ورق اتصال			
*	۳	۵	محاسبه الکتروود مصرفی			
*	۸	۸	برش نبشی ۸ به روش برنول	۵-۴	ساخت ستون ها و تیرهای مرکب و خرپاها	مرحله دوم
*	۸	۸	برش نبشی ۱۰ به روش برنول			
*	۵	۸	برش ناودانی به روش برنول			
*	۴	۸	برش ورق به روش کوپال			
*	۱۵	۲۰	جوشکاری ورق و عضو افقی	۳ و ۴ و ۶	نصب انواع تیرها و ستون ها و خرپاهای مرکب	مرحله سوم
*	۱۰	۷۰	جوشکاری عضو عمودی			
*	۱۴	۳۰	جوشکاری اعضا مورب			

**جدول ۱۲ - لیست تجهیزات (نسخه رئیس حوزه سنجش، مسؤول آزمون و آزمونگر)**

ردیف	نام تجهیزات	مشخصات فنی	تعداد	واحد سنج	آزمونگر	آزمون شونده	توضیحات
۱	میزکار با رویه فلزی به ابعاد 1 متر در 2 متر که هر چهار طرف آن گیره بسته می شود.	استاندارد	۱	دستگاه			
۲	کمان اره آهن	استاندارد	۱	دستگاه			
۳	آچار تعویض سنگ	استاندارد	۱	دستگاه			
۴	کپسول گاز اکسیژن	استاندارد	۱	دستگاه			
۵	کپسول گاز استیلن	استاندارد	۱	دستگاه			
۶	سرپیچ برشکاری با مانومتر	استاندارد	۱	دستگاه			
۷	شیلنگ دوقلو	استاندارد	۱	دستگاه			

**جدول ۱۳ - لیست ابزارآلات (نسخه رئیس حوزه سنجش، مسؤول آزمون و آزمونگر)**

ردیف	نام ابزارآلات	مشخصات فنی	تعداد	واحد سنجه	آزمونگر	آزمون شونده	توضیحات
۱	دیزل جوشکاری	استاندارد	۱	دستگاه			
۲	ریسمان کار	استاندارد	۱	دستگاه			
۳	الکتروود ۶۰۱۳	استاندارد	۱	دستگاه			
۴	تیغه اره فولادی ( خشک بر و نرمه بر)	استاندارد	۱	دستگاه			
۵	وسایل ایمنی و حفاظتی ( لباس کار کفش ایمنی دستکش ایمنی کلاه ایمنی عینک ایمنی)	استاندارد	۱	دستگاه			
۶	متر نواری فلزی 5 متری	استاندارد	۱	عدد			

**جدول ۱۴ - لیست مواد مصرفی و قیمت (نسخه رئیس حوزه سنجش، مسؤول آزمون و آزمونگر)**

ردیف	نام مواد مصرفی	مشخصات فنی	تعداد	واحد سنجه	قیمت واحد به ریال	آزمونگر	آزمون شونده	توضیحات
۱	نبشی ۱۰	*۱۰۰*۱۰ ۱۰۰	۱۳	کیلوگرم				
۲	نبشی ۸	*۸۰*۸۰*۸	۱۰	کیلوگرم				
۳	ناودانی ۱۴	UP140	۲۱	کیلوگرم				
۴	پلیت	*۲۵۰*۸ ۴۰۰	۶,۲۸	کیلوگرم				
۵	الکتروود	۶۰۱۳	۱	کیلوگرم				

جدول ۱۵ - چک لیست معیار های نگرشی ( نسخه آزمونگر )

نام و نام خانوادگی آزمون شونده:		کد ملی:		تاریخ آزمون:		ساعت شروع:		ساعت پایان:			
ردیف	مهارت های توانائی اشتغال	شایستگی ها					طیف				
		هرگز	گاهی	معمولا	اغلب	همیشه	نمره داوطلب				
		۰	۰,۲۵	۰,۵	۰,۷۵	۱					
۱	اخلاق کاری	اعتماد به نفس و خود اتکائی نشان می دهد									
۲		مسئولیت پذیر است									
۳		با مباحث کار می کند									
۴		مسئولیت رفتارهایش را می پذیرد									
۵		خویشتن دار است و در یک روش کنترل شده کار می کند									
۶		در گفتار، عمل و کردار، بلوغ از خود نشان می دهد									
۷		کارش را خود ارزیابی می کند									
۸	مسئولیت پذیری	کار را سازماندهی و زمان را به طور موثر مدیریت می کند									
۹		توانائی تکمیل تکالیف در زمان مقرر را از خود به نمایش می گذارد									
۱۰		از دستورات شفاهی، بصری و کتبی پیروی می کند									
۱۱		از موادمصرفی، ابزارآلات خوب مواظبت می کند									
۱۲	استدلال و حل مساله	با تغییرات خواسته های شغلی تطابق پذیری دارد									
۱۳		منطقی است و قضاوت های عینی می سازد									
۱۴		روش ها و قواعد را می فهمد									
۱۵		ابتکار نشان می دهد									
۱۶		سرعت تولید و آهنگ کاری خوب دارد									
۱۷	سلامتی و عادات ایمنی	نسبت به حفاظت و ایمنی تجهیزات و دستگاه ها اهتمام لازم دارد									
۱۸		به شیوه مناسب و آراستگی لباس می پوشد									
۱۹		موقعیت های استرس زا را تشخیص میدهد									
۲۰		موقعیت های استرس زا را به راحتی مدیریت می کند.									
جمع کل											

ناظر آزمون  
نام و نام خانوادگی و امضاء:

آزمونگر دوم  
نام و نام خانوادگی و امضاء:

آزمونگر اول  
نام و نام خانوادگی و امضاء:

بسمه تعالی

ارزشیابی مهارتی با الگوی سنجش عملکردی

# پروژه آزمون عملی « پایانی »

گروه شغلی : ساختمان

عنوان استاندارد : اسکلت ساز درجه ۱

کد استاندارد : ۷۲۱۴۲۰۲۹۰۰۳۰۰۰۱

سازمان آموزش فنی و حرفه‌ای کشور

کد پروژه: ۱۴۰۱/۷۲۱۴۲۰۲۹۰۰۳۰۰۰۱/۰۰۳

زمان آزمون : ۱ ساعت ۴۵ دقیقه

تاریخ تدوین پروژه آزمون: ۱۴۰۱/۱۱/۰۶

## جدول ۱

فهرست محتوی پروژه	
ردیف	فهرست محتوی
۱	تهیه کنندگان
۲	مشخصات استاندارد آموزشی
۳	توضیح مختصر در مورد پروژه
۴	نقشه کار عملی
۵	دستورالعمل (فرایند) اجرای پروژه
۶	لیست تجهیزات
۷	لیست ابزارآلات
۸	لیست مواد مصرفی
۹	امتیازبندی
۱۰	چک لیست معیار های نگرشی
۱۱	نتیجه نهایی

سازمان آموزش فنی و حرفه‌ای کشور



جدول ۲ - تهیه کنندگان:

ردیف	نام و نام خانوادگی	تحصیلات	سابقه آموزشی (سال)	سایر اطلاعات
۱	جواد رحیمی راد	آخرین مدرک تحصیلی	سابقه فعالیت مربی دولتی	تلفن ثابت:
		فوق لیسانس	--	تلفن همراه: ۰۹۱۲۳۴۱۲۰۵۰
		رشته تحصیلی	سابقه فعالیت مربی غیر دولتی	ایمیل:
۲	غلام حسین خورشاد	معماری	۲۳	آدرس: استان زنجان
		آخرین مدرک تحصیلی	سابقه فعالیت مربی دولتی	تلفن ثابت:
		لیسانس	۲۱	تلفن همراه: ۰۹۱۲۲۴۹۰۳۶۶
۳	هادی جوکار	رشته تحصیلی	سابقه فعالیت مربی غیر دولتی	ایمیل:
		عمران		آدرس: تربیت مربی کرج
		آخرین مدرک تحصیلی	سابقه فعالیت مربی دولتی	تلفن ثابت:
۴	حمیدرضا کرمی	لیسانس	۱۳	تلفن همراه: ۰۹۱۷۳۱۸۱۱۸۶
		رشته تحصیلی	سابقه فعالیت مربی غیر دولتی	ایمیل:
		عمران		آدرس: استان فارس
۵	مهدي دانایی فرد	آخرین مدرک تحصیلی	سابقه فعالیت مربی دولتی	تلفن ثابت: ۰۳۵۳۵۲۵۳۰۰۶
		لیسانس	12	تلفن همراه: ۰۹۱۳۱۵۶۱۲۴۹
		رشته تحصیلی	سابقه فعالیت مربی غیر دولتی	ایمیل: elhamid110@gmail.com
۶	بهاءالدین زندی	عمران	۵	آدرس: بیزد-مرکز شماه یک
		آخرین مدرک تحصیلی	سابقه فعالیت مربی دولتی	تلفن ثابت:
		فوق لیسانس	۱۰	تلفن همراه: ۰۹۱۸۳۶۰۴۱۴۸
۷	الیاس سرابندی	رشته تحصیلی	سابقه فعالیت مربی غیر دولتی	ایمیل: danaeifard@yahoo.com
		ژئو تکنیک-خاک و پی	۵	آدرس: اراک-خ هپکو
		آخرین مدرک تحصیلی	سابقه فعالیت مربی دولتی	تلفن ثابت:
۸	علی اکبر حاجیان	لیسانس	۲۲	تلفن همراه: ۰۹۱۸۳۸۰۳۸۷۷
		رشته تحصیلی	سابقه فعالیت مربی غیر دولتی	ایمیل:
		معماری		آدرس: کردستان
۹	مجید نوح پیشه	آخرین مدرک تحصیلی	سابقه فعالیت مربی دولتی	تلفن ثابت:
		لیسانس	۱۲	تلفن همراه: ۰۹۱۵۱۰۲۰۸۶۸
		رشته تحصیلی	سابقه فعالیت مربی غیر دولتی	ایمیل: elyassarabandi@yahoo.com
۱۰	مجید جوهریان	عمران		آدرس: استان خراسان رضوی
		آخرین مدرک تحصیلی	سابقه فعالیت مربی دولتی	تلفن ثابت:
		فوق لیسانس	۱۵	تلفن همراه: ۰۹۱۷۳۷۱۴۵۱۲
۱۱	مجید نوح پیشه	رشته تحصیلی	سابقه فعالیت مربی غیر دولتی ۲ سال	ایمیل: aliakbar.hajian@yahoo.com
		عمران سازه		آدرس: استان بوشهر
		آخرین مدرک تحصیلی	سابقه فعالیت مربی دولتی	تلفن ثابت:
۱۲	مجید نوح پیشه	لیسانس	۲۱	تلفن همراه: ۰۹۱۷۹۳۰۴۶۹۷
		رشته تحصیلی	سابقه فعالیت مربی غیر دولتی	ایمیل:
		عمران		آدرس: استان فارس
۱۳	مجید جوهریان	آخرین مدرک تحصیلی	سابقه فعالیت مربی دولتی	تلفن ثابت:
		لیسانس	۱۸	تلفن همراه: ۰۹۱۲۱۴۳۹۶۴۸
		رشته تحصیلی	سابقه فعالیت مربی غیر دولتی	ایمیل: tajrishzo@gmail.com

تهیه کنندگان				
ردیف	نام و نام خانوادگی	تحصیلات	سابقه آموزشی (سال)	سایر اطلاعات
۱۱	علی فتحیان راسخ	آخرین مدرک تحصیلی	سابقه فعالیت مربی دولتی	تلفن ثابت : تلفن همراه: ۰۹۱۸۸۱۱۱۴۵۸
		لیسانس	۱۲	ایمیل: _____ a_frasekh2@yahoo.com
		رشته تحصیلی	سابقه فعالیت مربی غیر دولتی	آدرس: استان همدان
۱۲	رضا محمدی	آخرین مدرک تحصیلی	سابقه فعالیت مربی دولتی	تلفن ثابت : تلفن همراه: ۰۹۱۲۶۴۲۰۱۴۹
		فوق لیسانس	۱۳	ایمیل: _____ rmohammadi811@yahoo.com:
		رشته تحصیلی	سابقه فعالیت مربی غیر دولتی	آدرس: استان زنجان
۱۳	اسکندر شوقی	آخرین مدرک تحصیلی	سابقه فعالیت مربی دولتی	تلفن ثابت : تلفن همراه: ۰۹۱۴۱۵۴۷۸۰۲
		لیسانس	۲۲	ایمیل: _____ a.showghi@gmail.com
		رشته تحصیلی	سابقه فعالیت مربی غیر دولتی	آدرس: استان اردبیل
۱۴	علیرضا نظیری	آخرین مدرک تحصیلی	سابقه فعالیت مربی دولتی	تلفن ثابت : تلفن همراه: ۰۹۱۱۱۳۴۲۸۸۴
		رشته تحصیلی	۲۲ سال	ایمیل: _____ alireza-nazirharadasht@yahoo.com
		آخرین مدرک تحصیلی	سابقه فعالیت مربی غیر دولتی	آدرس: استان گیلان
۱۵	محمدنبی فلاحی	آخرین مدرک تحصیلی	سابقه فعالیت مربی دولتی	تلفن ثابت : تلفن همراه: ۰۹۱۸۵۷۹۰۰۶۵
		لیسانس	۲۰	ایمیل: _____ fallahi90@yahoo.com
		رشته تحصیلی	سابقه فعالیت مربی غیر دولتی	آدرس: استان مرکزی
۱۶	داود بهرام نژاد	آخرین مدرک تحصیلی	سابقه فعالیت مربی دولتی	تلفن ثابت : تلفن همراه: ۰۹۱۳۱۹۹۹۱۴۲
		فوق لیسانس	۲۴	ایمیل: _____ bahramnejad2381@gmail.com
		رشته تحصیلی	سابقه فعالیت مربی غیر دولتی	آدرس: استان کرمان
		معماری		

جدول ۳ - مشخصات استاندارد آموزشی  / استاندارد ارزشیابی  :

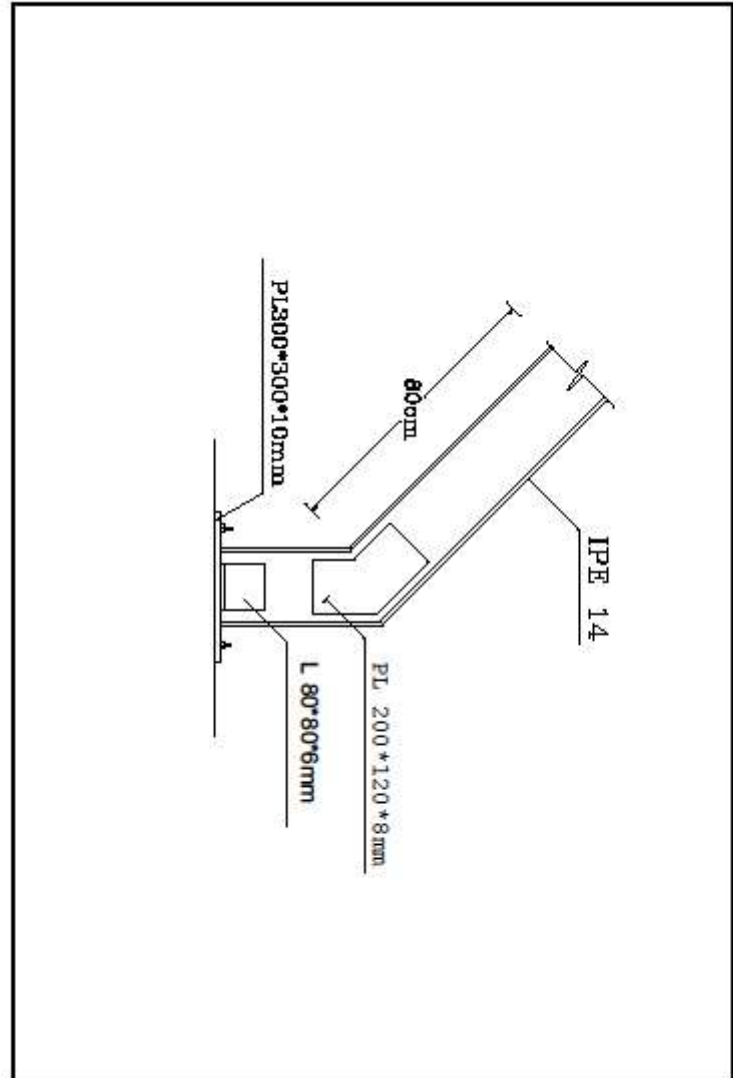
خوشه : صنعت گروه: ساختمان

تئوری	عملی	پروژه	کارورزی	میزان ساعت آموزشی	کد استاندارد:	نام استاندارد
۵۳	۹۳	-	-		۷۲۱۴۲۰۲۹۰۰۳۰۰۰۱	اسکلت ساز درجه ۱

جدول ۴ - فهرست شایستگی های استاندارد آموزشی / فهرست مراحل کار استاندارد ارزشیابی :

ردیف	عناوین شایستگی/ توانایی یا عناوین مراحل کار	میزان ساعت آموزش		
		تئوری	عملی	جمع
۱	توانایی خواندن نقشه های اسکلت فلزی	۹	۲۲	۳۱
۲	توانایی محاسبه مقدار آهن آلات مصرفی مورد نیاز طبق نقشه	۵	۱۵	۲۰
۳	توانایی انجام اتصالات با کمک پیچ و مهره) در حد اسکلت فلزی (و تراز صفحه ستون	۴	۱۱	۱۵
۴	توانایی ساخت ستونها و تیرهای مرکب در هر ارتفاع	۸	۲۲	۳۰
۵	توانایی ساختن انواع خرپاهای مرکب	۵	۱۵	۲۰
۶	توانایی نصب انواع تیرها و ستونها و خرپاهای مرکب و اسکلت پله	۵	۱۵	۲۰
۷	توانایی بکارگیری ضوابط ایمنی و بهداشت کار در محیط کار	۴	۳	۷
۸	توانایی بکارگیری رفتار حرفه ای	۳	-	۳
۹	توانایی کار آفرینی	۴	۱	۵
۱۰				
	جمع کل	۴۷	۱۰۰	۱۴۷

جدول ۵- نقشه کار عملی (نسخه آزمونگر و آزمون‌شونده)



جدول ۶- توضیحات نقشه عملی: (نسخه آزمونگر و آزمون‌شونده)

- برآورد مواد و مصالح مصرفی
- برشکار اعضا طبق نقشه کار
- اجرای جوشکاری طبق نقشه
- اتصال ورق مفصل به عضو افقی تحتانی
- اتصال عضو عمودی به ورق اتصال
- اتصال اعضا مورب به ورق اتصال با زاویه ۴۵ درجه نسبت به افق
- برش پروفیل آهن شمشیری با زاویه ۳۰ درجه

-اتصال شمشیری به ورق بیس پلیت

جدول ۷ - توضیح مختصر فرآیند اجرای پروژه: (نسخه آزمونگر)

اهداف پروژه:	
فرایندی	تولیدی
<b>در این پروژه:</b>	
می باشد.	نمی باشد.
می باشد.	نمی باشد.
می باشد.	نمی باشد.
می باشد.	نمی باشد.
می باشد.	نمی باشد.
می باشد.	نمی باشد.
می باشد.	نمی باشد.

(۱) زمان انجام فرایند حائز اهمیت  
(۲) رعایت توالی انجام مراحل فعالیت مهم  
(۳) مقدار استفاده از مواد مصرفی دارای اهمیت  
(۴) ساخت محصول جز موارد با اهمیت پروژه  
(۵) رعایت نکات ایمنی و حفاظتی الزامی  
(۶) گزارش فعالیت انجام شده توسط کارآموز الزامی

جدول ۸ - نمرات گاهشی (نسخه آزمونگر)

مجاز هست		مجاز نیست	افزودن مواد مصرفی / زمان ، با کسر نمره	
نیم تا یکساعت	تا نیم ساعت	*	در صورت عدم رعایت زمان	زمان اجرای
..... درصد از کل بارم کم می شود.	.... درصد از کل بارم کم می شود		بندی در اجرای مراحل کاری	فرایند
..... درصد از کل بارم کم می شود		*	در صورت عدم رعایت	مقدار مواد
			میزان مواد مصرفی	مصرفی

جدول ۱۰ (نسخه آزمونگر و آزمون شونده)

نکات یا مواردی که در اجرای پروژه توسط آزمون دهنده رعایت آن الزامی است:

- ۱- آزمون دهنده برابر ضوابط آزمون های فرآیندی عمل نماید.
- ۲- ....
- ۳- ....
- ۴- ...

جدول ۹ (نسخه آزمونگر)

نکات یا مواردی که در اجرای پروژه توسط آزمونگر رعایت آن الزامی است:

- ۱- زمان پروژه از این جهت اهمیت دارد که آزمون شونده باید در مدت زمان تعیین شده پروژه را تمام کند و بابت زودتر تمام کردن امتیازی نخواهد گرفت....
- ۲- منظور از کنترل، استفاده از ابزار کنترل از جمله شاقول و تراز و... می باشد و رعایت رواداری های مجاز طبق مبحث نهم مقررات ملی ساختمان می باشد....

جدول ۱۱ - فرایند اجرای پروژه (نسخه آزمون شونده)

مقیاس	بارم	مدت انجام کار - دقیقه	ریز فعالیت یا چگونگی روند انجام کار	شماره شایستگی‌ها	عنوان فعالیت(عنصر شایستگی)	توالی فرایندکاری
*	۱	۵	خواندن نقشه پروژه	۲۰۱	توانایی خواندن نقشه های اسکلت فلزی و محاسبه مقادیر آهن و الکترودهای مصرفی مورد نیاز طبق نقشه	مرحله اول
*	۱	۵	محاسبه تیرآهن			
*	۱	۵	محاسبه وزن ورق 8 میلیمتری			
*	۱	۵	محاسبه وزن ورق ۱۰ میلیمتری			
*	۱	۵	محاسبه الکتروود مصرفی			
*	۵	۸	برش تیرآهن برنول	۵ و ۴	ساخت شمشیری	مرحله دوم
*	۵	۸	برش ورق ۸ میلیمتری با روش برنول			
*	۵	۸	برش ورق ۱۰ میلیمتری به روش برنول			
*	۵	۸	برش نبشی ۸ به روش برنول			
*	۲۰	۲۰	جوشکاری تیرآهن	۶ و ۴	نصب انواع تیرها و ستون ها و خرپاهای مرکب	مرحله سوم
*	۲۰	۲۰	جوشکاری پلیت و اتصالات			
*	۳۰	۳۰	جوشکاری شمشیری به بیس پلیت			

جدول ۱۲ - لیست تجهیزات (نسخه رئیس حوزه سنجش، مسؤول آزمون و آزمونگر)

ردیف	نام تجهیزات	مشخصات فنی	تعداد	واحد سنجش	آزمونگر	آزمون شونده	توضیحات
۱	میزکار با رویه فلزی به ابعاد 1 متر در 2 متر که هر چهارطرف آن گیره بسته می شود.	استاندارد	۱	دستگاه			
۲	کمان اره آهن	استاندارد	۱	دستگاه			
۳	آچار تعویض سنگ	استاندارد	۱	دستگاه			
۴	کپسول گاز اکسیژن	استاندارد	۱	دستگاه			
۵	کپسول گاز استیلن	استاندارد	۱	دستگاه			

۶	سرپیک برشکاری با مانومتر	استاندارد	۱	دستگاه		
۷	شیلنگ دوقلو	استاندارد	۱	دستگاه		

**جدول ۱۳ - لیست ابزارآلات (نسخه رئیس حوزه سنجش، مسؤول آزمون و آزمونگر)**

ردیف	نام ابزارآلات	مشخصات فنی	تعداد	واحد سنج	آزمونگر	آزمون شونده	توضیحات
۱	دیزل جوشکاری	استاندارد	۱	دستگاه			
۲	ریسمان کار	استاندارد	۱	دستگاه			
۳	الکتروود ۶۰۱۳	استاندارد	۱	دستگاه			
۴	تیغه اره فولادی (خشک بر و نرمه بر)	استاندارد	۱	دستگاه			
۵	وسایل ایمنی و حفاظتی (لباس کار کفش ایمنی دستکش ایمنی کلاه ایمنی عینک ایمنی)	استاندارد	۱	دستگاه			
۶	متر نواری فلزی 5 متری	استاندارد	۱	عدد			

**جدول ۱۴ - لیست مواد مصرفی و قیمت (نسخه رئیس حوزه سنجش، مسؤول آزمون و آزمونگر)**

ردیف	نام مواد مصرفی	مشخصات فنی	تعداد	واحد سنج	قیمت واحد به ریال	آزمونگر	آزمون شونده	توضیحات
۱	تیرآهن نمره ۱۴	IPE14	۱۶	کیلوگرم				
۲	ورق 8	PL120*120*8	۱/۵	کیلوگرم				
۳	ورق ۱۰	PL120*120*10	۷	کیلوگرم				
	نبشی 6	L80*80*6	۱	کیلوگرم				
۵	الکتروود	۶۰۱۳	۱	کیلوگرم				

جدول ۱۵ - چک لیست معیار های نگرشی ( نسخه آزمونگر )

نام و نام خانوادگی آزمون شونده:		کد ملی:		تاریخ آزمون:		ساعت شروع:		ساعت پایان:			
ردیف	مهارت های توانائی اشتغال	شایستگی ها					طیف				
		هرگز	گاهی	معمولا	اغلب	همیشه	نمره داوطلب				
		۰	۰,۲۵	۰,۵	۰,۷۵	۱					
۱	اخلاق کاری	اعتماد به نفس و خود اتکائی نشان می دهد									
۲		مسئولیت پذیر است									
۳		با مباحث کار می کند									
۴		مسئولیت رفتارهایش را می پذیرد									
۵		خویشتن دار است و در یک روش کنترل شده کار می کند									
۶		در گفتار، عمل و کردار، بلوغ از خود نشان می دهد									
۷		کارش را خود ارزیابی می کند									
۸	مسئولیت پذیری	کار را سازماندهی و زمان را به طور موثر مدیریت می کند									
۹		توانائی تکمیل تکالیف در زمان مقرر را از خود به نمایش می گذارد									
۱۰		از دستورات شفاهی، بصری و کتبی پیروی می کند									
۱۱		از موادمصرفی، ابزارآلات خوب مواظبت می کند									
۱۲	استدلال و حل مساله	با تغییرات خواسته های شغلی تطابق پذیری دارد									
۱۳		منطقی است و قضاوت های عینی می سازد									
۱۴		روش ها و قواعد را می فهمد									
۱۵		ابتکار نشان می دهد									
۱۶		سرعت تولید و آهنگ کاری خوب دارد									
۱۷	سلامتی و عادات ایمنی	نسبت به حفاظت و ایمنی تجهیزات و دستگاه ها اهتمام لازم دارد									
۱۸		به شیوه مناسب و آراستگی لباس می پوشد									
۱۹		موقعیت های استرس زا را تشخیص میدهد									
۲۰		موقعیت های استرس زا را به راحتی مدیریت می کند.									
جمع کل											

ناظر آزمون  
نام و نام خانوادگی و امضاء:

آزمونگر دوم  
نام و نام خانوادگی و امضاء:

آزمونگر اول  
نام و نام خانوادگی و امضاء:



بسمه تعالی

ارزشیابی مهارتی با الگوی سنجش عملکردی

# پروژه آزمون عملی « پایانی »

گروه شغلی : ساختمان

عنوان استاندارد : اسکلت ساز درجه ۱

کد استاندارد : ۷۲۱۴۲۰۲۹۰۰۳۰۰۰۱

سازمان آموزش فنی و حرفه‌ای کشور

کد پروژه: ۱۴۰۱/۷۲۱۴۲۰۲۹۰۰۳۰۰۰۱/۰۰۴

زمان آزمون : ۲ ساعت ۲۰ دقیقه

تاریخ تدوین پروژه آزمون: ۱۴۰۱/۱۱/۰۶

## جدول ۱

فهرست محتوی پروژه	
ردیف	فهرست محتوی
۱	تهیه کنندگان
۲	مشخصات استاندارد آموزشی
۳	توضیح مختصر در مورد پروژه
۴	نقشه کار عملی
۵	دستورالعمل (فرایند) اجرای پروژه
۶	لیست تجهیزات
۷	لیست ابزارآلات
۸	لیست مواد مصرفی
۹	امتیازبندی
۱۰	چک لیست معیار های نگرشی
۱۱	نتیجه نهایی

سازمان آموزش فنی و حرفه‌ای کشور

جدول ۲ - تهیه کنندگان:

ردیف	نام و نام خانوادگی	تحصیلات	سابقه آموزشی (سال)	سایر اطلاعات
۱	جواد رحیمی راد	آخرین مدرک تحصیلی	سابقه فعالیت مربی دولتی	تلفن ثابت:
		فوق لیسانس	--	تلفن همراه: ۰۹۱۲۳۴۱۲۰۵۰
		رشته تحصیلی	سابقه فعالیت مربی غیر دولتی	ایمیل:
۲	غلام حسین خورشاد	معماری	۲۳	آدرس: استان زنجان
		آخرین مدرک تحصیلی	سابقه فعالیت مربی دولتی	تلفن ثابت:
		لیسانس	۲۱	تلفن همراه: ۰۹۱۲۲۴۹۰۳۶۶
۳	هادی جوکار	رشته تحصیلی	سابقه فعالیت مربی غیر دولتی	ایمیل:
		عمران	آدرس: تربیت مربی کرج	تلفن ثابت:
		لیسانس	۱۳	تلفن همراه: ۰۹۱۷۳۱۸۱۱۸۶
۴	حمیدرضا کرمی	رشته تحصیلی	سابقه فعالیت مربی غیر دولتی	ایمیل: elhamid110@gmail.com
		عمران	۵	آدرس: بیزد-مرکز شماه یک
		لیسانس	12	تلفن همراه: ۰۹۱۳۱۵۶۱۲۴۹
۵	مهدی دانایی فرد	آخرین مدرک تحصیلی	سابقه فعالیت مربی دولتی	تلفن ثابت:
		فوق لیسانس	۱۰	تلفن همراه: ۰۹۱۸۳۶۰۴۱۴۸
		رشته تحصیلی	سابقه فعالیت مربی غیر دولتی	ایمیل: danaeifard@yahoo.com
۶	بهاءالدین زندی	ژئو تکنیک-خاک و پی	۵	آدرس: اراک-خ هپکو
		آخرین مدرک تحصیلی	سابقه فعالیت مربی دولتی	تلفن ثابت:
		لیسانس	۲۲	تلفن همراه: ۰۹۱۸۳۸۰۳۸۷۷
۷	الیاس سرابندی	رشته تحصیلی	سابقه فعالیت مربی غیر دولتی	ایمیل: elyassarabandi@yahoo.com
		معماری	آدرس: کردستان	تلفن ثابت:
		آخرین مدرک تحصیلی	سابقه فعالیت مربی دولتی	تلفن همراه: ۰۹۱۵۱۰۲۰۸۶۸
۸	علی اکبر حاجیان	عمران	۱۲	آدرس: استان خراسان رضوی
		آخرین مدرک تحصیلی	سابقه فعالیت مربی دولتی	تلفن ثابت:
		فوق لیسانس	۱۵	تلفن همراه: ۰۹۱۷۳۷۱۴۵۱۲
۹	مجید نوح پیشه	رشته تحصیلی	سابقه فعالیت مربی غیر دولتی ۲ سال	ایمیل: aliakbar.hajian@yahoo.com
		عمران سازه	آدرس: استان بوشهر	تلفن ثابت:
		آخرین مدرک تحصیلی	سابقه فعالیت مربی دولتی	تلفن همراه: ۰۹۱۷۹۳۰۴۶۹۷
۱۰	مجید جوهریان	لیسانس	۲۱	ایمیل:
		عمران	آدرس: استان فارس	تلفن ثابت:
		آخرین مدرک تحصیلی	سابقه فعالیت مربی دولتی	تلفن همراه: ۰۹۱۲۱۴۳۹۶۴۸
		رشته تحصیلی	سابقه فعالیت مربی غیر دولتی	ایمیل: tajrishzo@gmail.com

تهیه کنندگان				
ردیف	نام و نام خانوادگی	تحصیلات	سابقه آموزشی (سال)	سایر اطلاعات
۱۱	علی فتحیان راسخ	آخرین مدرک تحصیلی	سابقه فعالیت مربی دولتی	تلفن ثابت : تلفن همراه : ۰۹۱۸۸۱۱۱۴۵۸
		لیسانس	۱۲	ایمیل : a_frasekh2@yahoo.com
		رشته تحصیلی	سابقه فعالیت مربی غیر دولتی	آدرس : استان همدان
۱۲	رضا محمدی	آخرین مدرک تحصیلی	سابقه فعالیت مربی دولتی	تلفن ثابت : تلفن همراه : ۰۹۱۲۶۴۲۰۱۴۹
		فوق لیسانس	۱۳	ایمیل : rmohammadi811@yahoo.com
		رشته تحصیلی	سابقه فعالیت مربی غیر دولتی	آدرس : استان زنجان
۱۳	اسکندر شوقی	آخرین مدرک تحصیلی	سابقه فعالیت مربی دولتی	تلفن ثابت : تلفن همراه : ۰۹۱۴۱۵۴۷۸۰۲
		لیسانس	۲۲	ایمیل : a.showghi@gmail.com
		رشته تحصیلی	سابقه فعالیت مربی غیر دولتی	آدرس : استان اردبیل
۱۴	علیرضا نظیری	آخرین مدرک تحصیلی	سابقه فعالیت مربی دولتی	تلفن ثابت : تلفن همراه : ۰۹۱۱۱۳۴۲۸۸۴
		رشته تحصیلی	۲۲ سال	ایمیل : alireza-naziriharadasht@yahoo.com
		سابقه فعالیت مربی غیر دولتی		آدرس : استان گیلان
۱۵	محمدنبی فلاحی	آخرین مدرک تحصیلی	سابقه فعالیت مربی دولتی	تلفن ثابت : تلفن همراه : ۰۹۱۸۵۷۹۰۰۶۵
		لیسانس	۲۰	ایمیل : fallahi90@yahoo.com
		رشته تحصیلی	سابقه فعالیت مربی غیر دولتی	آدرس : استان مرکزی
۱۶	داود بهرام نژاد	آخرین مدرک تحصیلی	سابقه فعالیت مربی دولتی	تلفن ثابت : تلفن همراه : ۰۹۱۳۱۹۹۹۱۴۲
		فوق لیسانس	۲۴	ایمیل : bahramnejad2381@gmail.com
		رشته تحصیلی	سابقه فعالیت مربی غیر دولتی	آدرس : استان کرمان
		معماری		

جدول ۳ - مشخصات استاندارد آموزشی  / استاندارد ارزشیابی  :

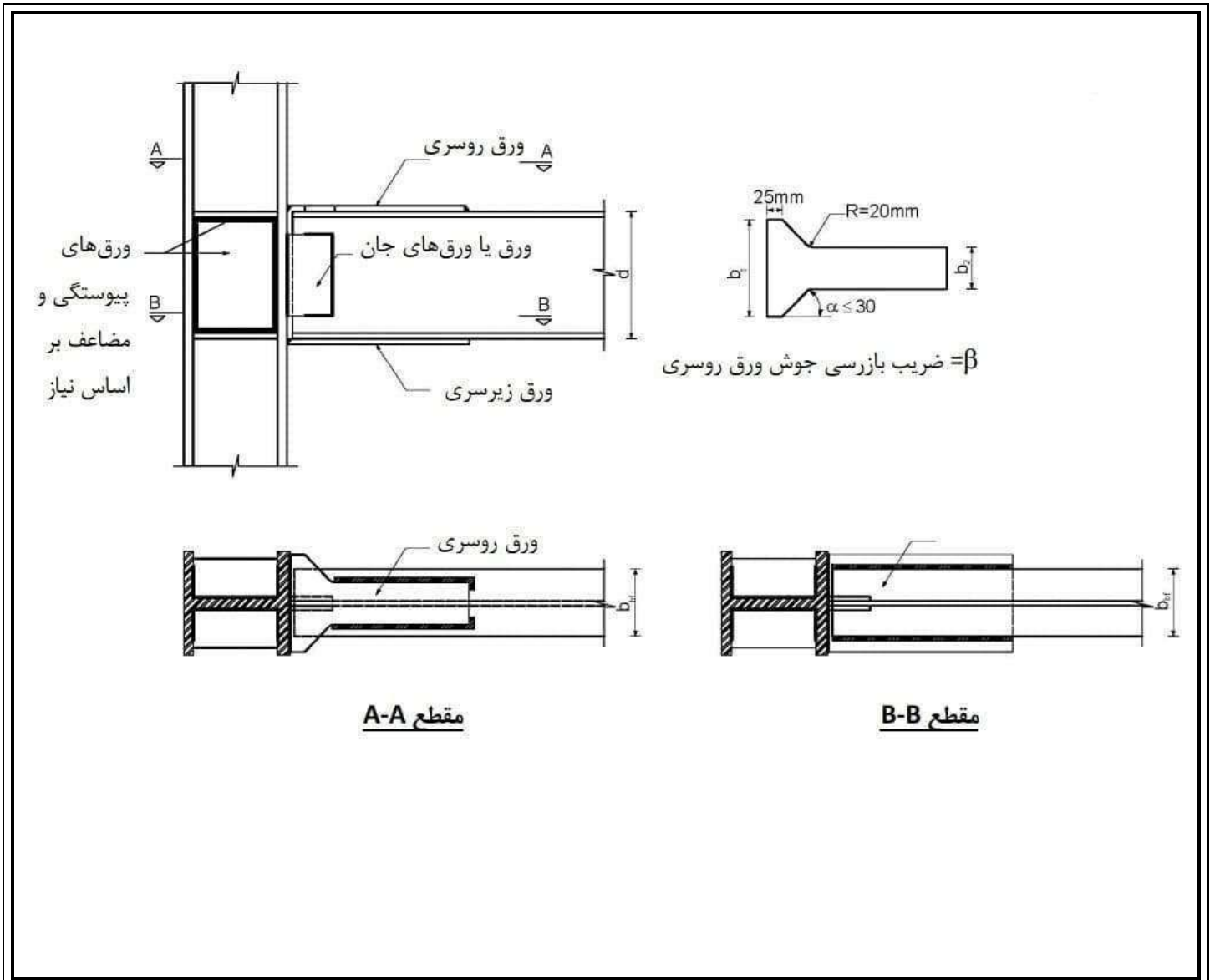
خوشه : صنعت گروه: ساختمان

تئوری	عملی	پروژه	کارورزی	میزان ساعت آموزشی	کد استاندارد:	نام استاندارد
۵۳	۹۳	-	-		۷۲۱۴۲۰۲۹۰۰۳۰۰۰۱	اسکلت ساز درجه ۱

جدول ۴ - فهرست شایستگی های استاندارد آموزشی / فهرست مراحل کار استاندارد ارزشیابی :

ردیف	عناوین شایستگی/ توانایی یا عناوین مراحل کار	میزان ساعت آموزش		
		تئوری	عملی	جمع
۱	توانایی خواندن نقشه های اسکلت فلزی	۹	۲۲	۳۱
۲	توانایی محاسبه مقدار آهن آلات مصرفی مورد نیاز طبق نقشه	۵	۱۵	۲۰
۳	توانایی انجام اتصالات با کمک پیچ و مهره) در حد اسکلت فلزی (و تراز صفحه ستون	۴	۱۱	۱۵
۴	توانایی ساخت ستونها و تیرهای مرکب در هر ارتفاع	۸	۲۲	۳۰
۵	توانایی ساختن انواع خرپاهای مرکب	۵	۱۵	۲۰
۶	توانایی نصب انواع تیرها و ستونها و خرپاهای مرکب و اسکلت پله	۵	۱۵	۲۰
۷	توانایی بکارگیری ضوابط ایمنی و بهداشت کار در محیط کار	۴	۳	۷
۸	توانایی بکارگیری رفتار حرفه ای	۳	-	۳
۹	توانایی کار آفرینی	۴	۱	۵
۱۰				
	جمع کل	۴۷	۱۰۰	۱۴۷

جدول ۵- نقشه کار عملی (نسخه آزمونگر و آزمون شونده)



جدول ۶- توضیحات نقشه عملی: (نسخه آزمونگر و آزمون شونده)

- بر آورد مواد و مصالح مصرفی
- برشکار اعضا طبق نقشه کار
- اجرای جوشکاری طبق نقشه
- اجرای اتصال صلب تیر به ستون
- برش ورق بالای اتصال صلب به شکل کله گاوی
- برش ورق پایین اتصال صلب و کونیک کردن آن
- جوشکاری ریشه اتصال با الکتروود E6010

**جدول ۷ - توضیح مختصر فرآیند اجرای پروژه: (نسخه آزمونگر)**

اهداف پروژه:	
فرایندی	تولیدی
در این پروژه:	
می باشد.	نمی باشد.
می باشد.	نمی باشد.
می باشد.	نمی باشد.
می باشد.	نمی باشد.
می باشد.	نمی باشد.
می باشد.	نمی باشد.
می باشد.	نمی باشد.

**جدول ۸ - نمرات گاهشی (نسخه آزمونگر)**

مجاز هست		مجاز نیست		افزودن مواد مصرفی / زمان ، با کسر نمره	
نیم تا یکساعت	تا نیم ساعت	*	در صورت عدم رعایت زمان بندی در اجرای مراحل کاری	در صورت عدم رعایت میزان مواد مصرفی	زمان اجرای فرایند
..... درصد از کل بارم کم می شود.	.... درصد از کل بارم کم می شود				
..... درصد از کل بارم کم می شود		*	در صورت عدم رعایت میزان مواد مصرفی	مقدار مواد مصرفی	زمان اجرای فرایند

**جدول ۱۰ (نسخه آزمونگر و آزمون شونده)**

نکات یا مواردی که در اجرای پروژه توسط آزمون دهنده رعایت آن الزامی است:
۱- آزمون دهنده برابر ضوابط آزمون های فرآیندی عمل نماید.
۲- ....
۳- ....
۴- ...

**جدول ۹ (نسخه آزمونگر)**

نکات یا مواردی که در اجرای پروژه توسط آزمونگر رعایت آن الزامی است:
۱- زمان پروژه از این جهت اهمیت دارد که آزمون شونده باید در مدت زمان تعیین شده پروژه را تمام کند و بابت زودتر تمام کردن امتیازی نخواهد گرفت....
۲- منظور از کنترل، استفاده از ابزار کنترل از جمله شاقول و تراز و... می باشد و رعایت رواداری های مجاز طبق مبحث نهم مقررات ملی ساختمان می باشد....
۳- ...

**جدول ۱۱ - فرایند اجرای پروژه (نسخه آزمون شونده)**

مقیاس	بارم	مدت انجام کار - دقیقه	ریز فعالیت یا چگونگی روند انجام کار	شماره شایستگی ها	عنوان فعالیت (عنصر شایستگی)	توالی فرایند کاری
*	۱	۵	خواندن نقشه پروژه	۲۰۱	توانایی خواندن نقشه های اسکلت فلزی و محاسبه مقادیر آهن و الکترودهای مصرفی مورد نیاز طبق نقشه	مرحله اول
*	۱	۵	محاسبه تیر آهن			
*	۱	۵	محاسبه وزن ورق اتصال تیر به ستون			
*	۱	۵	محاسبه وزن اتصال ستون			
*	۱	۵	محاسبه الکتروود مصرفی			
*	۵	۸	برش تیر آهن به روش برنول	۵ و ۴	ساخت شمشیری	مرحله دوم
*	۵	۸	برش ورق ۸ میلیمتری با روش برنول			
*	۵	۸	برش ورق ۱۰ میلیمتری به روش برنول			
*	۵	۸	برش ورق ۱۵ و ۲۰ میلیمتری به روش برنول			
*	۲۰	۲۰	جوشکاری تیر آهن	۶ و ۴	نصب انواع تیرها و ستون ها و خراباهای مرکب	مرحله سوم
*	۲۰	۲۰	جوشکاری پلیت و اتصالات صلب			
*	۳۰	۳۰	جوشکاری ورق برشی			

**جدول ۱۲ - لیست تجهیزات (نسخه رئیس حوزه سنجش، مسؤول آزمون و آزمونگر)**

ردیف	نام تجهیزات	مشخصات فنی	تعداد	واحد سنجش	آزمونگر	آزمون شونده	توضیحات
۱	میزکار با رویه فلزی به ابعاد 1 متر در 2 متر که هر چهار طرف آن گیره بسته می شود.	استاندارد	۱	دستگاه			
۲	کمان اره آهن	استاندارد	۱	دستگاه			
۳	آچار تعویض سنگ	استاندارد	۱	دستگاه			
۴	کپسول گاز اکسیژن	استاندارد	۱	دستگاه			
۵	کپسول گاز استیلن	استاندارد	۱	دستگاه			
۶	سرپیک برشکاری با مانومتر	استاندارد	۱	دستگاه			
۷	شیلنگ دوقلو	استاندارد	۱	دستگاه			



**جدول ۱۳ - لیست ابزارآلات (نسخه رئیس حوزه سنجش، مسؤول آزمون و آزمونگر)**

ردیف	نام ابزارآلات	مشخصات فنی	تعداد	واحد سنجه	آزمونگر	آزمون شونده	توضیحات
۱	دیزل جوشکاری	استاندارد	۱	دستگاه			
۲	ریسمان کار	استاندارد	۱	دستگاه			
۳	الکتروود ۶۰۱۳	استاندارد	۱	دستگاه			
۴	تیغه اره فولادی ( خشک بر و نرمه بر)	استاندارد	۱	دستگاه			
۵	وسایل ایمنی و حفاظتی ( لباس کار کفش ایمنی دستکش ایمنی کلاه ایمنی عینک ایمنی)	استاندارد	۱	دستگاه			
۶	متر نواری فلزی 5 متری	استاندارد	۱	عدد			

**جدول ۱۴ - لیست مواد مصرفی و قیمت (نسخه رئیس حوزه سنجش، مسؤول آزمون و آزمونگر)**

ردیف	نام مواد مصرفی	مشخصات فنی	تعداد	واحد سنجه	قیمت واحد به ریال	آزمونگر	آزمون شونده	توضیحات
۱	تیرآهن نمره ۱۴	IPE14	۸	کیلوگرم				
	تیرآهن نمره ۱۶	IPE16	۳۲	کیلوگرم				
	ورق ۲۰	PL200*180*20	۶	کیلوگرم				
	ورق ۱۵	PL200*180*15	۵	کیلوگرم				
۲	ورق 8	PL120*120*8	۱۳	کیلوگرم				
۳	ورق ۱۰	PL120*120*10	۱۰	کیلوگرم				
۵	الکتروود	۶۰۱۳	۳	کیلوگرم				

جدول ۱۵ - چک لیست معیار های نگرشی ( نسخه آزمونگر )

نام و نام خانوادگی آزمون شونده:		کد ملی:		تاریخ آزمون:		ساعت شروع:		ساعت پایان:			
ردیف	مهارت های توانائی اشتغال	شایستگی ها					طیف				
		هرگز	گاهی	معمولا	اغلب	همیشه	نمره داوطلب				
		۰	۰,۲۵	۰,۵	۰,۷۵	۱					
۱	اخلاق کاری	اعتماد به نفس و خود اتکائی نشان می دهد									
۲		مسئولیت پذیر است									
۳		با مباحثات کار می کند									
۴		مسئولیت رفتارهایش را می پذیرد									
۵		خویشتن دار است و در یک روش کنترل شده کار می کند									
۶		در گفتار، عمل و کردار، بلوغ از خود نشان می دهد									
۷		کارش را خود ارزیابی می کند									
۸	مسئولیت پذیری	کار را سازماندهی و زمان را به طور موثر مدیریت می کند									
۹		توانائی تکمیل تکالیف در زمان مقرر را از خود به نمایش می گذارد									
۱۰		از دستورات شفاهی، بصری و کتبی پیروی می کند									
۱۱		از موادمصرفی، ابزارآلات خوب مواظبت می کند									
۱۲	استدلال و حل مساله	با تغییرات خواسته های شغلی تطابق پذیری دارد									
۱۳		منطقی است و قضاوت های عینی می سازد									
۱۴		روش ها و قواعد را می فهمد									
۱۵		ابتکار نشان می دهد									
۱۶		سرعت تولید و آهنگ کاری خوب دارد									
۱۷	سلامتی و عادات ایمنی	نسبت به حفاظت و ایمنی تجهیزات و دستگاه ها اهتمام لازم دارد									
۱۸		به شیوه مناسب و آراستگی لباس می پوشد									
۱۹		موقعیت های استرس زا را تشخیص میدهد									
۲۰		موقعیت های استرس زا را به راحتی مدیریت می کند.									
جمع کل											

ناظر آزمون  
نام و نام خانوادگی و امضاء:

آزمونگر دوم  
نام و نام خانوادگی و امضاء:

آزمونگر اول  
نام و نام خانوادگی و امضاء:

بسمه تعالی

ارزشیابی مهارتی با الگوی سنجش عملکردی

# پروژه آزمون عملی « پایانی »

گروه شغلی : ساختمان

عنوان استاندارد : اسکلت ساز درجه ۱

کد استاندارد : ۷۲۱۴۲۰۲۹۰۰۳۰۰۰۱

سازمان آموزش فنی و حرفه‌ای کشور

کد پروژه: ۱۴۰۱/۷۲۱۴۲۰۲۹۰۰۳۰۰۰۱/۰۰۵

زمان آزمون : ۲ ساعت ۵ دقیقه

تاریخ تدوین پروژه آزمون: ۱۴۰۱/۱۱/۰۶

## جدول ۱

فهرست محتوی پروژه	
ردیف	فهرست محتوی
۱	تهیه کنندگان
۲	مشخصات استاندارد آموزشی
۳	توضیح مختصر در مورد پروژه
۴	نقشه کار عملی
۵	دستورالعمل (فرایند) اجرای پروژه
۶	لیست تجهیزات
۷	لیست ابزارآلات
۸	لیست مواد مصرفی
۹	امتیازبندی
۱۰	چک لیست معیار های نگرشی
۱۱	نتیجه نهایی

سازمان آموزش فنی و حرفه‌ای کشور

جدول ۲ - تهیه کنندگان:

ردیف	نام و نام خانوادگی	تحصیلات	سابقه آموزشی (سال)	سایر اطلاعات
۱	جواد رحیمی راد	آخرین مدرک تحصیلی	سابقه فعالیت مربی دولتی	تلفن ثابت:
		فوق لیسانس	--	تلفن همراه: ۰۹۱۲۳۴۱۲۰۵۰
		رشته تحصیلی	سابقه فعالیت مربی غیر دولتی	ایمیل:
۲	غلام حسین خورشاد	معماری	۲۳	آدرس: استان زنجان
		آخرین مدرک تحصیلی	سابقه فعالیت مربی دولتی	تلفن ثابت:
		لیسانس	۲۱	تلفن همراه: ۰۹۱۲۲۴۹۰۳۶۶
۳	هادی جوکار	رشته تحصیلی	سابقه فعالیت مربی غیر دولتی	ایمیل:
		عمران		آدرس: تربیت مربی کرج
		آخرین مدرک تحصیلی	سابقه فعالیت مربی دولتی	تلفن ثابت:
۴	حمیدرضا کرمی	لیسانس	۱۳	تلفن همراه: ۰۹۱۷۳۱۸۱۱۸۶
		رشته تحصیلی	سابقه فعالیت مربی غیر دولتی	ایمیل:
		عمران		آدرس: استان فارس
۵	مهدی دانایی فرد	آخرین مدرک تحصیلی	سابقه فعالیت مربی دولتی	تلفن ثابت: ۰۳۵۳۵۲۵۳۰۰۶
		لیسانس	12	تلفن همراه: ۰۹۱۳۱۵۶۱۲۴۹
		رشته تحصیلی	سابقه فعالیت مربی غیر دولتی	ایمیل: elhamid110@gmail.com
۶	بهاءالدین زندی	عمران	۵	آدرس: بیزد-مرکز شماه یک
		آخرین مدرک تحصیلی	سابقه فعالیت مربی دولتی	تلفن ثابت:
		فوق لیسانس	۱۰	تلفن همراه: ۰۹۱۸۳۶۰۴۱۴۸
۷	الیاس سرابندی	رشته تحصیلی	سابقه فعالیت مربی غیر دولتی	ایمیل: danaeifard@yahoo.com
		ژئو تکنیک-خاک و پی	۵	آدرس: اراک-خ هپکو
		آخرین مدرک تحصیلی	سابقه فعالیت مربی دولتی	تلفن ثابت:
۸	علی اکبر حاجیان	لیسانس	۲۲	تلفن همراه: ۰۹۱۸۳۸۰۳۸۷۷
		رشته تحصیلی	سابقه فعالیت مربی غیر دولتی	ایمیل:
		معماری		آدرس: کردستان
۹	مجید نوح پیشه	آخرین مدرک تحصیلی	سابقه فعالیت مربی دولتی	تلفن ثابت:
		لیسانس	۱۲	تلفن همراه: ۰۹۱۵۱۰۲۰۸۶۸
		رشته تحصیلی	سابقه فعالیت مربی غیر دولتی	ایمیل: elyassarabandi@yahoo.com
۱۰	مجید جوهریان	عمران		آدرس: استان خراسان رضوی
		آخرین مدرک تحصیلی	سابقه فعالیت مربی دولتی	تلفن ثابت:
		فوق لیسانس	۱۵	تلفن همراه: ۰۹۱۷۳۷۱۴۵۱۲
۱۱	مجید نوح پیشه	رشته تحصیلی	سابقه فعالیت مربی غیر دولتی ۲ سال	ایمیل: aliakbar.hajian@yahoo.com
		عمران سازه		آدرس: استان بوشهر
		آخرین مدرک تحصیلی	سابقه فعالیت مربی دولتی	تلفن ثابت:
۱۲	مجید نوح پیشه	لیسانس	۲۱	تلفن همراه: ۰۹۱۷۹۳۰۴۶۹۷
		رشته تحصیلی	سابقه فعالیت مربی غیر دولتی	ایمیل:
		عمران		آدرس: استان فارس
۱۳	مجید جوهریان	آخرین مدرک تحصیلی	سابقه فعالیت مربی دولتی	تلفن ثابت:
		لیسانس	۱۸	تلفن همراه: ۰۹۱۲۱۴۳۹۶۴۸
		رشته تحصیلی	سابقه فعالیت مربی غیر دولتی	ایمیل: tajrishzo@gmail.com

تهیه کنندگان				
ردیف	نام و نام خانوادگی	تحصیلات	سابقه آموزشی (سال)	سایر اطلاعات
۱۱	علی فتحیان راسخ	آخرین مدرک تحصیلی	سابقه فعالیت مربی دولتی	تلفن ثابت : تلفن همراه: ۰۹۱۸۸۱۱۱۴۵۸
		لیسانس	۱۲	ایمیل: _____ a_frasekh2@yahoo.com
		رشته تحصیلی	سابقه فعالیت مربی غیر دولتی	آدرس: استان همدان
۱۲	رضا محمدی	آخرین مدرک تحصیلی	سابقه فعالیت مربی دولتی	تلفن ثابت : تلفن همراه: ۰۹۱۲۶۴۲۰۱۴۹
		فوق لیسانس	۱۳	ایمیل: _____ rmohammadi811@yahoo.com:
		رشته تحصیلی	سابقه فعالیت مربی غیر دولتی	آدرس: استان زنجان
۱۳	اسکندر شوقی	آخرین مدرک تحصیلی	سابقه فعالیت مربی دولتی	تلفن ثابت : تلفن همراه: ۰۹۱۴۱۵۴۷۸۰۲
		لیسانس	۲۲	ایمیل: _____ a.showghi@gmail.com
		رشته تحصیلی	سابقه فعالیت مربی غیر دولتی	آدرس: استان اردبیل
۱۴	علیرضا نظیری	آخرین مدرک تحصیلی	سابقه فعالیت مربی دولتی	تلفن ثابت : تلفن همراه: ۰۹۱۱۱۳۴۲۸۸۴
		لیسانس	۲۲ سال	ایمیل: _____ alireza-naziriharadasht@yahoo.com
		رشته تحصیلی	سابقه فعالیت مربی غیر دولتی	آدرس: استان گیلان
۱۵	محمدنبی فلاحی	آخرین مدرک تحصیلی	سابقه فعالیت مربی دولتی	تلفن ثابت : تلفن همراه: ۰۹۱۸۵۷۹۰۰۶۵
		لیسانس	۲۰	ایمیل: _____ fallahi90@yahoo.com
		رشته تحصیلی	سابقه فعالیت مربی غیر دولتی	آدرس: استان مرکزی
۱۶	داود بهرام نژاد	آخرین مدرک تحصیلی	سابقه فعالیت مربی دولتی	تلفن ثابت : تلفن همراه: ۰۹۱۳۱۹۹۹۱۴۲
		فوق لیسانس	۲۴	ایمیل: _____ bahramnejad2381@gmail.com
		رشته تحصیلی	سابقه فعالیت مربی غیر دولتی	آدرس: استان کرمان
		معماری		

جدول ۳ - مشخصات استاندارد آموزشی  / استاندارد ارزشیابی

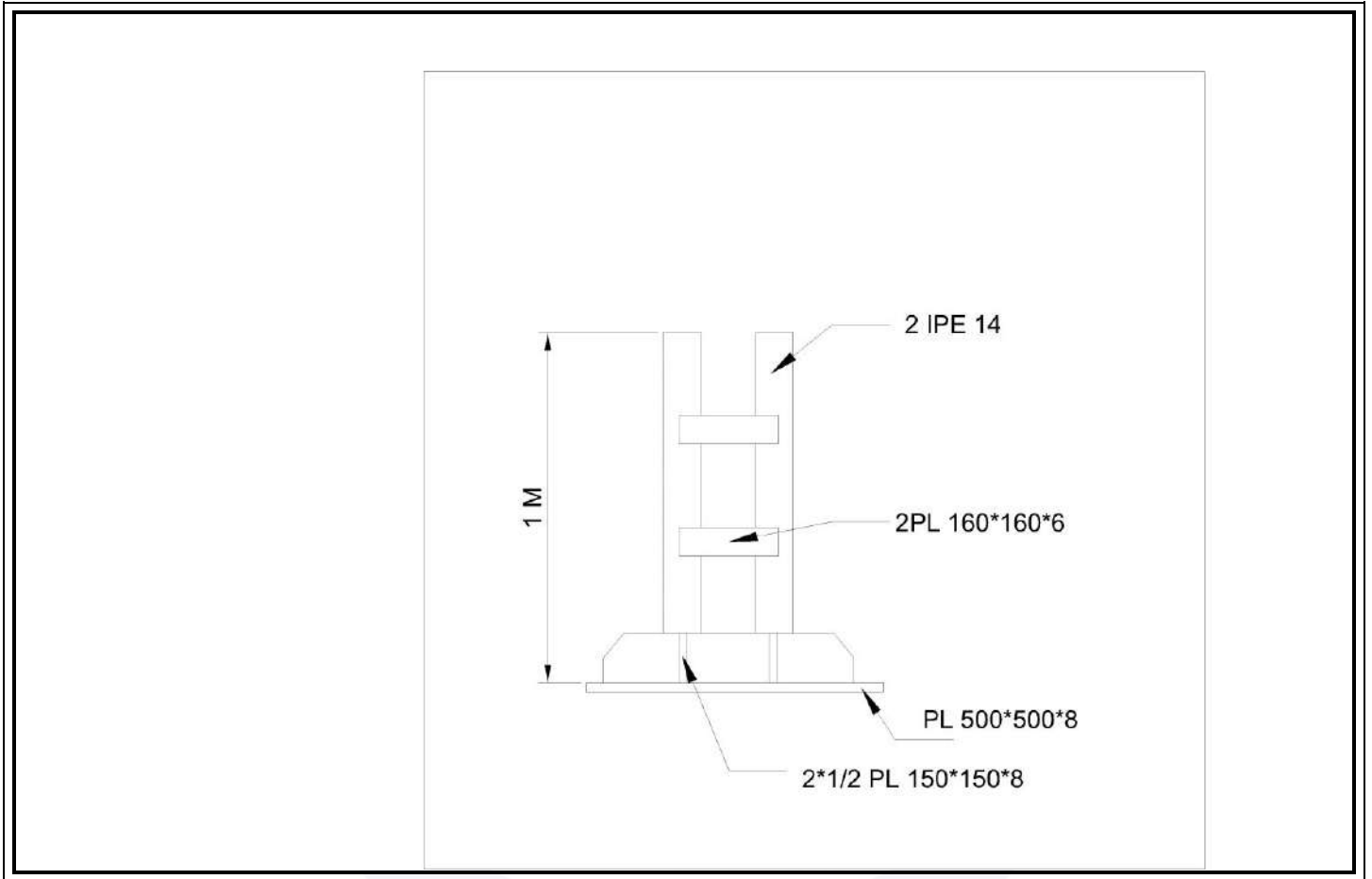
خوشه: صنعت گروه: ساختمان

تئوری	عملی	پروژه	کارورزی	میزان ساعت آموزشی	کد استاندارد:	نام استاندارد
۵۳	۹۳	-	-		۷۲۱۴۲۰۲۹۰۰۳۰۰۰۱	اسکلت ساز درجه ۱

جدول ۴ - فهرست شایستگی های استاندارد آموزشی / فهرست مراحل کار استاندارد ارزشیابی:

ردیف	عناوین شایستگی/ توانایی یا عناوین مراحل کار	میزان ساعت آموزش		
		تئوری	عملی	جمع
۱	توانایی خواندن نقشه های اسکلت فلزی	۹	۲۲	۳۱
۲	توانایی محاسبه مقدار آهن آلات مصرفی مورد نیاز طبق نقشه	۵	۱۵	۲۰
۳	توانایی انجام اتصالات با کمک پیچ و مهره) در حد اسکلت فلزی (و تراز صفحه ستون	۴	۱۱	۱۵
۴	توانایی ساخت ستونها و تیرهای مرکب در هر ارتفاع	۸	۲۲	۳۰
۵	توانایی ساختن انواع خرپاهای مرکب	۵	۱۵	۲۰
۶	توانایی نصب انواع تیرها و ستونها و خرپاهای مرکب و اسکلت پله	۵	۱۵	۲۰
۷	توانایی بکارگیری ضوابط ایمنی و بهداشت کار در محیط کار	۴	۳	۷
۸	توانایی بکارگیری رفتار حرفه ای	۳	-	۳
۹	توانایی کار آفرینی	۴	۱	۵
۱۰				
	جمع کل	۴۷	۱۰۰	۱۴۷

جدول ۵- نقشه کار عملی (نسخه آزمونگر و آزمون شونده)



جدول ۶- توضیحات نقشه عملی: (نسخه آزمونگر و آزمون شونده)

- بر آورد مواد و مصالح مصرفی
- برشکاری اعضا طبق نقشه کار
- اجرای جوشکاری طبق نقشه
- ساخت ستون
- اتصال ستون به بیس پلیت
- اجرای اتصالات

جدول ۷- توضیح مختصر فرآیند اجرای پروژه: (نسخه آزمونگر)



**اهداف پروژه:**

فرایندی  تولیدی

**در این پروژه:**

- (۱) زمان انجام فرایند حائز اهمیت  می باشد.  نمی باشد.
- (۲) رعایت توالی انجام مراحل فعالیت مهم  می باشد.  نمی باشد.
- (۳) مقدار استفاده از مواد مصرفی دارای اهمیت  می باشد.  نمی باشد.
- (۴) ساخت محصول جز موارد با اهمیت پروژه  می باشد.  نمی باشد.
- (۵) رعایت نکات ایمنی و حفاظتی الزامی  می باشد.  نمی باشد.
- (۶) گزارش فعالیت انجام شده توسط کارآموز الزامی  می باشد.  نمی باشد.

**جدول ۸ - نمرات کاهشی (نسخه آزمونگر)**

مجاز هست		مجاز نیست	افزودن مواد مصرفی / زمان ، با کسر نمره	
نیم تا یکساعت	تا نیم ساعت	*	در صورت عدم رعایت زمان	زمان اجرای فرایند
..... درصد از کل بارم کم می شود.	.... درصد از کل بارم کم می شود		بندی در اجرای مراحل کاری	
..... درصد از کل بارم کم می شود		*	در صورت عدم رعایت میزان مواد مصرفی	مقدار مواد مصرفی

**جدول ۱۰ (نسخه آزمونگر و آزمون شونده)**

نکات یا مواردی که در اجرای پروژه توسط آزمون دهنده رعایت آن الزامی است:

- ۱- آزمون دهنده برابر ضوابط آزمون های فرآیندی عمل نماید.
- ۲- ....
- ۳- ....
- ۴- ...

**جدول ۹ (نسخه آزمونگر)**

نکات یا مواردی که در اجرای پروژه توسط آزمونگر رعایت آن الزامی است:

- ۱- زمان پروژه از این جهت اهمیت دارد که آزمون شونده باید در مدت زمان تعیین شده پروژه را تمام کند و بابت زودتر تمام کردن امتیازی نخواهد گرفت....
- ۲- منظور از کنترل، استفاده از ابزار کنترل از جمله شاقول و تراز و... می باشد و رعایت رواداری های مجاز طبق مبحث نهم مقررات ملی ساختمان می باشد....
- ۳-

**جدول ۱۱ - فرایند اجرای پروژه (نسخه آزمون شونده)**

توالی	عنوان فعالیت (عنصر)	شماره	ریز فعالیت یا چگونگی روند انجام کار	مدت انجام	بارم	مقیاس
-------	---------------------	-------	-------------------------------------	-----------	------	-------

کیفی	کمی	کار-دقیقه	شایستگی‌ها	شایستگی (شایستگی)	فرایندکاری
*	۱	۵	خواندن نقشه پروژه	۲۰۱	توانایی خواندن نقشه های اسکلت فلزی و محاسبه مقادیر آهن و الکتروادهای مصرفی مورد نیاز طبق نقشه
*	۱	۵	محاسبه تیرآهن		
*	۱	۵	محاسبه وزن ورق ساخت ستون و پای ستون		
*	۱	۵	محاسبه وزن اتصال ستون به بیس پلیت		
*	۱	۵	محاسبه الکتروود مصرفی		
*	۵	۸	برش تیرآهن به روش برنول	۵ و ۴	ساخت ستون
*	۵	۸	برش ورق ۶ میلیمتری با روش برنول		
*	۵	۸	برش ورق ۸ میلیمتری به روش برنول		
*	۵	۸	ساخت ستون		
*	۲۰	۲۰	جوشکاری تیرآهن	۶ و ۴	نصب ستون
*	۲۰	۲۰	جوشکاری پلیت و اتصالات		
*	۳۰	۳۰	جوشکاری ستون به بیس پلیت		

جدول ۱۲ - لیست تجهیزات ( نسخه رئیس حوزه سنجش ، مسؤول آزمون و آزمونگر )

ردیف	نام تجهیزات	مشخصات فنی	تعداد	واحد سنجش	آزمونگر	آزمون شونده	توضیحات
۱	میزکار با رویه فلزی به ابعاد 1 متر در 2 متر که هر چهارطرف آن گیره بسته می شود.	استاندارد	۱	دستگاه			
۲	کمان اره آهن	استاندارد	۱	دستگاه			
۳	آچار تعویض سنگ	استاندارد	۱	دستگاه			
۴	کپسول گاز اکسیژن	استاندارد	۱	دستگاه			
۵	کپسول گاز استیلن	استاندارد	۱	دستگاه			
۶	سرپیک برشکاری با مانومتر	استاندارد	۱	دستگاه			
۷	شیلنگ دوقلو	استاندارد	۱	دستگاه			

جدول ۱۳ - لیست ابزارآلات ( نسخه رئیس حوزه سنجش ، مسؤول آزمون و آزمونگر )

ردیف	نام ابزارآلات	مشخصات فنی	تعداد	واحد سنجه	آزمونگر	آزمون شونده	توضیحات
۱	دیزل جوشکاری	استاندارد	۱	دستگاه			
۲	ریسمان کار	استاندارد	۱	دستگاه			
۳	الکتروود ۶۰۱۳	استاندارد	۱	دستگاه			
۴	تیغه اره فولادی ( خشک بر و نرمه بر)	استاندارد	۱	دستگاه			
۵	وسایل ایمنی و حفاظتی ( لباس کار کفش ایمنی دستکش ایمنی کلاه ایمنی عینک ایمنی)	استاندارد	۱	دستگاه			
۶	متر نواری فلزی 5 متری	استاندارد	۱	عدد			

**جدول ۱۴ - لیست مواد مصرفی و قیمت ( نسخه رئیس حوزه سنجش ، مسؤل آزمون و آزمونگر )**

ردیف	نام مواد مصرفی	مشخصات فنی	تعداد	واحد سنجه	قیمت واحد به ریال	آزمونگر	آزمون شونده	توضیحات
۱	تیرآهن نمره ۱۴	IPE14	۸	کیلوگرم				
	ورق ۶	PL160*160*6	4	کیلوگرم				
	ورق ۸	PL500*500*8	۸	کیلوگرم				
۲	ورق لچک	PL150*150*8	۵	کیلوگرم				
۵	الکتروود	۶۰۱۳	۳	کیلوگرم				

جدول ۱۵ - چک لیست معیار های نگرشی ( نسخه آزمونگر )

نام و نام خانوادگی آزمون شونده:		کد ملی:		تاریخ آزمون:		ساعت شروع:		ساعت پایان:			
ردیف	مهارت های توانائی اشتغال	شایستگی ها					طیف				
		هرگز	گاهی	معمولا	اغلب	همیشه	نمره داوطلب				
		۰	۰,۲۵	۰,۵	۰,۷۵	۱					
۱	اخلاق کاری	اعتماد به نفس و خود اتکائی نشان می دهد									
۲		مسئولیت پذیر است									
۳		با مباحث کار می کند									
۴		مسئولیت رفتارهایش را می پذیرد									
۵		خویشتن دار است و در یک روش کنترل شده کار می کند									
۶		در گفتار، عمل و کردار، بلوغ از خود نشان می دهد									
۷		کارش را خود ارزیابی می کند									
۸	مسئولیت پذیری	کار را سازماندهی و زمان را به طور موثر مدیریت می کند									
۹		توانائی تکمیل تکالیف در زمان مقرر را از خود به نمایش می گذارد									
۱۰		از دستورات شفاهی، بصری و کتبی پیروی می کند									
۱۱		از موادمصرفی، ابزارآلات خوب مواظبت می کند									
۱۲	استدلال و حل مساله	با تغییرات خواسته های شغلی تطابق پذیری دارد									
۱۳		منطقی است و قضاوت های عینی می سازد									
۱۴		روش ها و قواعد را می فهمد									
۱۵		ابتکار نشان می دهد									
۱۶		سرعت تولید و آهنگ کاری خوب دارد									
۱۷	سلامتی و عادات ایمنی	نسبت به حفاظت و ایمنی تجهیزات و دستگاه ها اهتمام لازم دارد									
۱۸		به شیوه مناسب و آراستگی لباس می پوشد									
۱۹		موقعیت های استرس زا را تشخیص میدهد									
۲۰		موقعیت های استرس زا را به راحتی مدیریت می کند.									
جمع کل											

ناظر آزمون  
نام و نام خانوادگی و امضاء:

آزمونگر دوم  
نام و نام خانوادگی و امضاء:

آزمونگر اول  
نام و نام خانوادگی و امضاء:

بسمه تعالی

ارزشیابی مهارتی با الگوی سنجش عملکردی

# پروژه آزمون عملی « پایانی »

گروه شغلی : معماری

عنوان استاندارد : بتن ساز و بتن ریز

کد استاندارد : ۷۱۱۴۲۰۲۹۰۰۸۰۰۰۱

کد پروژه ۱۴۰۱/۷۱۱۴۲۰۲۹۰۰۸۰۰۰۱/۰۰۱

زمان آزمون : ۷ ساعت

تاریخ تدوین پروژه آزمون : ۱۴۰۱/۱۱/۰۶

### جدول ۱

فهرست محتوی پروژه	
ردیف	فهرست محتوی
۱	تهیه کنندگان
۲	وضعیت کلی ارزشیابی
۳	بودجه بندی آزمون
۴	توضیح مختصر در مورد پروژه
۵	ارزشیابی مفاهیم نظری
۶	دستورالعمل اجرای پروژه
۷	لیست تجهیزات و ابزار
۸	لیست مواد مصرفی
۹	نقشه
۱۰	برگ ارزشیابی پروژه

سازمان آموزش فنی و حرفه‌ای کشور

## جدول ۲: تهیه کنندگان

تهیه کنندگان				
ردیف	نام و نام خانوادگی	تحصیلات	سابقه آموزشی (سال)	سایر اطلاعات
۱	ابوالفضل جمشیدی	آخرین مدرک تحصیلی	سابقه فعالیت مربی دولتی	تلفن ثابت :
		کارشناسی ارشد	۲۴	تلفن همراه: ۰۹۱۹۲۷۷۶۵۲۶
		رشته تحصیلی	سابقه فعالیت مربی غیر دولتی	ایمیل :
۲	غلام حسین خورشاد	طراحی شهری		آدرس: زنجان - مرکز شهید بهشتی
		آخرین مدرک تحصیلی	سابقه فعالیت مربی دولتی	تلفن ثابت :
		لیسانس	۲۳	تلفن همراه: ۰۹۱۲۲۴۹۰۳۶۶
۳	هادی جوکار	رشته تحصیلی	سابقه فعالیت مربی غیر دولتی	ایمیل :
		عمران		آدرس: تربیت مربی کرج
		آخرین مدرک تحصیلی	سابقه فعالیت مربی دولتی	تلفن ثابت :
۴	حمیدرضا کرمی	لیسانس	۱۳	تلفن همراه: ۰۹۱۷۳۱۸۱۱۸۶
		رشته تحصیلی	سابقه فعالیت مربی غیر دولتی	ایمیل :
		عمران		آدرس: استان فارس
۵	مهدی دانایی فرد	آخرین مدرک تحصیلی	سابقه فعالیت مربی دولتی	تلفن ثابت :
		فوق لیسانس	۱۰	تلفن همراه: ۰۹۱۸۳۶۰۴۱۴۸
		رشته تحصیلی	سابقه فعالیت مربی غیر دولتی	ایمیل : danaeifard@yahoo.com:
۶	بهاءالدین زندی	رژو تکنیک-خاک و پی	۵	آدرس: اراک-خ هپکو
		آخرین مدرک تحصیلی	سابقه فعالیت مربی دولتی	تلفن ثابت :
		لیسانس	۲۲	تلفن همراه: ۰۹۱۸۳۸۰۳۸۷۷
۷	الیاس سرابندی	رشته تحصیلی	سابقه فعالیت مربی غیر دولتی	ایمیل :
		معماری		آدرس: کردستان
		آخرین مدرک تحصیلی	سابقه فعالیت مربی دولتی	تلفن ثابت :
۸	علی اکبر حاجیان	لیسانس	۱۲	تلفن همراه: ۰۹۱۵۱۰۲۰۸۶۸
		رشته تحصیلی	سابقه فعالیت مربی غیر دولتی	ایمیل : elyassarabandi@yahoo.com
		عمران		آدرس: استان خراسان رضوی
۹	مجید نوح پیشه	آخرین مدرک تحصیلی	سابقه فعالیت مربی دولتی	تلفن ثابت :
		فوق لیسانس	۱۵	تلفن همراه: ۰۹۱۷۳۷۱۴۵۱۲
		رشته تحصیلی	سابقه فعالیت مربی غیر دولتی ۲ سال	ایمیل : aliakbar.hajian@yahoo.com
۹	مجید نوح پیشه	عمران سازه		آدرس: استان بوشهر
		آخرین مدرک تحصیلی	سابقه فعالیت مربی دولتی	تلفن ثابت :
		لیسانس	۲۱	تلفن همراه: ۰۹۱۷۹۳۰۴۶۹۷
۹	مجید نوح پیشه	رشته تحصیلی	سابقه فعالیت مربی غیر دولتی	ایمیل :
		عمران		آدرس: استان فارس

ردیف	نام و نام خانوادگی	تحصیلات	سابقه آموزشی(سال)	سایر اطلاعات
۱۰	مجید جوهریان	آخرین مدرک تحصیلی	سابقه فعالیت مربی دولتی	تلفن ثابت :
		فوق لیسانس	۱۸	تلفن همراه: ۰۹۱۲۱۴۳۹۶۴۸
		رشته تحصیلی	سابقه فعالیت مربی غیر دولتی	ایمیل tajrish2o@gmail.com:
		عمران با گرایش سازه	آدرس : استان همدان	
<b>تهیه کنندگان</b>				
۱۱	علی فتحیان راسخ	آخرین مدرک تحصیلی	سابقه فعالیت مربی دولتی	تلفن ثابت :
		لیسانس	۱۲	تلفن همراه: ۰۹۱۸۸۱۱۱۴۵۸
		رشته تحصیلی	سابقه فعالیت مربی غیر دولتی	ایمیل : a_frasekh2@yahoo.com
		عمران	آدرس : استان همدان	
۱۲	رضا محمدی	آخرین مدرک تحصیلی	سابقه فعالیت مربی دولتی	تلفن ثابت :
		فوق لیسانس	۱۳	تلفن همراه: ۰۹۱۲۶۴۲۰۱۴۹
		رشته تحصیلی	سابقه فعالیت مربی غیر دولتی	ایمیل rmohammadi811@yahoo.com:
		عمران - مکانیک خاک و پی	آدرس : استان زنجان	
۱۳	اسکندر شوقی	آخرین مدرک تحصیلی	سابقه فعالیت مربی دولتی	تلفن ثابت :
		لیسانس	۲۲	تلفن همراه: ۰۹۱۴۱۵۴۷۸۰۲
		رشته تحصیلی	سابقه فعالیت مربی غیر دولتی	ایمیل : a.showghi@gmail.com
		عمران	آدرس : استان اردبیل	
۱۴	علیرضا نظیری	آخرین مدرک تحصیلی	سابقه فعالیت مربی دولتی	تلفن ثابت :
		رشته تحصیلی	۲۲ سال	تلفن همراه: ۰۹۱۱۱۳۴۲۸۸۴
		سابقه فعالیت مربی غیر دولتی	سابقه فعالیت مربی غیر دولتی	ایمیل :-alireza- nazirharadasht@yahoo.com
		عمران	آدرس : استان گیلان	
۱۵	محمدنبی فلاحی	آخرین مدرک تحصیلی	سابقه فعالیت مربی دولتی	تلفن ثابت :
		لیسانس	۲۰	تلفن همراه: ۰۹۱۸۵۷۹۰۰۶۵
		رشته تحصیلی	سابقه فعالیت مربی غیر دولتی	ایمیل : fallahi90@yahoo.com
		عمران	آدرس : استان مرکزی	
۱۶	داود بهرام نژاد	آخرین مدرک تحصیلی	سابقه فعالیت مربی دولتی	تلفن ثابت :
		لیسانس	۲۴	تلفن همراه: ۰۹۱۳۱۹۹۹۱۴۲
		رشته تحصیلی	سابقه فعالیت مربی غیر دولتی	ایمیل: bahramnejad2381@gmail.com
		عمران	آدرس : استان کرمان	



جدول ۳ - مشخصات استاندارد آموزشی  / استاندارد ارزشیابی  :

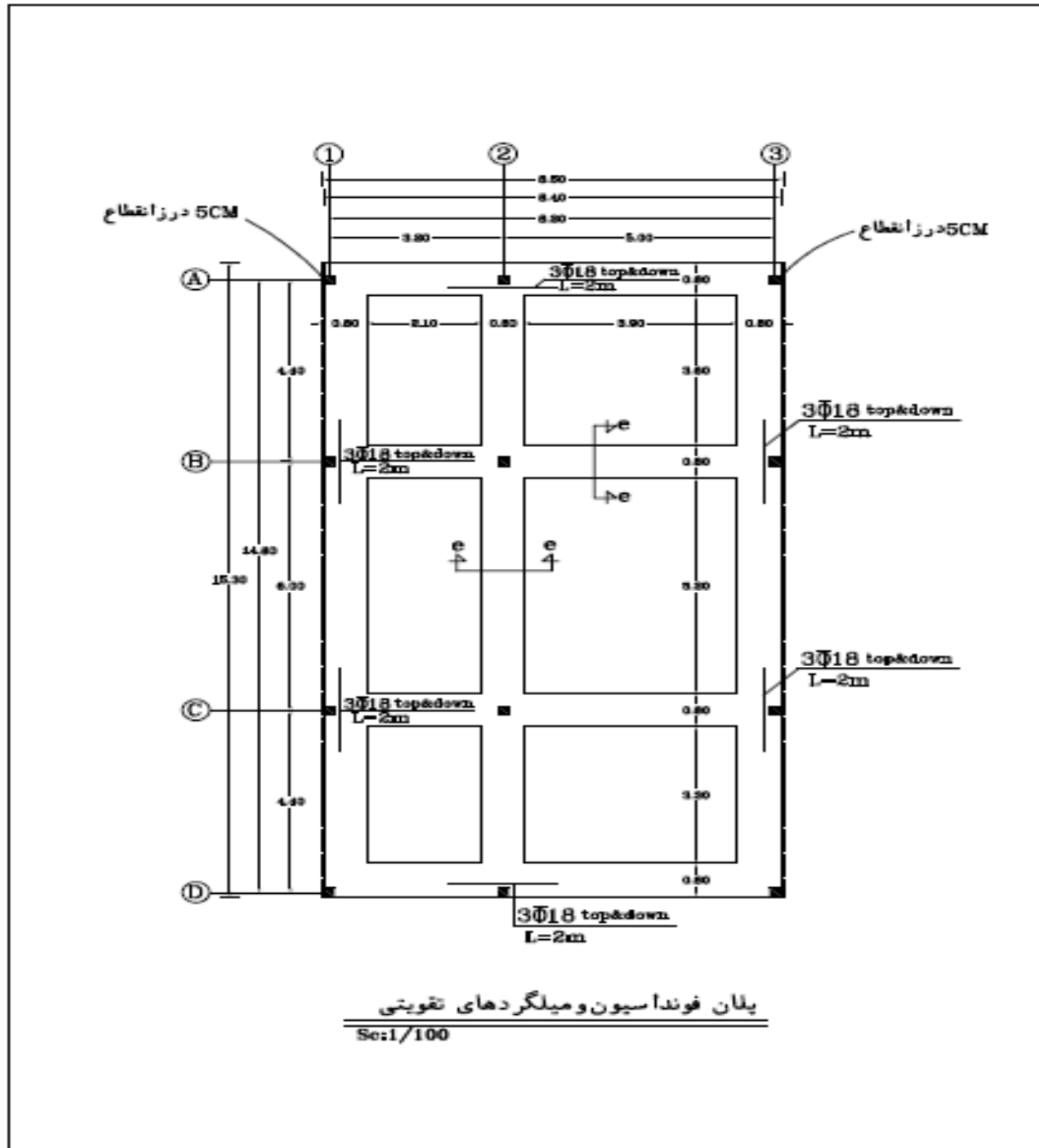
خوشه : صنعت گروه: معماری

تئوری	عملی	میزان ساعت آموزشی	کد استاندارد:	نام استاندارد
۵۵	۱۱۵		۷۱۱۴۲۰۲۹۰۰۸۰۰۰۱	بتن ریز

جدول ۴ - فهرست شایستگی های استاندارد آموزشی / فهرست مراحل کار استاندارد ارزشیابی :

ردیف	عناوین شایستگی/ توانایی یا عناوین مراحل کار	میزان ساعت آموزش		
		تئوری	عملی	جمع
۱	توانایی کنترل آرماتورها؛ قالب و صفحات اتصال براساس نقشه های اجرایی	۳	۷	۱۰
۲	توانایی بتن ریزی در انواع پی های ساختمانی	۴	۱۲	۱۶
۳	توانایی شناخت بتن ریزی در اجرای مختلف ساختمان	۸	۱۷	۲۵
۴	توانایی بتن ریزی سقف های بتن آرمه در سازه های مختلف	۸	۱۹	۲۷
۵	توانایی بتن ریزی سازه های بتن وساختن های مسکونی	۸	۲۲	۳۰
۶	توانایی بتن ریزی سازه های بتنی با اختلاف سطح و سقف های شیب دار	۸	۲۲	۳۰
۷	توانایی بتن ریزی سازه های بتنی با اختلاف سطح و سقف های شیب دار	۱	۴	۵
۸	توانایی متراکم کردن بتن	۲	۶	۸
۹	توانایی تجهیز وسازمان دادن کارگاه	۲	۲	۴
۱۰	توانایی بکارگیری ضوابط ایمنی و بهداشت کار در محیط کار	۴	۳	۷
۱۱	توانایی بکارگیری رفتار حرفه ای	۳	-	۳
۱۲	توانایی کار افرینی	۴	۱	۵
	جمع کل	۵۵	۱۱۵	۱۷۰

جدول ۵- نقشه کار عملی (نسخه آزمونگر و آزمون شونده)



جدول ۳- نسبت آب به سیمان براساس مقاومت فشاری بتن (ACI-211-89)

نسبت آب به سیمان		مقاومت فشاری ۲۸ روزه، میانگین
بتن مولد	بتن بدون حباب هوا	
—	۰/۴۲	۴۰
۰/۳۶	۰/۳۷	۳۵
۰/۳۵	۰/۵۲	۳۰
۰/۵۲	۰/۶۱	۲۵
۰/۴۰	۰/۶۶	۲۰
۰/۷۰	۰/۷۶	۱۵

جدول ۴- حداکثر نسبت مجاز آب به سیمان در شرایط محیطی نامناسب (ACI-211-89)

نوع سازه	سازهایی که به طور پیوسته با متابو مرطوبند و تحت اثر سیکل‌های یخ‌زدن و آب‌شدن قرار دارند	سازهایی در معرض دریا و یا سولفات‌ها
مقاطع ظریف (تظیر تردمدت، جان‌پناه‌ها، تیرچمها و کارهای تزئینی) و مقاطعی با پوشش کمتر از ۵ میلی‌متر روی آرماتورها سایر سازه‌ها	۰/۴۵ ۰/۵۰	۰/۴۰ ۰/۴۵

جدول ۵- حجم دانه‌های درشت در واحد حجم بتن (ACI-211-89)

مقادیر مختلف منول نرمی ماسه				اندازه لسی دانه‌ها، میلی‌متر
۲/۰۰	۲/۸۰	۲/۶۰	۲/۴۰	
۰/۴۴	۰/۴۶	۰/۴۸	۰/۵۰	۶/۵
۰/۵۳	۰/۵۵	۰/۵۷	۰/۵۹	۱۲/۵
۰/۶۰	۰/۶۲	۰/۶۴	۰/۶۶	۱۶
۰/۶۵	۰/۶۷	۰/۶۹	۰/۷۱	۲۵
۰/۶۹	۰/۷۱	۰/۷۳	۰/۷۵	۳۷/۵
۰/۷۳	۰/۷۴	۰/۷۶	۰/۷۸	۵۰
۰/۷۶	۰/۷۸	۰/۸۰	۰/۸۲	۷۵
۰/۸۱	۰/۸۳	۰/۸۵	۰/۸۷	۱۰۰

جدول ۱- اسلامپ‌های پیشنهادی برای سازه‌های مختلف (ACI-211-89)

اسلامپ mm		نوع سازه
حداقل	حداکثر	
۲۵	۷۵	پی‌ها و شالوده دیوارهای بتن‌آرمه
۲۵	۷۵	پی‌ها و دیوارهای غیر مسلح
۲۵	۱۰۰	تیرها و دیوارهای بتن‌آرمه
۲۵	۱۰۰	ستون‌های سازه
۲۵	۷۵	روسازی‌ها و دال‌ها
۲۵	۷۵	بتن حجیم

جدول ۲- مقادیر تقریبی آب و هوا براساس اسلامپ و بزرگترین بُعد دانه‌ها (ACI-211-89)

مقدار تقریبی آب بر حسب $kg/m^3$ براساس بزرگترین بُعد دانه‌ها								اسلامپ میلی‌متر
۱۵۰	۷۵	۵۰	۳۷/۵	۲۵	۱۹	۱۲/۵	۹/۵	
بتن بدون حباب هوا								
۱۱۳	۱۳۰	۱۵۴	۱۶۶	۱۷۹	۱۹۰	۱۹۹	۲۰۷	۲۵-۵۰
۱۲۴	۱۴۵	۱۶۹	۱۸۱	۱۹۳	۲۰۵	۲۱۶	۲۲۸	۷۵-۱۰۰
-	۱۶۰	۱۷۸	۱۹۰	۲۰۲	۲۱۶	۲۲۸	۲۴۳	۱۵۰-۱۷۵
۰/۲	۰/۲	۰/۵	۱	۱/۵	۲	۲/۵	۳	درصد تقریبی هوای غیر عمدی در بتن بدون حباب هوا
بتن هوانار								
۱۰۷	۱۲۲	۱۴۲	۱۵۰	۱۶۰	۱۶۸	۱۷۵	۱۸۱	۲۵-۵۰
۱۱۹	۱۳۳	۱۵۷	۱۶۵	۱۷۵	۱۸۴	۱۹۳	۲۰۲	۷۵-۱۰۰
-	۱۵۴	۱۶۶	۱۷۴	۱۸۴	۱۹۷	۲۰۵	۲۱۶	۱۰۰-۱۷۵
مقادیر متوسط درصد هوای پیشنهادی براساس شرایط محیطی:								
۱/۰	۱/۵	۲/۰	۲/۵	۳/۰	۳/۵	۴/۰	۴/۵	شرایط عادی
۳/۰	۳/۵	۴/۰	۴/۵	۵/۰	۵/۵	۶/۰	۶/۵	شرایط متوسط
۴/۰	۴/۵	۵/۰	۵/۵	۶/۰	۶/۵	۷/۰	۷/۵	شرایط شدید

جدول ۸- تخمین مقدماتی برای وزن مخصوص بتن تازه (ACI-211-89)

تخمینی مقدماتی برای وزن واحد حجم بتن، $kg/m^3$		بزرگترین اندازه اسمی دانه‌ها، میلی‌متر
بتن هوادار	بتن بدون حباب هوا	
۲۲۰۰	۲۲۸۰	۶/۵
۲۲۳۰	۲۳۱۰	۱۲/۵
۲۲۷۵	۲۳۴۵	۱۹
۲۲۹۰	۲۳۸۰	۲۵
۲۳۵۰	۲۴۱۰	۳۲/۵
۲۳۴۵	۲۴۴۵	۵۰

صفحه ۷

**جدول ۶- توضیحات نقشه عملی: (نسخه آزمونگر و آزمون شونده)**

مقدار برآورد بتن مصرفی برای پلان مورد نظر با احتساب ارتفاع پی ۵۰ سانتی متر محاسبه شود. ضمناً بتن ریزی محل تقاطع آکس های ۲ و B به طول نیم متر از هر طرف آکس و ارتفاع پی ۵۰ سانتی متر در نظر گرفته شود همچنین ویبره برای حجم بتن فوق الذکر در نظر گرفته می شود

**جدول ۷- توضیح مختصر فرآیند اجرای پروژه: (نسخه آزمونگر)**

اهداف پروژه:		تولیدی <input type="checkbox"/>	فرایندی <input checked="" type="checkbox"/>
در این پروژه:			
۱) زمان انجام فرایند حائز اهمیت	<input checked="" type="checkbox"/> می باشد.	<input type="checkbox"/> نمی باشد.	
۲) رعایت توالی انجام مراحل فعالیت مهم	<input checked="" type="checkbox"/> می باشد.	<input type="checkbox"/> نمی باشد.	
۳) مقدار استفاده از مواد مصرفی دارای اهمیت	<input checked="" type="checkbox"/> می باشد.	<input type="checkbox"/> نمی باشد.	
۴) ساخت محصول جز موارد با اهمیت پروژه	<input type="checkbox"/> می باشد.	<input checked="" type="checkbox"/> نمی باشد.	
۵) رعایت نکات ایمنی و حفاظتی الزامی	<input checked="" type="checkbox"/> می باشد.	<input type="checkbox"/> نمی باشد.	
۶) ...			

**جدول ۸- نمرات کاهشی (نسخه آزمونگر)**

مجاز هست		مجاز نیست	افزودن مواد مصرفی / زمان ، با کسر نمره	
نیم تا یکساعت	تا نیم ساعت		در صورت عدم رعایت زمان بندی در اجرای مراحل کاری	زمان اجرای فرایند
۱۵ درصد از کل بارم کم می شود.	۱۰ درصد از کل بارم کم می شود		در صورت عدم رعایت میزان مواد مصرفی	مقدار مواد مصرفی
۲۰ درصد از کل بارم کم می شود				

**جدول ۱۰ (نسخه آزمونگر و آزمون شونده)**

نکات یا مواردی که در اجرای پروژه توسط آزمون دهنده رعایت آن الزامی است:

۱- زمان اجرای پروژه از این جهت اهمیت دارد که آزمون شونده باید در مدت زمان تعیین شده پروژه را تمام کند و بابت زودتر تمام کردن امتیازی نخواهد گرفت .

۲- رعایت نکات ایمنی و استفاده از وسایل حفاظتی، پیش نیاز برگزاری آزمون می باشد .

**جدول ۹ (نسخه آزمونگر)**

نکات یا مواردی که در اجرای پروژه توسط آزمونگر رعایت آن الزامی است:

۱- منظور از کنترل، استفاده از ابزار کنترل از جمله شاقول و تراز و ... است که توسط آزمونگر با دقت انجام می شود.

۲-

**جدول ۱۱ - فرایند اجرای پروژه (نسخه آزمون شونده)**

مقیاس	مدت انجام کار - دقیقه	بارم	ریز فعالیت یا چگونگی روند انجام کار	شماره شایستگی‌ها	عنوان فعالیت (عنصر شایستگی)	توالی فرایند کاری	مقیاس	
							کمی	کیفی
*	۱۰۰	۱۵	برآورد بتن	۲	توانایی بتن ریزی در انواع پی های ساختمانی	مرحله اول		
*	۲۰	۱۵	آشنایی با آرماتور بندی و نقشه خوانی	۱	توانایی کنترل آرماتورها و قالب ها بر اساس نقشه اجرایی	مرحله دوم		
*	۲۶۰	۵۰	بتن ریزی کف فونداسیون پی نواری	۳	بتن ریزی کف، پی ها و شناژها	مرحله سوم		
*	۴۰	۱۵	ویبره کردن بتن کف	۲	ویبره کردن	مرحله چهارم		

**جدول ۱۲ - لیست تجهیزات ( نسخه رئیس حوزه سنجش ، مسؤول آزمون و آزمونگر )**

ردیف	نام تجهیزات	مشخصات فنی	تعداد	واحد سنجه	آزمونگر	آزمون شونده	توضیحات
۱	بتونیر	برقی	۱	عدد		*	
۲	فرقون	استاندارد	۱	عدد		*	
۳	ویبراتور	در ابعاد متوسط	۱	عدد		*	

**جدول ۱۳ - لیست ابزارآلات ( نسخه رئیس حوزه سنجش ، مسؤول آزمون و آزمونگر )**

ردیف	نام ابزارآلات	مشخصات فنی	تعداد	واحد سنجه	آزمونگر	آزمون شونده	توضیحات
۱	متر	۳ و ۵ متری	۱	عدد		*	
۲	ریسمان کار	نخی	۱	عدد		*	
۳	گونیا ی بنایی	آهنی	۱	عدد		*	
۴	چکش	پلاستیکی	۱	عدد		*	
۵	شمشه بلند و کوتاه	آهنی یا آلومینیومی	۱	عدد		*	از هر کدام
۶	ماله	چوبی و فلزی	۱	عدد		*	از هر کدام
۷	کمچه	فلزی	۱	عدد		*	
۸	استامبولی	فلزی	۱	عدد		*	
۹	بیل	استاندارد	۱	عدد		*	
۱۰	کلنگ	فلزی	۱	عدد		*	
۱۱	شیلنگ تراز	استاندارد	۱	عدد		*	
۱۲	سطل	استاندارد	۱	عدد		*	
۱۳	تیشه	آهنی	۱	عدد		*	
۱۴	تراز	استاندارد	۱	عدد		*	
۱۵	ملاقه	استاندارد	۱	عدد		*	
۱۶	کمچه	استاندارد	۱	عدد		*	



جدول ۱۴ - لیست مواد مصرفی و قیمت (نسخه رئیس حوزه سنجش، مسؤل آزمون و آزمونگر)

ردیف	نام مواد مصرفی	مشخصات فنی	تعداد	واحد سنج	قیمت واحد به ریال	آزمونگر	آزمون شونده	توضیحات
۱	لباس کار	استاندارد	۱	دست	۴۰۰۰۰۰		*	
۲	کفش ایمنی	پنجه فلزی	۱	جفت	۲۰۰۰۰۰۰		*	
۳	عینک محافظ	استاندارد	۱	عدد	۲۰۰۰۰۰		*	
۴	دستکش	برزنتی	۱	جفت	۵۰۰۰۰۰		*	
۵	کلاه ایمنی	پلاستیکی	۱	عدد	۷۰۰۰۰۰		*	
۶	جعبه کمک های اولیه	سایز متوسط	۱	عدد	۲۰۰۰۰۰۰		*	
۷	نقشه کار	A۴	۱	عدد	۱۵۰۰۰۰		*	
۸	آجر	سفال سوراخ دار	۲۰۰	قالب	۸۰۰۰۰۰۰		*	
۹	گچ	ساختمانی	۲۵	کیلوگرم	۶۰۰۰۰۰		*	
۱۰	سیمان	تیپ ۲	۱۰۰	کیلوگرم	۱۲۰۰۰۰۰		*	
۱۱	شن (نخودی و ادامی)	استاندارد	۱۲۰۰	کیلوگرم	۱۵۰۰۰۰۰		*	
۱۳	ماسه	استاندارد	۲۰۰	کیلوگرم	۱۰۰۰		*	
۱۴	قیر	استاندارد	۱	قوطی	۱۵۰۰۰۰		*	
۱۵	گونی	استاندارد	۴	متر	۱۵۰۰۰۰		*	
۱۶	آجر	فشاری	۲۰۰	قالب	۶۰۰۰۰۰۰		*	
۱۷	آب	لوله کشی	۱۰۰	لیتر	۱۰۰۰		*	
۱۸	پیمانته (سطل)	استاندارد	۱	عدد	۲۰۰۰۰۰		*	
۱۹	شیلنگ	استاندارد	۳۰	متر	۵۰۰۰۰۰		*	

جدول ۱۵ - چک لیست معیار های نگرشی (نسخه آزمونگر)

نام و نام خانوادگی آزمون شونده:		کد ملی:		تاریخ آزمون:		ساعت شروع:		ساعت پایان:					
ردیف	مهارت های توانائی اشتغال	شایستگی ها					نمره داوطلب	طیف	هرگز	گاهی	معمولا	اغلب	همیشه
		۰	۰,۲۵	۰,۵	۰,۷۵	۱							
		۰	۰,۲۵	۰,۵	۰,۷۵	۱							
۱	اخلاق کاری	اعتماد به نفس و خود اتکائی نشان می دهد											
۲		مسئولیت پذیر است											
۳		با مباحثات کار می کند											
۴		مسئولیت رفتارهایش را می پذیرد											
۵		خوابیدن دار است و در یک روش کنترل شده کار می کند											
۶		در گفتار، عمل و کردار، بلوغ از خود نشان می دهد											
۷		کارش را خود ارزیابی می کند											
۸	مسئولیت پذیری	کار را سازماندهی و زمان را به طور موثر مدیریت می کند											
۹		توانائی تکمیل تکالیف در زمان مقرر را از خود به نمایش می گذارد											
۱۰		از دستورات شفاهی، بصری و کتبی پیروی می کند											
۱۱		از مواد مصرفی، ابزارآلات خوب مواظبت می کند											
۱۲	استدلال و حل مساله	با تغییرات خواسته های شغلی تطابق پذیری دارد											
۱۳		منطقی است و قضاوت های عینی می سازد											
۱۴		روش ها و قواعد را می فهمد											
۱۵		ابتکار نشان می دهد											
۱۶	سلامتی و عادات ایمنی	سرعت تولید و آهنگ کاری خوب دارد											
۱۷		نسبت به حفاظت و ایمنی تجهیزات و دستگاه ها اهتمام لازم دارد											
۱۸		به شیوه مناسب و آراستگی لباس می پوشد											
۱۹		موقعیت های استرس زا را تشخیص میدهد											
۲۰	موقعیت های استرس زا را به راحتی مدیریت می کند.												
جمع کل													

ناظر آزمون  
نام و نام خانوادگی و امضاء:

آزمونگر دوم  
نام و نام خانوادگی و امضاء:

آزمونگر اول  
نام و نام خانوادگی و امضاء:

بسمه تعالی

ارزشیابی مهارتی با الگوی سنجش عملکردی

# پروژه آزمون عملی « پایانی »

گروه شغلی : معماری

عنوان استاندارد : بتن ساز و بتن ریز

کد استاندارد : ۷۱۱۴۲۰۲۹۰۰۸۰۰۰۱

کد پروژه ۱۴۰۱/۷۱۱۴۲۰۲۹۰۰۸۰۰۰۱/۰۰۲

زمان آزمون : ۲ ساعت ۵۰ دقیقه

تاریخ تدوین پروژه آزمون : ۱۴۰۱/۱۱/۰۶

### جدول ۱

فهرست محتوی پروژه	
ردیف	فهرست محتوی
۱	تهیه کنندگان
۲	وضعیت کلی ارزشیابی
۳	بودجه بندی آزمون
۴	توضیح مختصر در مورد پروژه
۵	ارزشیابی مفاهیم نظری
۶	دستورالعمل اجرای پروژه
۷	لیست تجهیزات و ابزار
۸	لیست مواد مصرفی
۹	نقشه
۱۰	برگ ارزشیابی پروژه

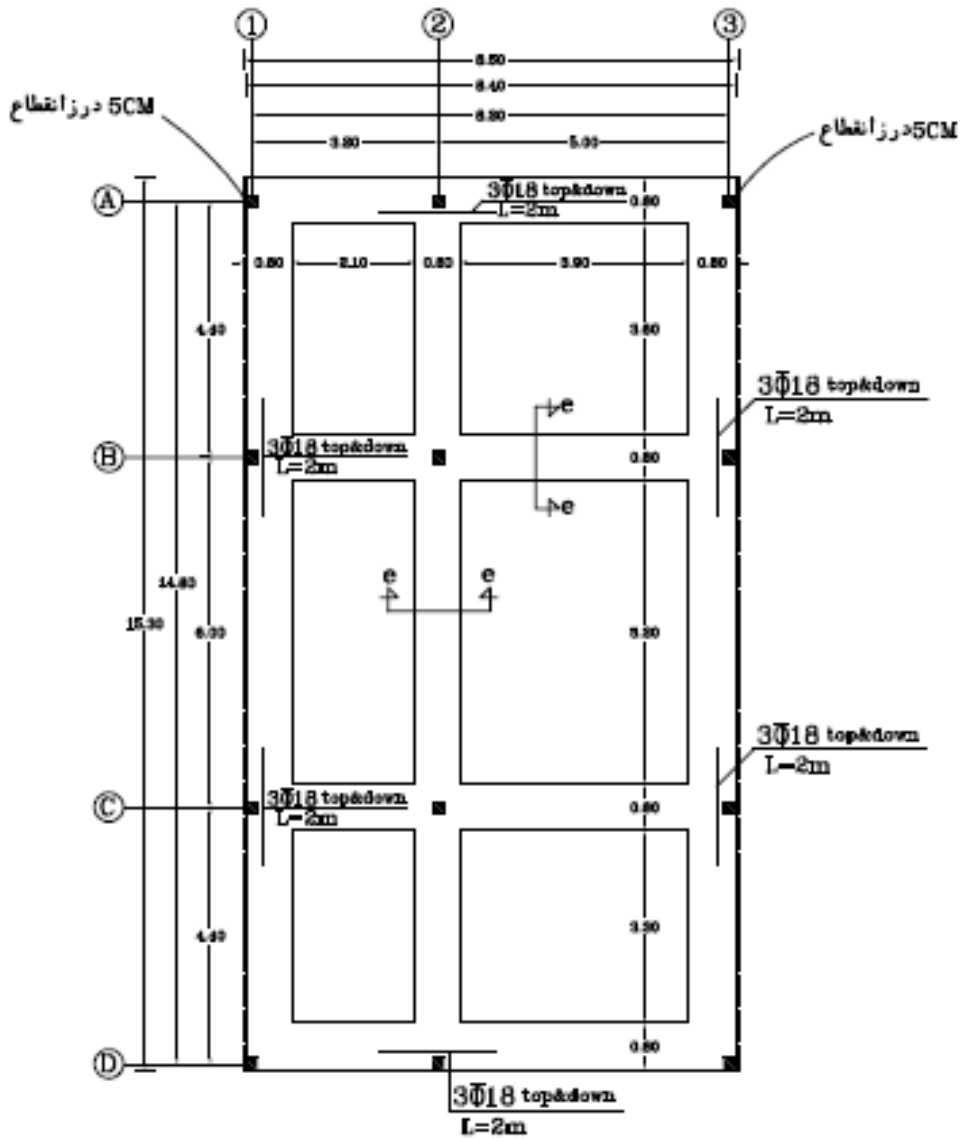
سازمان آموزش فنی و حرفه‌ای کشور

جدول ۲: تهیه کنندگان

تهیه کنندگان				
ردیف	نام و نام خانوادگی	تحصیلات	سابقه آموزشی (سال)	سایر اطلاعات
۱	ابوالفضل جمشیدی	آخرین مدرک تحصیلی	سابقه فعالیت مربی دولتی	تلفن ثابت :
		کارشناسی ارشد	۲۴	تلفن همراه: ۰۹۱۹۲۷۷۶۵۲۶
		رشته تحصیلی	سابقه فعالیت مربی غیر دولتی	ایمیل :
۲	غلام حسین خورشاد	طراحی شهری		آدرس: زنجان - مرکز شهید بهشتی
		آخرین مدرک تحصیلی	سابقه فعالیت مربی دولتی	تلفن ثابت :
		لیسانس	۲۳	تلفن همراه: ۰۹۱۲۲۴۹۰۳۶۶
۳	هادی جوکار	رشته تحصیلی	سابقه فعالیت مربی غیر دولتی	ایمیل :
		عمران		آدرس: تربیت مربی کرج
		آخرین مدرک تحصیلی	سابقه فعالیت مربی دولتی	تلفن ثابت :
۴	حمیدرضا کرمی	لیسانس	۱۳	تلفن همراه: ۰۹۱۷۳۱۸۱۱۸۶
		رشته تحصیلی	سابقه فعالیت مربی غیر دولتی	ایمیل :
		عمران		آدرس: استان فارس
۵	مهدی دانایی فرد	آخرین مدرک تحصیلی	سابقه فعالیت مربی دولتی	تلفن ثابت :
		فوق لیسانس	۱۰	تلفن همراه: ۰۹۱۸۳۶۰۴۱۴۸
		رشته تحصیلی	سابقه فعالیت مربی غیر دولتی	ایمیل : danaeifard@yahoo.com
۶	بهاءالدین زندی	رژو تکنیک-خاک و پی	۵	آدرس: اراک-خ هپکو
		آخرین مدرک تحصیلی	سابقه فعالیت مربی دولتی	تلفن ثابت :
		لیسانس	۲۲	تلفن همراه: ۰۹۱۸۳۸۰۳۸۷۷
۷	الیاس سرابندی	رشته تحصیلی	سابقه فعالیت مربی غیر دولتی	ایمیل : elyassarabandi@yahoo.com
		عمران		آدرس: استان خراسان رضوی
		آخرین مدرک تحصیلی	سابقه فعالیت مربی دولتی	تلفن ثابت :
۸	علی اکبر حاجیان	لیسانس	۱۲	تلفن همراه: ۰۹۱۵۱۰۲۰۸۶۸
		رشته تحصیلی	سابقه فعالیت مربی غیر دولتی	ایمیل : aliakbar.hajian@yahoo.com
		فوق لیسانس	۱۵	تلفن همراه: ۰۹۱۷۳۷۱۴۵۱۲
۹	مجید نوح پیشه	رشته تحصیلی	سابقه فعالیت مربی غیر دولتی ۲ سال	ایمیل : aliakbar.hajian@yahoo.com
		عمران سازه		آدرس: استان بوشهر
		آخرین مدرک تحصیلی	سابقه فعالیت مربی دولتی	تلفن ثابت :
		لیسانس	۲۱	تلفن همراه: ۰۹۱۷۹۳۰۴۶۹۷
		رشته تحصیلی	سابقه فعالیت مربی غیر دولتی	ایمیل :
		عمران		آدرس: استان فارس

ردیف	نام و نام خانوادگی	تحصیلات	سابقه آموزشی(سال)	سایر اطلاعات
۱۰	مجید جوهریان	آخرین مدرک تحصیلی	سابقه فعالیت مربی دولتی	تلفن ثابت :
		فوق لیسانس	۱۸	تلفن همراه: ۰۹۱۲۱۴۳۹۶۴۸
		رشته تحصیلی	سابقه فعالیت مربی غیر دولتی	ایمیل tajrish2o@gmail.com:
		عمران با گرایش سازه	آدرس : استان همدان	
<b>تهیه کنندگان</b>				
۱۱	علی فتحیان راسخ	آخرین مدرک تحصیلی	سابقه فعالیت مربی دولتی	تلفن ثابت :
		لیسانس	۱۲	تلفن همراه: ۰۹۱۸۸۱۱۱۴۵۸
		رشته تحصیلی	سابقه فعالیت مربی غیر دولتی	ایمیل : a_frasekh2@yahoo.com
		عمران	آدرس : استان همدان	
۱۲	رضا محمدی	آخرین مدرک تحصیلی	سابقه فعالیت مربی دولتی	تلفن ثابت :
		فوق لیسانس	۱۳	تلفن همراه: ۰۹۱۲۶۴۲۰۱۴۹
		رشته تحصیلی	سابقه فعالیت مربی غیر دولتی	ایمیل rmohammadi811@yahoo.com:
		عمران - مکانیک خاک و پی	آدرس : استان زنجان	
۱۳	اسکندر شوقی	آخرین مدرک تحصیلی	سابقه فعالیت مربی دولتی	تلفن ثابت :
		لیسانس	۲۲	تلفن همراه: ۰۹۱۴۱۵۴۷۸۰۲
		رشته تحصیلی	سابقه فعالیت مربی غیر دولتی	ایمیل : a.showghi@gmail.com
		عمران	آدرس : استان اردبیل	
۱۴	علیرضا نظیری	آخرین مدرک تحصیلی	سابقه فعالیت مربی دولتی	تلفن ثابت :
		رشته تحصیلی	۲۲ سال	تلفن همراه: ۰۹۱۱۱۳۴۲۸۸۴
			سابقه فعالیت مربی غیر دولتی	ایمیل :-alireza- nazirharadasht@yahoo.com
			آدرس : استان گیلان	
۱۵	محمدنبی فلاحی	آخرین مدرک تحصیلی	سابقه فعالیت مربی دولتی	تلفن ثابت :
		لیسانس	۲۰	تلفن همراه: ۰۹۱۸۵۷۹۰۰۶۵
		رشته تحصیلی	سابقه فعالیت مربی غیر دولتی	ایمیل : fallahi90@yahoo.com
			آدرس : استان مرکزی	
۱۶	داود بهرام نژاد	آخرین مدرک تحصیلی	سابقه فعالیت مربی دولتی	تلفن ثابت :
		لیسانس	۲۴	تلفن همراه: ۰۹۱۳۱۹۹۹۱۴۲
		رشته تحصیلی	سابقه فعالیت مربی غیر دولتی	ایمیل: bahramnejad2381@gmail.com
			آدرس : استان کرمان	

جدول ۵- نقشه کار عملی (نسخه آزمونگر و آزمون شونده)



پلان فونداسیون و میلگردهای تقویتی  
Sci:1/100

جدول ۳- نسبت آب به سیمان بر اساس مقاومت فشاری بتن (ACI-211-89)

نسبت آب به سیمان		مقاومت فشاری ۲۸ روز، مگاپاسکال
بتن موملار	بتن بدون حباب هوا	
—	۰/۴۲	۲۰
۰/۳۶	۰/۴۲	۳۵
۰/۳۵	۰/۵۲	۳۰
۰/۵۲	۰/۶۱	۲۵
۰/۶۰	۰/۶۶	۲۰
۰/۷۰	۰/۷۶	۱۵

جدول ۴- حداکثر نسبت مجاز آب به سیمان در شرایط محیطی نامناسب (ACI-211-89)

نوع سازه	سازه‌هایی که به طور پیوسته یا متناوب مرطوبند و تحت اثر سیکل‌های یخ‌زدن و آب‌شدن قرار دارند	سازه‌های در معرض دریا و یا سولفات‌ها
مقاطع ظریف (نظیر ترمه‌ها، جان‌پناه‌ها، تیرچه‌ها و کارهای تزئینی) و مقاطعی با پوشش کمتر از ۵ میلی‌متر روی آرماتورها سایر سازه‌ها	۰/۴۵	۰/۴۰
	۰/۵۰	۰/۴۵

جدول ۵- حجم دانه‌های درشت در واحد حجم بتن (ACI-211-89)

مقادیر مختلف منول نرمی ماسه				اندازه لسی دانه‌ها، میلی‌متر
۲/۰۰	۲/۸۰	۲/۶۰	۲/۴۰	
۰/۴۴	۰/۴۶	۰/۴۸	۰/۵۰	۶/۵
۰/۵۲	۰/۵۵	۰/۵۷	۰/۵۹	۱۲/۵
۰/۶۰	۰/۶۲	۰/۶۴	۰/۶۶	۱۹
۰/۶۵	۰/۶۷	۰/۶۹	۰/۷۱	۲۵
۰/۶۹	۰/۷۱	۰/۷۳	۰/۷۵	۳۷/۵
۰/۷۲	۰/۷۴	۰/۷۶	۰/۷۸	۵۰
۰/۷۶	۰/۷۸	۰/۸۰	۰/۸۲	۷۵
۰/۸۱	۰/۸۳	۰/۸۵	۰/۸۷	۱۰۰



جدول ۱- اسلامپ‌های پیشنهادی برای سازه‌های مختلف (ACI-211-89)

اسلامپ mm		نوع سازه
حداقل	حداکثر	
۲۵	۷۵	پی‌ها و شالوده دیوارهای بتن آرمه
۲۵	۷۵	پی‌ها و دیوارهای غیر مسلح
۲۵	۱۰۰	تیرها و دیوارهای بتن آرمه
۲۵	۱۰۰	ستون‌های سازه
۲۵	۷۵	روسازی‌ها و دال‌ها
۲۵	۷۵	بتن حجیم

جدول ۲- مقادیر تقریبی آب و هوا براساس اسلامپ و بزرگترین بُعد دانه‌ها (ACI-211-89)

مقدار تقریبی آب بر حسب $kg/m^3$ براساس بزرگترین بُعد دانه‌ها								اسلامپ میلی‌متر
۱۵۰	۷۵	۵۰	۳۷/۵	۲۵	۱۹	۱۲/۵	۹/۵	
بتن بدون حباب هوا								
۱۱۳	۱۳۰	۱۵۴	۱۶۶	۱۷۹	۱۹۰	۱۹۹	۲۰۷	۲۵-۵۰
۱۲۴	۱۴۵	۱۶۹	۱۸۱	۱۹۳	۲۰۵	۲۱۶	۲۲۸	۷۵-۱۰۰
—	۱۶۰	۱۷۸	۱۹۰	۲۰۲	۲۱۶	۲۲۸	۲۴۳	۱۵۰-۱۷۵
۰/۲	۰/۲	۰/۵	۱	۱/۵	۲	۲/۵	۳	درصد تقریبی هوای غیر عمدی در بتن بدون حباب هوا
بتن هواندار								
۱۰۲	۱۲۲	۱۴۲	۱۵۰	۱۶۰	۱۶۸	۱۷۵	۱۸۱	۲۵-۵۰
۱۱۹	۱۳۳	۱۵۷	۱۶۵	۱۷۵	۱۸۴	۱۹۳	۲۰۲	۷۵-۱۰۰
—	۱۵۴	۱۶۶	۱۷۴	۱۸۴	۱۹۷	۲۰۵	۲۱۶	۱۰۰-۱۷۵
مقادیر متوسط درصد هوای پیشنهادی براساس شرایط محیطی:								
۱/۰	۱/۵	۲/۰	۲/۵	۳/۰	۳/۵	۴/۰	۴/۵	شرایط عادی
۳/۰	۳/۵	۴/۰	۴/۵	۴/۵	۵/۰	۵/۵	۶/۰	شرایط متوسط
۴/۰	۴/۵	۵/۰	۵/۵	۶/۰	۶/۰	۷/۰	۷/۵	شرایط شدید

جدول ۸- تخمین مقدماتی برای وزن مخصوص بتن تازه (ACI-211-89)

تخمینی مقدماتی برای وزن واحد حجم بتن، $kg/m^3$		بزرگترین اندازه اسمی دانه‌ها، میلی‌متر
بتن هوادار	بتن بدون حباب هوا	
۲۲۰۰	۲۲۸۰	۶/۵
۲۲۳۰	۲۳۱۰	۱۲/۵
۲۲۷۵	۲۳۴۵	۱۹
۲۲۹۰	۲۳۸۰	۲۵
۲۳۵۰	۲۴۱۰	۳۲/۵
۲۳۴۵	۲۴۴۵	۵۰

صفحه ۷

**جدول ۶- توضیحات نقشه عملی: (نسخه آزمونگر و آزمون شونده)**

بتن ریزی محل تقاطع آکس های A و 3 به طول نیم متر از هر طرف آکس و ارتفاع پی ۵۵ سانتی متر در نظر گرفته شود، و بیره برای حجم بتن فوق الذکر در نظر گرفته می شود همچنین بتن مورد نیاز با توجه به نقشه محاسبه شده و ارتفاع پی ۵۵ سانتی متر در نظر گرفته شود

**جدول ۷- توضیح مختصر فرآیند اجرای پروژه: (نسخه آزمونگر)**

اهداف پروژه:	
فرایندی	تولیدی
<input type="checkbox"/>	<input type="checkbox"/>
در این پروژه:	
(۱) زمان انجام فرایند حائز اهمیت	<input type="checkbox"/> می باشد. <input type="checkbox"/> نمی باشد.
(۲) رعایت توالی انجام مراحل فعالیت مهم	<input type="checkbox"/> می باشد. <input type="checkbox"/> نمی باشد.
(۳) مقدار استفاده از مواد مصرفی دارای اهمیت	<input type="checkbox"/> می باشد. <input type="checkbox"/> نمی باشد.
(۴) ساخت محصول جز موارد با اهمیت پروژه	<input type="checkbox"/> می باشد. <input type="checkbox"/> نمی باشد.
(۵) رعایت نکات ایمنی و حفاظتی الزامی	<input type="checkbox"/> می باشد. <input type="checkbox"/> نمی باشد.
(۶) ...	

**جدول ۸- نمرات کاهشی (نسخه آزمونگر)**

مجاز هست		مجاز نیست	افزودن مواد مصرفی / زمان ، با کسر نمره	
نیم تا یکساعت	تا نیم ساعت		در صورت عدم رعایت زمان	زمان اجرای فرایند
۱۵ درصد از کل بارم کم می شود.	۱۰ درصد از کل بارم کم می شود		بندی در اجرای مراحل کاری	
۲۰ درصد از کل بارم کم می شود			در صورت عدم رعایت میزان مواد مصرفی	مقدار مواد مصرفی

**جدول ۱۰ (نسخه آزمونگر و آزمون شونده)**

نکات یا مواردی که در اجرای پروژه توسط آزمون دهنده رعایت آن الزامی است:

۱- زمان اجرای پروژه از این جهت اهمیت دارد که آزمون شونده باید در مدت زمان تعیین شده پروژه را تمام کند و بابت زودتر تمام کردن امتیازی نخواهد گرفت .

۲- رعایت نکات ایمنی و استفاده از وسایل حفاظتی ،پیش نیاز برگزاری آزمون می باشد .

**جدول ۹ (نسخه آزمونگر)**

نکات یا مواردی که در اجرای پروژه توسط آزمونگر رعایت آن الزامی است:

۱- منظوز از کنترل،استفاده از ابزار کنترل از جمله شاقول و تراز و ... است که توسط آزمونگر با دقت انجام می شود.

۲-

**جدول ۱۱ – فرایند اجرای پروژه (نسخه آزمون شونده)**

مقیاس	بارم	مدت انجام کار-دقیقه	ریز فعالیت یا چگونگی روند انجام کار	شماره شایستگی ها	عنوان فعالیت(عنصر شایستگی)	توالی
						فرایندکاری
کمی	۱۵	۱۰۰	برآورد میزان بتن مورد نیاز پلان پیوست	۲	توانایی بتن ریزی در انواع پی های ساختمانی	مرحله اول
کمی	۱۵	۲۰	آشنایی با آرماتور بندی و نقشه پلان پیوست	۱	توانایی کنترل آرماتورها و قالب ها بر اساس نقشه اجرایی	مرحله دوم
کمی	۵۰	۲۶۰	بتن ریزی کف فونداسیون پی نواری	۳	بتن ریزی کف پی ها و شناژ ها	مرحله سوم
کمی	۱۵	۴۰	ویبره کردن بتن کف	۲	ویبره کردن	مرحله چهارم

**جدول ۱۲ - لیست تجهیزات (نسخه رئیس حوزه سنجش، مسؤول آزمون و آزمونگر)**

ردیف	نام تجهیزات	مشخصات فنی	تعداد	واحد سنجه	آزمونگر	آزمون شونده	توضیحات
۱	بتونیر	برقی	۱	عدد		*	
۲	فرقون	استاندارد	۱	عدد		*	
۳	ویبراتور	در ابعاد متوسط	۱	عدد		*	

**جدول ۱۳ - لیست ابزارآلات (نسخه رئیس حوزه سنجش، مسؤول آزمون و آزمونگر)**

ردیف	نام ابزارآلات	مشخصات فنی	تعداد	واحد سنجه	آزمونگر	آزمون شونده	توضیحات
۱	متر	۳ و ۵ متری	۱	عدد		*	
۲	ریسمان کار	نخی	۱	عدد		*	
۳	گونبای بنایی	آهنی	۱	عدد		*	
۴	چکش	پلاستیکی	۱	عدد		*	
۵	شمشه بلند و کوتاه	آهنی یا آلومینیومی	۱	عدد		*	از هر کدام
۶	ماله	چوبی و فلزی	۱	عدد		*	از هر کدام
۷	کمچه	فلزی	۱	عدد		*	
۸	استامبولی	فلزی	۱	عدد		*	
۹	بیل	استاندارد	۱	عدد		*	
۱۰	کلنگ	فلزی	۱	عدد		*	
۱۱	شیلنگ تراز	استاندارد	۱	عدد		*	
۱۲	سطل	استاندارد	۱	عدد		*	
۱۳	تیشه	آهنی	۱	عدد		*	
۱۴	تراز	استاندارد	۱	عدد		*	
۱۵	ملاقه	استاندارد	۱	عدد		*	
۱۶	کمچه	استاندارد	۱	عدد		*	

جدول ۱۴ - لیست مواد مصرفی و قیمت (نسخه رئیس حوزه سنجش، مسؤول آزمون و آزمونگر)

ردیف	نام مواد مصرفی	مشخصات فنی	تعداد	واحد سنج	قیمت واحد به ریال	آزمونگر	آزمون شونده	توضیحات
۱	لباس کار	استاندارد	۱	دست	۴۰۰۰۰۰	*		
۲	کفش ایمنی	پنجه فلزی	۱	جفت	۲۰۰۰۰۰۰	*		
۳	عینک محافظ	استاندارد	۱	عدد	۲۰۰۰۰۰	*		
۴	دستکش	برزنتی	۱	جفت	۵۰۰۰۰۰	*		
۵	کلاه ایمنی	پلاستیکی	۱	عدد	۷۰۰۰۰۰	*		
۶	جعبه کمک های اولیه	سایز متوسط	۱	عدد	۲۰۰۰۰۰۰	*		
۷	نقشه کار	A۴	۱	عدد	۱۵۰۰۰۰	*		
۸	آجر	سفال سوراخ دار	۲۰۰	قالب	۸۰۰۰۰۰۰	*		
۹	گچ	ساختمانی	۲۵	کیلوگرم	۶۰۰۰۰۰	*		
۱۰	سیمان	تیپ ۲	۱۰۰	کیلوگرم	۱۲۰۰۰۰۰	*		
۱۱	شن (نخودی و ادامی)	استاندارد	۱۲۰۰	کیلوگرم	۱۵۰۰۰۰۰	*		
۱۳	ماسه	استاندارد	۲۰۰	کیلوگرم	۱۰۰۰	*		
۱۴	قیر	استاندارد	۱	قوطی	۱۵۰۰۰۰	*		
۱۵	گونی	استاندارد	۴	متر	۱۵۰۰۰۰	*		
۱۶	آجر	فشاری	۲۰۰	قالب	۶۰۰۰۰۰۰	*		
۱۷	آب	لوله کشی	۱۰۰	لیتر	۱۰۰۰	*		
۱۸	پیمانته (سطل)	استاندارد	۱	عدد	۲۰۰۰۰۰	*		
۱۹	شیلنگ	استاندارد	۳۰	متر	۵۰۰۰۰۰	*		

جدول ۱۵ - چک لیست معیار های نگرشی (نسخه آزمونگر)

نام و نام خانوادگی آزمون شونده:		کد ملی:		تاریخ آزمون:		ساعت شروع:		ساعت پایان:					
ردیف	مهارت های توانائی اشتغال	شایستگی ها					نمره داوطلب	طیف	هرگز	گاهی	معمولا	اغلب	همیشه
		۰	۰,۲۵	۰,۵	۰,۷۵	۱							
۱	اخلاق کاری	اعتماد به نفس و خود اتکائی نشان می دهد											
۲		مسئولیت پذیر است											
۳		با مباحثات کار می کند											
۴		مسئولیت رفتارهایش را می پذیرد											
۵		خویشتن دار است و در یک روش کنترل شده کار می کند											
۶		در گفتار، عمل و کردار، بلوغ از خود نشان می دهد											
۷		کارش را خود ارزیابی می کند											
۸	مسئولیت پذیری	کار را سازماندهی و زمان را به طور موثر مدیریت می کند											
۹		توانائی تکمیل تکالیف در زمان مقرر را از خود به نمایش می گذارد											
۱۰		از دستورات شفاهی، بصری و کتبی پیروی می کند											
۱۱		از موادمصرفی، ابزارآلات خوب مواظبت می کند											
۱۲	استدلال و حل مساله	با تغییرات خواسته های شغلی تطابق پذیری دارد											
۱۳		منطقی است و قضاوت های عینی می سازد											
۱۴		روش ها و قواعد را می فهمد											
۱۵		ابتکار نشان می دهد											
۱۶	سلامتی و عادات ایمنی	سرعت تولید و آهنگ کاری خوب دارد											
۱۷		نسبت به حفاظت و ایمنی تجهیزات و دستگاه ها اهتمام لازم دارد											
۱۸		به شیوه مناسب و آراستگی لباس می پوشد											
۱۹		موقعیت های استرس زا را تشخیص میدهد											
۲۰		موقعیت های استرس زا را به راحتی مدیریت می کند.											
جمع کل													

ناظر آزمون  
نام و نام خانوادگی و امضاء:

آزمونگر دوم  
نام و نام خانوادگی و امضاء:

آزمونگر اول  
نام و نام خانوادگی و امضاء:

بسمه تعالی

ارزشیابی مهارتی با الگوی سنجش عملکردی

# پروژه آزمون عملی « پایانی »

گروه شغلی : معماری

عنوان استاندارد : بتن ساز و بتن ریز

کد استاندارد : ۷۱۱۴۲۰۲۹۰۰۸۰۰۰۱

کد پروژه ۱۴۰۱/۷۱۱۴۲۰۲۹۰۰۸۰۰۰۱/۰۰۳

زمان آزمون : ۷ ساعت

تاریخ تدوین پروژه آزمون : ۱۴۰۱/۱۱/۰۶



### جدول ۱

فهرست محتوی پروژه	
ردیف	فهرست محتوی
۱	تهیه کنندگان
۲	وضعیت کلی ارزشیابی
۳	بودجه بندی آزمون
۴	توضیح مختصر در مورد پروژه
۵	ارزشیابی مفاهیم نظری
۶	دستورالعمل اجرای پروژه
۷	لیست تجهیزات و ابزار
۸	لیست مواد مصرفی
۹	نقشه
۱۰	برگ ارزشیابی پروژه

جدول ۲: تهیه کنندگان

تهیه کنندگان				
ردیف	نام و نام خانوادگی	تحصیلات	سابقه آموزشی (سال)	سایر اطلاعات
۱	ابوالفضل جمشیدی	آخرین مدرک تحصیلی	سابقه فعالیت مربی دولتی	تلفن ثابت:
		کارشناسی ارشد	۲۴	تلفن همراه: ۰۹۱۹۲۷۷۶۵۲۶
		رشته تحصیلی	سابقه فعالیت مربی غیر دولتی	ایمیل:
۲	غلام حسین خورشاد	طراحی شهری		آدرس: زنجان - مرکز شهید بهشتی
		آخرین مدرک تحصیلی	سابقه فعالیت مربی دولتی	تلفن ثابت:
		لیسانس	۲۳	تلفن همراه: ۰۹۱۲۲۴۹۰۳۶۶
۳	هادی جوکار	رشته تحصیلی	سابقه فعالیت مربی غیر دولتی	ایمیل:
		عمران		آدرس: تربیت مربی کرج
		آخرین مدرک تحصیلی	سابقه فعالیت مربی دولتی	تلفن ثابت:
۴	حمیدرضا کرمی	لیسانس	۱۳	تلفن همراه: ۰۹۱۷۳۱۸۱۱۸۶
		رشته تحصیلی	سابقه فعالیت مربی غیر دولتی	ایمیل:
		عمران		آدرس: استان فارس
۵	مهدی دانایی فرد	آخرین مدرک تحصیلی	سابقه فعالیت مربی دولتی	تلفن ثابت:
		فوق لیسانس	۱۰	تلفن همراه: ۰۹۱۸۳۶۰۴۱۴۸
		رشته تحصیلی	سابقه فعالیت مربی غیر دولتی	ایمیل: danaeifard@yahoo.com
۶	بهاءالدین زندی	رژو تکنیک-خاک و پی	۵	آدرس: اراک-خ هپکو
		آخرین مدرک تحصیلی	سابقه فعالیت مربی دولتی	تلفن ثابت:
		لیسانس	۲۲	تلفن همراه: ۰۹۱۸۳۸۰۳۸۷۷
۷	الیاس سرابندی	رشته تحصیلی	سابقه فعالیت مربی غیر دولتی	ایمیل: elyassarabandi@yahoo.com
		عمران		آدرس: استان خراسان رضوی
		آخرین مدرک تحصیلی	سابقه فعالیت مربی دولتی	تلفن ثابت:
۸	علی اکبر حاجیان	لیسانس	۱۲	تلفن همراه: ۰۹۱۵۱۰۲۰۸۶۸
		رشته تحصیلی	سابقه فعالیت مربی غیر دولتی	ایمیل: elyassarabandi@yahoo.com
		فوق لیسانس	۱۵	تلفن همراه: ۰۹۱۷۳۷۱۴۵۱۲
۹	مجید نوح پیشه	رشته تحصیلی	سابقه فعالیت مربی غیر دولتی ۲ سال	ایمیل: aliakbar.hajian@yahoo.com
		عمران سازه		آدرس: استان بوشهر
		آخرین مدرک تحصیلی	سابقه فعالیت مربی دولتی	تلفن ثابت:
		لیسانس	۲۱	تلفن همراه: ۰۹۱۷۹۳۰۴۶۹۷
		رشته تحصیلی	سابقه فعالیت مربی غیر دولتی	ایمیل:
		عمران		آدرس: استان فارس

ردیف	نام و نام خانوادگی	تحصیلات	سابقه آموزشی(سال)	سایر اطلاعات
۱۰	مجید جوهریان	آخرین مدرک تحصیلی	سابقه فعالیت مربی دولتی	تلفن ثابت :
		فوق لیسانس	۱۸	تلفن همراه: ۰۹۱۲۱۴۳۹۶۴۸
		رشته تحصیلی	سابقه فعالیت مربی غیر دولتی	ایمیل tajrish2o@gmail.com:
		عمران با گرایش سازه	آدرس : استان همدان	
<b>تهیه کنندگان</b>				
۱۱	علی فتحیان راسخ	آخرین مدرک تحصیلی	سابقه فعالیت مربی دولتی	تلفن ثابت :
		لیسانس	۱۲	تلفن همراه: ۰۹۱۸۸۱۱۱۴۵۸
		رشته تحصیلی	سابقه فعالیت مربی غیر دولتی	ایمیل : a_frasekh2@yahoo.com
		عمران	آدرس : استان همدان	
۱۲	رضا محمدی	آخرین مدرک تحصیلی	سابقه فعالیت مربی دولتی	تلفن ثابت :
		فوق لیسانس	۱۳	تلفن همراه: ۰۹۱۲۶۴۲۰۱۴۹
		رشته تحصیلی	سابقه فعالیت مربی غیر دولتی	ایمیل rmohammadi811@yahoo.com:
		عمران - مکانیک خاک و پی	آدرس : استان زنجان	
۱۳	اسکندر شوقی	آخرین مدرک تحصیلی	سابقه فعالیت مربی دولتی	تلفن ثابت :
		لیسانس	۲۲	تلفن همراه: ۰۹۱۴۱۵۴۷۸۰۲
		رشته تحصیلی	سابقه فعالیت مربی غیر دولتی	ایمیل : a.showghi@gmail.com
		عمران	آدرس : استان اردبیل	
۱۴	علیرضا نظیری	آخرین مدرک تحصیلی	سابقه فعالیت مربی دولتی	تلفن ثابت :
		رشته تحصیلی	۲۲ سال	تلفن همراه: ۰۹۱۱۱۳۴۲۸۸۴
		رشته تحصیلی	سابقه فعالیت مربی غیر دولتی	ایمیل :-alireza- nazirharadasht@yahoo.com
		عمران	آدرس : استان گیلان	
۱۵	محمدنبی فلاحی	آخرین مدرک تحصیلی	سابقه فعالیت مربی دولتی	تلفن ثابت :
		لیسانس	۲۰	تلفن همراه: ۰۹۱۸۵۷۹۰۰۶۵
		رشته تحصیلی	سابقه فعالیت مربی غیر دولتی	ایمیل : fallahi90@yahoo.com
		عمران	آدرس : استان مرکزی	
۱۶	داود بهرام نژاد	آخرین مدرک تحصیلی	سابقه فعالیت مربی دولتی	تلفن ثابت :
		لیسانس	۲۴	تلفن همراه: ۰۹۱۳۱۹۹۹۱۴۲
		رشته تحصیلی	سابقه فعالیت مربی غیر دولتی	ایمیل: bahramnejad2381@gmail.com
		عمران	آدرس : استان کرمان	

جدول ۳ - مشخصات استاندارد آموزشی  / استاندارد ارزشیابی  :

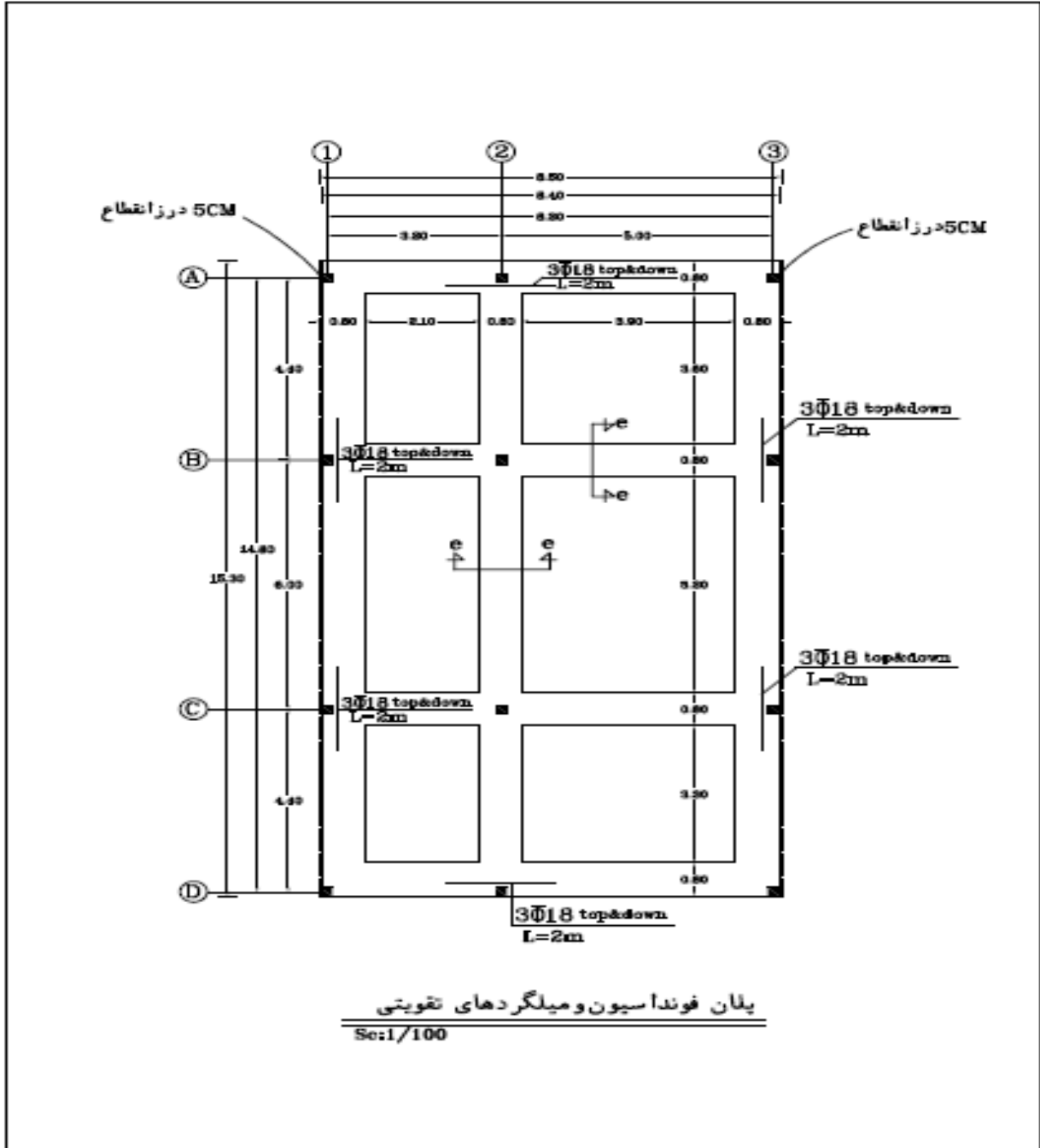
خوشه : صنعت گروه: معماری

تئوری	عملی	میزان ساعت آموزشی	کد استاندارد:	نام استاندارد
۵۵	۱۱۵		۷۱۱۴۲۰۲۹۰۰۸۰۰۰۱	بتن ریز

جدول ۴ - فهرست شایستگی های استاندارد آموزشی / فهرست مراحل کار استاندارد ارزشیابی :

ردیف	عناوین شایستگی/ توانایی یا عناوین مراحل کار	میزان ساعت آموزش		
		تئوری	عملی	جمع
۱	توانایی کنترل آرماتورها؛ قالب و صفحات اتصال براساس نقشه های اجرایی	۳	۷	۱۰
۲	توانایی بتن ریزی در انواع پی های ساختمانی	۴	۱۲	۱۶
۳	توانایی شناخت بتن ریزی در اجرای مختلف ساختمان	۸	۱۷	۲۵
۴	توانایی بتن ریزی سقف های بتن آرمه در سازه های مختلف	۸	۱۹	۲۷
۵	توانایی بتن ریزی سازه های بتن و ساختن های مسکونی	۸	۲۲	۳۰
۶	توانایی بتن ریزی سازه های بتنی با اختلاف سطح و سقف های شیب دار	۸	۲۲	۳۰
۷	توانایی بتن ریزی سازه های بتنی با اختلاف سطح و سقف های شیب دار	۱	۴	۵
۸	توانایی متراکم کردن بتن	۲	۶	۸
۹	توانایی تجهیز و سازمان دادن کارگاه	۲	۲	۴
۱۰	توانایی بکارگیری ضوابط ایمنی و بهداشت کار در محیط کار	۴	۳	۷
۱۱	توانایی بکارگیری رفتار حرفه ای	۳	-	۳
۱۲	توانایی کار افرینی	۴	۱	۵
	جمع کل	۵۵	۱۱۵	۱۷۰

جدول ۵- نقشه کار عملی (نسخه آزمونگر و آزمون شونده)



جدول ۳- نسبت آب به سیمان بر اساس مقاومت فشاری بتن (ACI-211-89)

نسبت آب به سیمان		مقاومت فشاری ۲۸ روز، مگاپاسکال
بتن هوادار	بتن بدون حباب هوا	
—	۰/۴۲	۲۰
۰/۳۶	۰/۴۲	۲۵
۰/۳۵	۰/۵۲	۳۰
۰/۵۲	۰/۶۱	۳۵
۰/۴۰	۰/۶۹	۴۰
۰/۷۰	۰/۷۶	۴۵

جدول ۴- حداکثر نسبت مجاز آب به سیمان در شرایط محیطی نامناسب (ACI-211-89)

نوع سازه	سازه‌هایی که به طور پیوسته با متناوب مرطوبند و تحت اثر سیکل‌های یخ‌زدن و آب‌شدن قرار دارند	سازه‌های در معرض دریا و یا سولفات‌ها
مقاطع ظریف (نظیر ترمه‌ها، جان‌پنامه‌ها، تیرچه‌ها و کارهای تزئینی) و مقاطعی با پوشش کمتر از ۵ میلی‌متر روی آرماتورها سایر سازه‌ها	۰/۴۵ ۰/۵۰	۰/۴۰ ۰/۳۵

جدول ۵- حجم دانه‌های درشت در واحد حجم بتن (ACI-211-89)

مقادیر مختلف جدول نرمی ماسه				اندازه لسی دانه‌ها، میلی‌متر
۲/۰۰	۲/۸۰	۲/۶۰	۲/۴۰	
۰/۴۴	۰/۴۶	۰/۴۸	۰/۵۰	۶/۵
۰/۵۳	۰/۵۵	۰/۵۷	۰/۵۹	۱۲/۵
۰/۶۰	۰/۶۲	۰/۶۴	۰/۶۶	۱۹
۰/۶۵	۰/۶۷	۰/۶۹	۰/۷۱	۲۵
۰/۶۹	۰/۷۱	۰/۷۳	۰/۷۵	۳۷/۵
۰/۷۲	۰/۷۴	۰/۷۶	۰/۷۸	۵۰
۰/۷۶	۰/۷۸	۰/۸۰	۰/۸۲	۷۵
۰/۸۱	۰/۸۳	۰/۸۵	۰/۸۷	۱۰۰

جدول ۱- اسلامپ‌های پیشنهادی برای سازه‌های مختلف (ACI-211-89)

اسلامپ، mm		نوع سازه
حداقل	حداکثر	
۲۵	۷۵	پی‌ها و شالوده دیوارهای بتن‌آرمه
۲۵	۷۵	پی‌ها و دیوارهای غیر مسلح
۲۵	۱۰۰	تیرها و دیوارهای بتن‌آرمه
۲۵	۱۰۰	ستون‌های سازه
۲۵	۷۵	روسازی‌ها و دال‌ها
۲۵	۷۵	بتن حجیم

جدول ۲- مقادیر تقریبی آب و هوا براساس اسلامپ و بزرگترین بُعد دانه‌ها (ACI-211-89)

مقدار تقریبی آب بر حسب $kg/m^3$ براساس بزرگترین بُعد دانه‌ها								اسلامپ، میلی‌متر
۱۵۰	۷۵	۵۰	۳۷/۵	۲۵	۱۹	۱۲/۵	۹/۵	
بتن بدون حباب هوا								
۱۱۳	۱۳۰	۱۵۴	۱۶۶	۱۷۹	۱۹۰	۱۹۹	۲۰۷	۲۵-۵۰
۱۲۴	۱۴۵	۱۶۹	۱۸۱	۱۹۳	۲۰۵	۲۱۶	۲۲۸	۷۵-۱۰۰
—	۱۶۰	۱۷۸	۱۹۰	۲۰۲	۲۱۶	۲۲۸	۲۴۳	۱۵۰-۱۷۵
۰/۲	۰/۲	۰/۵	۱	۱/۵	۲	۲/۵	۳	درصد تقریبی هوای غیر عمدی در بتن بدون حباب هوا
بتن هواندار								
۱۰۷	۱۲۲	۱۴۲	۱۵۰	۱۶۰	۱۶۸	۱۷۵	۱۸۱	۲۵-۵۰
۱۱۹	۱۳۳	۱۵۷	۱۶۵	۱۷۵	۱۸۴	۱۹۳	۲۰۲	۷۵-۱۰۰
—	۱۵۴	۱۶۶	۱۷۴	۱۸۴	۱۹۷	۲۰۵	۲۱۶	۱۰۰-۱۷۵
مقادیر متوسط درصد هوای پیشنهادی براساس شرایط محیطی:								
۱/۰	۱/۵	۲/۰	۲/۵	۳/۰	۳/۵	۴/۰	۴/۵	شرایط عادی
۳/۰	۳/۵	۴/۰	۴/۵	۵/۰	۵/۵	۶/۰	۶/۵	شرایط متوسط
۴/۰	۴/۵	۵/۰	۵/۵	۶/۰	۶/۰	۷/۰	۷/۵	شرایط شدید

جدول ۶- تخمین مقدماتی برای وزن مخصوص بتن تازه (ACI-211-89)

تخمینی مقدماتی برای وزن واحد حجم بتن، $kg/m^3$		بزرگترین اندازه اسمی دانه‌ها، میلی‌متر
بتن هوادار	بتن بدون حباب هوا	
۲۲۰۰	۲۲۸۰	۹/۵
۲۲۳۰	۲۳۱۰	۱۲/۵
۲۲۷۵	۲۳۴۵	۱۹
۲۲۹۰	۲۳۸۰	۲۵
۲۳۵۰	۲۴۱۰	۳۷/۵
۲۴۴۵	۲۴۴۵	۵۰

صفحه ۷



جدول ۶- توضیحات نقشه عملی: (نسخه آزمونگر و آزمون شونده)

مقدار برآورد بتن مصرفی برای پلان مورد نظر با احتساب ارتفاع پی ۵۰ سانتی متر محاسبه شود. ضمناً بتن ریزی محل تقاطع آکس های ۲ و B به طول نیم متر از هر طرف آکس و ارتفاع پی ۵۰ سانتی متر در نظر گرفته شود همچنین ویبره برای حجم بتن فوق الذکر در نظر گرفته می شود.

جدول ۷- توضیح مختصر فرآیند اجرای پروژه: (نسخه آزمونگر)

اهداف پروژه:	
فرایندی	تولیدی
<input type="checkbox"/>	<input type="checkbox"/>
در این پروژه:	
۱) زمان انجام فرایند حائز اهمیت	می باشد. <input type="checkbox"/> / نمی باشد. <input type="checkbox"/>
۲) رعایت توالی انجام مراحل فعالیت مهم	می باشد. <input type="checkbox"/> / نمی باشد. <input type="checkbox"/>
۳) مقدار استفاده از مواد مصرفی دارای اهمیت	می باشد. <input type="checkbox"/> / نمی باشد. <input type="checkbox"/>
۴) ساخت محصول جز موارد با اهمیت پروژه	می باشد. <input type="checkbox"/> / نمی باشد. <input type="checkbox"/>
۵) رعایت نکات ایمنی و حفاظتی الزامی	می باشد. <input type="checkbox"/> / نمی باشد. <input type="checkbox"/>
۶) ...	

جدول ۸- نمرات گاهشی (نسخه آزمونگر)

مجاز هست		مجاز نیست	
افزودن مواد مصرفی / زمان ، با کسر نمره	در صورت عدم رعایت زمان بندی در اجرای مراحل کاری	تا نیم ساعت	نیم تا یکساعت
زمان اجرای فرایند	مقدار مواد مصرفی	۱۰ درصد از کل بارم کم می شود	۱۵ درصد از کل بارم کم می شود.
در صورت عدم رعایت میزان مواد مصرفی		۲۰ درصد از کل بارم کم می شود	

**جدول ۱۰ (نسخه آزمونگر و آزمون شونده)**

نکات یا مواردی که در اجرای پروژه توسط آزمون دهنده رعایت آن الزامی است:

۱- زمان اجرای پروژه از این جهت اهمیت دارد که آزمون شونده باید در مدت زمان تعیین شده پروژه را تمام کند و بابت زودتر تمام کردن امتیازی نخواهد گرفت .

۲- رعایت نکات ایمنی و استفاده از وسایل حفاظتی، پیش نیاز برگزاری آزمون می باشد .

**جدول ۹ (نسخه آزمونگر)**

نکات یا مواردی که در اجرای پروژه توسط آزمونگر رعایت آن الزامی است:

۱- منظور از کنترل، استفاده از ابزار کنترل از جمله شاقول و تراز و ... است که توسط آزمونگر با دقت انجام می شود.

۲-

**جدول ۱۱ - فرایند اجرای پروژه (نسخه آزمون شونده)**

مقیاس	بارم	مدت انجام کار - دقیقه	ریز فعالیت یا چگونگی روند انجام کار	شماره شایستگی‌ها	عنوان فعالیت (عنصر شایستگی)	توالی فرایند کاری	مقیاس	
							کمی	کیفی
*	۱۵	۱۰۰	برآورد بتن مورد نیاز طبق نقشه پیوست	۲	توانایی بتن ریزی در انواع پی های ساختمانی	مرحله اول		
*	۱۵	۲۰	آشنایی با آرماتور بندی و نقشه خوانی	۱	توانایی کنترل آرماتورها و قالب ها بر اساس نقشه اجرایی	مرحله دوم		
*	۵۰	۲۶۰	بتن ریزی کف فونداسیون پی نواری	۳	بتن ریزی کف، پی ها و شناژ ها	مرحله سوم		
*	۱۵	۴۰	ویبره کردن بتن کف	۲	ویبره کردن	مرحله چهارم		

**جدول ۱۲ - لیست تجهیزات ( نسخه رئیس حوزه سنجش ، مسؤول آزمون و آزمونگر )**

ردیف	نام تجهیزات	مشخصات فنی	تعداد	واحد سنج	آزمونگر	آزمون شونده	توضیحات
۱	بتونیر	برقی	۱	عدد		*	
۲	فرقون	استاندارد	۱	عدد		*	
۳	ویبراتور	در ابعاد متوسط	۱	عدد		*	

**جدول ۱۳ - لیست ابزارآلات ( نسخه رئیس حوزه سنجش ، مسؤول آزمون و آزمونگر )**

ردیف	نام ابزارآلات	مشخصات فنی	تعداد	واحد سنج	آزمونگر	آزمون شونده	توضیحات
۱	متر	۳ و ۵ متری	۱	عدد		*	
۲	ریسمان کار	نخی	۱	عدد		*	
۳	گونیا ی بنایی	آهنی	۱	عدد		*	
۴	چکش	پلاستیکی	۱	عدد		*	
۵	شمشه بلند و کوتاه	آهنی یا آلومینیومی	۱	عدد		*	از هر کدام
۶	ماله	چوبی و فلزی	۱	عدد		*	از هر کدام
۷	کمچه	فلزی	۱	عدد		*	
۸	استامبولی	فلزی	۱	عدد		*	
۹	بیل	استاندارد	۱	عدد		*	
۱۰	کلنگ	فلزی	۱	عدد		*	
۱۱	شیلنگ تراز	استاندارد	۱	عدد		*	
۱۲	سطل	استاندارد	۱	عدد		*	
۱۳	تیشه	آهنی	۱	عدد		*	
۱۴	تراز	استاندارد	۱	عدد		*	
۱۵	ملاقه	استاندارد	۱	عدد		*	
۱۶	کمچه	استاندارد	۱	عدد		*	

جدول ۱۴ - لیست مواد مصرفی و قیمت (نسخه رئیس حوزه سنجش، مسؤول آزمون و آزمونگر)

ردیف	نام مواد مصرفی	مشخصات فنی	تعداد	واحد سنج	قیمت واحد به ریال	آزمونگر	آزمون شونده	توضیحات
۱	لباس کار	استاندارد	۱	دست	۴۰۰۰۰۰	*		
۲	کفش ایمنی	پنجه فلزی	۱	جفت	۲۰۰۰۰۰۰	*		
۳	عینک محافظ	استاندارد	۱	عدد	۲۰۰۰۰۰	*		
۴	دستکش	برزنتی	۱	جفت	۵۰۰۰۰۰	*		
۵	کلاه ایمنی	پلاستیکی	۱	عدد	۷۰۰۰۰۰	*		
۶	جعبه کمک های اولیه	سایز متوسط	۱	عدد	۲۰۰۰۰۰۰	*		
۷	نقشه کار	A۴	۱	عدد	۱۵۰۰۰۰	*		
۸	آجر	سفال سوراخ دار	۲۰۰	قالب	۸۰۰۰۰۰۰	*		
۹	گچ	ساختمانی	۲۵	کیلوگرم	۶۰۰۰۰۰	*		
۱۰	سیمان	تیپ ۲	۱۰۰	کیلوگرم	۱۲۰۰۰۰۰	*		
۱۱	شن (نخودی و ادامی)	استاندارد	۱۲۰۰	کیلوگرم	۱۵۰۰۰۰۰	*		
۱۳	ماسه	استاندارد	۲۰۰	کیلوگرم	۱۰۰۰	*		
۱۴	قیر	استاندارد	۱	قوطی	۱۵۰۰۰۰	*		
۱۵	گونی	استاندارد	۴	متر	۱۵۰۰۰۰	*		
۱۶	آجر	فشاری	۲۰۰	قالب	۶۰۰۰۰۰۰	*		
۱۷	آب	لوله کشی	۱۰۰	لیتر	۱۰۰۰	*		
۱۸	پیمانته (سطل)	استاندارد	۱	عدد	۲۰۰۰۰۰	*		
۱۹	شیلنگ	استاندارد	۳۰	متر	۵۰۰۰۰۰	*		

جدول ۱۵ - چک لیست معیار های نگرشی (نسخه آزمونگر)

نام و نام خانوادگی آزمون شونده:		کد ملی:		تاریخ آزمون:		ساعت شروع:		ساعت پایان:					
ردیف	مهارت های توانائی اشتغال	شایستگی ها					نمره داوطلب	طیف	هرگز	گاهی	معمولا	اغلب	همیشه
		۰	۰,۲۵	۰,۵	۰,۷۵	۱							
۱	اخلاق کاری	اعتماد به نفس و خود اتکائی نشان می دهد											
۲		مسئولیت پذیر است											
۳		با مباحث کار می کند											
۴		مسئولیت رفتارهایش را می پذیرد											
۵		خویشتن دار است و در یک روش کنترل شده کار می کند											
۶		در گفتار، عمل و کردار، بلوغ از خود نشان می دهد											
۷		کارش را خود ارزیابی می کند											
۸	مسئولیت پذیری	کار را سازماندهی و زمان را به طور موثر مدیریت می کند											
۹		توانائی تکمیل تکالیف در زمان مقرر را از خود به نمایش می گذارد											
۱۰		از دستورات شفاهی، بصری و کتبی پیروی می کند											
۱۱		از موادمصرفی، ابزارآلات خوب مواظبت می کند											
۱۲	استدلال و حل مساله	با تغییرات خواسته های شغلی تطابق پذیری دارد											
۱۳		منطقی است و قضاوت های عینی می سازد											
۱۴		روش ها و قواعد را می فهمد											
۱۵		ابتکار نشان می دهد											
۱۶	سلامتی و عادات ایمنی	سرعت تولید و آهنگ کاری خوب دارد											
۱۷		نسبت به حفاظت و ایمنی تجهیزات و دستگاه ها اهتمام لازم دارد											
۱۸		به شیوه مناسب و آراستگی لباس می پوشد											
۱۹		موقعیت های استرس زا را تشخیص میدهد											
۲۰		موقعیت های استرس زا را به راحتی مدیریت می کند.											
جمع کل													

ناظر آزمون  
نام و نام خانوادگی و امضاء:

آزمونگر دوم  
نام و نام خانوادگی و امضاء:

آزمونگر اول  
نام و نام خانوادگی و امضاء:

بسمه تعالی

ارزشیابی مهارتی با الگوی سنجش عملکردی

# پروژه آزمون عملی « پایانی »

گروه شغلی : معماری

عنوان استاندارد : بتن ساز و بتن ریز

کد استاندارد : ۷۱۱۴۲۰۲۹۰۰۸۰۰۰۱

کد پروژه ۱۴۰۱/۷۱۱۴۲۰۲۹۰۰۸۰۰۰۱/۰۰۴

زمان آزمون : ۶ ساعت و ۳۰ دقیقه

تاریخ تدوین پروژه آزمون : ۱۴۰۱/۱۱/۰۶

### جدول ۱

فهرست محتوی پروژه	
ردیف	فهرست محتوی
۱	تهیه کنندگان
۲	وضعیت کلی ارزشیابی
۳	بودجه بندی آزمون
۴	توضیح مختصر در مورد پروژه
۵	ارزشیابی مفاهیم نظری
۶	دستورالعمل اجرای پروژه
۷	لیست تجهیزات و ابزار
۸	لیست مواد مصرفی
۹	نقشه
۱۰	برگ ارزشیابی پروژه

## جدول ۲: تهیه کنندگان

تهیه کنندگان				
ردیف	نام و نام خانوادگی	تحصیلات	سابقه آموزشی (سال)	سایر اطلاعات
۱	ابوالفضل جمشیدی	آخرین مدرک تحصیلی	سابقه فعالیت مربی دولتی	تلفن ثابت :
		کارشناسی ارشد	۲۴	تلفن همراه: ۰۹۱۹۲۷۷۶۵۲۶
		رشته تحصیلی	سابقه فعالیت مربی غیر دولتی	ایمیل :
۲	غلام حسین خورشاد	طراحی شهری		آدرس: زنجان - مرکز شهید بهشتی
		آخرین مدرک تحصیلی	سابقه فعالیت مربی دولتی	تلفن ثابت :
		لیسانس	۲۳	تلفن همراه: ۰۹۱۲۲۴۹۰۳۶۶
۳	هادی جوکار	رشته تحصیلی	سابقه فعالیت مربی غیر دولتی	ایمیل :
		عمران		آدرس: تربیت مربی کرج
		آخرین مدرک تحصیلی	سابقه فعالیت مربی دولتی	تلفن ثابت :
۴	حمیدرضا کرمی	لیسانس	۱۳	تلفن همراه: ۰۹۱۷۳۱۸۱۱۸۶
		رشته تحصیلی	سابقه فعالیت مربی غیر دولتی	ایمیل :
		عمران		آدرس: استان فارس
۵	مهدی دانایی فرد	آخرین مدرک تحصیلی	سابقه فعالیت مربی دولتی	تلفن ثابت :
		فوق لیسانس	۱۰	تلفن همراه: ۰۹۱۸۳۶۰۴۱۴۸
		رشته تحصیلی	سابقه فعالیت مربی غیر دولتی	ایمیل : danaeifard@yahoo.com:
۶	بهاءالدین زندی	رژو تکنیک-خاک و پی	۵	آدرس: اراک-خ هپکو
		آخرین مدرک تحصیلی	سابقه فعالیت مربی دولتی	تلفن ثابت :
		لیسانس	۲۲	تلفن همراه: ۰۹۱۸۳۸۰۳۸۷۷
۷	الیاس سرابندی	رشته تحصیلی	سابقه فعالیت مربی غیر دولتی	ایمیل :
		معماری		آدرس: کردستان
		آخرین مدرک تحصیلی	سابقه فعالیت مربی دولتی	تلفن ثابت :
۸	علی اکبر حاجیان	لیسانس	۱۲	تلفن همراه: ۰۹۱۵۱۰۲۰۸۶۸
		رشته تحصیلی	سابقه فعالیت مربی غیر دولتی	ایمیل : elyassarabandi@yahoo.com
		عمران		آدرس: استان خراسان رضوی
۹	مجید نوح پیشه	آخرین مدرک تحصیلی	سابقه فعالیت مربی دولتی	تلفن ثابت :
		فوق لیسانس	۱۵	تلفن همراه: ۰۹۱۷۳۷۱۴۵۱۲
		رشته تحصیلی	سابقه فعالیت مربی غیر دولتی ۲ سال	ایمیل : aliakbar.hajian@yahoo.com
۹	مجید نوح پیشه	عمران سازه		آدرس: استان بوشهر
		آخرین مدرک تحصیلی	سابقه فعالیت مربی دولتی	تلفن ثابت :
		لیسانس	۲۱	تلفن همراه: ۰۹۱۷۹۳۰۴۶۹۷
۹	مجید نوح پیشه	رشته تحصیلی	سابقه فعالیت مربی غیر دولتی	ایمیل :
		عمران		آدرس: استان فارس



ردیف	نام و نام خانوادگی	تحصیلات	سابقه آموزشی(سال)	سایر اطلاعات
۱۰	مجید جوهریان	آخرین مدرک تحصیلی	سابقه فعالیت مربی دولتی	تلفن ثابت :
		فوق لیسانس	۱۸	تلفن همراه: ۰۹۱۲۱۴۳۹۶۴۸
		رشته تحصیلی	سابقه فعالیت مربی غیر دولتی	ایمیل tajrish2o@gmail.com:
		عمران با گرایش سازه	آدرس : استان همدان	
<b>تهیه کنندگان</b>				
۱۱	علی فتحیان راسخ	آخرین مدرک تحصیلی	سابقه فعالیت مربی دولتی	تلفن ثابت :
		لیسانس	۱۲	تلفن همراه: ۰۹۱۸۸۱۱۱۴۵۸
		رشته تحصیلی	سابقه فعالیت مربی غیر دولتی	ایمیل : a_frasekh2@yahoo.com
		عمران	آدرس :استان همدان	
۱۲	رضا محمدی	آخرین مدرک تحصیلی	سابقه فعالیت مربی دولتی	تلفن ثابت :
		فوق لیسانس	۱۳	تلفن همراه: ۰۹۱۲۶۴۲۰۱۴۹
		رشته تحصیلی	سابقه فعالیت مربی غیر دولتی	ایمیل rmohammadi811@yahoo.com:
		عمران - مکانیک خاک و پی	آدرس : استان زنجان	
۱۳	اسکندر شوقی	آخرین مدرک تحصیلی	سابقه فعالیت مربی دولتی	تلفن ثابت :
		لیسانس	۲۲	تلفن همراه: ۰۹۱۴۱۵۴۷۸۰۲
		رشته تحصیلی	سابقه فعالیت مربی غیر دولتی	ایمیل : a.showghi@gmail.com
		عمران	آدرس :استان اردبیل	
۱۴	علیرضا نظیری	آخرین مدرک تحصیلی	سابقه فعالیت مربی دولتی	تلفن ثابت :
		رشته تحصیلی	۲۲سال	تلفن همراه: ۰۹۱۱۱۳۴۲۸۸۴
		سابقه فعالیت مربی غیر دولتی	ایمیل:-alireza- naziriharadasht@yahoo.com	
		عمران	آدرس :استان گیلان	
۱۵	محمدنبی فلاحی	آخرین مدرک تحصیلی	سابقه فعالیت مربی دولتی	تلفن ثابت :
		لیسانس	۲۰	تلفن همراه: ۰۹۱۸۵۷۹۰۰۶۵
		رشته تحصیلی	سابقه فعالیت مربی غیر دولتی	ایمیل : fallahi90@yahoo.com
		عمران	آدرس :استان مرکزی	
۱۶	داود بهرام نژاد	آخرین مدرک تحصیلی	سابقه فعالیت مربی دولتی	تلفن ثابت :
		لیسانس	۲۴	تلفن همراه: ۰۹۱۳۱۹۹۹۱۴۲
		رشته تحصیلی	سابقه فعالیت مربی غیر دولتی	ایمیل: bahramnejad2381@gmail.com
		عمران	آدرس :استان کرمان	

جدول ۳ - مشخصات استاندارد آموزشی  / استاندارد ارزشیابی  :

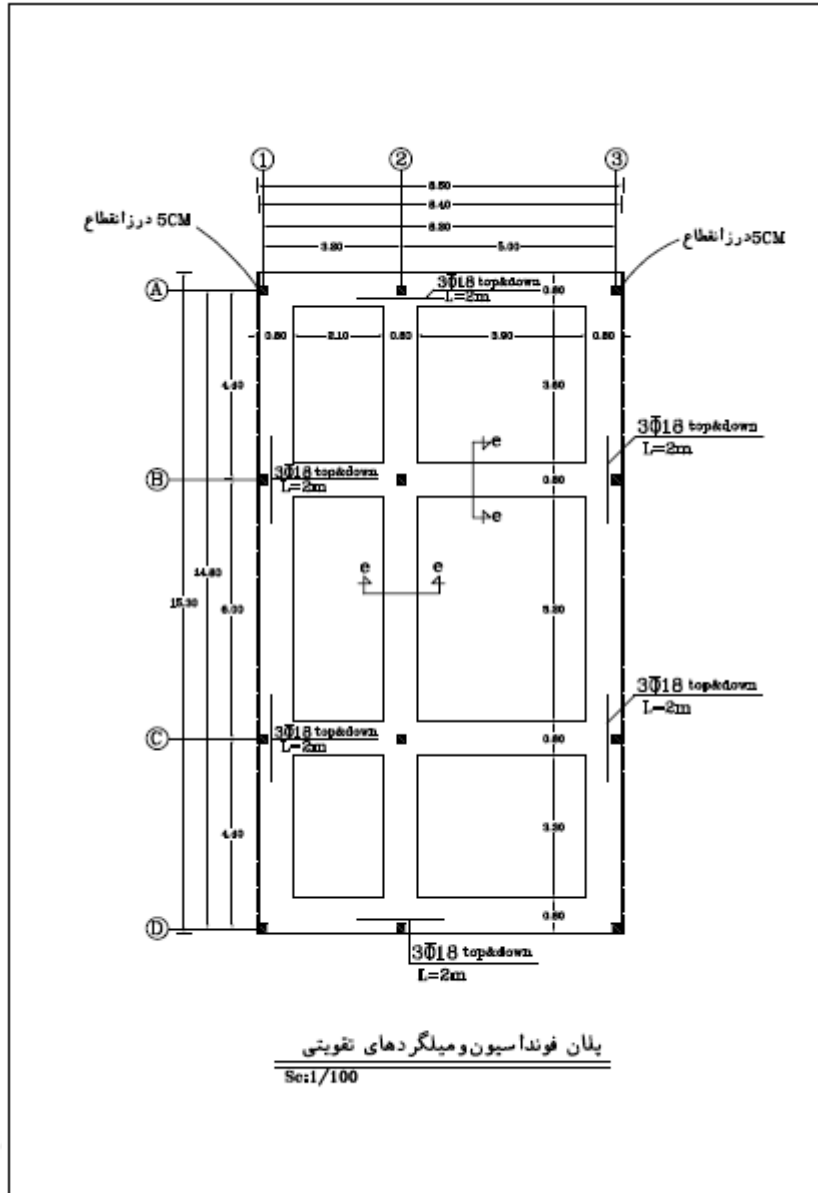
خوشه : صنعت گروه: معماری

تئوری	عملی	میزان ساعت آموزشی	کد استاندارد:	نام استاندارد
۵۵	۱۱۵		۷۱۱۴۲۰۲۹۰۰۸۰۰۰۱	بتن ریز

جدول ۴ - فهرست شایستگی های استاندارد آموزشی / فهرست مراحل کار استاندارد ارزشیابی :

ردیف	عناوین شایستگی / توانایی یا عناوین مراحل کار	میزان ساعت آموزش		
		تئوری	عملی	جمع
۱	توانایی کنترل آرماتورها؛ قالب و صفحات اتصال براساس نقشه های اجرایی	۳	۷	۱۰
۲	توانایی بتن ریزی در انواع پی های ساختمانی	۴	۱۲	۱۶
۳	توانایی شناخت بتن ریزی در اجرای مختلف ساختمان	۸	۱۷	۲۵
۴	توانایی بتن ریزی سقف های بتن آرمه در سازه های مختلف	۸	۱۹	۲۷
۵	توانایی بتن ریزی سازه های بتن وساختن های مسکونی	۸	۲۲	۳۰
۶	توانایی بتن ریزی سازه های بتنی با اختلاف سطح و سقف های شیب دار	۸	۲۲	۳۰
۷	توانایی بتن ریزی سازه های بتنی با اختلاف سطح و سقف های شیب دار	۱	۴	۵
۸	توانایی متراکم کردن بتن	۲	۶	۸
۹	توانایی تجهیز وسازمان دادن کارگاه	۲	۲	۴
۱۰	توانایی بکارگیری ضوابط ایمنی و بهداشت کار در محیط کار	۴	۳	۷
۱۱	توانایی بکارگیری رفتار حرفه ای	۳	-	۳
۱۲	توانایی کار افرینی	۴	۱	۵
	جمع کل	۵۵	۱۱۵	۱۷۰

جدول ۵- نقشه کار عملی (نسخه آزمونگر و آزمون شونده)



جدول ۳- نسبت آب به سیمان بر اساس مقاومت فشاری بتن (ACI-211-89)

نسبت آب به سیمان		مقاومت فشاری ۲۸ روزه، مکاپاسکال
بتن هوادار	بتن بدون حباب هوا	
—	۰/۴۲	۲۰
۰/۳۶	۰/۴۲	۲۵
۰/۳۵	۰/۵۲	۳۰
۰/۵۲	۰/۶۱	۳۵
۰/۴۰	۰/۶۹	۴۰
۰/۳۰	۰/۷۶	۴۵

جدول ۴- حداکثر نسبت مجاز آب به سیمان در شرایط محیطی نامناسب (ACI-211-89)

نسبت آب به سیمان	نوع سازه	مقاومت فشاری
۰/۴۰	سازه‌هایی که به طور پیوسته یا متناوب مرطوبند و تحت اثر سیکل‌های یخ‌زدن و آب‌شدن قرار دارند	(تشریح نرسمه جان‌بنامه تیرچه‌ها و کارهای تزئینی) و مقاطعی با پوشش کمتر از ۵ میلی‌متر روی آرماتورها سایر سازه‌ها
۰/۳۵		
۰/۳۵		

جدول ۵- حجم دانه‌های درشت در واحد حجم بتن (ACI-211-89)

مقادیر مختلف جدول نرمی ماسه				اندازه لسی دانه‌ها، میلی‌متر
۲/۰۰	۲/۸۰	۲/۶۰	۲/۴۰	
۰/۴۴	۰/۴۶	۰/۴۸	۰/۵۰	۶/۵
۰/۵۳	۰/۵۵	۰/۵۷	۰/۵۹	۱۲/۵
۰/۶۰	۰/۶۲	۰/۶۴	۰/۶۶	۱۹
۰/۶۵	۰/۶۷	۰/۶۹	۰/۷۱	۲۵
۰/۶۹	۰/۷۱	۰/۷۳	۰/۷۵	۳۷/۵
۰/۷۲	۰/۷۴	۰/۷۶	۰/۷۸	۵۰
۰/۷۶	۰/۷۸	۰/۸۰	۰/۸۲	۷۵
۰/۸۱	۰/۸۳	۰/۸۵	۰/۸۷	۱۰۰

جدول ۱- اسلامپ‌های پیشنهادی برای سازه‌های مختلف (ACI-211-89)

اسلامپ mm		نوع سازه
حداقل	حداکثر	
۲۵	۷۵	پی‌ها و شالوده دیوارهای بتن آرمه
۲۵	۷۵	پی‌ها و دیوارهای غیر مسلح
۲۵	۱۰۰	تیرها و دیوارهای بتن آرمه
۲۵	۱۰۰	ستون‌های سازه
۲۵	۷۵	روسازی‌ها و دال‌ها
۲۵	۷۵	بتن حجیم

جدول ۲- مقادیر تقریبی آب و هوا براساس اسلامپ و بزرگترین بُعد دانه‌ها (ACI-211-89)

مقدار تقریبی آب بر حسب $kg/m^3$ براساس بزرگترین بُعد دانه‌ها								اسلامپ میلی‌متر
۱۵۰	۷۵	۵۰	۳۷/۵	۲۵	۱۹	۱۲/۵	۹/۵	
بتن بدون حباب هوا								
۱۱۳	۱۳۰	۱۵۴	۱۶۶	۱۷۹	۱۹۰	۱۹۹	۲۰۷	۲۵-۵۰
۱۲۴	۱۴۵	۱۶۹	۱۸۱	۱۹۳	۲۰۵	۲۱۶	۲۲۸	۷۵-۱۰۰
—	۱۶۰	۱۷۸	۱۹۰	۲۰۲	۲۱۶	۲۲۸	۲۴۳	۱۵۰-۱۷۵
۰/۲	۰/۲	۰/۵	۱	۱/۵	۲	۲/۵	۳	درصد تقریبی هوای غیر عمدی در بتن بدون حباب هوا
بتن هواندار								
۱۰۲	۱۲۲	۱۴۲	۱۵۰	۱۶۰	۱۶۸	۱۷۵	۱۸۱	۲۵-۵۰
۱۱۹	۱۳۳	۱۵۷	۱۶۵	۱۷۵	۱۸۴	۱۹۳	۲۰۲	۷۵-۱۰۰
—	۱۵۴	۱۶۶	۱۷۴	۱۸۴	۱۹۷	۲۰۵	۲۱۶	۱۰۰-۱۷۵
مقادیر متوسط درصد هوای پیشنهادی براساس شرایط محیطی:								
۱/۰	۱/۵	۲/۰	۲/۵	۳/۰	۳/۵	۴/۰	۴/۵	شرایط عادی
۳/۰	۳/۵	۴/۰	۴/۵	۴/۵	۵/۰	۵/۵	۶/۰	شرایط متوسط
۴/۰	۴/۵	۵/۰	۵/۵	۶/۰	۶/۰	۷/۰	۷/۵	شرایط شدید

جدول ۶- تخمین مقدماتی برای وزن مخصوص بتن تازه (ACI-211-89)

تخمینی مقدماتی برای وزن واحد حجم بتن، $kg/m^3$		بزرگترین اندازه اسمی دانه‌ها، میلی‌متر
بتن هوادار	بتن بدون حباب هوا	
۲۲۰۰	۲۲۸۰	۹/۵
۲۲۳۰	۲۳۱۰	۱۲/۵
۲۲۷۵	۲۳۴۵	۱۹
۲۲۹۰	۲۳۸۰	۲۵
۲۳۵۰	۲۴۱۰	۳۷/۵
۲۴۴۵	۲۴۴۵	۵۰

صفحه ۷

جدول ۶- توضیحات نقشه عملی: (نسخه آزمونگر و آزمون شونده)

پلان فوق به منظور برآورد بتن و نیز نقشه خوانی آرماتور ها ارائه شده است و ارتفاع پی ۶۵ سانتی متر است که جهت آزمون بتن ریزی ۰,۵ متر طول از هر طرف آکس به کار گرفته شده است. آکس ۳ با تقاطع D بوده است.

جدول ۷- توضیح مختصر فرآیند اجرای پروژه: (نسخه آزمونگر)

اهداف پروژه:	
فرایندی	تولیدی
در این پروژه:	
۱) زمان انجام فرایند حائز اهمیت	می باشد. <input type="checkbox"/> نمی باشد. <input type="checkbox"/>
۲) رعایت توالی انجام مراحل فعالیت مهم	می باشد. <input type="checkbox"/> نمی باشد. <input type="checkbox"/>
۳) مقدار استفاده از مواد مصرفی دارای اهمیت	می باشد. <input type="checkbox"/> نمی باشد. <input type="checkbox"/>
۴) ساخت محصول جز موارد با اهمیت پروژه	می باشد. <input type="checkbox"/> نمی باشد. <input type="checkbox"/>
۵) رعایت نکات ایمنی و حفاظتی الزامی	می باشد. <input type="checkbox"/> نمی باشد. <input type="checkbox"/>
۶) ...	

جدول ۸- نمرات گاهشی (نسخه آزمونگر)

مجاز هست		مجاز نیست	
نیم تا یکساعت	تا نیم ساعت	افزودن مواد مصرفی / زمان ، با کسر نمره	زمان اجرای فرایند
۱۵ درصد از کل بارم کم می شود.	۱۰ درصد از کل بارم کم می شود	در صورت عدم رعایت زمان بندی در اجرای مراحل کاری	مقدار مواد مصرفی
۲۰ درصد از کل بارم کم می شود		در صورت عدم رعایت میزان مواد مصرفی	

**جدول ۹ (نسخه آزمونگر)**

نکات یا مواردی که در اجرای پروژه توسط آزمونگر رعایت آن الزامی است:

- ۱- منظوز از کنترل، استفاده از ابزار کنترل از جمله شاقول و تراز و ... است که توسط آزمونگر با دقت انجام می شود.
- ۲-

**جدول ۱۰ (نسخه آزمونگر و آزمون شونده)**

نکات یا مواردی که در اجرای پروژه توسط آزمون دهنده رعایت آن الزامی است:

- ۱- زمان اجرای پروژه از این جهت اهمیت دارد که آزمون شونده باید در مدت زمان تعیین شده پروژه را تمام کند و بابت زودتر تمام کردن امتیازی نخواهد گرفت .
- ۲- رعایت نکات ایمنی و استفاده از وسایل حفاظتی، پیش نیاز برگزاری آزمون می باشد .

**جدول ۱۱ - فرایند اجرای پروژه (نسخه آزمون شونده)**

مقیاس	توالی فرایند کاری	عنوان فعالیت(عنصر شایستگی)	شماره شایستگی ها	ریز فعالیت یا چگونگی روند انجام کار	مدت انجام کار- دقیقه	بارم	مقیاس	
							کیفی	کمی
*	مرحله اول	توانایی بتن ریزی در انواع پی های ساختمانی	۲	میزان برآورد بتن مورد نیاز پلان پیوست	۱۰۰	۱۵		*
*	مرحله دوم	توانایی کنترل آرماتورها و قالب ها بر اساس نقشه اجرایی	۱	آشنایی با آرماتور بندی و نقشه پلان پیوست	۳۰	۱۵		*
*	مرحله سوم	بتن ریزی کف، پی ها و شناژها	۳	بتن ریزی کف به اندازه یک متر از فونداسیون نواری پی	۲۲۰	۵۰		*
*	مرحله چهارم	ویبره کردن	۲	ویبره کردن بتن کف به اندازه یک متر طول از پی نواری	۴۰	۱۵		*



**جدول ۱۲ - لیست تجهیزات ( نسخه رئیس حوزه سنجش ، مسؤول آزمون و آزمونگر )**

ردیف	نام تجهیزات	مشخصات فنی	تعداد	واحد سنجه	آزمونگر	آزمون شونده	توضیحات
۱	بتونیر	برقی	۱	عدد		*	
۲	فرقون	استاندارد	۱	عدد		*	
۳	ویبراتور	در ابعاد متوسط	۱	عدد		*	

**جدول ۱۳ - لیست ابزارآلات ( نسخه رئیس حوزه سنجش ، مسؤول آزمون و آزمونگر )**

ردیف	نام ابزارآلات	مشخصات فنی	تعداد	واحد سنجه	آزمونگر	آزمون شونده	توضیحات
۱	متر	۳ و ۵ متری	۱	عدد		*	
۲	ریسمان کار	نخی	۱	عدد		*	
۳	گونیا ی بنایی	آهنی	۱	عدد		*	
۴	چکش	پلاستیکی	۱	عدد		*	
۵	شمشه بلند و کوتاه	آهنی یا آلومینیومی	۱	عدد		*	از هر کدام
۶	ماله	چوبی و فلزی	۱	عدد		*	از هر کدام
۷	کمچه	فلزی	۱	عدد		*	
۸	استامبولی	فلزی	۱	عدد		*	
۹	بیل	استاندارد	۱	عدد		*	
۱۰	کلنگ	فلزی	۱	عدد		*	
۱۱	شیلنگ تراز	استاندارد	۱	عدد		*	
۱۲	سطل	استاندارد	۱	عدد		*	
۱۳	تیشه	آهنی	۱	عدد		*	
۱۴	تراز	استاندارد	۱	عدد		*	
۱۵	ملاقه	استاندارد	۱	عدد		*	
۱۶	کمچه	استاندارد	۱	عدد		*	

جدول ۱۴ - لیست مواد مصرفی و قیمت (نسخه رئیس حوزه سنجش، مسؤول آزمون و آزمونگر)

ردیف	نام مواد مصرفی	مشخصات فنی	تعداد	واحد سنج	قیمت واحد به ریال	آزمونگر	آزمون شونده	توضیحات
۱	لباس کار	استاندارد	۱	دست	۴۰۰۰۰۰	*		
۲	کفش ایمنی	پنجه فلزی	۱	جفت	۲۰۰۰۰۰۰	*		
۳	عینک محافظ	استاندارد	۱	عدد	۲۰۰۰۰۰	*		
۴	دستکش	برزنتی	۱	جفت	۵۰۰۰۰۰	*		
۵	کلاه ایمنی	پلاستیکی	۱	عدد	۷۰۰۰۰۰	*		
۶	جعبه کمک های اولیه	سایز متوسط	۱	عدد	۲۰۰۰۰۰۰	*		
۷	نقشه کار	A۴	۱	عدد	۱۵۰۰۰۰	*		
۸	آجر	سفال سوراخ دار	۲۰۰	قالب	۸۰۰۰۰۰۰	*		
۹	گچ	ساختمانی	۲۵	کیلوگرم	۶۰۰۰۰۰	*		
۱۰	سیمان	تیپ ۲	۱۰۰	کیلوگرم	۱۲۰۰۰۰۰	*		
۱۱	شن (نخودی و ادامی)	استاندارد	۱۲۰۰	کیلوگرم	۱۵۰۰۰۰۰	*		
۱۳	ماسه	استاندارد	۲۰۰	کیلوگرم	۱۰۰۰	*		
۱۴	قیر	استاندارد	۱	قوطی	۱۵۰۰۰۰	*		
۱۵	گونی	استاندارد	۴	متر	۱۵۰۰۰۰	*		
۱۶	آجر	فشاری	۲۰۰	قالب	۶۰۰۰۰۰۰	*		
۱۷	آب	لوله کشی	۱۰۰	لیتر	۱۰۰۰	*		
۱۸	پیمانہ (سطل)	استاندارد	۱	عدد	۲۰۰۰۰۰	*		
۱۹	شیلنگ	استاندارد	۳۰	متر	۵۰۰۰۰	*		

جدول ۱۵ - چک لیست معیار های نگرشی (نسخه آزمونگر)

نام و نام خانوادگی آزمون شونده:		کد ملی:		تاریخ آزمون:		ساعت شروع:		ساعت پایان:					
ردیف	مهارت های توانائی اشتغال	شایستگی ها					نمره داوطلب	طیف	هرگز	گاهی	معمولا	اغلب	همیشه
		۰	۰,۲۵	۰,۵	۰,۷۵	۱							
۱	اخلاق کاری	اعتماد به نفس و خود اتکائی نشان می دهد											
۲		مسئولیت پذیر است											
۳		با مباحثات کار می کند											
۴		مسئولیت رفتارهایش را می پذیرد											
۵		خویشتن دار است و در یک روش کنترل شده کار می کند											
۶		در گفتار، عمل و کردار، بلوغ از خود نشان می دهد											
۷		کارش را خود ارزیابی می کند											
۸	مسئولیت پذیری	کار را سازماندهی و زمان را به طور موثر مدیریت می کند											
۹		توانائی تکمیل تکالیف در زمان مقرر را از خود به نمایش می گذارد											
۱۰		از دستورات شفاهی، بصری و کتبی پیروی می کند											
۱۱		از موادمصرفی، ابزارآلات خوب مواظبت می کند											
۱۲	استدلال و حل مساله	با تغییرات خواسته های شغلی تطابق پذیری دارد											
۱۳		منطقی است و قضاوت های عینی می سازد											
۱۴		روش ها و قواعد را می فهمد											
۱۵		ابتکار نشان می دهد											
۱۶	سلامتی و عادات ایمنی	سرعت تولید و آهنگ کاری خوب دارد											
۱۷		نسبت به حفاظت و ایمنی تجهیزات و دستگاه ها اهتمام لازم دارد											
۱۸		به شیوه مناسب و آراستگی لباس می پوشد											
۱۹		موقعیت های استرس زا را تشخیص میدهد											
۲۰	موقعیت های استرس زا را به راحتی مدیریت می کند.												
جمع کل													

ناظر آزمون  
نام و نام خانوادگی و امضاء:

آزمونگر دوم  
نام و نام خانوادگی و امضاء:

آزمونگر اول  
نام و نام خانوادگی و امضاء:

بسمه تعالی

ارزشیابی مهارتی با الگوی سنجش عملکردی

# پروژه آزمون عملی « یابانی »

گروه شغلی : ساختمان

عنوان استاندارد : در و پنجره ساز پروفیل آهنی

کد استاندارد : ۷۲۲۱۲۰۲۹۰۰۱۰۰۰۱

کد پروژه : 1401/722120290010001/001

زمان آزمون : 3 ساعت 25 دقیقه

تاریخ تدوین پروژه آزمون : 1401/11/08

## جدول ۱

فهرست محتوی پروژه	
ردیف	فهرست محتوی
۱	تهیه کنندگان
۲	مشخصات استاندارد آموزشی
۳	توضیح مختصر در مورد پروژه
۴	نقشه کار عملی
۵	دستورالعمل (فرایند) اجرای پروژه
۶	لیست تجهیزات
۷	لیست ابزارآلات
۸	لیست مواد مصرفی
۹	امتیازبندی
۱۰	چک لیست معیار های نگرشی
۱۱	نتیجه نهایی

سازمان آموزش فنی و حرفه‌ای کشور

ردیف	نام و نام خانوادگی	تحصیلات	سابقه آموزشی (سال)	سایر اطلاعات
۱	پروانه گیلک	آخرین مدرک تحصیلی	سابقه فعالیت مربی دولتی	تلفن ثابت :
		لیسانس	۱۰	تلفن همراه: ۰۹۱۲۴۴۲۱۰۶۹
		رشته تحصیلی	سابقه فعالیت مربی غیر دولتی	ایمیل :
		تکنولوژی معماری	آدرس: استان زنجان	
۲	غلام حسین خورشاد	آخرین مدرک تحصیلی	سابقه فعالیت مربی دولتی	تلفن ثابت :
		لیسانس	۲۳	تلفن همراه: ۰۹۱۲۲۴۹۰۳۶۶
		رشته تحصیلی	سابقه فعالیت مربی غیر دولتی	ایمیل :
		عمران	آدرس: تربیت مربی کرج	
۳	هادی جوکار	آخرین مدرک تحصیلی	سابقه فعالیت مربی دولتی	تلفن ثابت :
		لیسانس	۱۳	تلفن همراه: ۰۹۱۷۳۱۸۱۱۸۶
		رشته تحصیلی	سابقه فعالیت مربی غیر دولتی	ایمیل :
		عمران	آدرس: استان فارس	
۴	حمیدرضا کریمی	آخرین مدرک تحصیلی	سابقه فعالیت مربی دولتی	تلفن ثابت: ۰۳۵۳۵۲۵۳۰۰۶
		لیسانس	۱۲	تلفن همراه: ۰۹۱۳۱۵۶۱۲۴۹
		رشته تحصیلی	سابقه فعالیت مربی غیر دولتی	ایمیل:
		عمران	آدرس: یزد- مرکز شماه یک	
۵	مهدی دانایی فرد	فوق لیسانس	سابقه فعالیت مربی دولتی	تلفن همراه: ۰۹۱۸۳۶۰۴۱۴۸
		رشته تحصیلی	سابقه فعالیت مربی غیر دولتی	ایمیل: danaeifard@yahoo.com
		ژئو تکنیک- خاک و پی	۵	آدرس: اراک- خ هپکو
		آخرین مدرک تحصیلی	سابقه فعالیت مربی دولتی	تلفن ثابت :
۶	بهاءالدین زندی	لیسانس	سابقه فعالیت مربی دولتی	تلفن همراه: ۰۹۱۸۳۸۰۳۸۷۷
		رشته تحصیلی	سابقه فعالیت مربی غیر دولتی	ایمیل :
		معماری	آدرس: کردستان	
		آخرین مدرک تحصیلی	سابقه فعالیت مربی دولتی	تلفن ثابت :
۷	الیاس سرابندی	لیسانس	سابقه فعالیت مربی دولتی	تلفن همراه: ۰۹۱۵۱۰۲۰۸۶۸
		رشته تحصیلی	سابقه فعالیت مربی غیر دولتی	ایمیل: elyassarabandi@yahoo.com
		عمران	آدرس: استان خراسان رضوی	
		آخرین مدرک تحصیلی	سابقه فعالیت مربی دولتی	تلفن ثابت :
۸	علی اکبر حاجیان	فوق لیسانس	سابقه فعالیت مربی دولتی	تلفن همراه: ۰۹۱۷۳۷۱۴۵۱۲
		رشته تحصیلی	سابقه فعالیت مربی غیر دولتی	ایمیل: aliakbar.hajian@yahoo.com
		عمران سازه	۲	آدرس: استان بوشهر
		آخرین مدرک تحصیلی	سابقه فعالیت مربی دولتی	تلفن ثابت :
۹	مجید نوح پیشه	لیسانس	سابقه فعالیت مربی دولتی	تلفن همراه: ۰۹۱۷۹۳۰۴۶۹۷
		رشته تحصیلی	سابقه فعالیت مربی غیر دولتی	ایمیل :
		عمران	آدرس: استان فارس	
		آخرین مدرک تحصیلی	سابقه فعالیت مربی دولتی	تلفن ثابت :
۱۰	مجید جوهریان	آخرین مدرک تحصیلی	سابقه فعالیت مربی دولتی	تلفن ثابت :

تلفن همراه: ۰۹۱۲۱۴۳۹۶۴۸	۱۸	لیسانس		
ایمیل: tajrishzo@gmail.com	سابقه فعالیت مربی غیر دولتی	رشته تحصیلی		
آدرس: استان همدان				
تلفن ثابت:	سابقه فعالیت مربی دولتی	آخرین مدرک تحصیلی	علی فتحیان راسخ	۱۱
تلفن همراه: ۰۹۱۸۸۱۱۱۴۵۸	۱۲	لیسانس		
ایمیل: a_frasekh2@yahoo.com	سابقه فعالیت مربی غیر دولتی	رشته تحصیلی	عمران	
آدرس: استان همدان				
تلفن ثابت:	سابقه فعالیت مربی دولتی	آخرین مدرک تحصیلی	رضا محمدی	۱۲
تلفن همراه: ۰۹۱۲۶۴۲۰۱۴۹	۱۳	فوق لیسانس		
ایمیل: 811 @yahoo.com	سابقه فعالیت مربی غیر دولتی	رشته تحصیلی	عمران	
آدرس: استان زنجان				
تلفن ثابت:	سابقه فعالیت مربی دولتی	آخرین مدرک تحصیلی	اسکندر شوقی	۱۳
تلفن همراه: ۰۹۱۴۱۵۴۷۸۰۲	۲۲	لیسانس		
ایمیل:	سابقه فعالیت مربی غیر دولتی	رشته تحصیلی	عمران	
آدرس: استان اردبیل				
تلفن ثابت:	سابقه فعالیت مربی دولتی	آخرین مدرک تحصیلی	علیرضا نظیری	۱۴
تلفن همراه: ۰۹۱۱۱۳۴۲۸۸۴	22	لیسانس		
ایمیل: alireza-naziriharadasht@yahoo.com	سابقه فعالیت مربی غیر دولتی	رشته تحصیلی		
آدرس: استان گیلان				
تلفن ثابت:	سابقه فعالیت مربی دولتی	آخرین مدرک تحصیلی	محمدنبی فلاحی	۱۵
تلفن همراه: ۰۹۱۸۵۷۹۰۰۶۵	۲۰	لیسانس		
ایمیل: fallahi ۹۰ @yahoo.com	سابقه فعالیت مربی غیر دولتی	رشته تحصیلی		
آدرس: استان مرکزی				
تلفن ثابت:	سابقه فعالیت مربی دولتی	آخرین مدرک تحصیلی	داود بهرام نژاد	۱۶
تلفن همراه: ۰۹۱۳۱۹۹۹۱۴۲	۲۴	لیسانس		
ایمیل: @gmail.com ۲۳۸۱ bahramnejad	سابقه فعالیت مربی غیر دولتی	رشته تحصیلی		
آدرس: استان کرمان				

جدول ۳ - مشخصات استاندارد آموزشی  / استاندارد ارزشیابی :

خوشه: صنعت گروه: ساختمان

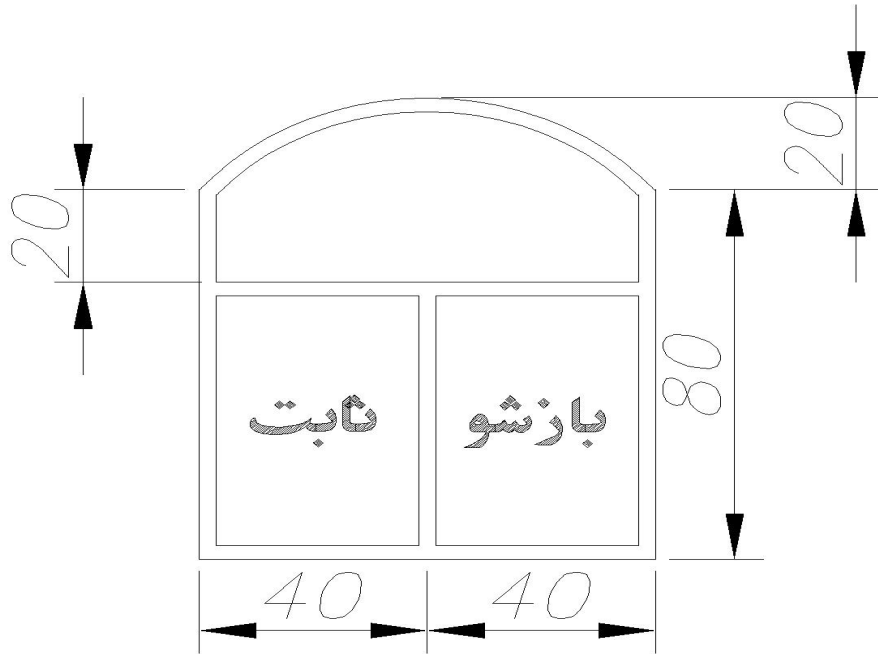
کد استاندارد	نام استاندارد	میزان ساعت آموزشی	تئوری	عملی	پروژه	کارورزی
72212029001000۱	در و پنجره ساز پروفیل آهنی	۵۴	۱۵۶			

جدول ۴ - فهرست شایستگی های استاندارد آموزشی / فهرست مراحل کار استاندارد ارزشیابی:

ردیف	عناوین شایستگی / توانایی یا عناوین مراحل کار	میزان ساعت آموزش		
		تئوری	عملی	جمع
۱	جوشکاری انواع قطعات پروفیل و پلیت	۴	۲۲	۲۶
۲	خم کاری (فرم دادن پروفیل ها، نبشی ها، سپری و تسمه ها و ناودانی)	۷	۱۷	۲۴
۳	ساخت نرده، پله و آلاچیق های فرم دار (تزیینی)	۹	۱۹	۲۸
۴	ساخت درب های حیاطی، ریلی، کشویی و لولایی باغی و گاراژی	۸	۳۲	۴۰
۵	پرچ کاری	۵	۱۶	۲۱
۶	نصب انواع درب و پنجره	۸	۱۷	۲۵
۷	تهیه کروکی انواع درب و پنجره، نرده، پله ساده، نورویر و آلاچیق با در نظر گرفتن اندازه های گرفته شده	۶	۱۸	۲۴
۸	برآورد وزن مصنوعات از روی نقشه داده شده	۷	۱۵	۲۱
	جمع کل	۵۴	۱۵۶	۲۱۰

جدول ۵ - نقشه کار عملی (نسخه آزمونگر و آزمون شونده)





سازمان آموزش فنی و حرفه‌ای کشور

... بعد از انتخاب پروفیل اندازه گیری انجام می شود

- برشکاری به صورت ساده، فارسی بر، زبانه کردن با اره برقی و سنگ فرز

- خال زنی و جوشکاری پروژه

- اندازه ها برحسب سانتی متر

جدول ۷ - توضیح مختصر فرآیند اجرای پروژه: (نسخه آزمونگر)

اهداف پروژه:		تولیدی <input type="checkbox"/>
فرایندی <input checked="" type="checkbox"/>		
در این پروژه:		
۱	زمان انجام فرایند حائز اهمیت	می باشد. <input checked="" type="checkbox"/> / نمی باشد. <input type="checkbox"/>
۲	رعایت توالی انجام مراحل فعالیت مهم	می باشد. <input checked="" type="checkbox"/> / نمی باشد. <input type="checkbox"/>
۳	مقدار استفاده از مواد مصرفی دارای اهمیت	می باشد. <input checked="" type="checkbox"/> / نمی باشد. <input type="checkbox"/>
۴	ساخت محصول جز موارد با اهمیت پروژه	می باشد. <input type="checkbox"/> / نمی باشد. <input checked="" type="checkbox"/>
۵	رعایت نکات ایمنی و حفاظتی الزامی	می باشد. <input checked="" type="checkbox"/> / نمی باشد. <input type="checkbox"/>
۶	...	

جدول ۸ - نمرات گاهشی (نسخه آزمونگر)

مجاز هست		مجاز نیست	افزودن مواد مصرفی / زمان ، با کسر نمره	
نیم تا یکساعت	تا نیم ساعت	مجاز است	در صورت عدم رعایت زمان	زمان اجرای فرایند
۱۷ درصد از کل بارم کم می شود.	۱۲ درصد از کل بارم کم می شود		بندی در اجرای مراحل کاری	
۱۰ درصد از کل بارم کم می شود		مجاز است	در صورت عدم رعایت میزان مواد مصرفی	مقدار مواد مصرفی

**جدول ۹ (نسخه آزمونگر)**

نکات یا مواردی که در اجرای پروژه توسط آزمونگر رعایت آن الزامی است:

۱- با توجه به فرآیندی بودن آزمون، در خصوص ارائه پروژه های عملی بعد از هر مرحله کاری یادآوری لازم را به آزمون دهنده انجام دهد.

**جدول ۱۰ (نسخه آزمونگر و آزمون شونده)**

نکات یا مواردی که در اجرای پروژه توسط آزمون دهنده رعایت آن الزامی است:

۱- سرعت ودقت در عملکرد را رعایت نماید  
۲- با توجه به فرآیندی بودن آزمون، آزمون دهنده مرحله به مرحله آزمون بعد از پایان، به آزمون گیرنده ارائه دهد تا بعد از اخذ نمره، مرحله جدید آغاز گردد.

**جدول ۱۱ - فرایند اجرای پروژه (نسخه آزمون شونده)**

مقیاس		بارم	مدت انجام کار - دقیقه	ریز فعالیت یا چگونگی روند انجام کار	شماره شایستگی ها	عنوان فعالیت (عنصر شایستگی)	توالی فرایندکاری
کیفی	کمی						
	*	۵	۳۵	اندازه برداری از محل نصب با توجه با جزئیات نقشه برآورد وزنی و طولی پروفیل ها خط کشی پروفیل ها میزان الکتروود مصرفی	۸-۷	- محاسبه وزنی و طولی پروفیل ها - اندازه گیری و طول کردن پروفیل ها با نقشه	مرحله اول
	*	۳۵	۶۰	برش های ساده با سنگ فرز برش های فارسی و زبانه با اره برقی	۲	- برشکاری با سنگ فرز - برش فارسی پروفیل ها و اجرای زبانه ها	مرحله دوم
	*	۳۵	۷۵	انجام تراز درب و پنجره با طرح و نقشه مناسب خال زنی و کلاف کار جوشکاری کامل پروژه	3-4-5-6-7	جوشکاری با ترانس جوش	مرحله سوم
	*	۱۰	۱۵	گل زنی و سنگ زنی کل کار	3-4-5-6-7	سنگ زنی خط جوش ها	مرحله چهارم
	*	۱۰	۲۰	تعیین محل و نصب لولاها تعیین محل و نصب دستگیره	2-4-5-6-7	اتصال دستگیره و لولا	مرحله پنجم

**جدول ۱۲ - لیست تجهیزات (نسخه رئیس حوزه سنجش، مسؤول آزمون و آزمونگر)**

ردیف	نام تجهیزات	مشخصات فنی	تعداد	واحد سنجش	آزمونگر	آزمون شونده	توضیحات
۱	ترانسفور ماتور جوشکاری		۱	دستگاه			
۲	اره برقی		۱	دستگاه			
۳	دستگاه سنگ برش (فرز)		۱	دستگاه			

**جدول ۱۳ - لیست ابزارآلات (نسخه رئیس حوزه سنجش، مسؤل آزمون و آزمونگر)**

ردیف	نام ابزارآلات	مشخصات فنی	تعداد	واحد سنجه	آزمونگر	آزمون شونده	توضیحات
۱	چکش فلزی	۵۰۰ گرمی	۱	عدد			
۲	چکش لاستیکی		۱	عدد			
۳	ماسک جو شکاری		۱	عدد			
۴	گونیا فلزی		۱	عدد			
۵	تراز		۱	عدد			
۶	متر فلزی ۵ متری		۱	عدد			

**جدول ۱۴ - لیست مواد مصرفی و قیمت (نسخه رئیس حوزه سنجش، مسؤل آزمون و آزمونگر)**

ردیف	نام مواد مصرفی	مشخصات فنی	تعداد	واحد سنجه	قیمت واحد به ریال	آزمونگر	آزمون شونده	توضیحات
۱	پروفیل یک لبه (چارچوب)	۳/۶۰ متر	۲۴	کیلوگرم				
۲	پروفیل سپری	۱/۶۰ متر	۱۰	کیلوگرم				
۳	قرص سنگ فرز (ساب)		۱	عدد				
۴	الکتروود سایز ۳	۶۰۱۳	۰/۵۰۰	کیلوگرم				
۵	لولا	کوچک	۲	عدد				
۶	دستگیره	پنجره ای	۱	عدد				

جدول ۱۵ - چک لیست معیار های نگرشی (نسخه آزمونگر)

نام و نام خانوادگی آزمون شونده:		کد ملی:		تاریخ آزمون:		ساعت شروع:		ساعت پایان:			
ردیف	مهارت های توانائی اشتغال	شیستگی ها					طیف				
		هرگز	گاهی	معمولا	اغلب	همیشه	نمره داوطلب				
		۰	۰,۲۵	۰,۵	۰,۷۵	۱					
۱	اخلاق کاری	اعتماد به نفس و خود اتکائی نشان می دهد									
۲		مسئولیت پذیر است									
۳		با مباحثات کار می کند									
۴		مسئولیت رفتارهایش را می پذیرد									
۵		خویشتن دار است و در یک روش کنترل شده کار می کند									
۶		در گفتار، عمل و کردار، بلوغ از خود نشان می دهد									
۷		کارش را خود ارزیابی می کند									
۸	مسئولیت پذیری	کار را سازماندهی و زمان را به طور موثر مدیریت می کند									
۹		توانائی تکمیل تکالیف در زمان مقرر را از خود به نمایش می گذارد									
۱۰		از دستورات شفاهی، بصری و کتبی پیروی می کند									
۱۱		از موادمصرفی، ابزارآلات خوب مواظبت می کند									
۱۲	استدلال و حل مساله	با تغییرات خواسته های شغلی تطابق پذیری دارد									
۱۳		منطقی است و قضاوت های عینی می سازد									
۱۴		روش ها و قواعد را می فهمد									
۱۵		ابتکار نشان می دهد									
۱۶	سلامتی و عادات ایمنی	سرعت تولید و آهنگ کاری خوب دارد									
۱۷		نسبت به حفاظت و ایمنی تجهیزات و دستگاه ها اهتمام لازم دارد									
۱۸		به شیوه مناسب و آراستگی لباس می پوشد									
۱۹		موقعیت های استرس زا را تشخیص میدهد									
۲۰		موقعیت های استرس زا را به راحتی مدیریت می کند.									
جمع کل											

ناظر آزمون  
نام و نام خانوادگی و امضاء:

آزمونگر دوم  
نام و نام خانوادگی و امضاء:

آزمونگر اول  
نام و نام خانوادگی و امضاء:

بسمه تعالی

ارزشیابی مهارتی با الگوی سنجش عملکردی

# پروژه آزمون عملی « یابانی »

گروه شغلی : ساختمان

عنوان استاندارد : در و پنجره ساز پروفیل آهنی

کد استاندارد : ۷۲۲۱۲۰۲۹۰۰۱۰۰۰۱

کد پروژه : ۱۴۰۱/۷۲۲۱۲۰۲۹۰۰۱۰۰۰۱/۰۰۲

زمان آزمون : 3 ساعت 25 دقیقه

تاریخ تدوین پروژه آزمون : 1401/11/08

## جدول ۱

فهرست محتوی پروژه	
ردیف	فهرست محتوی
۱	تهیه کنندگان
۲	مشخصات استاندارد آموزشی
۳	توضیح مختصر در مورد پروژه
۴	نقشه کار عملی
۵	دستورالعمل (فرایند) اجرای پروژه
۶	لیست تجهیزات
۷	لیست ابزارآلات
۸	لیست مواد مصرفی
۹	امتیازبندی
۱۰	چک لیست معیار های نگرشی
۱۱	نتیجه نهایی

سازمان آموزش فنی و حرفه‌ای کشور

ردیف	نام و نام خانوادگی	تحصیلات	سابقه آموزشی (سال)	سایر اطلاعات
۱	پروانه گیلک	آخرین مدرک تحصیلی	سابقه فعالیت مربی دولتی	تلفن ثابت:
		لیسانس	۱۰	تلفن همراه: ۰۹۱۲۴۴۲۱۰۶۹
		رشته تحصیلی	سابقه فعالیت مربی غیر دولتی	ایمیل:
۲	غلام حسین خورشاد	تکنولوژی معماری	آدرس: استان زنجان	
		آخرین مدرک تحصیلی	سابقه فعالیت مربی دولتی	تلفن ثابت:
		لیسانس	۲۳	تلفن همراه: ۰۹۱۲۲۴۹۰۳۶۶
۳	هادی جوکار	رشته تحصیلی	سابقه فعالیت مربی غیر دولتی	ایمیل:
		عمران	آدرس: تربیت مربی کرج	
		آخرین مدرک تحصیلی	سابقه فعالیت مربی دولتی	تلفن ثابت:
۴	حمیدرضا کریمی	لیسانس	۱۲	تلفن ثابت: ۰۳۵۳۵۲۵۳۰۰۶
		رشته تحصیلی	سابقه فعالیت مربی غیر دولتی	تلفن همراه: ۰۹۱۳۱۵۶۱۲۴۹
		عمران	۵	ایمیل:
۵	مهدی دانایی فرد	زئو تکنیک-خاک و پی	آدرس: یزد- مرکز شماه یک	
		فوق لیسانس	۱۰	تلفن همراه: ۰۹۱۸۳۶۰۴۱۴۸
		رشته تحصیلی	سابقه فعالیت مربی غیر دولتی	ایمیل: danaeifard@yahoo.com
۶	بهاءالدین زندی	آخرین مدرک تحصیلی	سابقه فعالیت مربی دولتی	تلفن ثابت:
		لیسانس	۲۲	تلفن همراه: ۰۹۱۸۳۸۰۳۸۷۷
		رشته تحصیلی	سابقه فعالیت مربی غیر دولتی	ایمیل:
۷	الیاس سرابندی	معماری	آدرس: کردستان	
		عمران	۱۲	تلفن همراه: ۰۹۱۵۱۰۲۰۸۶۸
		رشته تحصیلی	سابقه فعالیت مربی غیر دولتی	ایمیل: elyassarabandi@yahoo.com
۸	علی اکبر حاجیان	عمران سازه	آدرس: استان خراسان رضوی	
		فوق لیسانس	۱۵	تلفن همراه: ۰۹۱۷۳۷۱۴۵۱۲
		رشته تحصیلی	سابقه فعالیت مربی غیر دولتی	ایمیل: aliakbar.hajian@yahoo.com
۹	مجید نوح پیشه	آخرین مدرک تحصیلی	سابقه فعالیت مربی دولتی	تلفن ثابت:
		لیسانس	۲۱	تلفن همراه: ۰۹۱۷۹۳۰۴۶۹۷
		رشته تحصیلی	سابقه فعالیت مربی غیر دولتی	ایمیل:
۱۰	مجید جوهریان	آخرین مدرک تحصیلی	سابقه فعالیت مربی دولتی	تلفن ثابت:



تلفن همراه: ۰۹۱۲۱۴۳۹۶۴۸	۱۸	لیسانس		
ایمیل: tajrishzo@gmail.com	سابقه فعالیت مربی غیر دولتی	رشته تحصیلی		
آدرس: استان همدان				
تلفن ثابت:	سابقه فعالیت مربی دولتی	آخرین مدرک تحصیلی	علی فتحیان راسخ	۱۱
تلفن همراه: ۰۹۱۸۸۱۱۱۴۵۸	۱۲	لیسانس		
ایمیل: a_frasekh2@yahoo.com	سابقه فعالیت مربی غیر دولتی	رشته تحصیلی		
آدرس: استان همدان		عمران		
تلفن ثابت:	سابقه فعالیت مربی دولتی	آخرین مدرک تحصیلی	رضا محمدی	۱۲
تلفن همراه: ۰۹۱۲۶۴۲۰۱۴۹	۱۳	فوق لیسانس		
ایمیل: 811 @yahoo.com	سابقه فعالیت مربی غیر دولتی	رشته تحصیلی		
آدرس: استان زنجان		عمران		
تلفن ثابت:	سابقه فعالیت مربی دولتی	آخرین مدرک تحصیلی	اسکندر شوقی	۱۳
تلفن همراه: ۰۹۱۴۱۵۴۷۸۰۲	۲۲	لیسانس		
ایمیل:	سابقه فعالیت مربی غیر دولتی	رشته تحصیلی		
آدرس: استان اردبیل		عمران		
تلفن ثابت:	سابقه فعالیت مربی دولتی	آخرین مدرک تحصیلی	علیرضا نظیری	۱۴
تلفن همراه: ۰۹۱۱۱۳۴۲۸۸۴	22	لیسانس		
ایمیل: alireza-naziriharadasht@yahoo.com	سابقه فعالیت مربی غیر دولتی	رشته تحصیلی		
آدرس: استان گیلان				
تلفن ثابت:	سابقه فعالیت مربی دولتی	آخرین مدرک تحصیلی	محمدنبی فلاحی	۱۵
تلفن همراه: ۰۹۱۸۵۷۹۰۰۶۵	۲۰	لیسانس		
ایمیل: fallahi ۹۰ @yahoo.com	سابقه فعالیت مربی غیر دولتی	رشته تحصیلی		
آدرس: استان مرکزی				
تلفن ثابت:	سابقه فعالیت مربی دولتی	آخرین مدرک تحصیلی	داود بهرام نژاد	۱۶
تلفن همراه: ۰۹۱۳۱۹۹۹۱۴۲	۲۴	لیسانس		
ایمیل: @gmail.com ۲۳۸۱ bahramnejad	سابقه فعالیت مربی غیر دولتی	رشته تحصیلی		
آدرس: استان کرمان				

جدول ۳ - مشخصات استاندارد آموزشی  / استاندارد ارزشیابی :

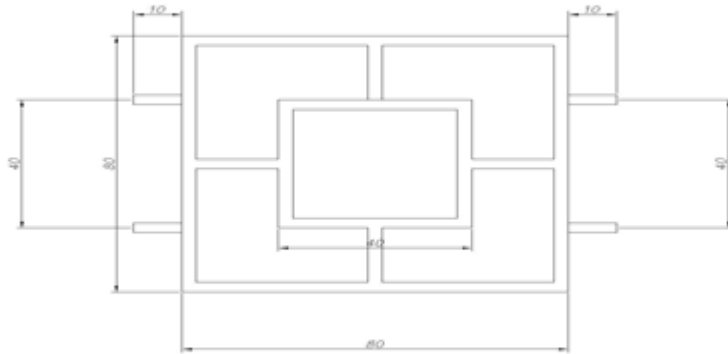
خوشه: صنعت گروه: ساختمان

کد استاندارد	نام استاندارد	میزان ساعت آموزشی	تئوری	عملی	پروژه	کارورزی
72212029001000۱	در و پنجره ساز پروفیل آهنی		۵۴	۱۵۶		

جدول ۴ - فهرست شایستگی های استاندارد آموزشی / فهرست مراحل کار استاندارد ارزشیابی:

ردیف	عناوین شایستگی / توانایی یا عناوین مراحل کار	میزان ساعت آموزش		
		تئوری	عملی	جمع
۱	جوشکاری انواع قطعات پروفیل و پلیت	۴	۲۲	۲۶
۲	خم کاری (فرم دادن پروفیل ها، نبشی ها، سپری و تسمه ها و ناودانی)	۷	۱۷	۲۴
۳	ساخت نرده، پله و آلاچیق های فرم دار (تزیینی)	۹	۱۹	۲۸
۴	ساخت درب های حیاطی، ریلی، کشویی و لولایی باغی و گاراژی	۸	۳۲	۴۰
۵	پرچ کاری	۵	۱۶	۲۱
۶	نصب انواع درب و پنجره	۸	۱۷	۲۵
۷	تهیه کروکی انواع درب و پنجره، نرده، پله ساده، نورویر و آلاچیق با در نظر گرفتن اندازه های گرفته شده	۶	۱۸	۲۴
۸	برآورد وزن مصنوعات از روی نقشه داده شده	۷	۱۵	۲۱
	جمع کل	۵۴	۱۵۶	۲۱۰

جدول ۵ - نقشه کار عملی (نسخه آزمونگر و آزمون شونده)



جدول ۶- توضیحات نقشه عملی: (نسخه آزمونگر و آزمون شونده)

- اجرای نرده با نقشه فوق
- اندازه گیری، برشکاری و جوشکاری

جدول ۷- توضیح مختصر فرآیند اجرای پروژه: (نسخه آزمونگر)

اهداف پروژه:

فرایندی  تولیدی

در این پروژه:

- (۱) زمان انجام فرایند حائز اهمیت  می باشد.  نمی باشد.
- (۲) رعایت توالی انجام مراحل فعالیت مهم  می باشد.  نمی باشد.
- (۳) مقدار استفاده از مواد مصرفی دارای اهمیت  می باشد.  نمی باشد.
- (۴) ساخت محصول جز موارد با اهمیت پروژه  می باشد.  نمی باشد.
- (۵) رعایت نکات ایمنی و حفاظتی الزامی  می باشد.  نمی باشد.
- (۶) ...

جدول ۸ - نمرات کاهشی (نسخه آزمونگر)

مجاز هست		مجاز نیست		افزودن مواد مصرفی / زمان ، با کسر نمره	
نیم تا یکساعت	تا نیم ساعت	مجاز است	در صورت عدم رعایت زمان بندی در اجرای مراحل کاری	زمان اجرای فرایند	
۱۷ درصد از کل بارم کم می شود.	۱۲ درصد از کل بارم کم می شود				
۱۰ درصد از کل بارم کم می شود		مجاز است	در صورت عدم رعایت میزان مواد مصرفی	مقدار مواد مصرفی	

جدول ۱۰ (نسخه آزمونگر و آزمون شونده)

نکات یا مواردی که در اجرای پروژه توسط آزمون دهنده رعایت آن الزامی است:

۱- سرعت ودقت در عملکرد را رعایت نماید

۲- با توجه به فرآیندی بودن آزمون، آزمون دهنده مرحله به مرحله آزمون بعد از پایان، به آزمون گیرنده ارائه دهد تا بعد از اخذ نمره، مرحله جدید آغاز گردد.

جدول ۹ (نسخه آزمونگر)

نکات یا مواردی که در اجرای پروژه توسط آزمونگر رعایت آن الزامی است:

۱- با توجه به فرآیندی بودن آزمون، در خصوص ارائه پروژه های عملی بعد از هر مرحله کاری یادآوری لازم را به آزمون دهنده انجام دهد.

جدول ۱۱ - فرایند اجرای پروژه (نسخه آزمون شونده)

مقیاس		بارم	مدت انجام کار - دقیقه	ریز فعالیت یا چگونگی روند انجام کار	شماره شایستگی ها	عنوان فعالیت (عنصر شایستگی)	توالی فرایند کاری
کیفی	کمی						
	*	۵	۳۵	اندازه برداری از محل نصب با توجه با جزئیات نقشه برآورد وزنی و طولی پروفیل ها خط کشی پروفیل ها میزان الکتروود مصرفی	۸-۷	- محاسبه وزنی و طولی پروفیل ها - اندازه گیری و طول کردن پروفیل ها با نقشه	مرحله اول
*	*	۳۵	۶۰	برش های ساده با سنگ فرز	۲	- برشکاری با سنگ فرز	

مرحله دوم	برش فارسی پروفیل ها و اجرای زبانه ها	برش های فارسی و زبانه با اره برقی
مرحله سوم	جوشکاری با ترانس جوش	انجام تراز درب و پنجره با طرح و نقشه مناسب
		خال زنی و کلاف کار
		جوشکاری کامل پروژه
مرحله چهارم	سنگ زنی خط جوش ها	گل زنی و سنگ زنی کل کار
مرحله پنجم	اتصال دستگیره و لولا	تعیین محل و نصب لولاها
		تعیین محل و نصب دستگیره

**جدول ۱۲ - لیست تجهیزات ( نسخه رئیس حوزه سنجش ، مسؤول آزمون و آزمونگر )**

ردیف	نام تجهیزات	مشخصات فنی	تعداد	واحد سنجه	آزمونگر	آزمون شونده	توضیحات
۱	ترانسفور ماتور جوشکاری		۱	دستگاه			
۲	اره برقی		۱	دستگاه			
۳	دستگاه سنگ برش (فرز)		۱	دستگاه			

**جدول ۱۳ - لیست ابزار آلات ( نسخه رئیس حوزه سنجش ، مسؤول آزمون و آزمونگر )**

ردیف	نام ابزار آلات	مشخصات فنی	تعداد	واحد سنجه	آزمونگر	آزمون شونده	توضیحات
۱	چکش فلزی	۵۰۰ گرمی	۱	عدد			
۲	چکش لاستیکی		۱	عدد			
۳	ماسک جو شکاری		۱	عدد			
۴	گونیا فلزی		۱	عدد			
۵	تراز		۱	عدد			
۶	متر فلزی ۵ متری		۱	عدد			

**جدول ۱۴ - لیست مواد مصرفی و قیمت ( نسخه رئیس حوزه سنجش ، مسؤول آزمون و آزمونگر )**

ردیف	نام مواد مصرفی	مشخصات فنی	تعداد	واحد سنجه	قیمت واحد	آزمونگر	آزمون شونده	توضیحات
------	----------------	------------	-------	-----------	-----------	---------	-------------	---------

			به ریال				
۱	پروفیل یک لبه (چارچوب)	۳/۶۰ متر	۲۴	کیلوگرم			
۲	پروفیل سپری	۱/۶۰ متر	۱۰	کیلوگرم			
۳	قرص سنگ فرز (ساب)		۱	عدد			
۴	الکتروود سایز ۳	۶۰۱۳	۰/۵۰۰	کیلوگرم			
۵	لولا	کوچک	۲	عدد			
۶	دستگیره	پنجره ای	۱	عدد			

سازمان آموزش فنی و حرفه‌ای کشور

جدول ۱۵ - چک لیست معیار های نگرشی (نسخه آزمونگر)

نام و نام خانوادگی آزمون شونده:		کد ملی:		تاریخ آزمون:		ساعت شروع:		ساعت پایان:			
ردیف	مهارت های توانائی اشتغال	شیستگی ها					طیف				
		هرگز	گاهی	معمولا	اغلب	همیشه	نمره داوطلب				
		۰	۰,۲۵	۰,۵	۰,۷۵	۱					
۱	اخلاق کاری	اعتماد به نفس و خود اتکائی نشان می دهد									
۲		مسئولیت پذیر است									
۳		با مباحثات کار می کند									
۴		مسئولیت رفتارهایش را می پذیرد									
۵		خویشتن دار است و در یک روش کنترل شده کار می کند									
۶		در گفتار، عمل و کردار، بلوغ از خود نشان می دهد									
۷		کارش را خود ارزیابی می کند									
۸	مسئولیت پذیری	کار را سازماندهی و زمان را به طور موثر مدیریت می کند									
۹		توانائی تکمیل تکالیف در زمان مقرر را از خود به نمایش می گذارد									
۱۰		از دستورات شفاهی، بصری و کتبی پیروی می کند									
۱۱		از موادمصرفی، ابزارآلات خوب مواظبت می کند									
۱۲	استدلال و حل مساله	با تغییرات خواسته های شغلی تطابق پذیری دارد									
۱۳		منطقی است و قضاوت های عینی می سازد									
۱۴		روش ها و قواعد را می فهمد									
۱۵		ابتکار نشان می دهد									
۱۶	سلامتی و عادات ایمنی	سرعت تولید و آهنگ کاری خوب دارد									
۱۷		نسبت به حفاظت و ایمنی تجهیزات و دستگاه ها اهتمام لازم دارد									
۱۸		به شیوه مناسب و آراستگی لباس می پوشد									
۱۹		موقعیت های استرس زا را تشخیص میدهد									
۲۰		موقعیت های استرس زا را به راحتی مدیریت می کند.									
جمع کل											

ناظر آزمون  
نام و نام خانوادگی و امضاء:

آزمونگر دوم  
نام و نام خانوادگی و امضاء:

آزمونگر اول  
نام و نام خانوادگی و امضاء:

بسمه تعالی

ارزشیابی مهارتی با الگوی سنجش عملکردی

# پروژه آزمون عملی « یابانی »

گروه شغلی : ساختمان

عنوان استاندارد : در و پنجره ساز پروفیل آهنی

کد استاندارد : ۷۲۲۱۲۰۲۹۰۰۱۰۰۰۱

کد پروژه : ۱۴۰۱/۷۲۲۱۲۰۲۹۰۰۱۰۰۰۱/۰۰۳

زمان آزمون : 3 ساعت 25 دقیقه

تاریخ تدوین پروژه آزمون : 1401/11/08



## جدول ۱

فهرست محتوی پروژه	
ردیف	فهرست محتوی
۱	تهیه کنندگان
۲	مشخصات استاندارد آموزشی
۳	توضیح مختصر در مورد پروژه
۴	نقشه کار عملی
۵	دستورالعمل (فرایند) اجرای پروژه
۶	لیست تجهیزات
۷	لیست ابزارآلات
۸	لیست مواد مصرفی
۹	امتیازبندی
۱۰	چک لیست معیار های نگرشی
۱۱	نتیجه نهایی

سازمان آموزش فنی و حرفه‌ای کشور

ردیف	نام و نام خانوادگی	تحصیلات	سابقه آموزشی(سال)	سایر اطلاعات
۱	پروانه گیلک	آخرین مدرک تحصیلی	سابقه فعالیت مربی دولتی	تلفن ثابت :
		لیسانس	۱۰	تلفن همراه: ۰۹۱۲۴۴۲۱۰۶۹
		رشته تحصیلی	سابقه فعالیت مربی غیر دولتی	ایمیل :
۲	غلام حسین خورشاد	تکنولوژی معماری	آدرس: استان زنجان	
		آخرین مدرک تحصیلی	سابقه فعالیت مربی دولتی	تلفن ثابت :
		لیسانس	۲۳	تلفن همراه: ۰۹۱۲۲۴۹۰۳۶۶
۳	هادی جوکار	رشته تحصیلی	سابقه فعالیت مربی غیر دولتی	ایمیل :
		عمران	آدرس: تربیت مربی کرج	
		آخرین مدرک تحصیلی	سابقه فعالیت مربی دولتی	تلفن ثابت :
۴	حمیدرضا کریمی	لیسانس	۱۲	تلفن همراه: ۰۳۵۳۵۲۵۳۰۰۶
		رشته تحصیلی	سابقه فعالیت مربی غیر دولتی	ایمیل:
		عمران	۵	تلفن همراه: ۰۹۱۳۱۵۶۱۲۴۹
۵	مهدی دانایی فرد	فوق لیسانس	۱۰	تلفن همراه: ۰۹۱۸۳۶۰۴۱۴۸
		رشته تحصیلی	سابقه فعالیت مربی غیر دولتی	ایمیل: danaeifard@yahoo.com
		ژئو تکنیک-خاک و پی	۵	آدرس: اراک-خ هپکو
۶	بهاءالدین زندی	لیسانس	۲۲	تلفن همراه: ۰۹۱۸۳۸۰۳۸۷۷
		رشته تحصیلی	سابقه فعالیت مربی غیر دولتی	ایمیل :
		معماری	آدرس: کردستان	
۷	الیاس سرابندی	آخرین مدرک تحصیلی	سابقه فعالیت مربی دولتی	تلفن ثابت :
		لیسانس	۱۲	تلفن همراه: ۰۹۱۵۱۰۲۰۸۶۸
		رشته تحصیلی	سابقه فعالیت مربی غیر دولتی	ایمیل: elyassarabandi@yahoo.com
۸	علی اکبر حاجیان	عمران سازه	آدرس: استان بوشهر	
		آخرین مدرک تحصیلی	سابقه فعالیت مربی دولتی	تلفن ثابت :
		فوق لیسانس	۱۵	تلفن همراه: ۰۹۱۷۳۷۱۴۵۱۲
۹	مجید نوح پیشه	رشته تحصیلی	سابقه فعالیت مربی غیر دولتی	ایمیل: aliakbar.hajian@yahoo.com
		لیسانس	۲۱	تلفن همراه: ۰۹۱۷۹۳۰۴۶۹۷
		آخرین مدرک تحصیلی	سابقه فعالیت مربی دولتی	تلفن ثابت :
۱۰	مجید جوهریان	آخرین مدرک تحصیلی	سابقه فعالیت مربی دولتی	تلفن ثابت :

تلفن همراه: ۰۹۱۲۱۴۳۹۶۴۸	۱۸	لیسانس		
ایمیل: tajrishzo@gmail.com	سابقه فعالیت مربی غیر دولتی	رشته تحصیلی		
آدرس: استان همدان				
تلفن ثابت:	سابقه فعالیت مربی دولتی	آخرین مدرک تحصیلی	علی فتحیان راسخ	۱۱
تلفن همراه: ۰۹۱۸۸۱۱۱۴۵۸	۱۲	لیسانس		
ایمیل: a_frasekh2@yahoo.com	سابقه فعالیت مربی غیر دولتی	رشته تحصیلی		
آدرس: استان همدان		عمران		
تلفن ثابت:	سابقه فعالیت مربی دولتی	آخرین مدرک تحصیلی	رضا محمدی	۱۲
تلفن همراه: ۰۹۱۲۶۴۲۰۱۴۹	۱۳	فوق لیسانس		
ایمیل: 811 @yahoo.com	سابقه فعالیت مربی غیر دولتی	رشته تحصیلی		
آدرس: استان زنجان		عمران		
تلفن ثابت:	سابقه فعالیت مربی دولتی	آخرین مدرک تحصیلی	اسکندر شوقی	۱۳
تلفن همراه: ۰۹۱۴۱۵۴۷۸۰۲	۲۲	لیسانس		
ایمیل:	سابقه فعالیت مربی غیر دولتی	رشته تحصیلی		
آدرس: استان اردبیل		عمران		
تلفن ثابت:	سابقه فعالیت مربی دولتی	آخرین مدرک تحصیلی	علیرضا نظیری	۱۴
تلفن همراه: ۰۹۱۱۱۳۴۲۸۸۴	22	لیسانس		
ایمیل: alireza-naziriharadasht@yahoo.com	سابقه فعالیت مربی غیر دولتی	رشته تحصیلی		
آدرس: استان گیلان				
تلفن ثابت:	سابقه فعالیت مربی دولتی	آخرین مدرک تحصیلی	محمدنبی فلاحی	۱۵
تلفن همراه: ۰۹۱۸۵۷۹۰۰۶۵	۲۰	لیسانس		
ایمیل: fallahi ۹۰ @yahoo.com	سابقه فعالیت مربی غیر دولتی	رشته تحصیلی		
آدرس: استان مرکزی				
تلفن ثابت:	سابقه فعالیت مربی دولتی	آخرین مدرک تحصیلی	داود بهرام نژاد	۱۶
تلفن همراه: ۰۹۱۳۱۹۹۹۱۴۲	۲۴	لیسانس		
ایمیل: @gmail.com ۲۳۸۱ bahramnejad	سابقه فعالیت مربی غیر دولتی	رشته تحصیلی		
آدرس: استان کرمان				

جدول ۳ - مشخصات استاندارد آموزشی  / استاندارد ارزشیابی :

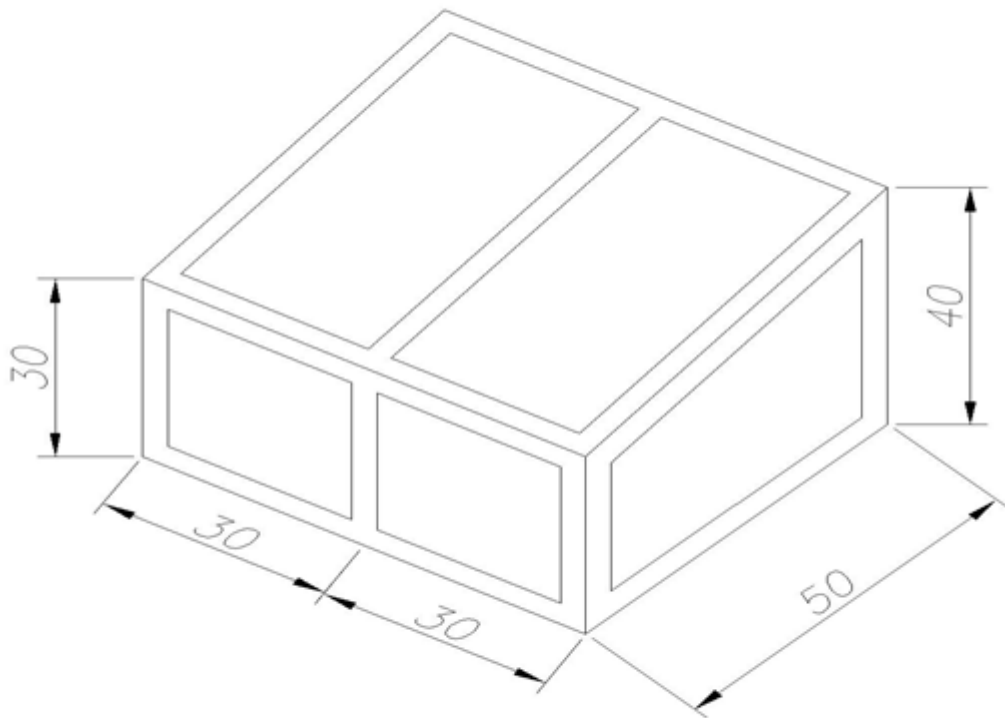
خوشه: صنعت گروه: ساختمان

کد استاندارد	نام استاندارد	میزان ساعت آموزشی	تئوری	عملی	پروژه	کارورزی
72212029001000۱	در و پنجره ساز پروفیل آهنی		۵۴	۱۵۶		

جدول ۴ - فهرست شایستگی های استاندارد آموزشی / فهرست مراحل کار استاندارد ارزشیابی:

ردیف	عناوین شایستگی / توانایی یا عناوین مراحل کار	میزان ساعت آموزش		
		تئوری	عملی	جمع
۱	جوشکاری انواع قطعات پروفیل و پلیت	۴	۲۲	۲۶
۲	خم کاری (فرم دادن پروفیل ها، نبشی ها، سپری و تسمه ها و ناودانی)	۷	۱۷	۲۴
۳	ساخت نرده، پله و آلاچیق های فرم دار (تزیینی)	۹	۱۹	۲۸
۴	ساخت درب های حیاطی، ریلی، کشویی و لولایی باغی و گاراژی	۸	۳۲	۴۰
۵	پرچ کاری	۵	۱۶	۲۱
۶	نصب انواع درب و پنجره	۸	۱۷	۲۵
۷	تهیه کروکی انواع درب و پنجره، نرده، پله ساده، نورویر و آلاچیق با در نظر گرفتن اندازه های گرفته شده	۶	۱۸	۲۴
۸	برآورد وزن مصنوعات از روی نقشه داده شده	۷	۱۵	۲۱
	جمع کل	۵۴	۱۵۶	۲۱۰

جدول ۵ - نقشه کار عملی (نسخه آزمونگر و آزمون شونده)



جدول ۶- توضیحات نقشه عملی: (نسخه آزمونگر و آزمون شونده)

- انتخاب پروفیل
- برش پروفیل ها با ابعاد و اندازه نقشه
- جوشکاری پروفیل های برش خورده
- سنگ زن
- اندازه ها بر حسب متر

جدول ۷- توضیح مختصر فرآیند اجرای پروژه: (نسخه آزمونگر)

اهداف پروژه:

فرایندی

تولیدی

در این پروژه:

- (۱) زمان انجام فرایند حائز اهمیت  می باشد.  نمی باشد.
- (۲) رعایت توالی انجام مراحل فعالیت مهم  می باشد.  نمی باشد.
- (۳) مقدار استفاده از مواد مصرفی دارای اهمیت  می باشد.  نمی باشد.
- (۴) ساخت محصول جز موارد با اهمیت پروژه  می باشد.  نمی باشد.
- (۵) رعایت نکات ایمنی و حفاظتی الزامی  می باشد.  نمی باشد.
- (۶) ...

جدول ۸- نمرات گاهشی (نسخه آزمونگر)

مجاز هست		مجاز نیست	افزودن مواد مصرفی / زمان ، با کسر نمره	
نیم تا یکساعت	تا نیم ساعت	مجاز است	در صورت عدم رعایت زمان	زمان اجرای
۱۷ درصد از کل بارم کم می شود.	۱۲ درصد از کل بارم کم می شود		بندی در اجرای مراحل کاری	فرایند
۱۰ درصد از کل بارم کم می شود		مجاز است	در صورت عدم رعایت میزان مواد مصرفی	مقدار مواد مصرفی

**جدول ۹ (نسخه آزمونگر)**

نکات یا مواردی که در اجرای پروژه توسط آزمونگر رعایت آن الزامی است:

۱- با توجه به فرآیندی بودن آزمون، در خصوص ارائه پروژه های عملی بعد از هر مرحله کاری یادآوری لازم را به آزمون دهنده انجام دهد.

**جدول ۱۰ (نسخه آزمونگر و آزمون شونده)**

نکات یا مواردی که در اجرای پروژه توسط آزمون دهنده رعایت آن الزامی است:

۱- سرعت ودقت در عملکرد را رعایت نماید  
۲- با توجه به فرآیندی بودن آزمون، آزمون دهنده مرحله به مرحله آزمون بعد از پایان، به آزمون گیرنده ارائه دهد تا بعد از اخذ نمره، مرحله جدید آغاز گردد.

**جدول ۱۱ - فرایند اجرای پروژه (نسخه آزمون شونده)**

مقیاس	بارم	مدت انجام کار - دقیقه	ریز فعالیت یا چگونگی روند انجام کار	شماره شایستگی ها	عنوان فعالیت (عنصر شایستگی)	توالی
						فرایند کاری
کمی	۵	۳۵	اندازه برداری از محل نصب با توجه با جزئیات نقشه برآورد وزنی و طولی پروفیل ها خط کشی پروفیل ها میزان الکتروود مصرفی	۸-۷	- محاسبه وزنی و طولی پروفیل ها - اندازه گیری و طول کردن پروفیل ها با نقشه	مرحله اول
کمی	۳۵	۶۰	برش های ساده با سنگ فرز برش های فارسی و زبانه با اره برقی	۲	- برشکاری با سنگ فرز - برش فارسی پروفیل ها و اجرای زبانه ها	مرحله دوم
کمی	۳۵	۷۵	انجام تراز درب و پنجره با طرح و نقشه مناسب خال زنی و کلاف کار جوشکاری کامل پروژه	3-4-5-6-7	جوشکاری با ترانس جوش	مرحله سوم
کمی	۱۰	۱۵	گل زنی و سنگ زنی کل کار	3-4-5-6-7	سنگ زنی خط جوش ها	مرحله چهارم
کمی	۱۰	۲۰	تعیین محل و نصب لولاها تعیین محل و نصب دستگیره	2-4-5-6-7	اتصال دستگیره و لولا	مرحله پنجم

**جدول ۱۲ - لیست تجهیزات (نسخه رئیس حوزه سنجش، مسؤول آزمون و آزمونگر)**

ردیف	نام تجهیزات	مشخصات فنی	تعداد	واحد سنجش	آزمونگر	آزمون شونده	توضیحات
۱	ترانسفور ماتور جوشکاری		۱	دستگاه			
۲	اره برقی		۱	دستگاه			
۳	دستگاه سنگ برش (فرز)		۱	دستگاه			

**جدول ۱۳ - لیست ابزارآلات (نسخه رئیس حوزه سنجش، مسؤول آزمون و آزمونگر)**

ردیف	نام ابزارآلات	مشخصات فنی	تعداد	واحد سنجه	آزمونگر	آزمون شونده	توضیحات
۱	چکش فلزی	۵۰۰ گرمی	۱	عدد			
۲	چکش لاستیکی		۱	عدد			
۳	ماسک جو شکاری		۱	عدد			
۴	گونیا فلزی		۱	عدد			
۵	تراز		۱	عدد			
۶	متر فلزی ۵ متری		۱	عدد			

**جدول ۱۴ - لیست مواد مصرفی و قیمت (نسخه رئیس حوزه سنجش، مسؤول آزمون و آزمونگر)**

ردیف	نام مواد مصرفی	مشخصات فنی	تعداد	واحد سنجه	قیمت واحد به ریال	آزمونگر	آزمون شونده	توضیحات
۱	پروفیل یک لبه (چارچوب)	۳/۶۰ متر	۲۴	کیلوگرم				
۲	پروفیل سپری	۱/۶۰ متر	۱۰	کیلوگرم				
۳	قرص سنگ فرز (ساب)		۱	عدد				
۴	الکتروود سایز ۳	۶۰۱۳	۰/۵۰۰	کیلوگرم				
۵	لولا	کوچک	۲	عدد				
۶	دستگیره	پنجره ای	۱	عدد				



جدول ۱۵ - چک لیست معیار های نگرشی (نسخه آزمونگر)

نام و نام خانوادگی آزمون شونده:		کد ملی:		تاریخ آزمون:		ساعت شروع:		ساعت پایان:			
ردیف	مهارت های توانائی اشتغال	شیستگی ها					طیف				
		هرگز	گاهی	معمولا	اغلب	همیشه	نمره داوطلب				
		۰	۰,۲۵	۰,۵	۰,۷۵	۱					
۱	اخلاق کاری	اعتماد به نفس و خود اتکائی نشان می دهد									
۲		مسئولیت پذیر است									
۳		با مباحث کار می کند									
۴		مسئولیت رفتارهایش را می پذیرد									
۵		خویشتن دار است و در یک روش کنترل شده کار می کند									
۶		در گفتار، عمل و کردار، بلوغ از خود نشان می دهد									
۷		کارش را خود ارزیابی می کند									
۸	مسئولیت پذیری	کار را سازماندهی و زمان را به طور موثر مدیریت می کند									
۹		توانائی تکمیل تکالیف در زمان مقرر را از خود به نمایش می گذارد									
۱۰		از دستورات شفاهی، بصری و کتبی پیروی می کند									
۱۱		از موادمصرفی، ابزارآلات خوب مواظبت می کند									
۱۲	استدلال و حل مساله	با تغییرات خواسته های شغلی تطابق پذیری دارد									
۱۳		منطقی است و قضاوت های عینی می سازد									
۱۴		روش ها و قواعد را می فهمد									
۱۵		ابتکار نشان می دهد									
۱۶	سلامتی و عادات ایمنی	سرعت تولید و آهنگ کاری خوب دارد									
۱۷		نسبت به حفاظت و ایمنی تجهیزات و دستگاه ها اهتمام لازم دارد									
۱۸		به شیوه مناسب و آراستگی لباس می پوشد									
۱۹		موقعیت های استرس زا را تشخیص میدهد									
۲۰		موقعیت های استرس زا را به راحتی مدیریت می کند.									
جمع کل											

ناظر آزمون  
نام و نام خانوادگی و امضاء:

آزمونگر دوم  
نام و نام خانوادگی و امضاء:

آزمونگر اول  
نام و نام خانوادگی و امضاء:

بسمه تعالی

ارزشیابی مهارتی با الگوی سنجش عملکردی

# پروژه آزمون عملی « یابانی »

گروه شغلی : ساختمان

عنوان استاندارد : در و پنجره ساز پروفیل آهنی

کد استاندارد : ۷۲۲۱۲۰۲۹۰۰۱۰۰۰۱

کد پروژه : ۱۴۰۱/۷۲۲۱۲۰۲۹۰۰۱۰۰۰۱/۰۰۴

زمان آزمون : 3 ساعت 25 دقیقه

تاریخ تدوین پروژه آزمون : 1401/11/08

## جدول ۱

فهرست محتوی پروژه	
ردیف	فهرست محتوی
۱	تهیه کنندگان
۲	مشخصات استاندارد آموزشی
۳	توضیح مختصر در مورد پروژه
۴	نقشه کار عملی
۵	دستورالعمل (فرایند) اجرای پروژه
۶	لیست تجهیزات
۷	لیست ابزارآلات
۸	لیست مواد مصرفی
۹	امتیازبندی
۱۰	چک لیست معیار های نگرشی
۱۱	نتیجه نهایی

سازمان آموزش فنی و حرفه‌ای کشور

ردیف	نام و نام خانوادگی	تحصیلات	سابقه آموزشی (سال)	سایر اطلاعات
۱	پروانه گیلک	آخرین مدرک تحصیلی	سابقه فعالیت مربی دولتی	تلفن ثابت:
		لیسانس	۱۰	تلفن همراه: ۰۹۱۲۴۴۲۱۰۶۹
		رشته تحصیلی	سابقه فعالیت مربی غیر دولتی	ایمیل:
۲	غلام حسین خورشاد	تکنولوژی معماری	آدرس: استان زنجان	
		آخرین مدرک تحصیلی	سابقه فعالیت مربی دولتی	تلفن ثابت:
		لیسانس	۲۳	تلفن همراه: ۰۹۱۲۲۴۹۰۳۶۶
۳	هادی جوکار	رشته تحصیلی	سابقه فعالیت مربی غیر دولتی	ایمیل:
		عمران	آدرس: تربیت مربی کرج	
		آخرین مدرک تحصیلی	سابقه فعالیت مربی دولتی	تلفن ثابت:
۴	حمیدرضا کریمی	لیسانس	۱۲	تلفن همراه: ۰۹۱۳۱۵۶۱۲۴۹
		رشته تحصیلی	سابقه فعالیت مربی غیر دولتی	ایمیل:
		عمران	۵	آدرس: یزد- مرکز شماه یک
۵	مهدی دانایی فرد	فوق لیسانس	۱۰	تلفن همراه: ۰۹۱۸۳۶۰۴۱۴۸
		رشته تحصیلی	سابقه فعالیت مربی غیر دولتی	ایمیل: danaeifard@yahoo.com
		ژئو تکنیک- خاک و پی	۵	آدرس: اراک- خ هپکو
۶	بهاءالدین زندی	آخرین مدرک تحصیلی	سابقه فعالیت مربی دولتی	تلفن ثابت:
		لیسانس	۲۲	تلفن همراه: ۰۹۱۸۳۸۰۳۸۷۷
		رشته تحصیلی	سابقه فعالیت مربی غیر دولتی	ایمیل:
۷	الیاس سرابندی	معماری	آدرس: کردستان	
		آخرین مدرک تحصیلی	سابقه فعالیت مربی دولتی	تلفن ثابت:
		لیسانس	۱۲	تلفن همراه: ۰۹۱۵۱۰۲۰۸۶۸
۸	علی اکبر حاجیان	رشته تحصیلی	سابقه فعالیت مربی غیر دولتی	ایمیل: aliakbar.hajian@yahoo.com
		عمران	آدرس: استان خراسان رضوی	
		آخرین مدرک تحصیلی	سابقه فعالیت مربی دولتی	تلفن ثابت:
۹	مجید نوح پیشه	فوق لیسانس	۱۵	تلفن همراه: ۰۹۱۷۳۷۱۴۵۱۲
		رشته تحصیلی	سابقه فعالیت مربی غیر دولتی	ایمیل:
		عمران	۲	آدرس: استان بوشهر
۱۰	مجید جوهریان	آخرین مدرک تحصیلی	سابقه فعالیت مربی دولتی	تلفن ثابت:
		لیسانس	۲۱	تلفن همراه: ۰۹۱۷۹۳۰۴۶۹۷
		رشته تحصیلی	سابقه فعالیت مربی غیر دولتی	ایمیل:
		عمران	آدرس: استان فارس	

تلفن همراه: ۰۹۱۲۱۴۳۹۶۴۸	۱۸	لیسانس		
ایمیل: tajrishzo@gmail.com	سابقه فعالیت مربی غیر دولتی	رشته تحصیلی		
آدرس: استان همدان				
تلفن ثابت:	سابقه فعالیت مربی دولتی	آخرین مدرک تحصیلی	علی فتحیان راسخ	۱۱
تلفن همراه: ۰۹۱۸۸۱۱۱۴۵۸	۱۲	لیسانس		
ایمیل: a_frasekh2@yahoo.com	سابقه فعالیت مربی غیر دولتی	رشته تحصیلی	عمران	
آدرس: استان همدان				
تلفن ثابت:	سابقه فعالیت مربی دولتی	آخرین مدرک تحصیلی	رضا محمدی	۱۲
تلفن همراه: ۰۹۱۲۶۴۲۰۱۴۹	۱۳	فوق لیسانس		
ایمیل: 811 @yahoo.com	سابقه فعالیت مربی غیر دولتی	رشته تحصیلی	عمران	
آدرس: استان زنجان				
تلفن ثابت:	سابقه فعالیت مربی دولتی	آخرین مدرک تحصیلی	اسکندر شوقی	۱۳
تلفن همراه: ۰۹۱۴۱۵۴۷۸۰۲	۲۲	لیسانس		
ایمیل:	سابقه فعالیت مربی غیر دولتی	رشته تحصیلی	عمران	
آدرس: استان اردبیل				
تلفن ثابت:	سابقه فعالیت مربی دولتی	آخرین مدرک تحصیلی	علیرضا نظیری	۱۴
تلفن همراه: ۰۹۱۱۱۳۴۲۸۸۴	22	لیسانس		
ایمیل: alireza-naziriharadasht@yahoo.com	سابقه فعالیت مربی غیر دولتی	رشته تحصیلی		
آدرس: استان گیلان				
تلفن ثابت:	سابقه فعالیت مربی دولتی	آخرین مدرک تحصیلی	محمدنبی فلاحی	۱۵
تلفن همراه: ۰۹۱۸۵۷۹۰۰۶۵	۲۰	لیسانس		
ایمیل: fallahi ۹۰ @yahoo.com	سابقه فعالیت مربی غیر دولتی	رشته تحصیلی		
آدرس: استان مرکزی				
تلفن ثابت:	سابقه فعالیت مربی دولتی	آخرین مدرک تحصیلی	داود بهرام نژاد	۱۶
تلفن همراه: ۰۹۱۳۱۹۹۹۱۴۲	۲۴	لیسانس		
ایمیل: @gmail.com ۲۳۸۱ bahramnejad	سابقه فعالیت مربی غیر دولتی	رشته تحصیلی		
آدرس: استان کرمان				

جدول ۳ - مشخصات استاندارد آموزشی / استاندارد ارزشیابی: □

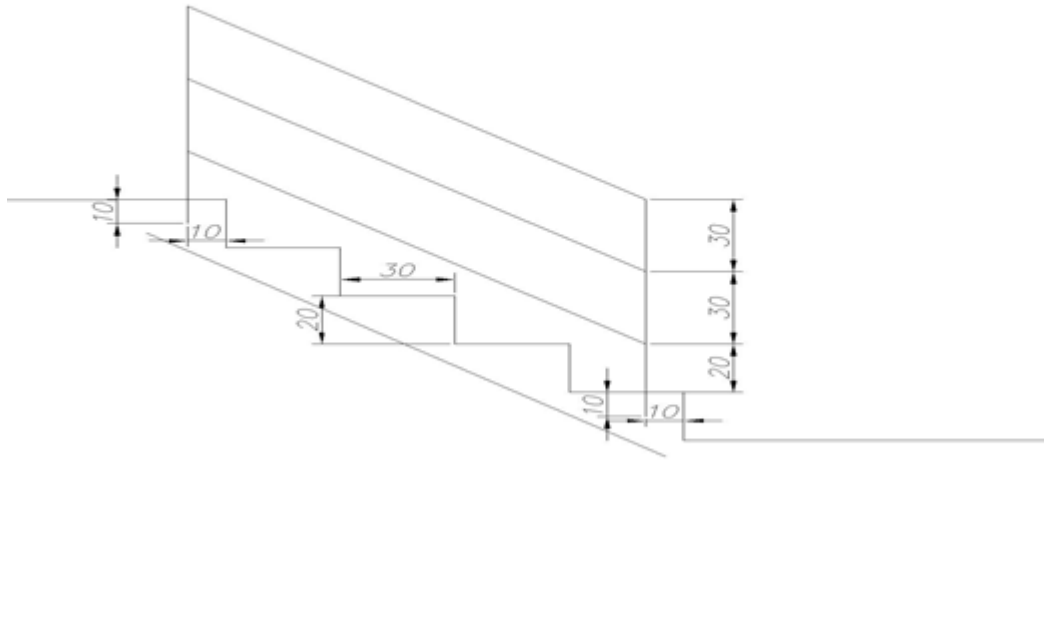
خوشه: صنعت گروه: ساختمان

تئوری	عملی	پروژه	کارورزی	کد استاندارد:	نام استاندارد
۵۴	۱۵۶			72212029001000۱	در و پنجره ساز پروفیل آهنی

جدول ۴ - فهرست شایستگی های استاندارد آموزشی / فهرست مراحل کار استاندارد ارزشیابی:

ردیف	عناوین شایستگی / توانایی یا عناوین مراحل کار	میزان ساعت آموزش		
		تئوری	عملی	جمع
۱	جوشکاری انواع قطعات پروفیل و پلیت	4	22	26
۲	خم کاری (فرم دادن پروفیل ها، نبشی ها، سپری و تسمه ها و ناودانی)	7	17	24
۳	ساخت نرده، پله و آلاچیق های فرم دار (تزیینی)	9	19	28
۴	ساخت درب های حیاطی، ریلی، کشویی و لولایی باغی و گاراژی	8	32	40
5	پرچ کاری	5	16	21
۶	نصب انواع درب و پنجره	8	17	25
۷	تهیه کروکی انواع درب و پنجره، نرده، پله ساده، نورویر و آلاچیق با در نظر گرفتن اندازه های گرفته شده	6	18	24
۸	برآورد وزن مصنوعات از روی نقشه داده شده	7	15	21
	جمع کل	۵۴	۱۵۶	۲۱۰

جدول ۵ - نقشه کار عملی (نسخه آزمونگر و آزمون شونده)



سازمان آموزش فنی و حرفه‌ای کشور

جدول ۶- توضیحات نقشه عملی: (نسخه آزمونگر و آزمون شونده)

..اندازه ها بر حسب متر می باشد

- ارتفاع تک پله ۲۰ سانتی متر

- عرض تک پله ۳۰ سانتی متر

**جدول ۷ - توضیح مختصر فرآیند اجرای پروژه: (نسخه آزمونگر)**

اهداف پروژه:	
فرایندی	تولیدی
■	□
در این پروژه:	
(۱)	زمان انجام فرایند حائز اهمیت
□	می باشد. ■
(۲)	رعایت توالی انجام مراحل فعالیت مهم
□	می باشد. ■
(۳)	مقدار استفاده از مواد مصرفی دارای اهمیت
□	می باشد. ■
(۴)	ساخت محصول جز موارد با اهمیت پروژه
□	می باشد. ■
(۵)	رعایت نکات ایمنی و حفاظتی الزامی
□	می باشد. ■
(۶)	...

**جدول ۸ - نمرات کاهشی (نسخه آزمونگر)**

مجاز هست		مجاز نیست	افزودن مواد مصرفی / زمان ، با کسر نمره	
نیم تا یکساعت	تا نیم ساعت	مجاز است	در صورت عدم رعایت زمان	زمان اجرای فرایند
۱۷ درصد از کل بارم کم می شود.	۱۲ درصد از کل بارم کم می شود		بندی در اجرای مراحل کاری	
۱۰ درصد از کل بارم کم می شود		مجاز است	در صورت عدم رعایت میزان مواد مصرفی	مقدار مواد مصرفی

**جدول ۱۰ (نسخه آزمونگر و آزمون شونده)**

نکات یا مواردی که در اجرای پروژه توسط آزمون دهنده رعایت آن الزامی است:

۱- سرعت ودقت در عملکرد را رعایت نماید

۲- با توجه به فرآیندی بودن آزمون، آزمون دهنده مرحله به مرحله آزمون بعد از پایان، به آزمون گیرنده ارائه دهد تا بعد از اخذ نمره، مرحله جدید آغاز گردد.

**جدول ۹ (نسخه آزمونگر)**

نکات یا مواردی که در اجرای پروژه توسط آزمونگر رعایت آن الزامی است:

۱- با توجه به فرآیندی بودن آزمون، در خصوص ارائه پروژه های عملی بعد از هر مرحله کاری یادآوری لازم را به آزمون دهنده انجام دهد.



**جدول ۱۱ - فرایند اجرای پروژه (نسخه آزمون شونده)**

مقیاس	بارم	مدت انجام کار - دقیقه	ریز فعالیت یا چگونگی روند انجام کار	شماره شایستگی‌ها	عنوان فعالیت (عنصر شایستگی)	توالی فرایند کاری
	۵	۳۵	اندازه برداری از محل نصب با توجه با جزئیات نقشه برآورد وزنی و طولی پروفیل ها خط کشی پروفیل ها میزان الکتروود مصرفی	۸-۷	- محاسبه وزنی و طولی پروفیل ها - اندازه گیری و طول کردن پروفیل ها با نقشه	مرحله اول
*	۳۵	۶۰	برش های ساده با سنگ فرز برش های فارسی و زبانه با اره برقی	۲	- برشکاری با سنگ فرز - برش فارسی پروفیل ها و اجرای زبانه ها	مرحله دوم
	۳۵	۷۵	انجام تراز درب و پنجره با طرح و نقشه مناسب خال زنی و کلاف کار جوشکاری کامل پروژه	3-4-5-6-7	جوشکاری با ترانس جوش	مرحله سوم
*	۱۰	۱۵	گل زنی و سنگ زنی کل کار	3-4-5-6-7	سنگ زنی خط جوش ها	مرحله چهارم
*	۱۰	۲۰	تعیین محل و نصب لولاها تعیین محل و نصب دستگیره	2-4-5-6-7	اتصال دستگیره و لولا	مرحله پنجم

**جدول ۱۲ - لیست تجهیزات (نسخه رئیس حوزه سنجش، مسؤول آزمون و آزمونگر)**

ردیف	نام تجهیزات	مشخصات فنی	تعداد	واحد سنجه	آزمونگر	آزمون شونده	توضیحات
۱	ترانسفور ماتور جوشکاری		۱	دستگاه			
۲	اره برقی		۱	دستگاه			
۳	دستگاه سنگ برش (فرز)		۱	دستگاه			

**جدول ۱۳ - لیست ابزارآلات (نسخه رئیس حوزه سنجش، مسؤول آزمون و آزمونگر)**

ردیف	نام ابزارآلات	مشخصات فنی	تعداد	واحد سنجه	آزمونگر	آزمون شونده	توضیحات
۱	چکش فلزی	۵۰۰ گرمی	۱	عدد			
۲	چکش لاستیکی		۱	عدد			
۳	ماسک جو شکاری		۱	عدد			
۴	گونیا فلزی		۱	عدد			

			عدد	۱		تراز	۵
			عدد	۱		متر فلزی ۵ متری	۶

**جدول ۱۴ - لیست مواد مصرفی و قیمت (نسخه رئیس حوزه سنجش، مسؤول آزمون و آزمونگر)**

ردیف	نام مواد مصرفی	مشخصات فنی	تعداد	واحد سنجه	قیمت واحد به ریال	آزمونگر	آزمون شونده	توضیحات
۱	پروفیل یک لبه (چارچوب)	۳/۶۰ متر	۲۴	کیلوگرم				
۲	پروفیل سپری	۱/۶۰ متر	۱۰	کیلوگرم				
۳	قرص سنگ فرز (ساب)		۱	عدد				
۴	الکتروود سایز ۳	۶۰۱۳	۰/۵۰۰	کیلوگرم				
۵	لولا	کوچک	۲	عدد				
۶	دستگیره	پنجره ای	۱	عدد				

سازمان آموزش فنی و حرفه‌ای کشور

جدول ۱۵ - چک لیست معیار های نگرشی (نسخه آزمونگر)

نام و نام خانوادگی آزمون شونده:		کد ملی:		تاریخ آزمون:		ساعت شروع:		ساعت پایان:			
ردیف	مهارت های توانائی اشتغال	شیستگی ها					طیف				
		هرگز	گاهی	معمولا	اغلب	همیشه	نمره داوطلب				
		۰	۰,۲۵	۰,۵	۰,۷۵	۱					
۱	اخلاق کاری	اعتماد به نفس و خود اتکائی نشان می دهد									
۲		مسئولیت پذیر است									
۳		با مباحثات کار می کند									
۴		مسئولیت رفتارهایش را می پذیرد									
۵		خویشتن دار است و در یک روش کنترل شده کار می کند									
۶		در گفتار، عمل و کردار، بلوغ از خود نشان می دهد									
۷		کارش را خود ارزیابی می کند									
۸	مسئولیت پذیری	کار را سازماندهی و زمان را به طور موثر مدیریت می کند									
۹		توانائی تکمیل تکالیف در زمان مقرر را از خود به نمایش می گذارد									
۱۰		از دستورات شفاهی، بصری و کتبی پیروی می کند									
۱۱		از موادمصرفی، ابزارآلات خوب مواظبت می کند									
۱۲	استدلال و حل مساله	با تغییرات خواسته های شغلی تطابق پذیری دارد									
۱۳		منطقی است و قضاوت های عینی می سازد									
۱۴		روش ها و قواعد را می فهمد									
۱۵		ابتکار نشان می دهد									
۱۶	سلامتی و عادات ایمنی	سرعت تولید و آهنگ کاری خوب دارد									
۱۷		نسبت به حفاظت و ایمنی تجهیزات و دستگاه ها اهتمام لازم دارد									
۱۸		به شیوه مناسب و آراستگی لباس می پوشد									
۱۹		موقعیت های استرس زا را تشخیص میدهد									
۲۰		موقعیت های استرس زا را به راحتی مدیریت می کند.									
جمع کل											

ناظر آزمون  
نام و نام خانوادگی و امضاء:

آزمونگر دوم  
نام و نام خانوادگی و امضاء:

آزمونگر اول  
نام و نام خانوادگی و امضاء:

بسمه تعالی

ارزشیابی مهارتی با الگوی سنجش عملکردی

# پروژه آزمون عملی « پایانی »

گروه شغلی : ساختمان

عنوان استاندارد : قالب بند و کفراژ بند

کد استاندارد : ۷۱۱۴۲۰۲۹۰۰۵۰۰۰۱

سازمان آموزش فنی و حرفه‌ای کشور

کد پروژه ۱۴۰۱/۷۱۱۴۲۰۲۹۰۰۵۰۰۰۱/۰۰۱

زمان آزمون : ۵ ساعت ۱۵ دقیقه

تاریخ تدوین پروژه آزمون: ۱۴۰۱/۱۱/۲۰

## جدول ۱

فهرست محتوی پروژه	
ردیف	فهرست محتوی
۱	تهیه کنندگان
۲	مشخصات استاندارد آموزشی
۳	توضیح مختصر در مورد پروژه
۴	نقشه کار عملی
۵	دستورالعمل (فرایند) اجرای پروژه
۶	لیست تجهیزات
۷	لیست ابزارآلات
۸	لیست مواد مصرفی
۹	امتیازبندی
۱۰	چک لیست معیار های نگرشی
۱۱	نتیجه نهایی

سازمان آموزش فنی و حرفه‌ای کشور

**جدول ۲: تهیه کنندگان**

ردیف	نام و نام خانوادگی	تحصیلات	سابقه آموزشی (سال)	سایر اطلاعات
۱	فاطمه خلیلی ابهری	آخرین مدرک تحصیلی	سابقه فعالیت مربی دولتی	تلفن ثابت:
		فوق لیسانس	۲۲	تلفن همراه: ۰۹۱۲۲۴۲۰۳۹۳
		رشته تحصیلی	سابقه فعالیت مربی غیر دولتی	ایمیل:
۲	غلام حسین خورشاد	معماری	آدرس: زنجان	
		آخرین مدرک تحصیلی	سابقه فعالیت مربی دولتی	تلفن ثابت:
		لیسانس	۲۳	تلفن همراه: ۰۹۱۲۲۴۹۰۳۶۶
۳	هادی جوکار	رشته تحصیلی	سابقه فعالیت مربی غیر دولتی	ایمیل:
		عمران	آدرس: استان فارس	
		آخرین مدرک تحصیلی	سابقه فعالیت مربی دولتی	تلفن ثابت:
۴	حمیدرضا کرمی	لیسانس	۱۳	تلفن همراه: ۰۹۱۷۳۱۸۱۱۸۶
		رشته تحصیلی	سابقه فعالیت مربی غیر دولتی	ایمیل:
		عمران	آدرس: بزرگراه شماه یک	
۵	مهدی دانایی فرد	آخرین مدرک تحصیلی	سابقه فعالیت مربی دولتی	تلفن ثابت:
		فوق لیسانس	۱۰	تلفن همراه: ۰۹۱۸۳۶۰۴۱۴۸
		رشته تحصیلی	سابقه فعالیت مربی غیر دولتی	ایمیل: elhamid110@gmail.com
۶	بهاءالدین زندی	عمران	۵	آدرس: اراک-خ هپکو
		آخرین مدرک تحصیلی	سابقه فعالیت مربی دولتی	تلفن ثابت:
		فوق لیسانس	۲۲	تلفن همراه: ۰۹۱۸۳۸۰۳۸۷۷
۷	الیاس سرابندی	رشته تحصیلی	سابقه فعالیت مربی غیر دولتی	ایمیل: danaeifard@yahoo.com
		عمران	آدرس: استان خراسان رضوی	
		آخرین مدرک تحصیلی	سابقه فعالیت مربی دولتی	تلفن ثابت:
۸	علی اکبر حاجیان	لیسانس	۱۲	تلفن همراه: ۰۹۱۵۱۰۲۰۸۶۸
		رشته تحصیلی	سابقه فعالیت مربی غیر دولتی	ایمیل: elyassarabandi@yahoo.com
		عمران	آدرس: استان بوشهر	
۹	مجید نوح پیشه	آخرین مدرک تحصیلی	سابقه فعالیت مربی دولتی	تلفن ثابت:
		فوق لیسانس	۱۵	تلفن همراه: ۰۹۱۷۳۷۱۴۵۱۲
		رشته تحصیلی	سابقه فعالیت مربی غیر دولتی ۲ سال	ایمیل: aliakbar.hajian@yahoo.com
۱۰	مجید جوهریان	عمران سازه	آدرس: استان فارس	
		آخرین مدرک تحصیلی	سابقه فعالیت مربی دولتی	تلفن ثابت:
		فوق لیسانس	۲۱	تلفن همراه: ۰۹۱۷۹۳۰۴۶۹۷
	عمران با گرایش سازه	رشته تحصیلی	سابقه فعالیت مربی غیر دولتی	ایمیل:
		عمران	آدرس: استان همدان	
		آخرین مدرک تحصیلی	سابقه فعالیت مربی دولتی	تلفن ثابت:
		فوق لیسانس	۱۸	تلفن همراه: ۰۹۱۲۱۴۳۹۶۴۸
		رشته تحصیلی	سابقه فعالیت مربی غیر دولتی	ایمیل:
		عمران با گرایش سازه	آدرس: استان همدان	

تهیه کنندگان

ردیف	نام و نام خانوادگی	تحصیلات	سابقه آموزشی (سال)	سایر اطلاعات
۱۱	علی فتحیان راسخ	آخرین مدرک تحصیلی	سابقه فعالیت مربی دولتی	تلفن ثابت:
		لیسانس	۱۲	تلفن همراه: ۰۹۱۸۸۱۱۱۴۵۸
		رشته تحصیلی	سابقه فعالیت مربی غیر دولتی	ایمیل: _____ a_frasekh2@yahoo.com
	عمران		آدرس: استان همدان	
۱۲	رضا محمدی	آخرین مدرک تحصیلی	سابقه فعالیت مربی دولتی	تلفن ثابت:
		فوق لیسانس	۱۳	تلفن همراه: ۰۹۱۲۶۴۲۰۱۴۹
		رشته تحصیلی	سابقه فعالیت مربی غیر دولتی	ایمیل: _____ rmohammadi811@yahoo.com
	عمران - مکانیک خاک و پی		آدرس: استان زنجان	
۱۳	اسکندر شوقی	آخرین مدرک تحصیلی	سابقه فعالیت مربی دولتی	تلفن ثابت:
		لیسانس	۲۲	تلفن همراه: ۰۹۱۴۱۵۴۷۸۰۲
		رشته تحصیلی	سابقه فعالیت مربی غیر دولتی	ایمیل: _____ a.showghi@gmail.com
	عمران		آدرس: استان اردبیل	
۱۴	علیرضا نظیری	آخرین مدرک تحصیلی	سابقه فعالیت مربی دولتی	تلفن ثابت:
		لیسانس	۲۲ سال	تلفن همراه: ۰۹۱۱۱۳۴۲۸۸۴
		رشته تحصیلی	سابقه فعالیت مربی غیر دولتی	ایمیل: _____ naziriharadasht@yahoo.com
			آدرس: استان گیلان	
۱۵	محمدنبی فلاحی	آخرین مدرک تحصیلی	سابقه فعالیت مربی دولتی	تلفن ثابت:
		لیسانس	۲۰	تلفن همراه: ۰۹۱۸۵۷۹۰۰۶۵
		رشته تحصیلی	سابقه فعالیت مربی غیر دولتی	ایمیل: _____ fallahi90@yahoo.com
			آدرس: استان مرکزی	
۱۶	داود بهرام نژاد	آخرین مدرک تحصیلی	سابقه فعالیت مربی دولتی	تلفن ثابت:
		لیسانس	۲۴	تلفن همراه: ۰۹۱۳۱۹۹۹۱۴۲
		رشته تحصیلی	سابقه فعالیت مربی غیر دولتی	ایمیل: _____ bahramnejad2381@gmail.com
			آدرس: استان کرمان	

جدول ۳ - مشخصات استاندارد آموزشی  / استاندارد ارزشیابی  :

خوشه : صنعت گروه: ساختمان

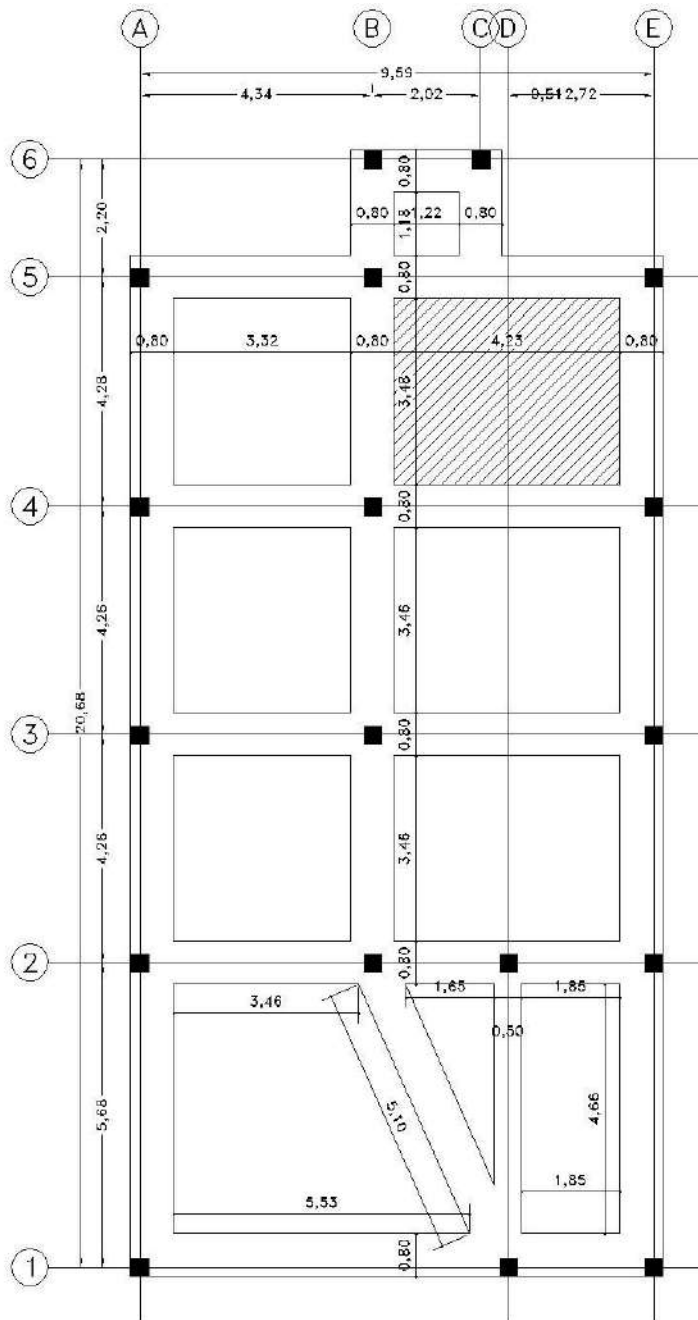
تئوری	عملی	پروژه	کارورزی	میزان ساعت آموزشی	کد استاندارد:	نام استاندارد
۴۶	۹۸				۷۱۱۴۲۰۲۹۰۰۵۰۰۰۱	قالب بند و کفراژ بند

جدول ۴ - فهرست شایستگی های استاندارد آموزشی / فهرست مراحل کار استاندارد ارزشیابی :

ردیف	عناوین شایستگی/توانایی یا عناوین مراحل کار	میزان ساعت آموزش		
		تئوری	عملی	جمع
۱	توانایی خواندن نقشه های ساختمان و ساختمان های صنعتی	۴	۱۰	۱۴
۲	توانایی خواندن نقشه های اجرایی سازه های بتونی	۴	۱۰	۱۴
۳	توانایی ترسیم نقشه های قطعات پیش ساخته و تهیه شابلون های مورد نیاز	۴	۸	۱۲
۴	توانایی محاسبه و برآورد و شابلونسازی قالبها بر اساس نقشه های اجرایی	۲	۶	۸
۵	توانایی ساختن قالبهای قوسی شکل	۳	۱۵	۱۸
۶	توانایی باز کردن قالب های بتون ریزی شده محل و انبار کردن اجزاء قالب	۲	۸	۱۰
۷	توانایی قالب بندی بر اساس نقشه های اجرایی	۵	۱۵	۲۰
۸	توانایی قالب بندی سیلوها و دودکشهای استوانه ای	۴	۱۰	۱۴
۹	توانایی طراحی و سفارش انواع قالبهای فلزی	۵	۱۰	۱۵
۱۰	توانایی تجهیز و سازمان دادن کارگاه	۲	۲	۴
۱۱	توانایی بکارگیری ضوابط ایمنی و بهداشت کار در محیط کار	۴	۳	۷
۱۲	توانایی بکارگیری رفتار حرفه ای	۳	۰	۳
۱۳	توانایی کار آفرینی	۴	۱	۵
	جمع کل	۴۶	۹۸	۱۴۲



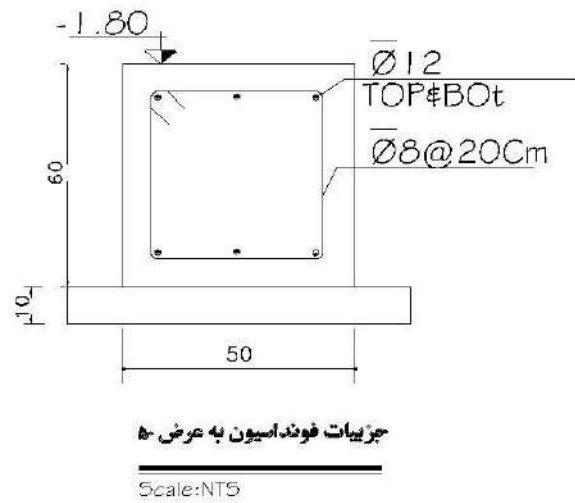
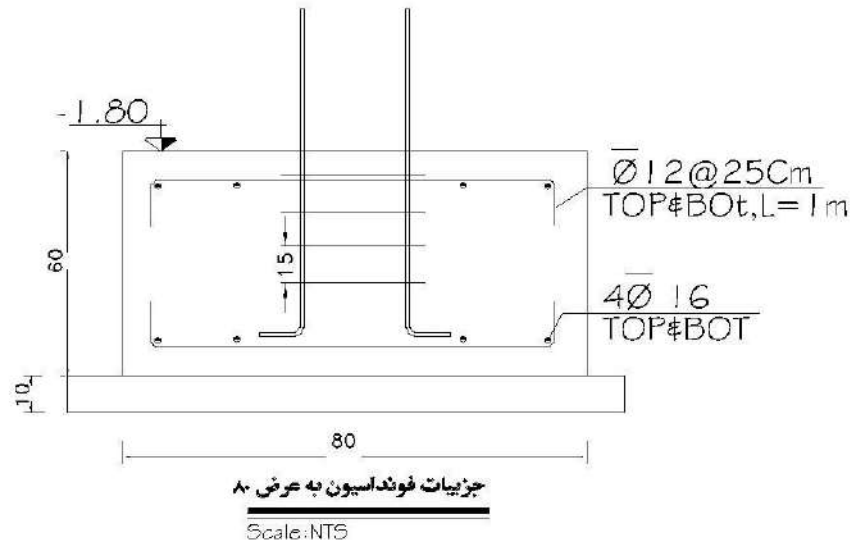
جدول ۵- نقشه کار عملی (نسخه آزمونگر و آزمون شونده)



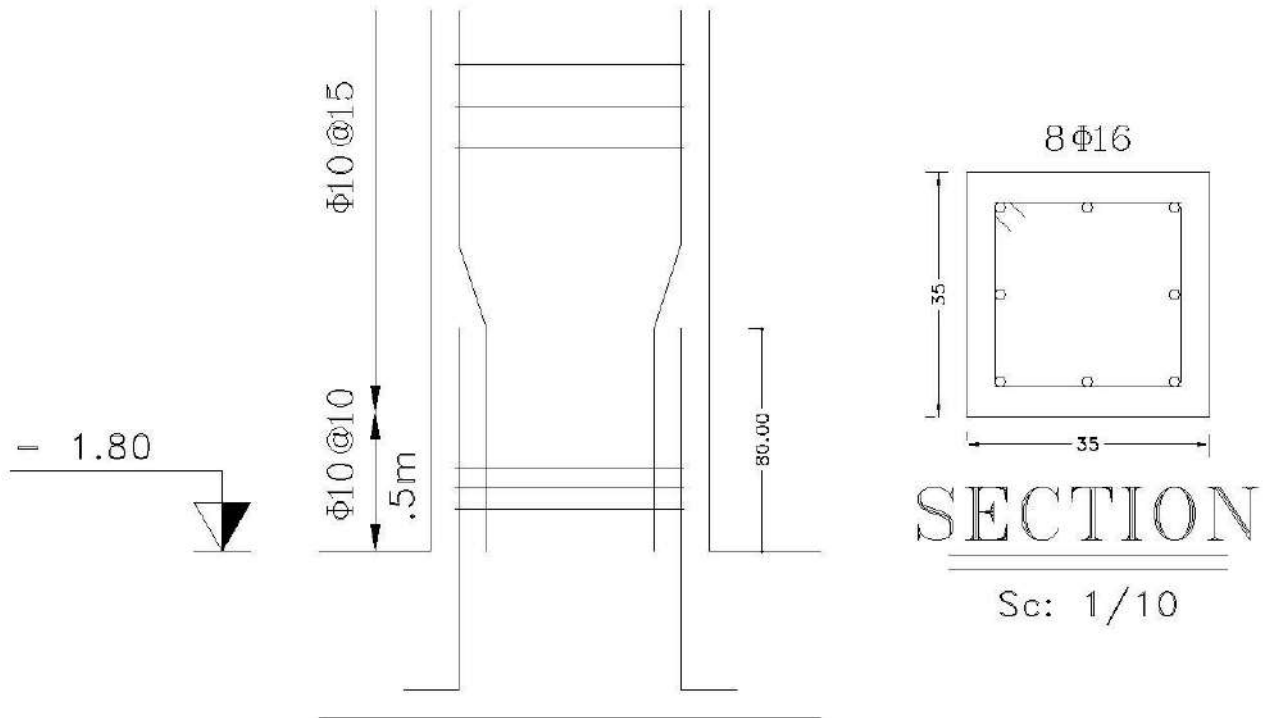
پلان فونداسیون

Scale : 1/100

پیوست سوال ۱



پیوست سوال ۱



C 4

پیوست سوال ۷

**جدول ۶- توضیحات نقشه عملی: (نسخه آزمونگر و آزمون شونده)**

**سوال اول:** در نقشه ارائه شده مترآژ قالب مورد استفاده در محل هاشور خورده را بر حسب متر مربع حساب کنید؟  
**سوال دوم:** در نقشه ارائه شده مترآژ قالب مورد استفاده در محل ستون را بر حسب متر مربع حساب کنید؟ (ارتفاع ستون ۳ متر می باشد).  
**سوال سوم:** بر اساس نقشه ارائه شده قالب ستون، را اجرا نمایید.  
**سوال چهارم:** قالب اجرا شده در مرحله قبل را، پس از ارزشیابی و تایید آزمونگر به روش اصولی باز نمایید.

**جدول ۷- توضیح مختصر فرآیند اجرای پروژه: (نسخه آزمونگر)**

اهداف پروژه:	
فرایندی	<input checked="" type="checkbox"/>
تولیدی	<input type="checkbox"/>
<b>در این پروژه:</b>	
۱) زمان انجام فرایند حائز اهمیت	می باشد. <input checked="" type="checkbox"/> / نمی باشد. <input type="checkbox"/>
۲) رعایت توالی انجام مراحل فعالیت مهم	می باشد. <input checked="" type="checkbox"/> / نمی باشد. <input type="checkbox"/>
۳) مقدار استفاده از مواد مصرفی دارای اهمیت	می باشد. <input checked="" type="checkbox"/> / نمی باشد. <input type="checkbox"/>
۴) ساخت محصول جز موارد با اهمیت پروژه	می باشد. <input type="checkbox"/> / نمی باشد. <input checked="" type="checkbox"/>
۵) رعایت نکات ایمنی و حفاظتی الزامی	می باشد. <input checked="" type="checkbox"/> / نمی باشد. <input type="checkbox"/>
۶) ...	

**جدول ۸- نمرات گاهشی (نسخه آزمونگر)**

مجاز هست		مجاز نیست	
نیم تا یکساعت	تا نیم ساعت	*	زمان اجرای فرایند
..... درصد از کل بارم کم می شود.	.... درصد از کل بارم کم می شود		در صورت عدم رعایت زمان بندی در اجرای مراحل کاری
..... درصد از کل بارم کم می شود		*	مقدار مواد مصرفی
			در صورت عدم رعایت میزان مواد مصرفی

**جدول ۱۰ (نسخه آزمونگر و آزمون شونده)**

نکات یا مواردی که در اجرای پروژه توسط آزمون دهنده رعایت آن الزامی است:

۱- زمان پروژه از این جهت اهمیت دارد که آزمون شونده باید در مدت زمان ساعت پروژه را تمام کند و بابت زودتر تمام کردن امتیازی نخواهد گرفت

۲- منظور از کنترل، استفاده از ابزار کنترل از جمله شاقول و تراز و... می باشد و رعایت رواداری های مجاز طبق مبحث نهم مقررات ملی ساختمان می باشد....

**جدول ۹ (نسخه آزمونگر)**

نکات یا مواردی که در اجرای پروژه توسط آزمونگر رعایت آن الزامی است:

۱- رعایت نکات ایمنی و استفاده از وسایل حفاظت شخصی، پیش نیاز برگزاری آزمون می باشد و در صورت عدم رعایت، آزمون گیرنده، مجاز به انجام فرایند آزمون نیست و بابت رعایت این بند، بارمی در نظر نخواهد گرفت.

**جدول ۱۱ – فرایند اجرای پروژه (نسخه آزمون شونده)**

مقیاس	بارم	مدت انجام کار - دقیقه	ریز فعالیت یا چگونگی روند انجام کار	شماره شایستگی‌ها	عنوان فعالیت(عنصر شایستگی)	توالی فرایندکاری
*	۱۹	۲۰	خواندن نقشه های سازه های صنعتی و بتونی	۳ و ۱	خواندن نقشه های اجرایی سازه های بتونی و نقشه های ساختمان و ساختمان های صنعتی	مرحله اول
*	۸	۶۰	ترسیم نقشه های قطعات پیش ساخته و تهیه شابلون ها			
*	۳	۱۰	بر آورد مقدار چوب، تخته، چوب گرد و صفحات چوبی و فلزی در فونداسیون	۴	محاسبه و بر آورد و شابلون سازی قالب ها بر اساس نقشه های اجرایی	مرحله دوم
*	۳	۱۰	بر آورد مقدار چوب، تخته، چوب گرد و صفحات چوبی و فلزی در ستون			
*	۱۴	۸۰	ساختن قالبهای ستون و قوسی شکل	۵	قالب بندی بر اساس نقشه- های اجرایی	مرحله سوم
*	۳۴	۹۵	بستن قالب ها	۶-۷	یستن و باز کردن قالب های بتون ریزی شده محل و انبار کردن اجزاء قالب	مرحله چهارم
*	۱۴	۴۰	باز کردن قالب ها	۸-۹-۱۰		

**جدول ۱۲ – لیست تجهیزات (نسخه رئیس حوزه سنجش، مسؤل آزمون و آزمونگر)**

ردیف	نام تجهیزات	مشخصات فنی	تعداد	واحد سنجه	آزمونگر	آزمون شونده	توضیحات
۱	جرثقیل دستی	استاندارد	۱	دستگاه			
۲							

**جدول ۱۳ – لیست ابزارآلات (نسخه رئیس حوزه سنجش، مسؤل آزمون و آزمونگر)**

ردیف	نام ابزارآلات	مشخصات فنی	تعداد	واحد سنجه	آزمونگر	آزمون شونده	توضیحات
۱	متر نواری	استاندارد	۱	عدد			
۲	میز نقشه کشی با متعلقات	استاندارد	۱	عدد			
۳	چکش	استاندارد	۱	عدد			
۴	اره	استاندارد	۱	عدد			
۵	تیشه	استاندارد	۱	عدد			
۶	میخ کش	استاندارد	۱	عدد			
۷	رنده	استاندارد	۱	عدد			
۸	سوهان چوب	استاندارد	۱	عدد			

**جدول ۱۴ - لیست مواد مصرفی و قیمت (نسخه رئیس حوزه سنجش، مسؤل آزمون و آزمونگر)**

ردیف	نام مواد مصرفی	مشخصات فنی	تعداد	واحد سنجه	قیمت واحد به ریال	آزمونگر	آزمون شونده	توضیحات
۱	لوازم نوشت افزار	استاندارد	۱	عدد				
۲	نقشه های اجرایی ساختمان	استاندارد	۱	سری				
۳	تخته	استاندارد	۱	عدد				
۴	میخ	استاندارد	۱	بسته				
۵	روغن سوخته	استاندارد	۵	لیتر				
۶	گازوئیل	استاندارد	۱	لیتر				
۷	چهارتراش	استاندارد	۲	عدد				
۸	چوب گرد	استاندارد	۱	عدد				
۹	سیم مهار	استاندارد	۱	کیلو				
۱۰	تخته سه لا	استاندارد	۴	متر مربع				
۱۱	نویان	استاندارد	۴	متر مربع				

سازمان آموزش فنی و حرفه‌ای کشور

جدول ۱۵ - چک لیست معیار های نگرشی ( نسخه آزمونگر )

نام و نام خانوادگی آزمون شونده:		کد ملی:		تاریخ آزمون:		ساعت شروع:		ساعت پایان:			
ردیف	مهارت های توانائی اشتغال	شایستگی ها					طیف				
		هرگز	گاهی	معمولا	اغلب	همیشه	نمره داوطلب				
		۰	۰,۲۵	۰,۵	۰,۷۵	۱					
۱	اخلاق کاری	اعتماد به نفس و خود اتکائی نشان می دهد									
۲		مسئولیت پذیر است									
۳		با مباحث کار می کند									
۴		مسئولیت رفتارهایش را می پذیرد									
۵		خویشتن دار است و در یک روش کنترل شده کار می کند									
۶		در گفتار، عمل و کردار، بلوغ از خود نشان می دهد									
۷		کارش را خود ارزیابی می کند									
۸	مسئولیت پذیری	کار را سازماندهی و زمان را به طور موثر مدیریت می کند									
۹		توانائی تکمیل تکالیف در زمان مقرر را از خود به نمایش می گذارد									
۱۰		از دستورات شفاهی، بصری و کتبی پیروی می کند									
۱۱		از موادمصرفی، ابزارآلات خوب مواظبت می کند									
۱۲	استدلال و حل مساله	با تغییرات خواسته های شغلی تطابق پذیری دارد									
۱۳		منطقی است و قضاوت های عینی می سازد									
۱۴		روش ها و قواعد را می فهمد									
۱۵		ابتکار نشان می دهد									
۱۶	سلامتی و عادات ایمنی	سرعت تولید و آهنگ کاری خوب دارد									
۱۷		نسبت به حفاظت و ایمنی تجهیزات و دستگاه ها اهتمام لازم دارد									
۱۸		به شیوه مناسب و آراستگی لباس می پوشد									
۱۹		موقعیت های استرس زا را تشخیص میدهد									
۲۰		موقعیت های استرس زا را به راحتی مدیریت می کند.									
جمع کل											

ناظر آزمون  
نام و نام خانوادگی و امضاء:

آزمونگر دوم  
نام و نام خانوادگی و امضاء:

آزمونگر اول  
نام و نام خانوادگی و امضاء:

بسمه تعالی

ارزشیابی مهارتی با الگوی سنجش عملکردی

# پروژه آزمون عملی « پایانی »

گروه شغلی : ساختمان

عنوان استاندارد : قالب بند و کفراژ بند

کد استاندارد : ۷۱۱۴۲۰۲۹۰۰۵۰۰۰۱

سازمان آموزش فنی و حرفه‌ای کشور

کد پروژه ۱۴۰۱/۷۱۱۴۲۰۲۹۰۰۵۰۰۰۱/۰۰۱

زمان آزمون : ۵ ساعت ۱۵ دقیقه

تاریخ تدوین پروژه آزمون: ۱۴۰۱/۱۱/۲۰



## جدول ۱

فهرست محتوی پروژه	
ردیف	فهرست محتوی
۱	تهیه کنندگان
۲	مشخصات استاندارد آموزشی
۳	توضیح مختصر در مورد پروژه
۴	نقشه کار عملی
۵	دستورالعمل (فرایند) اجرای پروژه
۶	لیست تجهیزات
۷	لیست ابزارآلات
۸	لیست مواد مصرفی
۹	امتیازبندی
۱۰	چک لیست معیار های نگرشی
۱۱	نتیجه نهایی

سازمان آموزش فنی و حرفه‌ای کشور

**جدول ۲: تهیه کنندگان**

ردیف	نام و نام خانوادگی	تحصیلات	سابقه آموزشی (سال)	سایر اطلاعات
۱	فاطمه خلیلی ابهری	آخرین مدرک تحصیلی	سابقه فعالیت مربی دولتی	تلفن ثابت:
		فوق لیسانس	۲۲	تلفن همراه: ۰۹۱۲۲۴۲۰۳۹۳
		رشته تحصیلی	سابقه فعالیت مربی غیر دولتی	ایمیل:
۲	غلام حسین خورشاد	معماری	آدرس: زنجان	
		آخرین مدرک تحصیلی	سابقه فعالیت مربی دولتی	تلفن ثابت:
		لیسانس	۲۳	تلفن همراه: ۰۹۱۲۲۴۹۰۳۶۶
۳	هادی جوکار	رشته تحصیلی	سابقه فعالیت مربی غیر دولتی	ایمیل:
		عمران	آدرس: استان فارس	
		آخرین مدرک تحصیلی	سابقه فعالیت مربی دولتی	تلفن ثابت:
۴	حمیدرضا کرمی	لیسانس	۱۳	تلفن همراه: ۰۹۱۷۳۱۸۱۱۸۶
		رشته تحصیلی	سابقه فعالیت مربی غیر دولتی	ایمیل:
		عمران	آدرس: بزرگراه شماه یک	
۵	مهدی دانایی فرد	آخرین مدرک تحصیلی	سابقه فعالیت مربی دولتی	تلفن ثابت:
		فوق لیسانس	۱۰	تلفن همراه: ۰۹۱۸۳۶۰۴۱۴۸
		رشته تحصیلی	سابقه فعالیت مربی غیر دولتی	ایمیل: elhamid110@gmail.com
۶	بهاءالدین زندی	عمران	۵	آدرس: اراک-خ هپکو
		آخرین مدرک تحصیلی	سابقه فعالیت مربی دولتی	تلفن ثابت:
		فوق لیسانس	۲۲	تلفن همراه: ۰۹۱۸۳۸۰۳۸۷۷
۷	الیاس سرابندی	رشته تحصیلی	سابقه فعالیت مربی غیر دولتی	ایمیل: elyassarabandi@yahoo.com
		عمران	آدرس: استان خراسان رضوی	
		آخرین مدرک تحصیلی	سابقه فعالیت مربی دولتی	تلفن ثابت:
۸	علی اکبر حاجیان	لیسانس	۱۲	تلفن همراه: ۰۹۱۵۱۰۲۰۸۶۸
		رشته تحصیلی	سابقه فعالیت مربی غیر دولتی	ایمیل: aliakbar.hajian@yahoo.com
		عمران سازه	آدرس: استان بوشهر	
۹	مجید نوح پیشه	آخرین مدرک تحصیلی	سابقه فعالیت مربی دولتی	تلفن ثابت:
		فوق لیسانس	۱۵	تلفن همراه: ۰۹۱۷۳۷۱۴۵۱۲
		رشته تحصیلی	سابقه فعالیت مربی غیر دولتی ۲ سال	ایمیل: aliyakbar.hajian@yahoo.com
۱۰	مجید جوهریان	عمران	آدرس: استان فارس	
		آخرین مدرک تحصیلی	سابقه فعالیت مربی دولتی	تلفن ثابت:
		فوق لیسانس	۱۸	تلفن همراه: ۰۹۱۲۱۴۳۹۶۴۸
		رشته تحصیلی	سابقه فعالیت مربی غیر دولتی	ایمیل:
		عمران با گرایش سازه	آدرس: استان همدان	

تهیه کنندگان

ردیف	نام و نام خانوادگی	تحصیلات	سابقه آموزشی (سال)	سایر اطلاعات
۱۱	علی فتحیان راسخ	آخرین مدرک تحصیلی	سابقه فعالیت مربی دولتی	تلفن ثابت:
		لیسانس	۱۲	تلفن همراه: ۰۹۱۸۸۱۱۱۴۵۸
		رشته تحصیلی	سابقه فعالیت مربی غیر دولتی	ایمیل: _____ a_frasekh2@yahoo.com
	عمران		آدرس: استان همدان	
۱۲	رضا محمدی	آخرین مدرک تحصیلی	سابقه فعالیت مربی دولتی	تلفن ثابت:
		فوق لیسانس	۱۳	تلفن همراه: ۰۹۱۲۶۴۲۰۱۴۹
		رشته تحصیلی	سابقه فعالیت مربی غیر دولتی	ایمیل: _____ rmohammadi811@yahoo.com:
	عمران - مکانیک خاک و پی		آدرس: استان زنجان	
۱۳	اسکندر شوقی	آخرین مدرک تحصیلی	سابقه فعالیت مربی دولتی	تلفن ثابت:
		لیسانس	۲۲	تلفن همراه: ۰۹۱۴۱۵۴۷۸۰۲
		رشته تحصیلی	سابقه فعالیت مربی غیر دولتی	ایمیل: _____ a.showghi@gmail.com
	عمران		آدرس: استان اردبیل	
۱۴	علیرضا نظیری	آخرین مدرک تحصیلی	سابقه فعالیت مربی دولتی	تلفن ثابت:
		لیسانس	۲۲ سال	تلفن همراه: ۰۹۱۱۱۳۴۲۸۸۴
		رشته تحصیلی	سابقه فعالیت مربی غیر دولتی	ایمیل: _____ naziriharadasht@yahoo.com
			آدرس: استان گیلان	
۱۵	محمدنبی فلاحی	آخرین مدرک تحصیلی	سابقه فعالیت مربی دولتی	تلفن ثابت:
		لیسانس	۲۰	تلفن همراه: ۰۹۱۸۵۷۹۰۰۶۵
		رشته تحصیلی	سابقه فعالیت مربی غیر دولتی	ایمیل: _____ fallahi90@yahoo.com
			آدرس: استان مرکزی	
۱۶	داود بهرام نژاد	آخرین مدرک تحصیلی	سابقه فعالیت مربی دولتی	تلفن ثابت:
		لیسانس	۲۴	تلفن همراه: ۰۹۱۳۱۹۹۹۱۴۲
		رشته تحصیلی	سابقه فعالیت مربی غیر دولتی	ایمیل: _____ bahramnejad2381@gmail.com
			آدرس: استان کرمان	

جدول ۳ - مشخصات استاندارد آموزشی  / استاندارد ارزشیابی  :

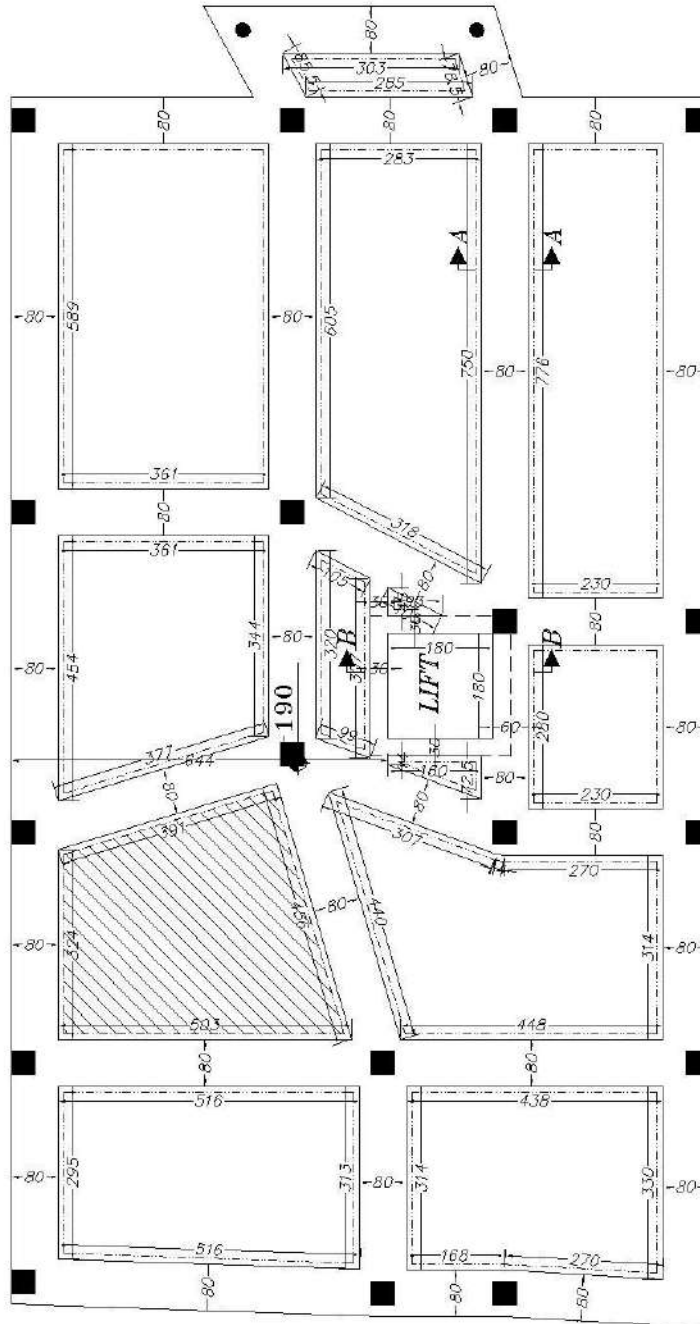
خوشه : صنعت گروه: ساختمان

تئوری	عملی	پروژه	کارورزی	میزان ساعت آموزشی	کد استاندارد:	نام استاندارد
۴۶	۹۸				۷۱۱۴۲۰۲۹۰۰۵۰۰۰۱	قالب بند و کفراژ بند

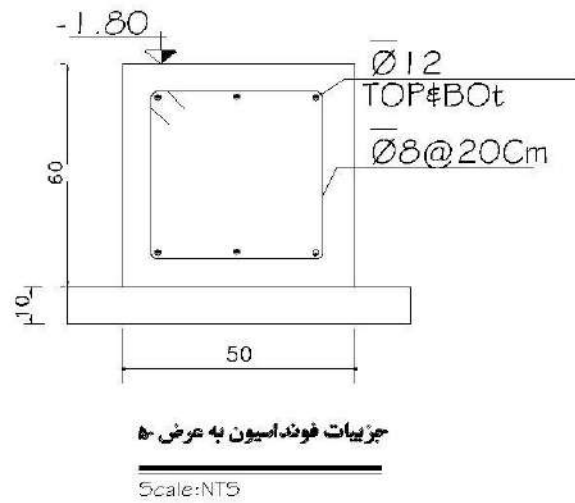
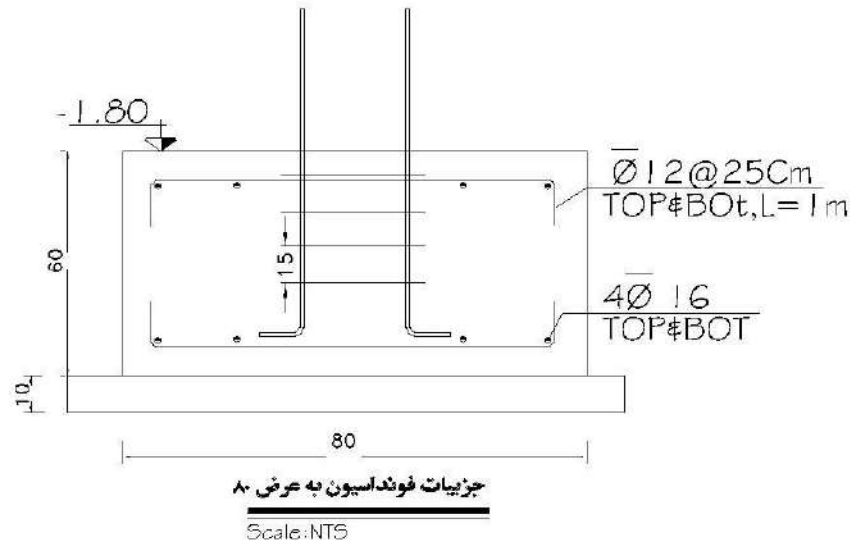
جدول ۴ - فهرست شایستگی های استاندارد آموزشی / فهرست مراحل کار استاندارد ارزشیابی :

ردیف	عناوین شایستگی/توانایی یا عناوین مراحل کار	میزان ساعت آموزش		
		تئوری	عملی	جمع
۱	توانایی خواندن نقشه های ساختمان و ساختمان های صنعتی	۴	۱۰	۱۴
۲	توانایی خواندن نقشه های اجرایی سازه های بتونی	۴	۱۰	۱۴
۳	توانایی ترسیم نقشه های قطعات پیش ساخته و تهیه شابلون های مورد نیاز	۴	۸	۱۲
۴	توانایی محاسبه و برآورد و شابلونسازی قالبها بر اساس نقشه های اجرایی	۲	۶	۸
۵	توانایی ساختن قالبهای قوسی شکل	۳	۱۵	۱۸
۶	توانایی باز کردن قالب های بتون ریزی شده محل و انبار کردن اجزاء قالب	۲	۸	۱۰
۷	توانایی قالب بندی بر اساس نقشه های اجرایی	۵	۱۵	۲۰
۸	توانایی قالب بندی سیلوها و دودکشهای استوانه ای	۴	۱۰	۱۴
۹	توانایی طراحی و سفارش انواع قالبهای فلزی	۵	۱۰	۱۵
۱۰	توانایی تجهیز و سازمان دادن کارگاه	۲	۲	۴
۱۱	توانایی بکارگیری ضوابط ایمنی و بهداشت کار در محیط کار	۴	۳	۷
۱۲	توانایی بکارگیری رفتار حرفه ای	۳	۰	۳
۱۳	توانایی کار آفرینی	۴	۱	۵
	جمع کل	۴۶	۹۸	۱۴۲

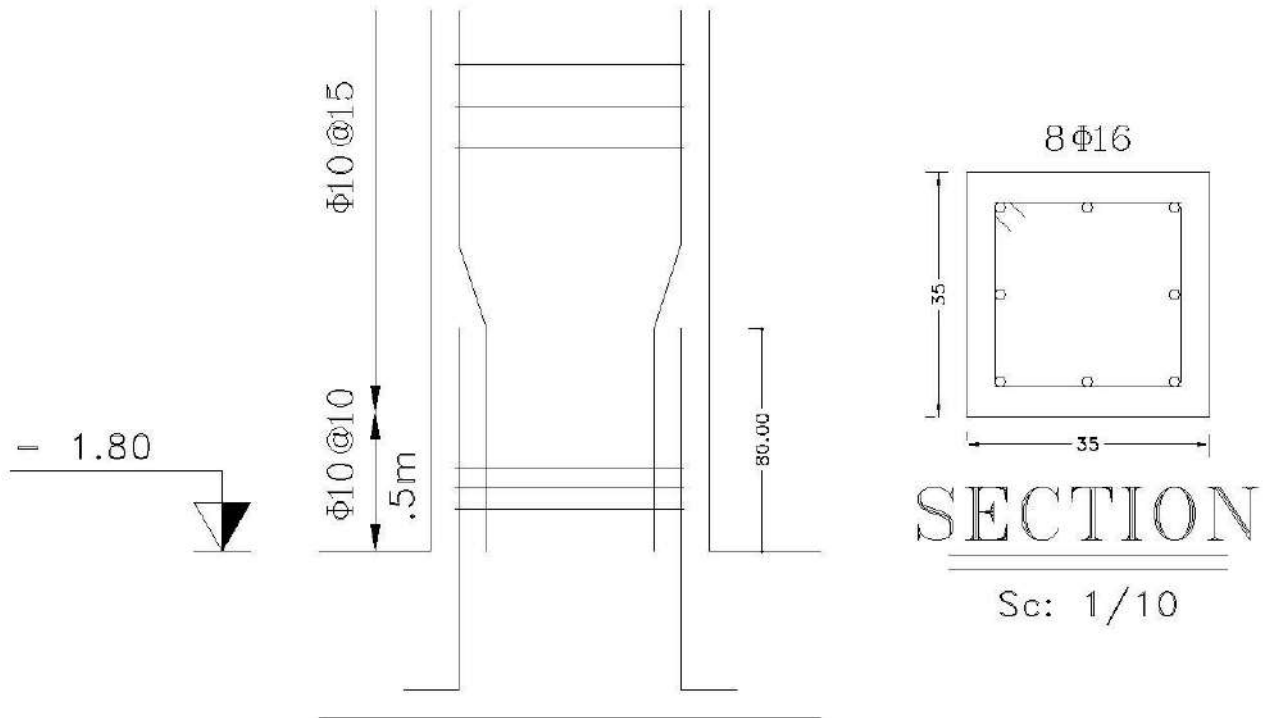
جدول ۵- نقشه کار عملی (نسخه آزمونگر و آزمون شونده)



*foundation Forming Plan*  
Scale 1:100



پیوست سوال ۱



C 4

پیوست سوال ۷

**جدول ۶- توضیحات نقشه عملی: (نسخه آزمونگر و آزمون شونده)**

**سوال اول:** در نقشه ارائه شده مترآژ قالب مورد استفاده در محل هاشور خورده را بر حسب متر مربع حساب کنید؟  
**سوال دوم:** در نقشه ارائه شده مترآژ قالب مورد استفاده در محل ستون را بر حسب متر مربع حساب کنید؟ (ارتفاع ستون ۳ متر می باشد).  
**سوال سوم:** بر اساس نقشه ارائه شده قالب ستون، را اجرا نمایید.  
**سوال چهارم:** قالب اجرا شده در مرحله قبل را، پس از ارزشیابی و تایید آزمونگر به روش اصولی باز نمایید.

**جدول ۷- توضیح مختصر فرآیند اجرای پروژه: (نسخه آزمونگر)**

اهداف پروژه:	
فرایندی	<input checked="" type="checkbox"/>
تولیدی	<input type="checkbox"/>
<b>در این پروژه:</b>	
۱) زمان انجام فرایند حائز اهمیت	می باشد. <input checked="" type="checkbox"/> / نمی باشد. <input type="checkbox"/>
۲) رعایت توالی انجام مراحل فعالیت مهم	می باشد. <input checked="" type="checkbox"/> / نمی باشد. <input type="checkbox"/>
۳) مقدار استفاده از مواد مصرفی دارای اهمیت	می باشد. <input checked="" type="checkbox"/> / نمی باشد. <input type="checkbox"/>
۴) ساخت محصول جز موارد با اهمیت پروژه	می باشد. <input type="checkbox"/> / نمی باشد. <input checked="" type="checkbox"/>
۵) رعایت نکات ایمنی و حفاظتی الزامی	می باشد. <input checked="" type="checkbox"/> / نمی باشد. <input type="checkbox"/>
۶) ...	

**جدول ۸- نمرات گاهشی (نسخه آزمونگر)**

مجاز هست		مجاز نیست	
نیم تا یکساعت	تا نیم ساعت	*	زمان اجرای فرایند
..... درصد از کل بارم کم می شود.	.... درصد از کل بارم کم می شود		در صورت عدم رعایت زمان بندی در اجرای مراحل کاری
..... درصد از کل بارم کم می شود		*	مقدار مواد مصرفی
			در صورت عدم رعایت میزان مواد مصرفی

**جدول ۱۰ (نسخه آزمونگر و آزمون شونده)**

نکات یا مواردی که در اجرای پروژه توسط آزمون دهنده رعایت آن الزامی است:

- ۱- زمان پروژه از این جهت اهمیت دارد که آزمون شونده باید در مدت زمان ساعت پروژه را تمام کند و بابت زودتر تمام کردن امتیازی نخواهد گرفت
- ۲- منظور از کنترل، استفاده از ابزار کنترل از جمله شاقول و تراز و... می باشد و رعایت رواداری های مجاز طبق مبحث نهم مقررات ملی ساختمان می باشد....

**جدول ۹ (نسخه آزمونگر)**

نکات یا مواردی که در اجرای پروژه توسط آزمونگر رعایت آن الزامی است:

- ۱- رعایت نکات ایمنی و استفاده از وسایل حفاظت شخصی، پیش نیاز برگزاری آزمون می باشد و در صورت عدم رعایت، آزمون گیرنده، مجاز به انجام فرایند آزمون نیست و بابت رعایت این بند، بارمی در نظر نخواهد گرفت.



**جدول ۱۱ – فرایند اجرای پروژه (نسخه آزمون شونده)**

مقیاس	بارم	مدت انجام کار - دقیقه	ریز فعالیت یا چگونگی روند انجام کار	شماره شایستگی‌ها	عنوان فعالیت(عناصر شایستگی)	توالی فرایندکاری
*	۱۹	۲۰	خواندن نقشه های سازه های صنعتی و بتونی	۳ و ۱	خواندن نقشه های اجرایی سازه های بتونی و نقشه های ساختمان و ساختمان های صنعتی	مرحله اول
*	۸	۶۰	ترسیم نقشه های قطعات پیش ساخته و تهیه شابلون ها			
*	۳	۱۰	بر آورد مقدار چوب، تخته، چوب گرد و صفحات چوبی و فلزی در فونداسیون	۴	محاسبه و بر آورد و شابلون سازی قالب ها بر اساس نقشه های اجرایی	مرحله دوم
*	۳	۱۰	بر آورد مقدار چوب، تخته، چوب گرد و صفحات چوبی و فلزی در ستون			
*	۱۴	۸۰	ساختن قالبهای ستون و قوسی شکل	۵	قالب بندی بر اساس نقشه- های اجرایی	مرحله سوم
*	۳۴	۹۵	بستن قالب ها	۶-۷	یستن و باز کردن قالب های بتون ریزی شده محل و انبار کردن اجزاء قالب	مرحله چهارم
*	۱۴	۴۰	باز کردن قالب ها	۸-۹، ۱۰		

**جدول ۱۲ – لیست تجهیزات (نسخه رئیس حوزه سنجش، مسؤل آزمون و آزمونگر)**

ردیف	نام تجهیزات	مشخصات فنی	تعداد	واحد سنجه	آزمونگر	آزمون شونده	توضیحات
۱	جرثقیل دستی	استاندارد	۱	دستگاه			
۲							

**جدول ۱۳ – لیست ابزارآلات (نسخه رئیس حوزه سنجش، مسؤل آزمون و آزمونگر)**

ردیف	نام ابزارآلات	مشخصات فنی	تعداد	واحد سنجه	آزمونگر	آزمون شونده	توضیحات
۱	متر نواری	استاندارد	۱	عدد			
۲	میز نقشه کشی با متعلقات	استاندارد	۱	عدد			
۳	چکش	استاندارد	۱	عدد			
۴	اره	استاندارد	۱	عدد			
۵	تیشه	استاندارد	۱	عدد			
۶	میخ کش	استاندارد	۱	عدد			
۷	رنده	استاندارد	۱	عدد			
۸	سوهان چوب	استاندارد	۱	عدد			

**جدول ۱۴ - لیست مواد مصرفی و قیمت (نسخه رئیس حوزه سنجش، مسؤل آزمون و آزمونگر)**

ردیف	نام مواد مصرفی	مشخصات فنی	تعداد	واحد سنجه	قیمت واحد به ریال	آزمونگر	آزمون شونده	توضیحات
۱	لوازم نوشت افزار	استاندارد	۱	عدد				
۲	نقشه های اجرایی ساختمان	استاندارد	۱	سری				
۳	تخته	استاندارد	۱	عدد				
۴	میخ	استاندارد	۱	بسته				
۵	روغن سوخته	استاندارد	۵	لیتر				
۶	گازوئیل	استاندارد	۱	لیتر				
۷	چهارتراش	استاندارد	۲	عدد				
۸	چوب گرد	استاندارد	۱	عدد				
۹	سیم مهار	استاندارد	۱	کیلو				
۱۰	تخته سه لا	استاندارد	۴	متر مربع				
۱۱	نویان	استاندارد	۴	متر مربع				

سازمان آموزش فنی و حرفه‌ای کشور

جدول ۱۵ - چک لیست معیار های نگرشی ( نسخه آزمونگر )

نام و نام خانوادگی آزمون شونده:		کد ملی:		تاریخ آزمون:		ساعت شروع:		ساعت پایان:			
ردیف	مهارت های توانائی اشتغال	شایستگی ها					طیف				
		هرگز	گاهی	معمولا	اغلب	همیشه	نمره داوطلب				
		۰	۰,۲۵	۰,۵	۰,۷۵	۱					
۱	اخلاق کاری	اعتماد به نفس و خود اتکائی نشان می دهد									
۲		مسئولیت پذیر است									
۳		با مباحث کار می کند									
۴		مسئولیت رفتارهایش را می پذیرد									
۵		خویشتن دار است و در یک روش کنترل شده کار می کند									
۶		در گفتار، عمل و کردار، بلوغ از خود نشان می دهد									
۷		کارش را خود ارزیابی می کند									
۸	مسئولیت پذیری	کار را سازماندهی و زمان را به طور موثر مدیریت می کند									
۹		توانائی تکمیل تکالیف در زمان مقرر را از خود به نمایش می گذارد									
۱۰		از دستورات شفاهی، بصری و کتبی پیروی می کند									
۱۱		از موادمصرفی، ابزارآلات خوب مواظبت می کند									
۱۲	استدلال و حل مساله	با تغییرات خواسته های شغلی تطابق پذیری دارد									
۱۳		منطقی است و قضاوت های عینی می سازد									
۱۴		روش ها و قواعد را می فهمد									
۱۵		ابتکار نشان می دهد									
۱۶	سلامتی و عادات ایمنی	سرعت تولید و آهنگ کاری خوب دارد									
۱۷		نسبت به حفاظت و ایمنی تجهیزات و دستگاه ها اهتمام لازم دارد									
۱۸		به شیوه مناسب و آراستگی لباس می پوشد									
۱۹		موقعیت های استرس زا را تشخیص میدهد									
۲۰		موقعیت های استرس زا را به راحتی مدیریت می کند.									
جمع کل											

ناظر آزمون  
نام و نام خانوادگی و امضاء:

آزمونگر دوم  
نام و نام خانوادگی و امضاء:

آزمونگر اول  
نام و نام خانوادگی و امضاء:

بسمه تعالی

ارزشیابی مهارتی با الگوی سنجش عملکردی

# پروژه آزمون عملی « پایانی »

گروه شغلی : ساختمان

عنوان استاندارد : قالب بند و کفراژ بند

کد استاندارد : ۷۱۱۴۲۰۲۹۰۰۵۰۰۰۱

سازمان آموزش فنی و حرفه‌ای کشور

کد پروژه ۱۴۰۱/۷۱۱۴۲۰۲۹۰۰۵۰۰۰۱/۰۰۱

زمان آزمون : ۵ ساعت ۱۵ دقیقه

تاریخ تدوین پروژه آزمون: ۱۴۰۱/۱۱/۲۰

## جدول ۱

فهرست محتوی پروژه	
ردیف	فهرست محتوی
۱	تهیه کنندگان
۲	مشخصات استاندارد آموزشی
۳	توضیح مختصر در مورد پروژه
۴	نقشه کار عملی
۵	دستورالعمل (فرایند) اجرای پروژه
۶	لیست تجهیزات
۷	لیست ابزارآلات
۸	لیست مواد مصرفی
۹	امتیازبندی
۱۰	چک لیست معیار های نگرشی
۱۱	نتیجه نهایی

سازمان آموزش فنی و حرفه‌ای کشور

**جدول ۲: تهیه کنندگان**

ردیف	نام و نام خانوادگی	تحصیلات	سابقه آموزشی (سال)	سایر اطلاعات
۱	فاطمه خلیلی ابهری	آخرین مدرک تحصیلی	سابقه فعالیت مربی دولتی	تلفن ثابت:
		فوق لیسانس	۲۲	تلفن همراه: ۰۹۱۲۲۴۲۰۳۹۳
		رشته تحصیلی	سابقه فعالیت مربی غیر دولتی	ایمیل:
۲	غلام حسین خورشاد	معماری	آدرس: زنجان	
		آخرین مدرک تحصیلی	سابقه فعالیت مربی دولتی	تلفن ثابت:
		لیسانس	۲۳	تلفن همراه: ۰۹۱۲۲۴۹۰۳۶۶
۳	هادی جوکار	رشته تحصیلی	سابقه فعالیت مربی غیر دولتی	ایمیل:
		عمران	آدرس: استان فارس	
		آخرین مدرک تحصیلی	سابقه فعالیت مربی دولتی	تلفن ثابت:
۴	حمیدرضا کرمی	لیسانس	۱۳	تلفن همراه: ۰۹۱۷۳۱۸۱۱۸۶
		رشته تحصیلی	سابقه فعالیت مربی غیر دولتی	ایمیل:
		عمران	آدرس: بزرگراه شماه یک	
۵	مهدی دانایی فرد	آخرین مدرک تحصیلی	سابقه فعالیت مربی دولتی	تلفن ثابت:
		فوق لیسانس	۱۰	تلفن همراه: ۰۹۱۸۳۶۰۴۱۴۸
		رشته تحصیلی	سابقه فعالیت مربی غیر دولتی	ایمیل: elhamid110@gmail.com
۶	بهاءالدین زندی	عمران	۵	آدرس: اراک-خ هپکو
		آخرین مدرک تحصیلی	سابقه فعالیت مربی دولتی	تلفن ثابت:
		فوق لیسانس	۲۲	تلفن همراه: ۰۹۱۸۳۸۰۳۸۷۷
۷	الیاس سرابندی	رشته تحصیلی	سابقه فعالیت مربی غیر دولتی	ایمیل: danaeifard@yahoo.com
		معماری	آدرس: کردستان	
		آخرین مدرک تحصیلی	سابقه فعالیت مربی دولتی	تلفن ثابت:
۸	علی اکبر حاجیان	لیسانس	۱۲	تلفن همراه: ۰۹۱۵۱۰۲۰۸۶۸
		رشته تحصیلی	سابقه فعالیت مربی غیر دولتی	ایمیل: elyassarabandi@yahoo.com
		عمران	آدرس: استان خراسان رضوی	
۹	مجید نوح پیشه	آخرین مدرک تحصیلی	سابقه فعالیت مربی دولتی	تلفن ثابت:
		فوق لیسانس	۱۵	تلفن همراه: ۰۹۱۷۳۷۱۴۵۱۲
		رشته تحصیلی	سابقه فعالیت مربی غیر دولتی ۲ سال	ایمیل: aliakbar.hajian@yahoo.com
۱۰	مجید جوهریان	عمران سازه	آدرس: استان بوشهر	
		آخرین مدرک تحصیلی	سابقه فعالیت مربی دولتی	تلفن ثابت:
		لیسانس	۲۱	تلفن همراه: ۰۹۱۷۹۳۰۴۶۹۷
	عمران با گرایش سازه	رشته تحصیلی	سابقه فعالیت مربی غیر دولتی	ایمیل:
		عمران	آدرس: استان فارس	
		آخرین مدرک تحصیلی	سابقه فعالیت مربی دولتی	تلفن ثابت:
	مجید جوهریان	فوق لیسانس	۱۸	تلفن همراه: ۰۹۱۲۱۴۳۹۶۴۸
		رشته تحصیلی	سابقه فعالیت مربی غیر دولتی	ایمیل:
		عمران با گرایش سازه	آدرس: استان همدان	

تهیه کنندگان

ردیف	نام و نام خانوادگی	تحصیلات	سابقه آموزشی (سال)	سایر اطلاعات
۱۱	علی فتحیان راسخ	آخرین مدرک تحصیلی	سابقه فعالیت مربی دولتی	تلفن ثابت:
		لیسانس	۱۲	تلفن همراه: ۰۹۱۸۸۱۱۱۴۵۸
		رشته تحصیلی	سابقه فعالیت مربی غیر دولتی	ایمیل: _____ a_frasekh2@yahoo.com
	عمران		آدرس: استان همدان	
۱۲	رضا محمدی	آخرین مدرک تحصیلی	سابقه فعالیت مربی دولتی	تلفن ثابت:
		فوق لیسانس	۱۳	تلفن همراه: ۰۹۱۲۶۴۲۰۱۴۹
		رشته تحصیلی	سابقه فعالیت مربی غیر دولتی	ایمیل: _____ rmohammadi811@yahoo.com
	عمران - مکانیک خاک و پی		آدرس: استان زنجان	
۱۳	اسکندر شوقی	آخرین مدرک تحصیلی	سابقه فعالیت مربی دولتی	تلفن ثابت:
		لیسانس	۲۲	تلفن همراه: ۰۹۱۴۱۵۴۷۸۰۲
		رشته تحصیلی	سابقه فعالیت مربی غیر دولتی	ایمیل: _____ a.showghi@gmail.com
	عمران		آدرس: استان اردبیل	
۱۴	علیرضا نظیری	آخرین مدرک تحصیلی	سابقه فعالیت مربی دولتی	تلفن ثابت:
		لیسانس	۲۲ سال	تلفن همراه: ۰۹۱۱۱۳۴۲۸۸۴
		رشته تحصیلی	سابقه فعالیت مربی غیر دولتی	ایمیل: _____ alireza-naziriharadasht@yahoo.com
			آدرس: استان گیلان	
۱۵	محمدنبی فلاحی	آخرین مدرک تحصیلی	سابقه فعالیت مربی دولتی	تلفن ثابت:
		لیسانس	۲۰	تلفن همراه: ۰۹۱۸۵۷۹۰۰۶۵
		رشته تحصیلی	سابقه فعالیت مربی غیر دولتی	ایمیل: _____ fallahi90@yahoo.com
			آدرس: استان مرکزی	
۱۶	داود بهرام نژاد	آخرین مدرک تحصیلی	سابقه فعالیت مربی دولتی	تلفن ثابت:
		لیسانس	۲۴	تلفن همراه: ۰۹۱۳۱۹۹۹۱۴۲
		رشته تحصیلی	سابقه فعالیت مربی غیر دولتی	ایمیل: _____ bahramnejad2381@gmail.com
			آدرس: استان کرمان	

جدول ۳ - مشخصات استاندارد آموزشی  / استاندارد ارزشیابی  :

خوشه: صنعت گروه: ساختمان

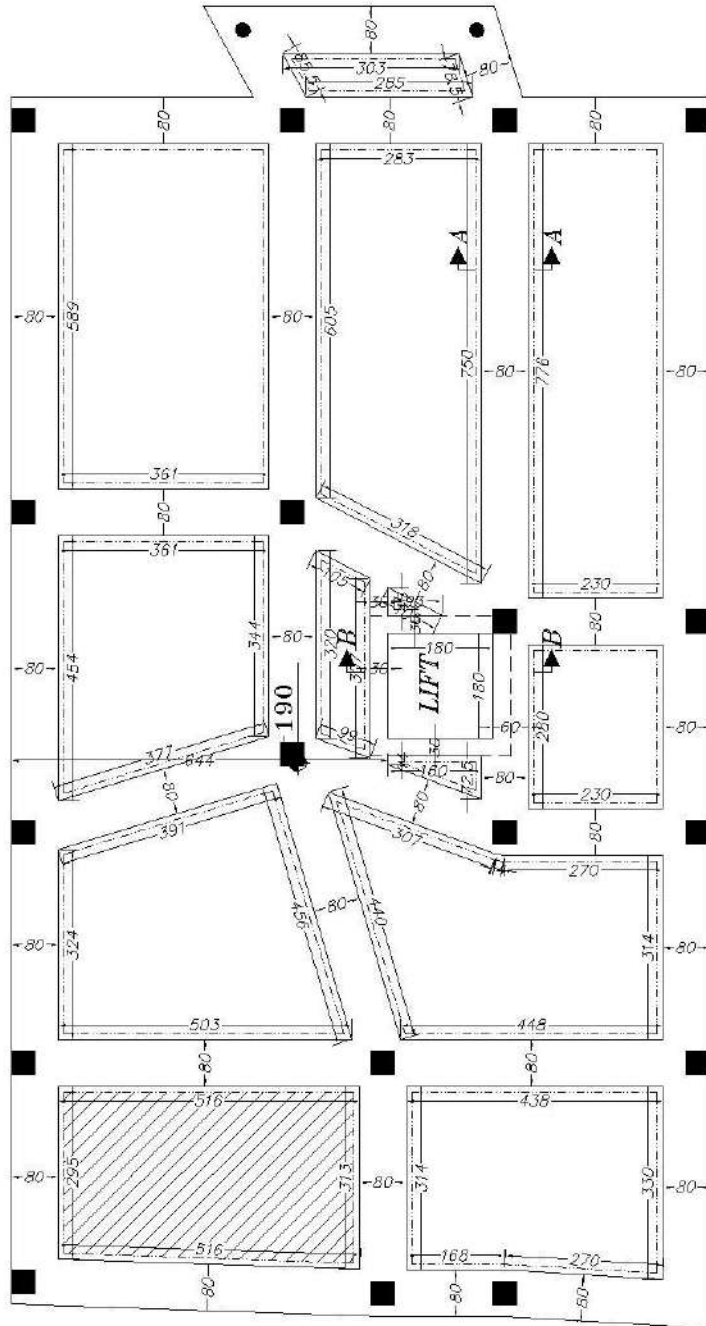
نام استاندارد	کد استاندارد:	میزان ساعت آموزشی	تئوری	عملی	پروژه	کارورزی
قالب بند و کفراژ بند	۷۱۱۴۲۰۲۹۰۰۵۰۰۰۱		۴۶	۹۸		

جدول ۴ - فهرست شایستگی های استاندارد آموزشی / فهرست مراحل کار استاندارد ارزشیابی:

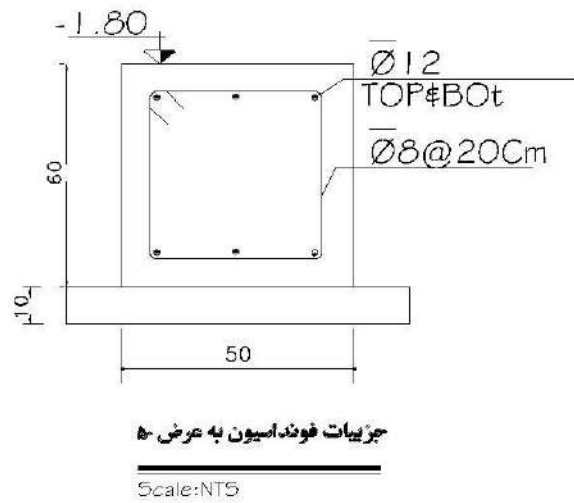
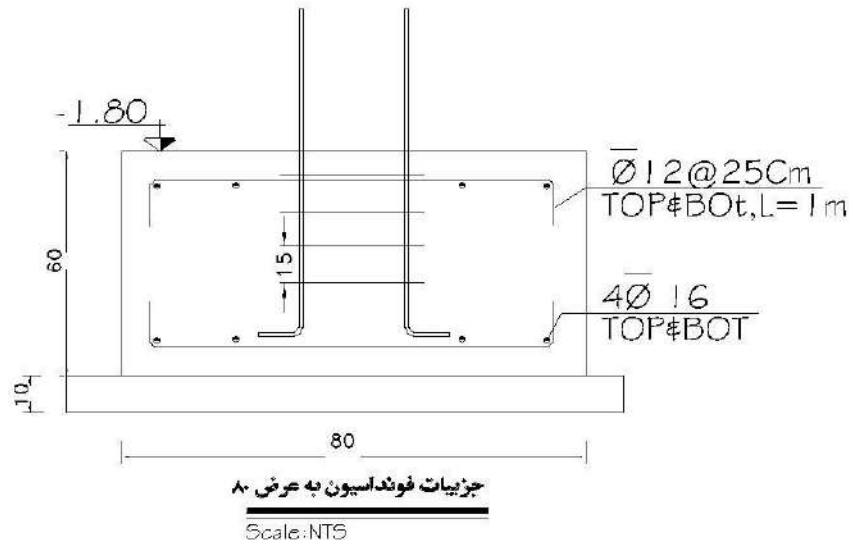
ردیف	عناوین شایستگی/ توانایی یا عناوین مراحل کار	میزان ساعت آموزش		
		تئوری	عملی	جمع
۱	توانایی خواندن نقشه های ساختمان و ساختمان های صنعتی	۴	۱۰	۱۴
۲	توانایی خواندن نقشه های اجرایی سازه های بتونی	۴	۱۰	۱۴
۳	توانایی ترسیم نقشه های قطعات پیش ساخته و تهیه شابلون های مورد نیاز	۴	۸	۱۲
۴	توانایی محاسبه و برآورد و شابلونسازی قالبها بر اساس نقشه های اجرایی	۲	۶	۸
۵	توانایی ساختن قالبهای قوسی شکل	۳	۱۵	۱۸
۶	توانایی باز کردن قالب های بتون ریزی شده محل و انبار کردن اجزاء قالب	۲	۸	۱۰
۷	توانایی قالب بندی بر اساس نقشه های اجرایی	۵	۱۵	۲۰
۸	توانایی قالب بندی سیلوها و دودکشهای استوانه ای	۴	۱۰	۱۴
۹	توانایی طراحی و سفارش انواع قالبهای فلزی	۵	۱۰	۱۵
۱۰	توانایی تجهیز و سازمان دادن کارگاه	۲	۲	۴
۱۱	توانایی بکارگیری ضوابط ایمنی و بهداشت کار در محیط کار	۴	۳	۷
۱۲	توانایی بکارگیری رفتار حرفه ای	۳	۰	۳
۱۳	توانایی کار آفرینی	۴	۱	۵
جمع کل		۴۶	۹۸	۱۴۲



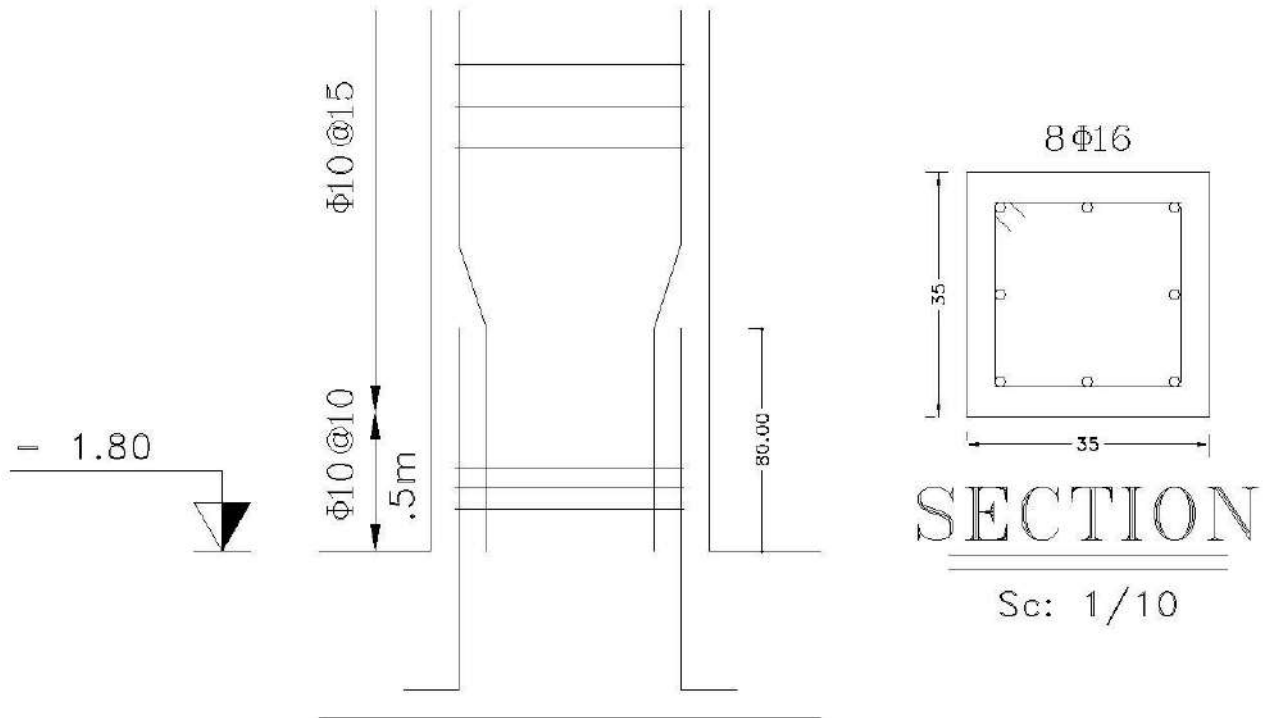
جدول ۵- نقشه کار عملی (نسخه آزمونگر و آزمون شونده)



*foundation Forming Plan*  
Scale 1:100



پیوست سوال ۱



C 4

پیوست سوال ۷

**جدول ۶- توضیحات نقشه عملی: (نسخه آزمونگر و آزمون شونده)**

**سوال اول:** در نقشه ارائه شده مترآژ قالب مورد استفاده در محل هاشور خورده را بر حسب متر مربع حساب کنید؟  
**سوال دوم:** در نقشه ارائه شده مترآژ قالب مورد استفاده در محل ستون را بر حسب متر مربع حساب کنید؟ (ارتفاع ستون ۳ متر می باشد).  
**سوال سوم:** بر اساس نقشه ارائه شده قالب ستون، را اجرا نمایید.  
**سوال چهارم:** قالب اجرا شده در مرحله قبل را، پس از ارزشیابی و تایید آزمونگر به روش اصولی باز نمایید.

**جدول ۷- توضیح مختصر فرآیند اجرای پروژه: (نسخه آزمونگر)**

اهداف پروژه:	
فرایندی	<input checked="" type="checkbox"/>
تولیدی	<input type="checkbox"/>
در این پروژه:	
۱) زمان انجام فرایند حائز اهمیت	می باشد. <input checked="" type="checkbox"/> / نمی باشد. <input type="checkbox"/>
۲) رعایت توالی انجام مراحل فعالیت مهم	می باشد. <input checked="" type="checkbox"/> / نمی باشد. <input type="checkbox"/>
۳) مقدار استفاده از مواد مصرفی دارای اهمیت	می باشد. <input checked="" type="checkbox"/> / نمی باشد. <input type="checkbox"/>
۴) ساخت محصول جز موارد با اهمیت پروژه	می باشد. <input type="checkbox"/> / نمی باشد. <input checked="" type="checkbox"/>
۵) رعایت نکات ایمنی و حفاظتی الزامی	می باشد. <input checked="" type="checkbox"/> / نمی باشد. <input type="checkbox"/>
۶) ...	

**جدول ۸- نمرات گاهشی (نسخه آزمونگر)**

مجاز هست		مجاز نیست		افزودن مواد مصرفی / زمان ، با کسر نمره	
نیم تا یکساعت	تا نیم ساعت	*	در صورت عدم رعایت زمان	در صورت عدم رعایت زمان	زمان اجرای فرایند
..... درصد از کل بارم کم می شود.	.... درصد از کل بارم کم می شود				
..... درصد از کل بارم کم می شود		*	در صورت عدم رعایت	در صورت عدم رعایت	مقدار مواد مصرفی
			میزان مواد مصرفی		

**جدول ۱۰ (نسخه آزمونگر و آزمون شونده)**

نکات یا مواردی که در اجرای پروژه توسط آزمون دهنده رعایت آن الزامی است:

۱- زمان پروژه از این جهت اهمیت دارد که آزمون شونده باید در مدت زمان ساعت پروژه را تمام کند و بابت زودتر تمام کردن امتیازی نخواهد گرفت

۲- منظور از کنترل، استفاده از ابزار کنترل از جمله شاقول و تراز و... می باشد و رعایت رواداری های مجاز طبق مبحث نهم مقررات ملی ساختمان می باشد....

**جدول ۹ (نسخه آزمونگر)**

نکات یا مواردی که در اجرای پروژه توسط آزمونگر رعایت آن الزامی است:

۱- رعایت نکات ایمنی و استفاده از وسایل حفاظت شخصی، پیش نیاز برگزاری آزمون می باشد و در صورت عدم رعایت، آزمون گیرنده، مجاز به انجام فرایند آزمون نیست و بابت رعایت این بند، بارمی در نظر نخواهد گرفت.

**جدول ۱۱ – فرایند اجرای پروژه (نسخه آزمون شونده)**

مقیاس	بارم	مدت انجام کار - دقیقه	ریز فعالیت یا چگونگی روند انجام کار	شماره شایستگی‌ها	عنوان فعالیت(عنصر شایستگی)	توالی فرایندکاری
*	۱۹	۲۰	خواندن نقشه های سازه های صنعتی و بتونی	۳ و ۱	خواندن نقشه های اجرایی سازه های بتونی و نقشه های ساختمان و ساختمان های صنعتی	مرحله اول
*	۸	۶۰	ترسیم نقشه های قطعات پیش ساخته و تهیه شابلون ها			
*	۳	۱۰	بر آورد مقدار چوب، تخته، چوب گرد و صفحات چوبی و فلزی در فونداسیون	۴	محاسبه و بر آورد و شابلون سازی قالب ها بر اساس نقشه های اجرایی	مرحله دوم
*	۳	۱۰	بر آورد مقدار چوب، تخته، چوب گرد و صفحات چوبی و فلزی در ستون			
*	۱۴	۸۰	ساختن قالبهای ستون و قوسی شکل	۵	قالب بندی بر اساس نقشه- های اجرایی	مرحله سوم
*	۳۴	۹۵	بستن قالب ها	۶-۷	یستن و باز کردن قالب های بتون ریزی شده محل و انبار کردن اجزاء قالب	مرحله چهارم
*	۱۴	۴۰	باز کردن قالب ها	۸-۹، ۱۰		

**جدول ۱۲ – لیست تجهیزات (نسخه رئیس حوزه سنجش، مسؤل آزمون و آزمونگر)**

ردیف	نام تجهیزات	مشخصات فنی	تعداد	واحد سنجه	آزمونگر	آزمون شونده	توضیحات
۱	جرثقیل دستی	استاندارد	۱	دستگاه			
۲							

**جدول ۱۳ – لیست ابزارآلات (نسخه رئیس حوزه سنجش، مسؤل آزمون و آزمونگر)**

ردیف	نام ابزارآلات	مشخصات فنی	تعداد	واحد سنجه	آزمونگر	آزمون شونده	توضیحات
۱	متر نواری	استاندارد	۱	عدد			
۲	میز نقشه کشی با متعلقات	استاندارد	۱	عدد			
۳	چکش	استاندارد	۱	عدد			
۴	اره	استاندارد	۱	عدد			
۵	تیشه	استاندارد	۱	عدد			
۶	میخ کش	استاندارد	۱	عدد			
۷	رنده	استاندارد	۱	عدد			
۸	سوهان چوب	استاندارد	۱	عدد			

**جدول ۱۴ - لیست مواد مصرفی و قیمت (نسخه رئیس حوزه سنجش، مسؤل آزمون و آزمونگر)**

ردیف	نام مواد مصرفی	مشخصات فنی	تعداد	واحد سنجه	قیمت واحد به ریال	آزمونگر	آزمون شونده	توضیحات
۱	لوازم نوشت افزار	استاندارد	۱	عدد				
۲	نقشه های اجرایی ساختمان	استاندارد	۱	سری				
۳	تخته	استاندارد	۱	عدد				
۴	میخ	استاندارد	۱	بسته				
۵	روغن سوخته	استاندارد	۵	لیتر				
۶	گازوئیل	استاندارد	۱	لیتر				
۷	چهارتراش	استاندارد	۲	عدد				
۸	چوب گرد	استاندارد	۱	عدد				
۹	سیم مهار	استاندارد	۱	کیلو				
۱۰	تخته سه لا	استاندارد	۴	متر مربع				
۱۱	نویان	استاندارد	۴	متر مربع				

سازمان آموزش فنی و حرفه‌ای کشور

جدول ۱۵ - چک لیست معیار های نگرشی ( نسخه آزمونگر )

نام و نام خانوادگی آزمون شونده:		کد ملی:		تاریخ آزمون:		ساعت شروع:		ساعت پایان:			
ردیف	مهارت های توانائی اشتغال	شایستگی ها					طیف				
		هرگز	گاهی	معمولا	اغلب	همیشه	نمره داوطلب				
		۰	۰,۲۵	۰,۵	۰,۷۵	۱					
۱	اخلاق کاری	اعتماد به نفس و خود اتکائی نشان می دهد									
۲		مسئولیت پذیر است									
۳		با مباحث کار می کند									
۴		مسئولیت رفتارهایش را می پذیرد									
۵		خویشتن دار است و در یک روش کنترل شده کار می کند									
۶		در گفتار، عمل و کردار، بلوغ از خود نشان می دهد									
۷		کارش را خود ارزیابی می کند									
۸	مسئولیت پذیری	کار را سازماندهی و زمان را به طور موثر مدیریت می کند									
۹		توانائی تکمیل تکالیف در زمان مقرر را از خود به نمایش می گذارد									
۱۰		از دستورات شفاهی، بصری و کتبی پیروی می کند									
۱۱		از موادمصرفی، ابزارآلات خوب مواظبت می کند									
۱۲	استدلال و حل مساله	با تغییرات خواسته های شغلی تطابق پذیری دارد									
۱۳		منطقی است و قضاوت های عینی می سازد									
۱۴		روش ها و قواعد را می فهمد									
۱۵		ابتکار نشان می دهد									
۱۶	سلامتی و عادات ایمنی	سرعت تولید و آهنگ کاری خوب دارد									
۱۷		نسبت به حفاظت و ایمنی تجهیزات و دستگاه ها اهتمام لازم دارد									
۱۸		به شیوه مناسب و آراستگی لباس می پوشد									
۱۹		موقعیت های استرس زا را تشخیص میدهد									
۲۰		موقعیت های استرس زا را به راحتی مدیریت می کند.									
جمع کل											

ناظر آزمون  
نام و نام خانوادگی و امضاء:

آزمونگر دوم  
نام و نام خانوادگی و امضاء:

آزمونگر اول  
نام و نام خانوادگی و امضاء:

بسمه تعالی

ارزشیابی مهارتی با الگوی سنجش عملکردی

# پروژه آزمون عملی « پایانی »

گروه شغلی : ساختمان

عنوان استاندارد : قالب بند و کفراژ بند

کد استاندارد : ۷۱۱۴۲۰۲۹۰۰۵۰۰۰۱

سازمان آموزش فنی و حرفه‌ای کشور

کد پروژه ۱۴۰۱/۷۱۱۴۲۰۲۹۰۰۵۰۰۰۱/۰۰۱

زمان آزمون : ۵ ساعت ۱۵ دقیقه

تاریخ تدوین پروژه آزمون: ۱۴۰۱/۱۱/۲۰



## جدول ۱

فهرست محتوی پروژه	
ردیف	فهرست محتوی
۱	تهیه کنندگان
۲	مشخصات استاندارد آموزشی
۳	توضیح مختصر در مورد پروژه
۴	نقشه کار عملی
۵	دستورالعمل (فرایند) اجرای پروژه
۶	لیست تجهیزات
۷	لیست ابزارآلات
۸	لیست مواد مصرفی
۹	امتیازبندی
۱۰	چک لیست معیار های نگرشی
۱۱	نتیجه نهایی

سازمان آموزش فنی و حرفه‌ای کشور

**جدول ۲: تهیه کنندگان**

ردیف	نام و نام خانوادگی	تحصیلات	سابقه آموزشی (سال)	سایر اطلاعات
۱	فاطمه خلیلی ابهری	آخرین مدرک تحصیلی	سابقه فعالیت مربی دولتی	تلفن ثابت:
		فوق لیسانس	۲۲	تلفن همراه: ۰۹۱۲۲۴۲۰۳۹۳
		رشته تحصیلی	سابقه فعالیت مربی غیر دولتی	ایمیل:
		معماری		آدرس: زنجان
۲	غلام حسین خورشاد	آخرین مدرک تحصیلی	سابقه فعالیت مربی دولتی	تلفن ثابت:
		لیسانس	۲۳	تلفن همراه: ۰۹۱۲۲۴۹۰۳۶۶
		رشته تحصیلی	سابقه فعالیت مربی غیر دولتی	ایمیل:
		عمران		آدرس: تربیت مربی کرج
۳	هادی جوکار	آخرین مدرک تحصیلی	سابقه فعالیت مربی دولتی	تلفن ثابت:
		لیسانس	۱۳	تلفن همراه: ۰۹۱۷۳۱۸۱۱۸۶
		رشته تحصیلی	سابقه فعالیت مربی غیر دولتی	ایمیل:
		عمران		آدرس: استان فارس
۴	حمیدرضا کرمی	آخرین مدرک تحصیلی	سابقه فعالیت مربی دولتی	تلفن ثابت:
		لیسانس	۱۲	تلفن همراه: ۰۳۵۳۵۲۵۳۰۰۶
		رشته تحصیلی	سابقه فعالیت مربی غیر دولتی	ایمیل: elhamid110@gmail.com
		عمران	۵	آدرس: یزد-مرکز شماه یک
۵	مهدی دانایی فرد	آخرین مدرک تحصیلی	سابقه فعالیت مربی دولتی	تلفن ثابت:
		فوق لیسانس	۱۰	تلفن همراه: ۰۹۱۸۳۶۰۴۱۴۸
		رشته تحصیلی	سابقه فعالیت مربی غیر دولتی	ایمیل: danaeifard@yahoo.com
		ژئو تکنیک-خاک و پی	۵	آدرس: اراک-خ هپکو
۶	بهاءالدین زندی	آخرین مدرک تحصیلی	سابقه فعالیت مربی دولتی	تلفن ثابت:
		لیسانس	۲۲	تلفن همراه: ۰۹۱۸۳۸۰۳۸۷۷
		رشته تحصیلی	سابقه فعالیت مربی غیر دولتی	ایمیل:
		معماری		آدرس: کردستان
۷	الیاس سرابندی	آخرین مدرک تحصیلی	سابقه فعالیت مربی دولتی	تلفن ثابت:
		لیسانس	۱۲	تلفن همراه: ۰۹۱۵۱۰۲۰۸۶۸
		رشته تحصیلی	سابقه فعالیت مربی غیر دولتی	ایمیل: elyassarabandi@yahoo.com
		عمران		آدرس: استان خراسان رضوی
۸	علی اکبر حاجیان	آخرین مدرک تحصیلی	سابقه فعالیت مربی دولتی	تلفن ثابت:
		فوق لیسانس	۱۵	تلفن همراه: ۰۹۱۷۳۷۱۴۵۱۲
		رشته تحصیلی	سابقه فعالیت مربی غیر دولتی ۲ سال	ایمیل: aliakbar.hajian@yahoo.com
		عمران سازه		آدرس: استان بوشهر
۹	مجید نوح پیشه	آخرین مدرک تحصیلی	سابقه فعالیت مربی دولتی	تلفن ثابت:
		لیسانس	۲۱	تلفن همراه: ۰۹۱۷۹۳۰۴۶۹۷
		رشته تحصیلی	سابقه فعالیت مربی غیر دولتی	ایمیل:
		عمران		آدرس: استان فارس
۱۰	مجید جوهریان	آخرین مدرک تحصیلی	سابقه فعالیت مربی دولتی	تلفن ثابت:
		فوق لیسانس	۱۸	تلفن همراه: ۰۹۱۲۱۴۳۹۶۴۸
		رشته تحصیلی	سابقه فعالیت مربی غیر دولتی	ایمیل:
		عمران با گرایش سازه		آدرس: استان همدان

تهیه کنندگان

ردیف	نام و نام خانوادگی	تحصیلات	سابقه آموزشی (سال)	سایر اطلاعات
۱۱	علی فتحیان راسخ	آخرین مدرک تحصیلی	سابقه فعالیت مربی دولتی	تلفن ثابت:
		لیسانس	۱۲	تلفن همراه: ۰۹۱۸۸۱۱۱۴۵۸
		رشته تحصیلی	سابقه فعالیت مربی غیر دولتی	ایمیل: _____ a_frasekh2@yahoo.com
	عمران	آدرس: استان همدان		
۱۲	رضا محمدی	آخرین مدرک تحصیلی	سابقه فعالیت مربی دولتی	تلفن ثابت:
		فوق لیسانس	۱۳	تلفن همراه: ۰۹۱۲۶۴۲۰۱۴۹
		رشته تحصیلی	سابقه فعالیت مربی غیر دولتی	ایمیل: _____ rmohammadi811@yahoo.com:
	عمران - مکانیک خاک و پی	آدرس: استان زنجان		
۱۳	اسکندر شوقی	آخرین مدرک تحصیلی	سابقه فعالیت مربی دولتی	تلفن ثابت:
		لیسانس	۲۲	تلفن همراه: ۰۹۱۴۱۵۴۷۸۰۲
		رشته تحصیلی	سابقه فعالیت مربی غیر دولتی	ایمیل: _____ a.showghi@gmail.com
	عمران	آدرس: استان اردبیل		
۱۴	علیرضا نظیری	آخرین مدرک تحصیلی	سابقه فعالیت مربی دولتی	تلفن ثابت:
		لیسانس	۲۲ سال	تلفن همراه: ۰۹۱۱۱۳۴۲۸۸۴
		رشته تحصیلی	سابقه فعالیت مربی غیر دولتی	ایمیل: _____ naziriharadasht@yahoo.com
		آدرس: استان گیلان		
۱۵	محمدنبی فلاحی	آخرین مدرک تحصیلی	سابقه فعالیت مربی دولتی	تلفن ثابت:
		لیسانس	۲۰	تلفن همراه: ۰۹۱۸۵۷۹۰۰۶۵
		رشته تحصیلی	سابقه فعالیت مربی غیر دولتی	ایمیل: _____ fallahi90@yahoo.com
		آدرس: استان مرکزی		
۱۶	داود بهرام نژاد	آخرین مدرک تحصیلی	سابقه فعالیت مربی دولتی	تلفن ثابت:
		لیسانس	۲۴	تلفن همراه: ۰۹۱۳۱۹۹۹۱۴۲
		رشته تحصیلی	سابقه فعالیت مربی غیر دولتی	ایمیل: _____ bahramnejad2381@gmail.com
		آدرس: استان کرمان		

جدول ۳ - مشخصات استاندارد آموزشی  / استاندارد ارزشیابی  :

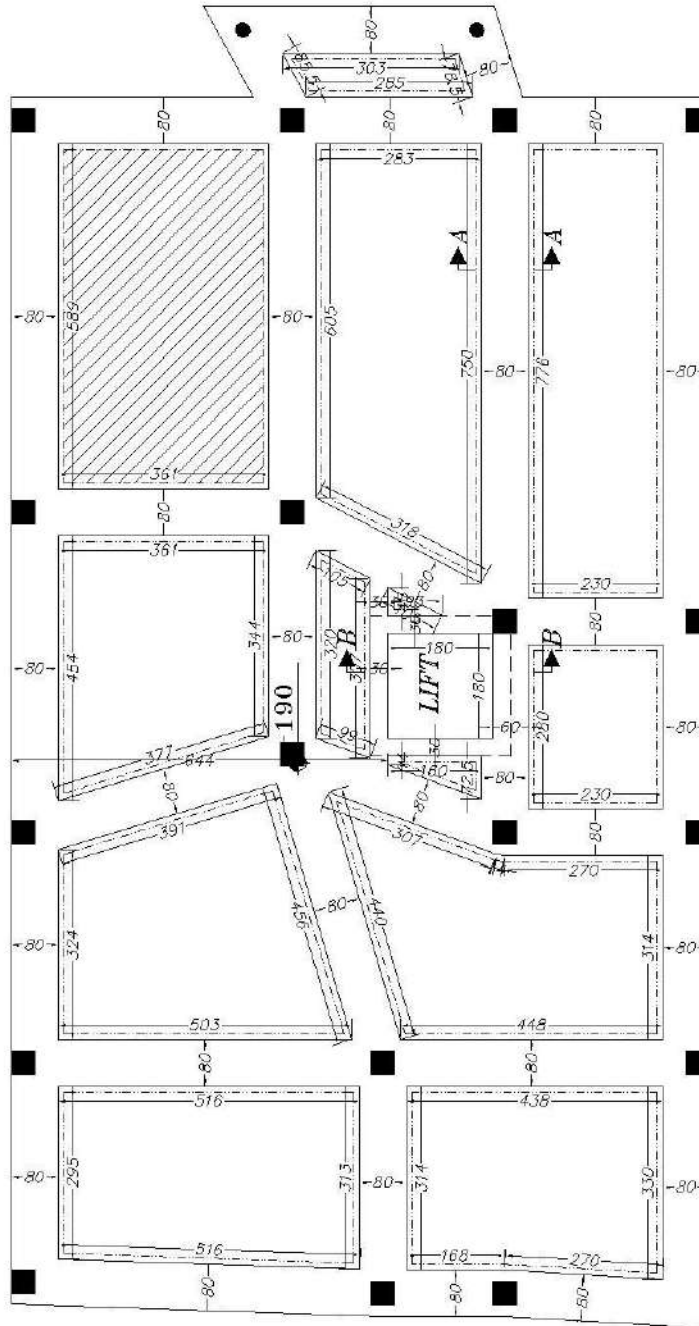
خوشه : صنعت گروه: ساختمان

تئوری	عملی	پروژه	کارورزی	میزان ساعت آموزشی	کد استاندارد:	نام استاندارد
۴۶	۹۸				۷۱۱۴۲۰۲۹۰۰۵۰۰۰۱	قالب بند و کفراژ بند

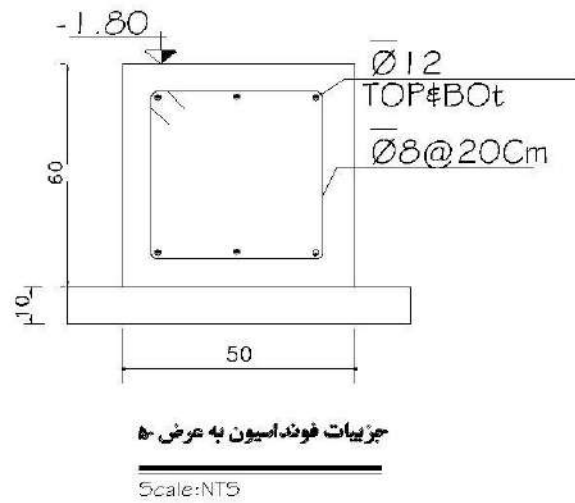
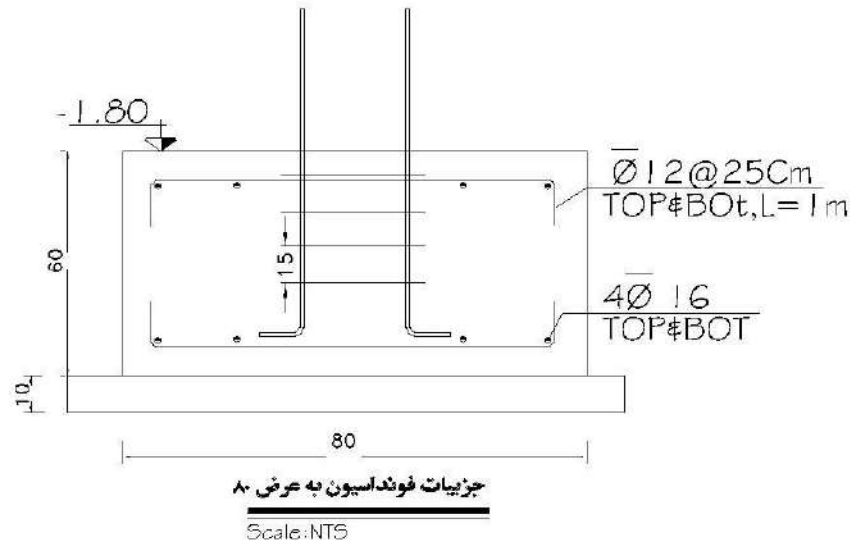
جدول ۴ - فهرست شایستگی های استاندارد آموزشی / فهرست مراحل کار استاندارد ارزشیابی :

ردیف	عناوین شایستگی/توانایی یا عناوین مراحل کار	میزان ساعت آموزش		
		تئوری	عملی	جمع
۱	توانایی خواندن نقشه های ساختمان و ساختمان های صنعتی	۴	۱۰	۱۴
۲	توانایی خواندن نقشه های اجرایی سازه های بتونی	۴	۱۰	۱۴
۳	توانایی ترسیم نقشه های قطعات پیش ساخته و تهیه شابلون های مورد نیاز	۴	۸	۱۲
۴	توانایی محاسبه و برآورد و شابلونسازی قالبها بر اساس نقشه های اجرایی	۲	۶	۸
۵	توانایی ساختن قالبهای قوسی شکل	۳	۱۵	۱۸
۶	توانایی باز کردن قالب های بتون ریزی شده محل و انبار کردن اجزاء قالب	۲	۸	۱۰
۷	توانایی قالب بندی بر اساس نقشه های اجرایی	۵	۱۵	۲۰
۸	توانایی قالب بندی سیلوها و دودکشهای استوانه ای	۴	۱۰	۱۴
۹	توانایی طراحی و سفارش انواع قالبهای فلزی	۵	۱۰	۱۵
۱۰	توانایی تجهیز و سازمان دادن کارگاه	۲	۲	۴
۱۱	توانایی بکارگیری ضوابط ایمنی و بهداشت کار در محیط کار	۴	۳	۷
۱۲	توانایی بکارگیری رفتار حرفه ای	۳	۰	۳
۱۳	توانایی کار آفرینی	۴	۱	۵
	جمع کل	۴۶	۹۸	۱۴۲

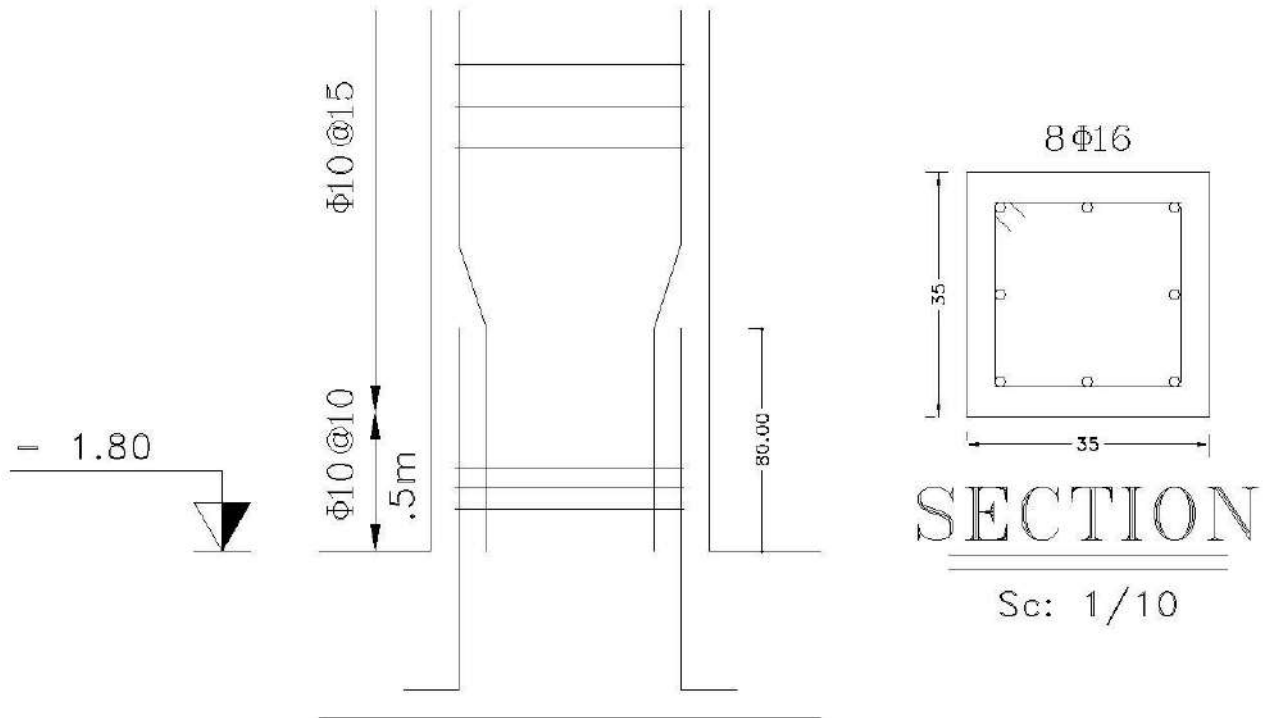
جدول ۵- نقشه کار عملی (نسخه آزمونگر و آزمون شونده)



*foundation Forming Plan*  
Scale 1:100



پیوست سوال ۱



C 4

پیوست سوال ۷

**جدول ۶- توضیحات نقشه عملی: (نسخه آزمونگر و آزمون شونده)**

**سوال اول:** در نقشه ارائه شده مترآژ قالب مورد استفاده در محل هاشور خورده را بر حسب متر مربع حساب کنید؟  
**سوال دوم:** در نقشه ارائه شده مترآژ قالب مورد استفاده در محل ستون را بر حسب متر مربع حساب کنید؟ (ارتفاع ستون ۳ متر می باشد).  
**سوال سوم:** بر اساس نقشه ارائه شده قالب ستون، را اجرا نمایید.  
**سوال چهارم:** قالب اجرا شده در مرحله قبل را، پس از ارزشیابی و تایید آزمونگر به روش اصولی باز نمایید.

**جدول ۷- توضیح مختصر فرآیند اجرای پروژه: (نسخه آزمونگر)**

اهداف پروژه:	
فرایندی	<input checked="" type="checkbox"/>
تولیدی	<input type="checkbox"/>
<b>در این پروژه:</b>	
۱) زمان انجام فرایند حائز اهمیت	می باشد. <input checked="" type="checkbox"/> / نمی باشد. <input type="checkbox"/>
۲) رعایت توالی انجام مراحل فعالیت مهم	می باشد. <input checked="" type="checkbox"/> / نمی باشد. <input type="checkbox"/>
۳) مقدار استفاده از مواد مصرفی دارای اهمیت	می باشد. <input checked="" type="checkbox"/> / نمی باشد. <input type="checkbox"/>
۴) ساخت محصول جز موارد با اهمیت پروژه	می باشد. <input type="checkbox"/> / نمی باشد. <input checked="" type="checkbox"/>
۵) رعایت نکات ایمنی و حفاظتی الزامی	می باشد. <input checked="" type="checkbox"/> / نمی باشد. <input type="checkbox"/>
۶) ...	

**جدول ۸- نمرات گاهشی (نسخه آزمونگر)**

مجاز هست		مجاز نیست	
نیم تا یکساعت	تا نیم ساعت	*	زمان اجرای فرایند
..... درصد از کل بارم کم می شود.	.... درصد از کل بارم کم می شود		در صورت عدم رعایت زمان بندی در اجرای مراحل کاری
..... درصد از کل بارم کم می شود		*	مقدار مواد مصرفی
			در صورت عدم رعایت میزان مواد مصرفی

**جدول ۱۰ (نسخه آزمونگر و آزمون شونده)**

نکات یا مواردی که در اجرای پروژه توسط آزمون دهنده رعایت آن الزامی است:

۱- زمان پروژه از این جهت اهمیت دارد که آزمون شونده باید در مدت زمان ساعت پروژه را تمام کند و بابت زودتر تمام کردن امتیازی نخواهد گرفت

۲- منظور از کنترل، استفاده از ابزار کنترل از جمله شاقول و تراز و... می باشد و رعایت رواداری های مجاز طبق مبحث نهم مقررات ملی ساختمان می باشد....

**جدول ۹ (نسخه آزمونگر)**

نکات یا مواردی که در اجرای پروژه توسط آزمونگر رعایت آن الزامی است:

۱- رعایت نکات ایمنی و استفاده از وسایل حفاظت شخصی، پیش نیاز برگزاری آزمون می باشد و در صورت عدم رعایت، آزمون گیرنده، مجاز به انجام فرایند آزمون نیست و بابت رعایت این بند، بارمی در نظر نخواهد گرفت.



**جدول ۱۱ – فرایند اجرای پروژه (نسخه آزمون شونده)**

مقیاس	بارم	مدت انجام کار - دقیقه	ریز فعالیت یا چگونگی روند انجام کار	شماره شایستگی‌ها	عنوان فعالیت(عنصر شایستگی)	توالی فرایندکاری
*	۱۹	۲۰	خواندن نقشه های سازه های صنعتی و بتونی	۳ و ۱	خواندن نقشه های اجرایی سازه های بتونی و نقشه های ساختمان و ساختمان های صنعتی	مرحله اول
*	۸	۶۰	ترسیم نقشه های قطعات پیش ساخته و تهیه شابلون ها			
*	۳	۱۰	بر آورد مقدار چوب، تخته، چوب گرد و صفحات چوبی و فلزی در فونداسیون	۴	محاسبه و بر آورد و شابلون سازی قالب ها بر اساس نقشه های اجرایی	مرحله دوم
*	۳	۱۰	بر آورد مقدار چوب، تخته، چوب گرد و صفحات چوبی و فلزی در ستون			
*	۱۴	۸۰	ساختن قالبهای ستون و قوسی شکل	۵	قالب بندی بر اساس نقشه- های اجرایی	مرحله سوم
*	۳۴	۹۵	بستن قالب ها	۶-۷	یستن و باز کردن قالب های بتون ریزی شده محل و انبار کردن اجزاء قالب	مرحله چهارم
*	۱۴	۴۰	باز کردن قالب ها	۸-۹-۱۰		

**جدول ۱۲ – لیست تجهیزات (نسخه رئیس حوزه سنجش، مسؤل آزمون و آزمونگر)**

ردیف	نام تجهیزات	مشخصات فنی	تعداد	واحد سنجه	آزمونگر	آزمون شونده	توضیحات
۱	جرثقیل دستی	استاندارد	۱	دستگاه			
۲							

**جدول ۱۳ – لیست ابزارآلات (نسخه رئیس حوزه سنجش، مسؤل آزمون و آزمونگر)**

ردیف	نام ابزارآلات	مشخصات فنی	تعداد	واحد سنجه	آزمونگر	آزمون شونده	توضیحات
۱	متر نواری	استاندارد	۱	عدد			
۲	میز نقشه کشی با متعلقات	استاندارد	۱	عدد			
۳	چکش	استاندارد	۱	عدد			
۴	اره	استاندارد	۱	عدد			
۵	تیشه	استاندارد	۱	عدد			
۶	میخ کش	استاندارد	۱	عدد			
۷	رنده	استاندارد	۱	عدد			
۸	سوهان چوب	استاندارد	۱	عدد			

**جدول ۱۴ - لیست مواد مصرفی و قیمت (نسخه رئیس حوزه سنجش، مسؤل آزمون و آزمونگر)**

ردیف	نام مواد مصرفی	مشخصات فنی	تعداد	واحد سنجه	قیمت واحد به ریال	آزمونگر	آزمون شونده	توضیحات
۱	لوازم نوشت افزار	استاندارد	۱	عدد				
۲	نقشه های اجرایی ساختمان	استاندارد	۱	سری				
۳	تخته	استاندارد	۱	عدد				
۴	میخ	استاندارد	۱	بسته				
۵	روغن سوخته	استاندارد	۵	لیتر				
۶	گازوئیل	استاندارد	۱	لیتر				
۷	چهارتراش	استاندارد	۲	عدد				
۸	چوب گرد	استاندارد	۱	عدد				
۹	سیم مهار	استاندارد	۱	کیلو				
۱۰	تخته سه لا	استاندارد	۴	متر مربع				
۱۱	نویان	استاندارد	۴	متر مربع				

سازمان آموزش فنی و حرفه‌ای کشور

جدول ۱۵ - چک لیست معیار های نگرشی ( نسخه آزمونگر )

نام و نام خانوادگی آزمون شونده:		کد ملی:		تاریخ آزمون:		ساعت شروع:		ساعت پایان:			
ردیف	مهارت های توانائی اشتغال	شایستگی ها					طیف				
		هرگز	گاهی	معمولا	اغلب	همیشه	نمره داوطلب				
		۰	۰,۲۵	۰,۵	۰,۷۵	۱					
۱	اخلاق کاری	اعتماد به نفس و خود اتکائی نشان می دهد									
۲		مسئولیت پذیر است									
۳		با مباحث کار می کند									
۴		مسئولیت رفتارهایش را می پذیرد									
۵		خویشتن دار است و در یک روش کنترل شده کار می کند									
۶		در گفتار، عمل و کردار، بلوغ از خود نشان می دهد									
۷		کارش را خود ارزیابی می کند									
۸	مسئولیت پذیری	کار را سازماندهی و زمان را به طور موثر مدیریت می کند									
۹		توانائی تکمیل تکالیف در زمان مقرر را از خود به نمایش می گذارد									
۱۰		از دستورات شفاهی، بصری و کتبی پیروی می کند									
۱۱		از موادمصرفی، ابزارآلات خوب مواظبت می کند									
۱۲	استدلال و حل مساله	با تغییرات خواسته های شغلی تطابق پذیری دارد									
۱۳		منطقی است و قضاوت های عینی می سازد									
۱۴		روش ها و قواعد را می فهمد									
۱۵		ابتکار نشان می دهد									
۱۶	سلامتی و عادات ایمنی	سرعت تولید و آهنگ کاری خوب دارد									
۱۷		نسبت به حفاظت و ایمنی تجهیزات و دستگاه ها اهتمام لازم دارد									
۱۸		به شیوه مناسب و آراستگی لباس می پوشد									
۱۹		موقعیت های استرس زا را تشخیص میدهد									
۲۰		موقعیت های استرس زا را به راحتی مدیریت می کند.									
جمع کل											

ناظر آزمون  
نام و نام خانوادگی و امضاء:

آزمونگر دوم  
نام و نام خانوادگی و امضاء:

آزمونگر اول  
نام و نام خانوادگی و امضاء:

بسمه تعالی

ارزشیابی مهارتی با الگوی سنجش عملکردی

# پروژه آزمون عملی « پایانی »

گروه شغلی : ساختمان

عنوان استاندارد : قالب بند و کفراژ بند

کد استاندارد : ۷۱۱۴۲۰۲۹۰۰۵۰۰۰۱

سازمان آموزش فنی و حرفه‌ای کشور

کد پروژه ۱۴۰۱/۷۱۱۴۲۰۲۹۰۰۵۰۰۰۱/۰۰۱

زمان آزمون : ۵ ساعت ۱۵ دقیقه

تاریخ تدوین پروژه آزمون: ۱۴۰۱/۱۱/۲۰

## جدول ۱

فهرست محتوی پروژه	
ردیف	فهرست محتوی
۱	تهیه کنندگان
۲	مشخصات استاندارد آموزشی
۳	توضیح مختصر در مورد پروژه
۴	نقشه کار عملی
۵	دستورالعمل (فرایند) اجرای پروژه
۶	لیست تجهیزات
۷	لیست ابزارآلات
۸	لیست مواد مصرفی
۹	امتیازبندی
۱۰	چک لیست معیار های نگرشی
۱۱	نتیجه نهایی

سازمان آموزش فنی و حرفه‌ای کشور

**جدول ۲: تهیه کنندگان**

ردیف	نام و نام خانوادگی	تحصیلات	سابقه آموزشی (سال)	سایر اطلاعات
۱	فاطمه خلیلی ابهری	آخرین مدرک تحصیلی	سابقه فعالیت مربی دولتی	تلفن ثابت:
		فوق لیسانس	۲۲	تلفن همراه: ۰۹۱۲۲۴۲۰۳۹۳
		رشته تحصیلی	سابقه فعالیت مربی غیر دولتی	ایمیل:
		معماری		آدرس: زنجان
۲	غلام حسین خورشاد	آخرین مدرک تحصیلی	سابقه فعالیت مربی دولتی	تلفن ثابت:
		لیسانس	۲۳	تلفن همراه: ۰۹۱۲۲۴۹۰۳۶۶
		رشته تحصیلی	سابقه فعالیت مربی غیر دولتی	ایمیل:
		عمران		آدرس: تربیت مربی کرج
۳	هادی جوکار	آخرین مدرک تحصیلی	سابقه فعالیت مربی دولتی	تلفن ثابت:
		لیسانس	۱۳	تلفن همراه: ۰۹۱۷۳۱۸۱۱۸۶
		رشته تحصیلی	سابقه فعالیت مربی غیر دولتی	ایمیل:
		عمران		آدرس: استان فارس
۴	حمیدرضا کرمی	آخرین مدرک تحصیلی	سابقه فعالیت مربی دولتی	تلفن ثابت:
		لیسانس	۱۲	تلفن همراه: ۰۳۵۳۵۲۵۳۰۰۶
		رشته تحصیلی	سابقه فعالیت مربی غیر دولتی	ایمیل: elhamid110@gmail.com
		عمران	۵	آدرس: یزد-مرکز شماه یک
۵	مهدی دانایی فرد	آخرین مدرک تحصیلی	سابقه فعالیت مربی دولتی	تلفن ثابت:
		فوق لیسانس	۱۰	تلفن همراه: ۰۹۱۸۳۶۰۴۱۴۸
		رشته تحصیلی	سابقه فعالیت مربی غیر دولتی	ایمیل: danaeifard@yahoo.com
		ژئو تکنیک-خاک و پی	۵	آدرس: اراک-خ هپکو
۶	بهاءالدین زندی	آخرین مدرک تحصیلی	سابقه فعالیت مربی دولتی	تلفن ثابت:
		لیسانس	۲۲	تلفن همراه: ۰۹۱۸۳۸۰۳۸۷۷
		رشته تحصیلی	سابقه فعالیت مربی غیر دولتی	ایمیل:
		معماری		آدرس: کردستان
۷	الیاس سرابندی	آخرین مدرک تحصیلی	سابقه فعالیت مربی دولتی	تلفن ثابت:
		لیسانس	۱۲	تلفن همراه: ۰۹۱۵۱۰۲۰۸۶۸
		رشته تحصیلی	سابقه فعالیت مربی غیر دولتی	ایمیل: elyassarabandi@yahoo.com
		عمران		آدرس: استان خراسان رضوی
۸	علی اکبر حاجیان	آخرین مدرک تحصیلی	سابقه فعالیت مربی دولتی	تلفن ثابت:
		فوق لیسانس	۱۵	تلفن همراه: ۰۹۱۷۳۷۱۴۵۱۲
		رشته تحصیلی	سابقه فعالیت مربی غیر دولتی ۲ سال	ایمیل: aliakbar.hajian@yahoo.com
		عمران سازه		آدرس: استان بوشهر
۹	مجید نوح پیشه	آخرین مدرک تحصیلی	سابقه فعالیت مربی دولتی	تلفن ثابت:
		لیسانس	۲۱	تلفن همراه: ۰۹۱۷۹۳۰۴۶۹۷
		رشته تحصیلی	سابقه فعالیت مربی غیر دولتی	ایمیل:
		عمران		آدرس: استان فارس
۱۰	مجید جوهریان	آخرین مدرک تحصیلی	سابقه فعالیت مربی دولتی	تلفن ثابت:
		فوق لیسانس	۱۸	تلفن همراه: ۰۹۱۲۱۴۳۹۶۴۸
		رشته تحصیلی	سابقه فعالیت مربی غیر دولتی	ایمیل:
		عمران با گرایش سازه		آدرس: استان همدان

تهیه کنندگان

ردیف	نام و نام خانوادگی	تحصیلات	سابقه آموزشی (سال)	سایر اطلاعات
۱۱	علی فتحیان راسخ	آخرین مدرک تحصیلی	سابقه فعالیت مربی دولتی	تلفن ثابت:
		لیسانس	۱۲	تلفن همراه: ۰۹۱۸۸۱۱۱۴۵۸
		رشته تحصیلی	سابقه فعالیت مربی غیر دولتی	ایمیل: _____ a_frasekh2@yahoo.com
	عمران	آدرس: استان همدان		
۱۲	رضا محمدی	آخرین مدرک تحصیلی	سابقه فعالیت مربی دولتی	تلفن ثابت:
		فوق لیسانس	۱۳	تلفن همراه: ۰۹۱۲۶۴۲۰۱۴۹
		رشته تحصیلی	سابقه فعالیت مربی غیر دولتی	ایمیل: _____ rmohammadi811@yahoo.com:
	عمران - مکانیک خاک و پی	آدرس: استان زنجان		
۱۳	اسکندر شوقی	آخرین مدرک تحصیلی	سابقه فعالیت مربی دولتی	تلفن ثابت:
		لیسانس	۲۲	تلفن همراه: ۰۹۱۴۱۵۴۷۸۰۲
		رشته تحصیلی	سابقه فعالیت مربی غیر دولتی	ایمیل: _____ a.showghi@gmail.com
	عمران	آدرس: استان اردبیل		
۱۴	علیرضا نظیری	آخرین مدرک تحصیلی	سابقه فعالیت مربی دولتی	تلفن ثابت:
		لیسانس	۲۲ سال	تلفن همراه: ۰۹۱۱۳۴۲۸۸۴
		رشته تحصیلی	سابقه فعالیت مربی غیر دولتی	ایمیل: _____ naziriharadasht@yahoo.com
		آدرس: استان گیلان		
۱۵	محمدنبی فلاحی	آخرین مدرک تحصیلی	سابقه فعالیت مربی دولتی	تلفن ثابت:
		لیسانس	۲۰	تلفن همراه: ۰۹۱۸۵۷۹۰۰۶۵
		رشته تحصیلی	سابقه فعالیت مربی غیر دولتی	ایمیل: _____ fallahi90@yahoo.com
		آدرس: استان مرکزی		
۱۶	داود بهرام نژاد	آخرین مدرک تحصیلی	سابقه فعالیت مربی دولتی	تلفن ثابت:
		لیسانس	۲۴	تلفن همراه: ۰۹۱۳۱۹۹۹۱۴۲
		رشته تحصیلی	سابقه فعالیت مربی غیر دولتی	ایمیل: _____ bahramnejad2381@gmail.com
		آدرس: استان کرمان		

جدول ۳ - مشخصات استاندارد آموزشی  / استاندارد ارزشیابی  :

خوشه: صنعت گروه: ساختمان

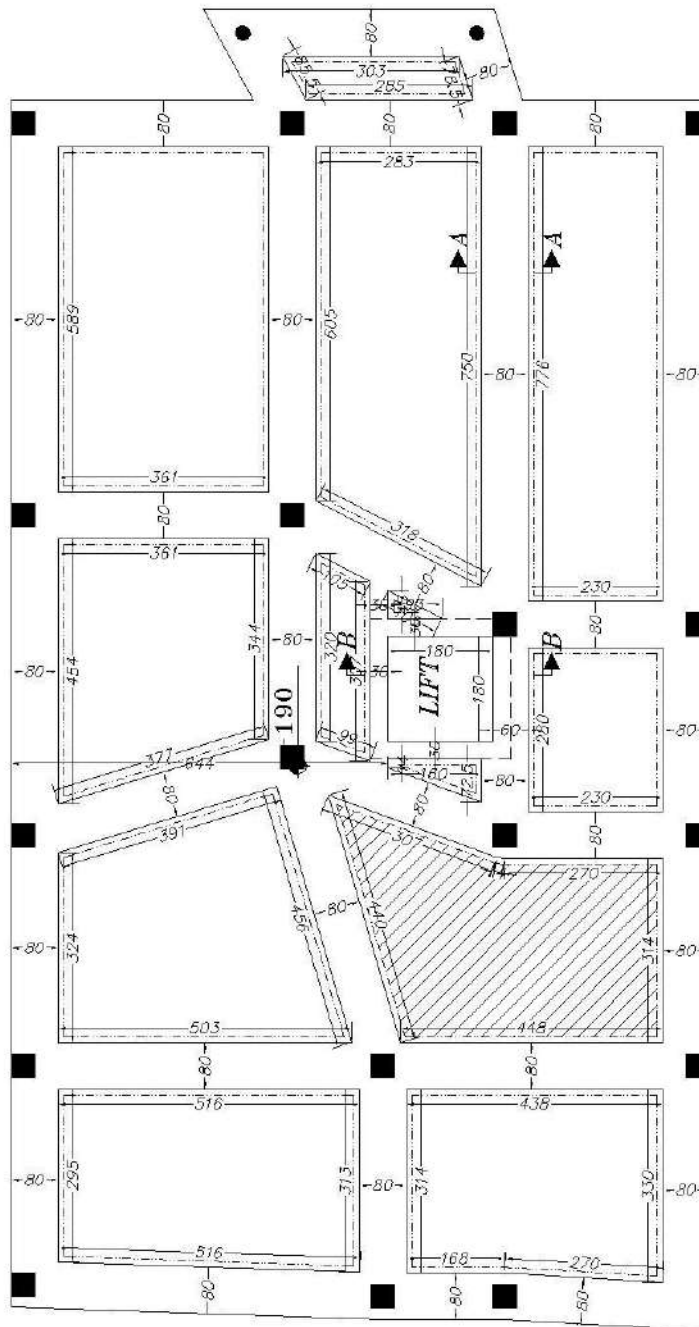
تئوری	عملی	پروژه	کارورزی	میزان ساعت آموزشی	کد استاندارد:	نام استاندارد
۴۶	۹۸				۷۱۱۴۲۰۲۹۰۰۵۰۰۰۱	قالب بند و کفراژ بند

جدول ۴ - فهرست شایستگی های استاندارد آموزشی / فهرست مراحل کار استاندارد ارزشیابی:

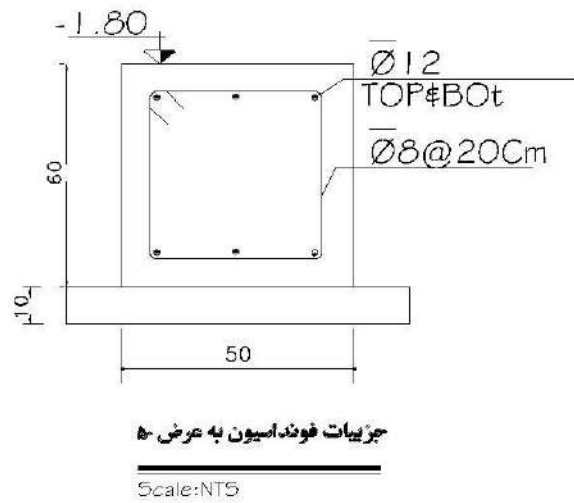
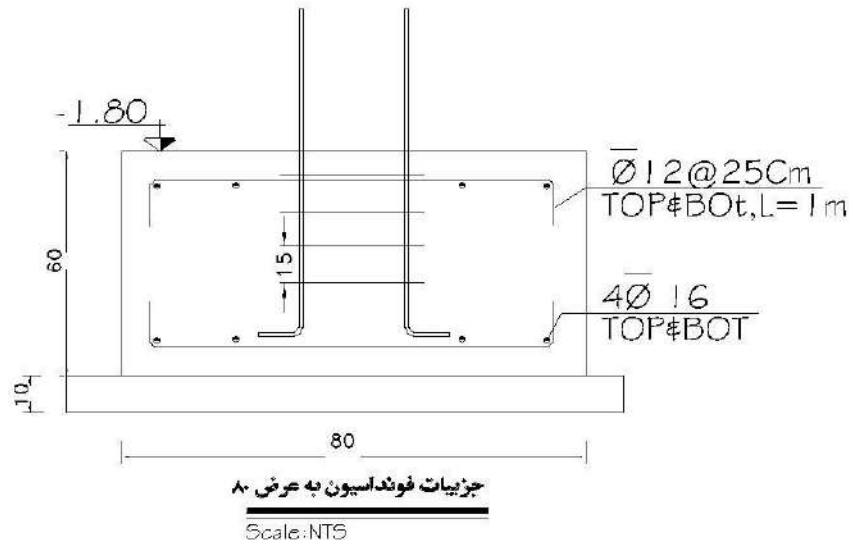
ردیف	عناوین شایستگی/توانایی یا عناوین مراحل کار	میزان ساعت آموزش		
		تئوری	عملی	جمع
۱	توانایی خواندن نقشه های ساختمان و ساختمان های صنعتی	۴	۱۰	۱۴
۲	توانایی خواندن نقشه های اجرایی سازه های بتونی	۴	۱۰	۱۴
۳	توانایی ترسیم نقشه های قطعات پیش ساخته و تهیه شابلون های مورد نیاز	۴	۸	۱۲
۴	توانایی محاسبه و برآورد و شابلونسازی قالبها بر اساس نقشه های اجرایی	۲	۶	۸
۵	توانایی ساختن قالبهای قوسی شکل	۳	۱۵	۱۸
۶	توانایی باز کردن قالب های بتون ریزی شده محل و انبار کردن اجزاء قالب	۲	۸	۱۰
۷	توانایی قالب بندی بر اساس نقشه های اجرایی	۵	۱۵	۲۰
۸	توانایی قالب بندی سیلوها و دودکشهای استوانه ای	۴	۱۰	۱۴
۹	توانایی طراحی و سفارش انواع قالبهای فلزی	۵	۱۰	۱۵
۱۰	توانایی تجهیز و سازمان دادن کارگاه	۲	۲	۴
۱۱	توانایی بکارگیری ضوابط ایمنی و بهداشت کار در محیط کار	۴	۳	۷
۱۲	توانایی بکارگیری رفتار حرفه ای	۳	۰	۳
۱۳	توانایی کار آفرینی	۴	۱	۵
	جمع کل	۴۶	۹۸	۱۴۲



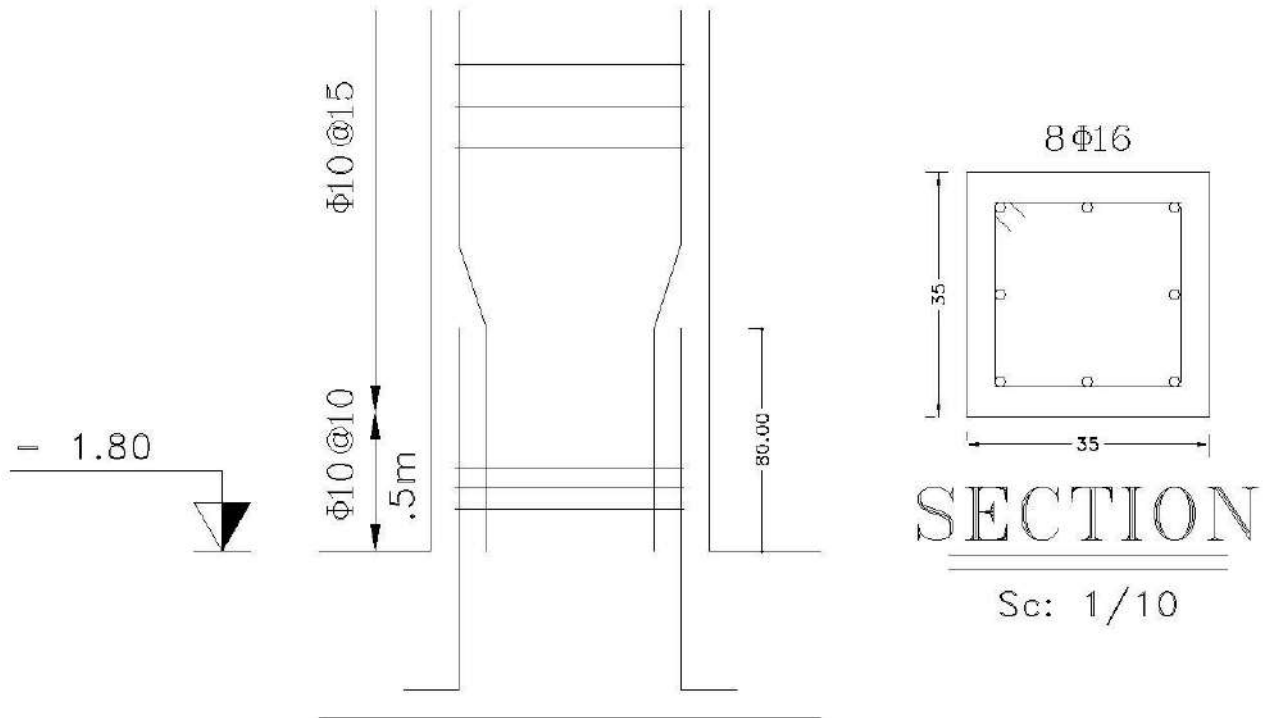
جدول ۵- نقشه کار عملی (نسخه آزمونگر و آزمون شونده)



*foundation Forming Plan*  
Scale 1:100



پیوست سوال ۱



C 4

پیوست سوال ۷

**جدول ۶- توضیحات نقشه عملی: (نسخه آزمونگر و آزمون شونده)**

**سوال اول:** در نقشه ارائه شده مترآژ قالب مورد استفاده در محل هاشور خورده را بر حسب متر مربع حساب کنید؟  
**سوال دوم:** در نقشه ارائه شده مترآژ قالب مورد استفاده در محل ستون را بر حسب متر مربع حساب کنید؟ (ارتفاع ستون ۳ متر می باشد).  
**سوال سوم:** بر اساس نقشه ارائه شده قالب ستون، را اجرا نمایید.  
**سوال چهارم:** قالب اجرا شده در مرحله قبل را، پس از ارزشیابی و تایید آزمونگر به روش اصولی باز نمایید.

**جدول ۷- توضیح مختصر فرآیند اجرای پروژه: (نسخه آزمونگر)**

اهداف پروژه:	
فرایندی	<input checked="" type="checkbox"/>
تولیدی	<input type="checkbox"/>
<b>در این پروژه:</b>	
۱) زمان انجام فرایند حائز اهمیت	می باشد. <input checked="" type="checkbox"/> / نمی باشد. <input type="checkbox"/>
۲) رعایت توالی انجام مراحل فعالیت مهم	می باشد. <input checked="" type="checkbox"/> / نمی باشد. <input type="checkbox"/>
۳) مقدار استفاده از مواد مصرفی دارای اهمیت	می باشد. <input checked="" type="checkbox"/> / نمی باشد. <input type="checkbox"/>
۴) ساخت محصول جز موارد با اهمیت پروژه	می باشد. <input type="checkbox"/> / نمی باشد. <input checked="" type="checkbox"/>
۵) رعایت نکات ایمنی و حفاظتی الزامی	می باشد. <input checked="" type="checkbox"/> / نمی باشد. <input type="checkbox"/>
۶) ...	

**جدول ۸- نمرات گاهشی (نسخه آزمونگر)**

مجاز هست		مجاز نیست	
نیم تا یکساعت	تا نیم ساعت	*	زمان اجرای فرایند
..... درصد از کل بارم کم می شود.	.... درصد از کل بارم کم می شود		در صورت عدم رعایت زمان بندی در اجرای مراحل کاری
..... درصد از کل بارم کم می شود		*	مقدار مواد مصرفی
			در صورت عدم رعایت میزان مواد مصرفی

**جدول ۱۰ (نسخه آزمونگر و آزمون شونده)**

نکات یا مواردی که در اجرای پروژه توسط آزمون دهنده رعایت آن الزامی است:

۱- زمان پروژه از این جهت اهمیت دارد که آزمون شونده باید در مدت زمان ساعت پروژه را تمام کند و بابت زودتر تمام کردن امتیازی نخواهد گرفت

۲- منظور از کنترل، استفاده از ابزار کنترل از جمله شاقول و تراز و... می باشد و رعایت رواداری های مجاز طبق مبحث نهم مقررات ملی ساختمان می باشد....

**جدول ۹ (نسخه آزمونگر)**

نکات یا مواردی که در اجرای پروژه توسط آزمونگر رعایت آن الزامی است:

۱- رعایت نکات ایمنی و استفاده از وسایل حفاظت شخصی، پیش نیاز برگزاری آزمون می باشد و در صورت عدم رعایت، آزمون گیرنده، مجاز به انجام فرایند آزمون نیست و بابت رعایت این بند، بارمی در نظر نخواهد گرفت.

**جدول ۱۱ – فرایند اجرای پروژه (نسخه آزمون شونده)**

مقیاس	بارم	مدت انجام کار - دقیقه	ریز فعالیت یا چگونگی روند انجام کار	شماره شایستگی‌ها	عنوان فعالیت(عناصر شایستگی)	توالی فرایندکاری
*	۱۹	۲۰	خواندن نقشه های سازه های صنعتی و بتونی	۳ و ۱	خواندن نقشه های اجرایی سازه های بتونی و نقشه های ساختمان و ساختمان های صنعتی	مرحله اول
*	۸	۶۰	ترسیم نقشه های قطعات پیش ساخته و تهیه شابلون ها			
*	۳	۱۰	بر آورد مقدار چوب، تخته، چوب گرد و صفحات چوبی و فلزی در فونداسیون	۴	محاسبه و بر آورد و شابلون سازی قالب ها بر اساس نقشه های اجرایی	مرحله دوم
*	۳	۱۰	بر آورد مقدار چوب، تخته، چوب گرد و صفحات چوبی و فلزی در ستون			
*	۱۴	۸۰	ساختن قالبهای ستون و قوسی شکل	۵	قالب بندی بر اساس نقشه- های اجرایی	مرحله سوم
*	۳۴	۹۵	بستن قالب ها	۶-۷	یستن و باز کردن قالب های بتون ریزی شده محل و انبار کردن اجزاء قالب	مرحله چهارم
*	۱۴	۴۰	باز کردن قالب ها	۸-۹-۱۰		

**جدول ۱۲ – لیست تجهیزات (نسخه رئیس حوزه سنجش، مسؤل آزمون و آزمونگر)**

ردیف	نام تجهیزات	مشخصات فنی	تعداد	واحد سنجه	آزمونگر	آزمون شونده	توضیحات
۱	جرثقیل دستی	استاندارد	۱	دستگاه			
۲							

**جدول ۱۳ – لیست ابزارآلات (نسخه رئیس حوزه سنجش، مسؤل آزمون و آزمونگر)**

ردیف	نام ابزارآلات	مشخصات فنی	تعداد	واحد سنجه	آزمونگر	آزمون شونده	توضیحات
۱	متر نواری	استاندارد	۱	عدد			
۲	میز نقشه کشی با متعلقات	استاندارد	۱	عدد			
۳	چکش	استاندارد	۱	عدد			
۴	اره	استاندارد	۱	عدد			
۵	تیشه	استاندارد	۱	عدد			
۶	میخ کش	استاندارد	۱	عدد			
۷	رنده	استاندارد	۱	عدد			
۸	سوهان چوب	استاندارد	۱	عدد			

**جدول ۱۴ - لیست مواد مصرفی و قیمت (نسخه رئیس حوزه سنجش، مسؤل آزمون و آزمونگر)**

ردیف	نام مواد مصرفی	مشخصات فنی	تعداد	واحد سنجه	قیمت واحد به ریال	آزمونگر	آزمون شونده	توضیحات
۱	لوازم نوشت افزار	استاندارد	۱	عدد				
۲	نقشه های اجرایی ساختمان	استاندارد	۱	سری				
۳	تخته	استاندارد	۱	عدد				
۴	میخ	استاندارد	۱	بسته				
۵	روغن سوخته	استاندارد	۵	لیتر				
۶	گازوئیل	استاندارد	۱	لیتر				
۷	چهارتراش	استاندارد	۲	عدد				
۸	چوب گرد	استاندارد	۱	عدد				
۹	سیم مهار	استاندارد	۱	کیلو				
۱۰	تخته سه لا	استاندارد	۴	متر مربع				
۱۱	نویان	استاندارد	۴	متر مربع				

سازمان آموزش فنی و حرفه‌ای کشور

جدول ۱۵ - چک لیست معیار های نگرشی ( نسخه آزمونگر )

نام و نام خانوادگی آزمون شونده:		کد ملی:		تاریخ آزمون:		ساعت شروع:		ساعت پایان:			
ردیف	مهارت های توانائی اشتغال	شایستگی ها					طیف				
		هرگز	گاهی	معمولا	اغلب	همیشه	نمره داوطلب				
		۰	۰,۲۵	۰,۵	۰,۷۵	۱					
۱	اخلاق کاری	اعتماد به نفس و خود اتکائی نشان می دهد									
۲		مسئولیت پذیر است									
۳		با مباحث کار می کند									
۴		مسئولیت رفتارهایش را می پذیرد									
۵		خویشتن دار است و در یک روش کنترل شده کار می کند									
۶		در گفتار، عمل و کردار، بلوغ از خود نشان می دهد									
۷		کارش را خود ارزیابی می کند									
۸	مسئولیت پذیری	کار را سازماندهی و زمان را به طور موثر مدیریت می کند									
۹		توانائی تکمیل تکالیف در زمان مقرر را از خود به نمایش می گذارد									
۱۰		از دستورات شفاهی، بصری و کتبی پیروی می کند									
۱۱		از موادمصرفی، ابزارآلات خوب مواظبت می کند									
۱۲	استدلال و حل مساله	با تغییرات خواسته های شغلی تطابق پذیری دارد									
۱۳		منطقی است و قضاوت های عینی می سازد									
۱۴		روش ها و قواعد را می فهمد									
۱۵		ابتکار نشان می دهد									
۱۶	سلامتی و عادات ایمنی	سرعت تولید و آهنگ کاری خوب دارد									
۱۷		نسبت به حفاظت و ایمنی تجهیزات و دستگاه ها اهتمام لازم دارد									
۱۸		به شیوه مناسب و آراستگی لباس می پوشد									
۱۹		موقعیت های استرس زا را تشخیص میدهد									
۲۰		موقعیت های استرس زا را به راحتی مدیریت می کند.									
جمع کل											

ناظر آزمون  
نام و نام خانوادگی و امضاء:

آزمونگر دوم  
نام و نام خانوادگی و امضاء:

آزمونگر اول  
نام و نام خانوادگی و امضاء:

بسمه تعالی

ارزشیابی مهارتی با الگوی سنجش عملکردی

# پروژه آزمون عملی « پایانی »

گروه شغلی : ساختمان

عنوان استاندارد : قالب بند و کفراژ بند

کد استاندارد : ۷۱۱۴۲۰۲۹۰۰۵۰۰۰۱

سازمان آموزش فنی و حرفه‌ای کشور

کد پروژه ۱۴۰۱/۷۱۱۴۲۰۲۹۰۰۵۰۰۰۱/۰۰۱

زمان آزمون : ۵ ساعت ۱۵ دقیقه

تاریخ تدوین پروژه آزمون: ۱۴۰۱/۱۱/۲۰



## جدول ۱

فهرست محتوی پروژه	
ردیف	فهرست محتوی
۱	تهیه کنندگان
۲	مشخصات استاندارد آموزشی
۳	توضیح مختصر در مورد پروژه
۴	نقشه کار عملی
۵	دستورالعمل (فرایند) اجرای پروژه
۶	لیست تجهیزات
۷	لیست ابزارآلات
۸	لیست مواد مصرفی
۹	امتیازبندی
۱۰	چک لیست معیار های نگرشی
۱۱	نتیجه نهایی

سازمان آموزش فنی و حرفه‌ای کشور

**جدول ۲: تهیه کنندگان**

ردیف	نام و نام خانوادگی	تحصیلات	سابقه آموزشی (سال)	سایر اطلاعات
۱	فاطمه خلیلی ابهری	آخرین مدرک تحصیلی	سابقه فعالیت مربی دولتی	تلفن ثابت:
		فوق لیسانس	۲۲	تلفن همراه: ۰۹۱۲۲۴۲۰۳۹۳
		رشته تحصیلی	سابقه فعالیت مربی غیر دولتی	ایمیل:
		معماری		آدرس: زنجان
۲	غلام حسین خورشاد	آخرین مدرک تحصیلی	سابقه فعالیت مربی دولتی	تلفن ثابت:
		لیسانس	۲۳	تلفن همراه: ۰۹۱۲۲۴۹۰۳۶۶
		رشته تحصیلی	سابقه فعالیت مربی غیر دولتی	ایمیل:
		عمران		آدرس: تربیت مربی کرج
۳	هادی جوکار	آخرین مدرک تحصیلی	سابقه فعالیت مربی دولتی	تلفن ثابت:
		لیسانس	۱۳	تلفن همراه: ۰۹۱۷۳۱۸۱۱۸۶
		رشته تحصیلی	سابقه فعالیت مربی غیر دولتی	ایمیل:
		عمران		آدرس: استان فارس
۴	حمیدرضا کرمی	آخرین مدرک تحصیلی	سابقه فعالیت مربی دولتی	تلفن ثابت:
		لیسانس	۱۲	تلفن همراه: ۰۳۵۳۵۲۵۳۰۰۶
		رشته تحصیلی	سابقه فعالیت مربی غیر دولتی	ایمیل: elhamid110@gmail.com
		عمران	۵	آدرس: یزد-مرکز شماه یک
۵	مهدی دانایی فرد	آخرین مدرک تحصیلی	سابقه فعالیت مربی دولتی	تلفن ثابت:
		فوق لیسانس	۱۰	تلفن همراه: ۰۹۱۸۳۶۰۴۱۴۸
		رشته تحصیلی	سابقه فعالیت مربی غیر دولتی	ایمیل: danaeifard@yahoo.com
		ژئو تکنیک-خاک و پی	۵	آدرس: اراک-خ هپکو
۶	بهاءالدین زندی	آخرین مدرک تحصیلی	سابقه فعالیت مربی دولتی	تلفن ثابت:
		لیسانس	۲۲	تلفن همراه: ۰۹۱۸۳۸۰۳۸۷۷
		رشته تحصیلی	سابقه فعالیت مربی غیر دولتی	ایمیل:
		معماری		آدرس: کردستان
۷	الیاس سرابندی	آخرین مدرک تحصیلی	سابقه فعالیت مربی دولتی	تلفن ثابت:
		لیسانس	۱۲	تلفن همراه: ۰۹۱۵۱۰۲۰۸۶۸
		رشته تحصیلی	سابقه فعالیت مربی غیر دولتی	ایمیل: elyassarabandi@yahoo.com
		عمران		آدرس: استان خراسان رضوی
۸	علی اکبر حاجیان	آخرین مدرک تحصیلی	سابقه فعالیت مربی دولتی	تلفن ثابت:
		فوق لیسانس	۱۵	تلفن همراه: ۰۹۱۷۳۷۱۴۵۱۲
		رشته تحصیلی	سابقه فعالیت مربی غیر دولتی ۲ سال	ایمیل: aliakbar.hajian@yahoo.com
		عمران سازه		آدرس: استان بوشهر
۹	مجید نوح پیشه	آخرین مدرک تحصیلی	سابقه فعالیت مربی دولتی	تلفن ثابت:
		لیسانس	۲۱	تلفن همراه: ۰۹۱۷۹۳۰۴۶۹۷
		رشته تحصیلی	سابقه فعالیت مربی غیر دولتی	ایمیل:
		عمران		آدرس: استان فارس
۱۰	مجید جوهریان	آخرین مدرک تحصیلی	سابقه فعالیت مربی دولتی	تلفن ثابت:
		فوق لیسانس	۱۸	تلفن همراه: ۰۹۱۲۱۴۳۹۶۴۸
		رشته تحصیلی	سابقه فعالیت مربی غیر دولتی	ایمیل:
		عمران با گرایش سازه		آدرس: استان همدان

تهیه کنندگان

ردیف	نام و نام خانوادگی	تحصیلات	سابقه آموزشی (سال)	سایر اطلاعات
۱۱	علی فتحیان راسخ	آخرین مدرک تحصیلی	سابقه فعالیت مربی دولتی	تلفن ثابت:
		لیسانس	۱۲	تلفن همراه: ۰۹۱۸۸۱۱۱۴۵۸
		رشته تحصیلی	سابقه فعالیت مربی غیر دولتی	ایمیل: _____ a_frasekh2@yahoo.com
	عمران	آدرس: استان همدان		
۱۲	رضا محمدی	آخرین مدرک تحصیلی	سابقه فعالیت مربی دولتی	تلفن ثابت:
		فوق لیسانس	۱۳	تلفن همراه: ۰۹۱۲۶۴۲۰۱۴۹
		رشته تحصیلی	سابقه فعالیت مربی غیر دولتی	ایمیل: _____ rmohammadi811@yahoo.com
	عمران - مکانیک خاک و پی	آدرس: استان زنجان		
۱۳	اسکندر شوقی	آخرین مدرک تحصیلی	سابقه فعالیت مربی دولتی	تلفن ثابت:
		لیسانس	۲۲	تلفن همراه: ۰۹۱۴۱۵۴۷۸۰۲
		رشته تحصیلی	سابقه فعالیت مربی غیر دولتی	ایمیل: _____ a.showghi@gmail.com
	عمران	آدرس: استان اردبیل		
۱۴	علیرضا نظیری	آخرین مدرک تحصیلی	سابقه فعالیت مربی دولتی	تلفن ثابت:
		لیسانس	۲۲ سال	تلفن همراه: ۰۹۱۱۱۳۴۲۸۸۴
		رشته تحصیلی	سابقه فعالیت مربی غیر دولتی	ایمیل: _____ naziriharadasht@yahoo.com
		آدرس: استان گیلان		
۱۵	محمدنبی فلاحی	آخرین مدرک تحصیلی	سابقه فعالیت مربی دولتی	تلفن ثابت:
		لیسانس	۲۰	تلفن همراه: ۰۹۱۸۵۷۹۰۰۶۵
		رشته تحصیلی	سابقه فعالیت مربی غیر دولتی	ایمیل: _____ fallahi90@yahoo.com
		آدرس: استان مرکزی		
۱۶	داود بهرام نژاد	آخرین مدرک تحصیلی	سابقه فعالیت مربی دولتی	تلفن ثابت:
		لیسانس	۲۴	تلفن همراه: ۰۹۱۳۱۹۹۹۱۴۲
		رشته تحصیلی	سابقه فعالیت مربی غیر دولتی	ایمیل: _____ bahramnejad2381@gmail.com
		آدرس: استان کرمان		

جدول ۳ - مشخصات استاندارد آموزشی  / استاندارد ارزشیابی  :

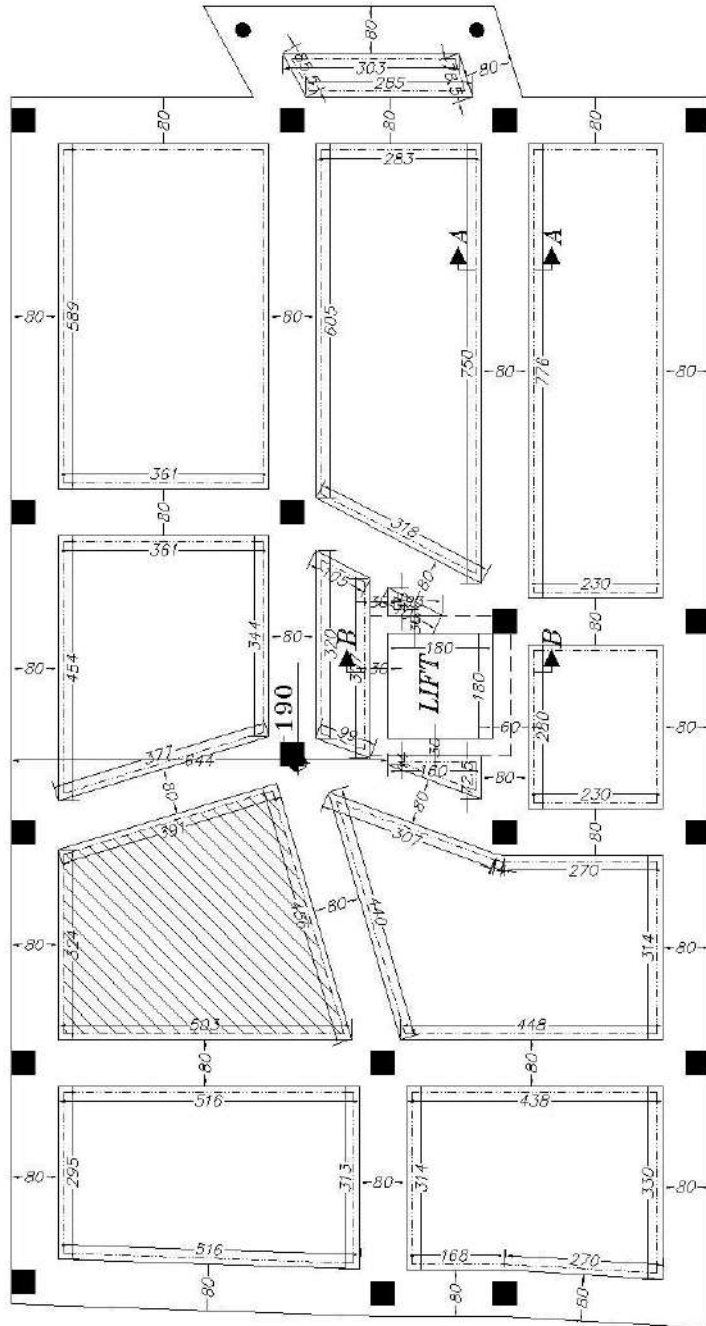
خوشه: صنعت گروه: ساختمان

تئوری	عملی	پروژه	کارورزی	میزان ساعت آموزشی	کد استاندارد:	نام استاندارد
۴۶	۹۸				۷۱۱۴۲۰۲۹۰۰۵۰۰۰۱	قالب بند و کفراژ بند

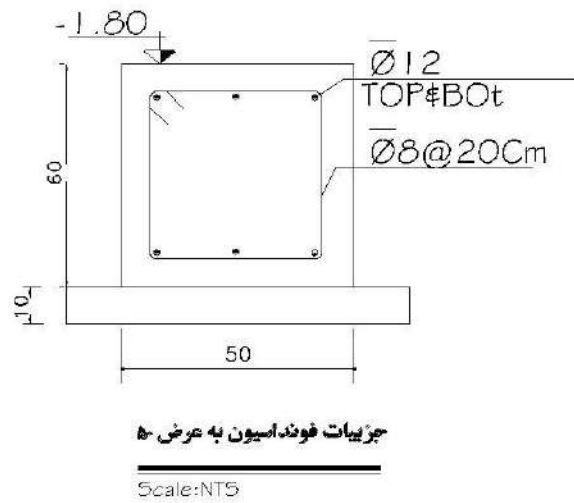
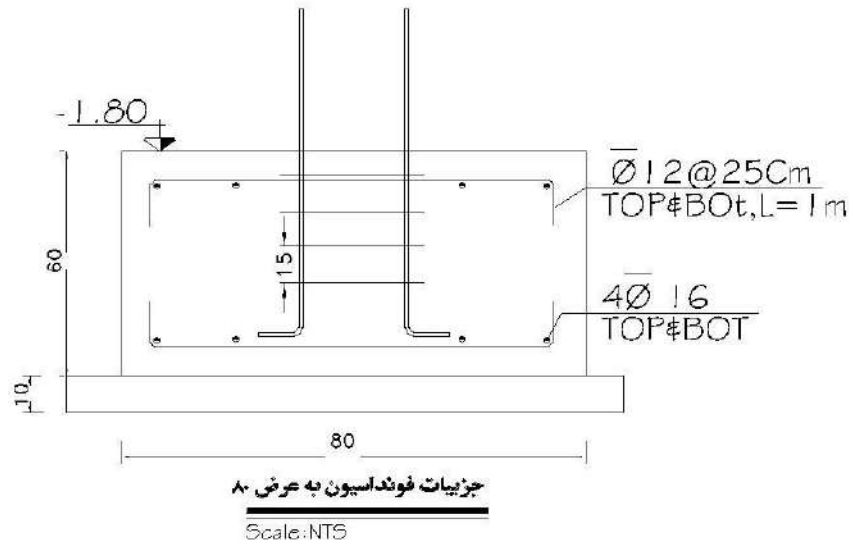
جدول ۴ - فهرست شایستگی های استاندارد آموزشی / فهرست مراحل کار استاندارد ارزشیابی:

ردیف	عناوین شایستگی/توانایی یا عناوین مراحل کار	میزان ساعت آموزش		
		تئوری	عملی	جمع
۱	توانایی خواندن نقشه های ساختمان و ساختمان های صنعتی	۴	۱۰	۱۴
۲	توانایی خواندن نقشه های اجرایی سازه های بتونی	۴	۱۰	۱۴
۳	توانایی ترسیم نقشه های قطعات پیش ساخته و تهیه شابلون های مورد نیاز	۴	۸	۱۲
۴	توانایی محاسبه و برآورد و شابلونسازی قالبها بر اساس نقشه های اجرایی	۲	۶	۸
۵	توانایی ساختن قالبهای قوسی شکل	۳	۱۵	۱۸
۶	توانایی باز کردن قالب های بتون ریزی شده محل و انبار کردن اجزاء قالب	۲	۸	۱۰
۷	توانایی قالب بندی بر اساس نقشه های اجرایی	۵	۱۵	۲۰
۸	توانایی قالب بندی سیلوها و دودکشهای استوانه ای	۴	۱۰	۱۴
۹	توانایی طراحی و سفارش انواع قالبهای فلزی	۵	۱۰	۱۵
۱۰	توانایی تجهیز و سازمان دادن کارگاه	۲	۲	۴
۱۱	توانایی بکارگیری ضوابط ایمنی و بهداشت کار در محیط کار	۴	۳	۷
۱۲	توانایی بکارگیری رفتار حرفه ای	۳	۰	۳
۱۳	توانایی کار آفرینی	۴	۱	۵
جمع کل		۴۶	۹۸	۱۴۲

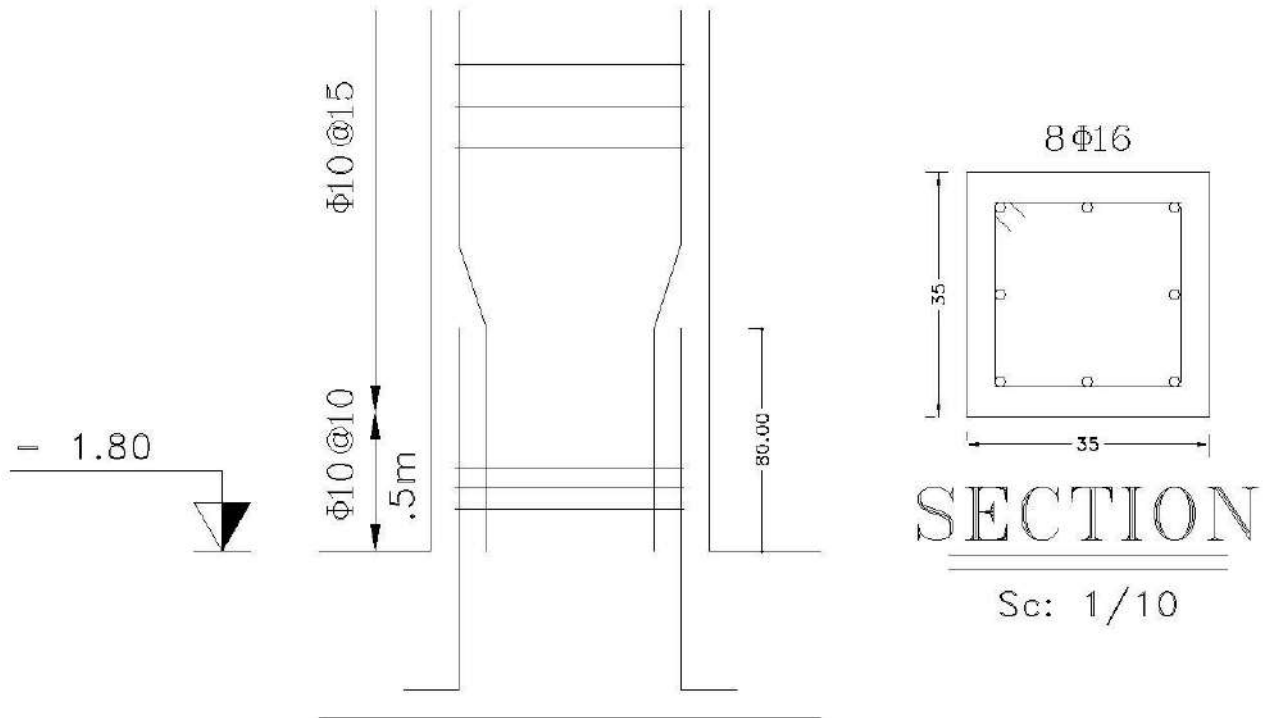
جدول ۵- نقشه کار عملی (نسخه آزمونگر و آزمون شونده)



*foundation Forming Plan*  
Scale 1:100



پیوست سوال ۱



C 4

پیوست سوال ۷

**جدول ۶- توضیحات نقشه عملی: (نسخه آزمونگر و آزمون شونده)**

**سوال اول:** در نقشه ارائه شده مترآژ قالب مورد استفاده در محل هاشور خورده را بر حسب متر مربع حساب کنید؟

**سوال دوم:** در نقشه ارائه شده مترآژ قالب مورد استفاده در محل ستون را بر حسب متر مربع حساب کنید؟ (ارتفاع ستون ۳ متر می باشد).

**سوال سوم:** بر اساس نقشه ارائه شده قالب ستون، را اجرا نمایید.

**سوال چهارم:** قالب اجرا شده در مرحله قبل را، پس از ارزشیابی و تایید آزمونگر به روش اصولی باز نمایید.

**جدول ۷- توضیح مختصر فرآیند اجرای پروژه: (نسخه آزمونگر)**

اهداف پروژه:	
فرایندی	<input checked="" type="checkbox"/>
تولیدی	<input type="checkbox"/>
در این پروژه:	
۱) زمان انجام فرایند حائز اهمیت	می باشد. <input checked="" type="checkbox"/> / نمی باشد. <input type="checkbox"/>
۲) رعایت توالی انجام مراحل فعالیت مهم	می باشد. <input checked="" type="checkbox"/> / نمی باشد. <input type="checkbox"/>
۳) مقدار استفاده از مواد مصرفی دارای اهمیت	می باشد. <input checked="" type="checkbox"/> / نمی باشد. <input type="checkbox"/>
۴) ساخت محصول جز موارد با اهمیت پروژه	می باشد. <input type="checkbox"/> / نمی باشد. <input checked="" type="checkbox"/>
۵) رعایت نکات ایمنی و حفاظتی الزامی	می باشد. <input checked="" type="checkbox"/> / نمی باشد. <input type="checkbox"/>
۶) ...	

**جدول ۸- نمرات گاهشی (نسخه آزمونگر)**

مجاز هست		مجاز نیست	
نیم تا یکساعت	تا نیم ساعت	*	زمان اجرای فرایند
..... درصد از کل بارم کم می شود.	.... درصد از کل بارم کم می شود		در صورت عدم رعایت زمان بندی در اجرای مراحل کاری
..... درصد از کل بارم کم می شود		*	مقدار مواد مصرفی
			در صورت عدم رعایت میزان مواد مصرفی

**جدول ۱۰ (نسخه آزمونگر و آزمون شونده)**

نکات یا مواردی که در اجرای پروژه توسط آزمون دهنده رعایت آن الزامی است:

۱- زمان پروژه از این جهت اهمیت دارد که آزمون شونده باید در مدت زمان ساعت پروژه را تمام کند و بابت زودتر تمام کردن امتیازی نخواهد گرفت

۲- منظور از کنترل، استفاده از ابزار کنترل از جمله شاقول و تراز و... می باشد و رعایت رواداری های مجاز طبق مبحث نهم مقررات ملی ساختمان می باشد....

**جدول ۹ (نسخه آزمونگر)**

نکات یا مواردی که در اجرای پروژه توسط آزمونگر رعایت آن الزامی است:

۱- رعایت نکات ایمنی و استفاده از وسایل حفاظت شخصی، پیش نیاز برگزاری آزمون می باشد و در صورت عدم رعایت، آزمون گیرنده، مجاز به انجام فرایند آزمون نیست و بابت رعایت این بند، بارمی در نظر نخواهد گرفت.



**جدول ۱۱ – فرایند اجرای پروژه (نسخه آزمون شونده)**

مقیاس	بارم	مدت انجام کار - دقیقه	ریز فعالیت یا چگونگی روند انجام کار	شماره شایستگی‌ها	عنوان فعالیت(عناصر شایستگی)	توالی فرایندکاری
*	۱۹	۲۰	خواندن نقشه های سازه های صنعتی و بتونی	۳ و ۱	خواندن نقشه های اجرایی سازه های بتونی و نقشه های ساختمان و ساختمان های صنعتی	مرحله اول
*	۸	۶۰	ترسیم نقشه های قطعات پیش ساخته و تهیه شابلون ها			
*	۳	۱۰	بر آورد مقدار چوب، تخته، چوب گرد و صفحات چوبی و فلزی در فونداسیون	۴	محاسبه و بر آورد و شابلون سازی قالب ها بر اساس نقشه های اجرایی	مرحله دوم
*	۳	۱۰	بر آورد مقدار چوب، تخته، چوب گرد و صفحات چوبی و فلزی در ستون			
*	۱۴	۸۰	ساختن قالبهای ستون و قوسی شکل	۵	قالب بندی بر اساس نقشه- های اجرایی	مرحله سوم
*	۳۴	۹۵	بستن قالب ها	۶-۷	یستن و باز کردن قالب های بتون ریزی شده محل و انبار کردن اجزاء قالب	مرحله چهارم
*	۱۴	۴۰	باز کردن قالب ها	۸-۹، ۱۰		

**جدول ۱۲ – لیست تجهیزات (نسخه رئیس حوزه سنجش، مسؤل آزمون و آزمونگر)**

ردیف	نام تجهیزات	مشخصات فنی	تعداد	واحد سنجه	آزمونگر	آزمون شونده	توضیحات
۱	جرثقیل دستی	استاندارد	۱	دستگاه			
۲							

**جدول ۱۳ – لیست ابزارآلات (نسخه رئیس حوزه سنجش، مسؤل آزمون و آزمونگر)**

ردیف	نام ابزارآلات	مشخصات فنی	تعداد	واحد سنجه	آزمونگر	آزمون شونده	توضیحات
۱	متر نواری	استاندارد	۱	عدد			
۲	میز نقشه کشی با متعلقات	استاندارد	۱	عدد			
۳	چکش	استاندارد	۱	عدد			
۴	اره	استاندارد	۱	عدد			
۵	تیشه	استاندارد	۱	عدد			
۶	میخ کش	استاندارد	۱	عدد			
۷	رنده	استاندارد	۱	عدد			
۸	سوهان چوب	استاندارد	۱	عدد			

**جدول ۱۴ - لیست مواد مصرفی و قیمت (نسخه رئیس حوزه سنجش، مسؤل آزمون و آزمونگر)**

ردیف	نام مواد مصرفی	مشخصات فنی	تعداد	واحد سنجه	قیمت واحد به ریال	آزمونگر	آزمون شونده	توضیحات
۱	لوازم نوشت افزار	استاندارد	۱	عدد				
۲	نقشه های اجرایی ساختمان	استاندارد	۱	سری				
۳	تخته	استاندارد	۱	عدد				
۴	میخ	استاندارد	۱	بسته				
۵	روغن سوخته	استاندارد	۵	لیتر				
۶	گازوئیل	استاندارد	۱	لیتر				
۷	چهارتراش	استاندارد	۲	عدد				
۸	چوب گرد	استاندارد	۱	عدد				
۹	سیم مهار	استاندارد	۱	کیلو				
۱۰	تخته سه لا	استاندارد	۴	متر مربع				
۱۱	نویان	استاندارد	۴	متر مربع				

سازمان آموزش فنی و حرفه‌ای کشور

جدول ۱۵ - چک لیست معیار های نگرشی ( نسخه آزمونگر )

نام و نام خانوادگی آزمون شونده:		کد ملی:		تاریخ آزمون:		ساعت شروع:		ساعت پایان:			
ردیف	مهارت های توانائی اشتغال	شایستگی ها					طیف				
		هرگز	گاهی	معمولا	اغلب	همیشه	نمره داوطلب				
		۰	۰,۲۵	۰,۵	۰,۷۵	۱					
۱	اخلاق کاری	اعتماد به نفس و خود اتکائی نشان می دهد									
۲		مسئولیت پذیر است									
۳		با مباحث کار می کند									
۴		مسئولیت رفتارهایش را می پذیرد									
۵		خویشتن دار است و در یک روش کنترل شده کار می کند									
۶		در گفتار، عمل و کردار، بلوغ از خود نشان می دهد									
۷		کارش را خود ارزیابی می کند									
۸	مسئولیت پذیری	کار را سازماندهی و زمان را به طور موثر مدیریت می کند									
۹		توانائی تکمیل تکالیف در زمان مقرر را از خود به نمایش می گذارد									
۱۰		از دستورات شفاهی، بصری و کتبی پیروی می کند									
۱۱		از موادمصرفی، ابزارآلات خوب مواظبت می کند									
۱۲	استدلال و حل مساله	با تغییرات خواسته های شغلی تطابق پذیری دارد									
۱۳		منطقی است و قضاوت های عینی می سازد									
۱۴		روش ها و قواعد را می فهمد									
۱۵		ابتکار نشان می دهد									
۱۶	سلامتی و عادات ایمنی	سرعت تولید و آهنگ کاری خوب دارد									
۱۷		نسبت به حفاظت و ایمنی تجهیزات و دستگاه ها اهتمام لازم دارد									
۱۸		به شیوه مناسب و آراستگی لباس می پوشد									
۱۹		موقعیت های استرس زا را تشخیص میدهد									
۲۰		موقعیت های استرس زا را به راحتی مدیریت می کند.									
جمع کل											

ناظر آزمون  
نام و نام خانوادگی و امضاء:

آزمونگر دوم  
نام و نام خانوادگی و امضاء:

آزمونگر اول  
نام و نام خانوادگی و امضاء:

بسمه تعالی

ارزشیابی مهارتی با الگوی سنجش عملکردی

# پروژه آزمون عملی « مابانی »

گروه شغلی : ساختمان

عنوان استاندارد : کمک آرماتور بند درجه ۲

کد استاندارد : ۷۱۱۴۲۰۲۹۰۰۳۰۰۰۱

کد پروژه : ۱۴۰۱/۷۱۱۴۲۰۲۹۰۰۳۰۰۰۱/۰۲

زمان آزمون : ۱ ساعت ۵۰ دقیقه

تاریخ تدوین پروژه آزمون : ۱۴۰۱/۱۱/۱۵

### جدول ۱

فهرست محتوی پروژه	
ردیف	فهرست محتوی
۱	تهیه کنندگان
۲	مشخصات استاندارد آموزشی
۳	توضیح مختصر در مورد پروژه
۴	نقشه کار عملی
۵	دستورالعمل (فرایند) اجرای پروژه
۶	لیست تجهیزات
۷	لیست ابزارآلات
۸	لیست مواد مصرفی
۹	امتیازبندی
۱۰	چک لیست معیار های نگرشی
۱۱	نتیجه نهایی

سازمان آموزش فنی و حرفه‌ای کشور

جدول ۲ - تهیه کنندگان:

ردیف	نام و نام خانوادگی	تحصیلات	سابقه آموزشی (سال)	سایر اطلاعات
۱	فیروزه زرگری	آخرین مدرک تحصیلی	سابقه فعالیت مربی دولتی	تلفن ثابت:
		لیسانس	۲۸	تلفن همراه: ۰۹۱۲۵۴۱۱۲۳۸
		رشته تحصیلی	سابقه فعالیت مربی غیر دولتی	ایمیل: firozehzargari373@gmail.com
۲	غلام حسین خورشاد	معماری	سابقه فعالیت مربی دولتی	آدرس: استان زنجان
		آخرین مدرک تحصیلی	سابقه فعالیت مربی دولتی	تلفن ثابت:
		لیسانس	۲۳	تلفن همراه: ۰۹۱۲۲۴۹۰۳۶۶
۳	هادی جوکار	رشته تحصیلی	سابقه فعالیت مربی غیر دولتی	ایمیل:
		عمران	سابقه فعالیت مربی دولتی	آدرس: تربیت مربی کرج
		آخرین مدرک تحصیلی	سابقه فعالیت مربی دولتی	تلفن ثابت:
۴	حمیدرضا کرمی	لیسانس	سابقه فعالیت مربی غیر دولتی	تلفن همراه: ۰۹۱۷۳۱۸۱۱۸۶
		رشته تحصیلی	سابقه فعالیت مربی غیر دولتی	ایمیل:
		عمران	سابقه فعالیت مربی دولتی	آدرس: استان فارس
۵	مهدی دانایی فرد	آخرین مدرک تحصیلی	سابقه فعالیت مربی دولتی	تلفن ثابت: ۰۳۵۳۵۲۵۳۰۰۶
		لیسانس	۱۲	تلفن همراه: ۰۹۱۳۱۵۶۱۲۴۹
		رشته تحصیلی	سابقه فعالیت مربی غیر دولتی	ایمیل: elhamid110@gmail.com:
۶	بهاءالدین زندی	عمران	۵	آدرس: یزد-مرکز شماه یک
		آخرین مدرک تحصیلی	سابقه فعالیت مربی دولتی	تلفن ثابت:
		فوق لیسانس	۱۰	تلفن همراه: ۰۹۱۸۳۶۰۴۱۴۸
۷	الیاس سرابندی	رشته تحصیلی	سابقه فعالیت مربی غیر دولتی	ایمیل: danaeifard@yahoo.com:
		آخرین مدرک تحصیلی	سابقه فعالیت مربی دولتی	آدرس: اراک-خ هپکو
		لیسانس	۲۲	تلفن همراه: ۰۹۱۸۳۸۰۳۸۷۷
۸	علی اکبر حاجیان	رشته تحصیلی	سابقه فعالیت مربی غیر دولتی	ایمیل:
		آخرین مدرک تحصیلی	سابقه فعالیت مربی دولتی	تلفن ثابت:
		لیسانس	۱۲	تلفن همراه: ۰۹۱۵۱۰۲۰۸۶۸
۹	مجید نوح پیشه	عمران	سابقه فعالیت مربی غیر دولتی	ایمیل: elyassarabandi@yahoo.com
		آخرین مدرک تحصیلی	سابقه فعالیت مربی دولتی	آدرس: استان خراسان رضوی
		فوق لیسانس	۱۵	تلفن همراه: ۰۹۱۷۲۷۱۴۵۱۲
۱۰	مجید جوهریان	رشته تحصیلی	سابقه فعالیت مربی غیر دولتی ۲ سال	ایمیل: aliakbar.hajian@yahoo.com
		آخرین مدرک تحصیلی	سابقه فعالیت مربی دولتی	آدرس: استان بوشهر
		لیسانس	۲۱	تلفن همراه: ۰۹۱۷۹۳۰۴۶۹۷
	مجید جوهریان	عمران	سابقه فعالیت مربی غیر دولتی	ایمیل:
		آخرین مدرک تحصیلی	سابقه فعالیت مربی دولتی	آدرس: استان فارس
		لیسانس	۱۸	تلفن همراه: ۰۹۱۲۱۴۳۹۶۴۸
		رشته تحصیلی	سابقه فعالیت مربی غیر دولتی	ایمیل

tajrishzo@gmail.com:				
آدرس: استان همدان				
تلفن ثابت:	سابقه فعالیت مربی دولتی	آخرین مدرک تحصیلی	علی فتحیان راسخ	۱۱
تلفن همراه: ۰۹۱۸۸۱۱۱۴۵۸:	۱۲	لیسانس		
ایمیل: a_frasekh2@yahoo.com	سابقه فعالیت مربی غیر دولتی	رشته تحصیلی		
آدرس: استان همدان		عمران		
تلفن ثابت:	سابقه فعالیت مربی دولتی	آخرین مدرک تحصیلی	رضا محمدی	۱۲
تلفن همراه: ۰۹۱۲۶۴۲۰۱۴۹:	۱۳	فوق لیسانس		
ایمیل: rmohammadi811@yahoo.com:	سابقه فعالیت مربی غیر دولتی	رشته تحصیلی		
آدرس: استان زنجان		عمران		
تلفن ثابت:	سابقه فعالیت مربی دولتی	آخرین مدرک تحصیلی	اسکندر شوقی	۱۳
تلفن همراه: ۰۹۱۴۱۵۴۷۸۰۲:	۲۲	لیسانس		
ایمیل: a.showghi@gmail.com	سابقه فعالیت مربی غیر دولتی	رشته تحصیلی		
آدرس: استان اردبیل		عمران		
تلفن ثابت:	سابقه فعالیت مربی دولتی	آخرین مدرک تحصیلی	علیرضا نظیری	۱۴
تلفن همراه: ۰۹۱۱۳۴۲۸۸۴:	۲۲سال			
ایمیل: alireza-naziriharadasht@yahoo.com	سابقه فعالیت مربی غیر دولتی	رشته تحصیلی		
آدرس: استان گیلان				
تلفن ثابت:	سابقه فعالیت مربی دولتی	آخرین مدرک تحصیلی	محمدنبی فلاحی	۱۵
تلفن همراه: ۰۹۱۸۵۷۹۰۰۶۵:	۲۰	لیسانس		
ایمیل: fallahi90@yahoo.com	سابقه فعالیت مربی غیر دولتی	رشته تحصیلی		
آدرس: استان مرکزی				
تلفن ثابت:	سابقه فعالیت مربی دولتی	آخرین مدرک تحصیلی	داود بهرام نژاد	۱۶
تلفن همراه: ۰۹۱۳۱۹۹۹۱۴۲:	۲۴	فوق لیسانس		
ایمیل: bahramnejad2381@gmail.com	سابقه فعالیت مربی غیر دولتی	رشته تحصیلی		
آدرس: استان کرمان		معماری		

جدول ۳ - مشخصات استاندارد آموزشی ■ / استاندارد ارزشیابی □ :

خوشه : صنعت گروه : ساختمان

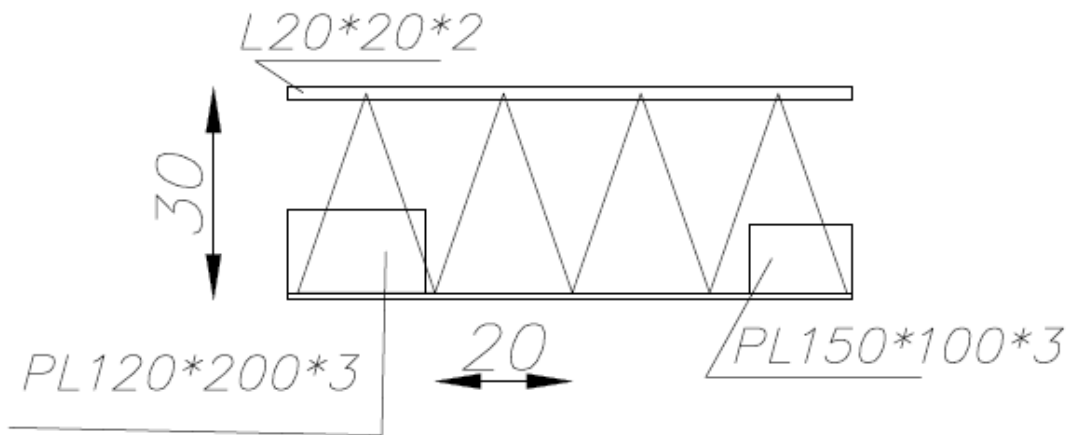
نام استاندارد	کد استاندارد:	میزان ساعت آموزشی	تئوری	عملی	پروژه	کارورزی
کمک آرماتور بند درجه ۲	۷۱۱۴۲۰۲۹۰۰۳۰۰۰۱	۵۵	۱۱۱	-	-	-

جدول ۴ - فهرست شایستگی های استاندارد آموزشی / فهرست مراحل کار استاندارد ارزشیابی :

ردیف	عناوین شایستگی / توانایی یا عناوین مراحل کار	میزان ساعت آموزش		
		تئوری	عملی	جمع
۱	بکارگیری انواع مصالح استاندارد و نحوه انبار کردن آنها	۹	۱۹	۲۸
۲	اندازه گیری، برش، خم کاری و ساخت خاموت، ادکاه، آرماتور سیتکا و...	۹	۲۱	۳۱
۳	آنالیز نقشه های اجرایی ساختمان و اجرای جزئیات آنها	۹	۱۹	۲۸
۴	ساخت تیرچه	۹	۱۹	۲۸
۵	شبکه بندی آرماتور	۱۰	۱۸	۲۸
۶	تجهیز و ساماندهی کارگاه	۸	۱۵	۲۳
	<b>جمع کل</b>	<b>۵۵</b>	<b>۱۱۱</b>	<b>۱۶۶</b>



جدول ۵- نقشه کار عملی (نسخه آزمونگر و آزمون شونده)



سازمان آموزش فنی و حرفه‌ای کشور

**جدول ۶- توضیحات نقشه عملی: (نسخه آزمونگر و آزمون شونده)**

پروژه کمک آرماتوربند درجه ۲ شامل ۳ مرحله به شرح ذیل می باشد مراحل اجرای کار طبق پیوست باید انجام گردد.

۱- برش آرماتور و نبشی ورق ها

۲- خم کردن آرماتور بصورت زیگزال

۳- جوشکاری و ساخت تیرچه

توضیحات:

۱- ساخت تیرچه کرومیت (فلزی)

۲- جوشکاری با قوس الکتریکی و الکتروود ۶۰۱۳

۳- رعایت فاصله گامها الزامیست

سازمان آموزش فنی و حرفه‌ای کشور

**جدول ۷ - توضیح مختصر فرآیند اجرای پروژه: (نسخه آزمونگر)**

اهداف پروژه:	
فرایندی	تولیدی
در این پروژه:	
۱	زمان انجام فرایند حائز اهمیت
۲	رعایت توالی انجام مراحل فعالیت مهم
۳	مقدار استفاده از مواد مصرفی دارای اهمیت
۴	ساخت محصول جز موارد با اهمیت پروژه
۵	رعایت نکات ایمنی و حفاظتی الزامی
۶	...

**جدول ۸ - نمرات کاهشی (نسخه آزمونگر)**

مجاز هست		مجاز نیست	
نیم تا یکساعت	تا نیم ساعت	افزودن مواد مصرفی / زمان ، با کسر نمره	زمان اجرای فرایند
۱۵ درصد از کل بارم کم می شود.	۱۰ درصد از کل بارم کم می شود	در صورت عدم رعایت زمان بندی در اجرای مراحل کاری	مقدار مواد مصرفی
.... درصد از کل بارم کم می شود		در صورت عدم رعایت میزان مواد مصرفی	

**جدول ۱۰ (نسخه آزمونگر و آزمون شونده)**

نکات یا مواردی که در اجرای پروژه توسط آزمون دهنده رعایت آن الزامی است:
۱- سرعت ودقت در عملکرد را رعایت نماید
۲- با توجه به فرآیندی بودن آزمون، آزمون دهنده مرحله به مرحله آزمون بعد از پایان، به آزمون گیرنده ارائه دهد تا بعد از اخذ نمره، مرحله جدید آغاز گردد.

**جدول ۹ (نسخه آزمونگر)**

نکات یا مواردی که در اجرای پروژه توسط آزمونگر رعایت آن الزامی است:
۱- با توجه به فرآیندی بودن آزمون، در خصوص ارائه پروژه های عملی بعد از هر مرحله کاری یادآوری لازم را به آزمون دهنده انجام دهد.

جدول ۱۱ - فرایند اجرای پروژه (نسخه آزمون شونده)

مقیاس	بارم	مدت انجام کار-دقیقه	ریز فعالیت یا چگونگی روند انجام کار	شماره شایستگی‌ها	عنوان فعالیت(عنصر شایستگی)	توالی	
						فرایند کاری	
کیفی	کمی						
	*	۱۵	۱۸	اندازه گیری قطر آرماتور تعیین نوع آج آرماتور انبار کردن آرماتور براساس نوع و قطر آرماتور	۱	بکارگیری انواع مصالح استاندارد و نحوه انبار کردن آنها	مرحله اول
	*	۱۶	۲۰	کار با انواع واحد متریک و اینچ و انواع مقیاس ها کار با دستگاه کشش بر روی خاموت کار با قیچی دستی ثابت و متحرک و دستگاه برش آرماتور کار با دستگاه خم کن هیدرولیکی کار با دستگاه بالابر برقی ساخت انواع میلگرد خاموت و ادکاو.....	۲	اندازه گیری، برش، خم کاری و ساخت خاموت، ادکا، آرماتور سیتکا	مرحله دوم
	*	۱۶	۱۸	کار با انواع نقشه های ساختمانی معماری و سازه ای خواندن انواع علائم نقشه های اجرایی مانند انواع آرماتورها و پروفیل ها	۳	آنالیز نقشه های اجرایی ساختمان و اجرای جزئیات آنها	مرحله سوم
	*	۱۶	۱۹	ساخت آرماتورهای زیگزاگ تیرچه برشکاری و جوشکاری آرماتورهای تیرچه بتن ریزی تیرچه	۴	ساخت تیرچه	مرحله چهارم
	*	۱۸	۲۰	کار با انواع شبکه ها مانند فونداسیون تکی، نواری، گسترده و شناژها آکس بندی ساختمان برشکاری و خم کاری آرماتورها مونتاژ آرماتورها با قسمت های مختلف بتنی کنترل خم کردن و اورلپ آرماتورها	۵	شبکه بندی آرماتور	مرحله پنجم
	*	۱۴	۱۵	قراردادن ابزارآلات و وسایل در محل های مناسب انبار کردن میلگردها بر اساس نوع و قطر آنها	۶	تجهیز و ساماندهی کارگاه	مرحله ششم

**جدول ۱۲ - لیست تجهیزات (نسخه رئیس حوزه سنجش، مسؤول آزمون و آزمونگر)**

ردیف	نام تجهیزات	مشخصات فنی	تعداد	واحد سنج	آزمونگر	آزمون شونده	توضیحات
۱	دستگاه خم کن میلگرد	هیدرولیک برقی	۱	دستگاه			
۲	میز آرماتوربندی	فلزی ۸۰*۱۲۰	۱	عدد			

**جدول ۱۳ - لیست ابزار آلات (نسخه رئیس حوزه سنجش، مسؤول آزمون و آزمونگر)**

ردیف	نام ابزار آلات	مشخصات فنی	تعداد	واحد سنج	آزمونگر	آزمون شونده	توضیحات
۱	انواع قیچی آرماتوربری	اهرمی-متوسط	۱	عدد			
		دستی-متوسط					
۲	خط کش	فلزی ۵۰ سانتیمتری	۱	عدد			
۳	گونیا	فلزی	۱	عدد			

**جدول ۱۴ - لیست مواد مصرفی و قیمت (نسخه رئیس حوزه سنجش، مسؤول آزمون و آزمونگر)**

ردیف	نام مواد مصرفی	مشخصات فنی	تعداد	واحد سنج	قیمت واحد به ریال	آزمونگر	آزمون شونده	توضیحات
۱	میلگرد ۶ آجدار	۶	۲	کیلو				
۲	میلگرد ۱۰ آجدار	۱۰	۲	کیلو				
۳	میلگرد ۱۴ آجدار	۱۴	۷,۵	کیلو				
۴	مخلوط شن و ماسه	نخودی و ماسه	۲۵	کیلو				

				کیلو	۵۰	تیپ ۱	سیمان	۵
--	--	--	--	------	----	-------	-------	---



سازمان آموزش فنی و حرفه‌ای کشور

جدول ۱۵ - چک لیست معیار های نگرشی ( نسخه آزمونگر )

نام و نام خانوادگی آزمون شونده:		کد ملی:		تاریخ آزمون:		ساعت شروع:		ساعت پایان:			
ردیف	مهارت های توانائی اشتغال	شایستگی ها					طیف				
		هرگز	گاهی	معمولا	اغلب	همیشه	نمره داوطلب				
		۰	۰,۲۵	۰,۵	۰,۷۵	۱					
۱	اخلاق کاری	اعتماد به نفس و خود اتکائی نشان می دهد									
۲		مسئولیت پذیر است									
۳		با مباحثات کار می کند									
۴		مسئولیت رفتارهایش را می پذیرد									
۵		خویشتن دار است و در یک روش کنترل شده کار می کند									
۶		در گفتار، عمل و کردار، بلوغ از خود نشان می دهد									
۷		کارش را خود ارزیابی می کند									
۸	مسئولیت پذیری	کار را سازماندهی و زمان را به طور موثر مدیریت می کند									
۹		توانائی تکمیل تکالیف در زمان مقرر را از خود به نمایش می گذارد									
۱۰		از دستورات شفاهی، بصری و کتبی پیروی می کند									
۱۱		از مواد مصرفی، ابزار آلات خوب مواظبت می کند									
۱۲	استدلال و حل مساله	با تغییرات خواسته های شغلی تطابق پذیری دارد									
۱۳		منطقی است و قضاوت های عینی می سازد									
۱۴		روش ها و قواعد را می فهمد									
۱۵		ابتکار نشان می دهد									
۱۶	سلامتی و عادات ایمنی	سرعت تولید و آهنگ کاری خوب دارد									
۱۷		نسبت به حفاظت و ایمنی تجهیزات و دستگاه ها اهتمام لازم دارد									
۱۸		به شیوه مناسب و آراستگی لباس می پوشد									
۱۹		موقعیت های استرس زا را تشخیص میدهد									
۲۰		موقعیت های استرس زا را به راحتی مدیریت می کند.									
جمع کل											

ناظر آزمون  
نام و نام خانوادگی و امضاء:

آزمونگر دوم  
نام و نام خانوادگی و امضاء:

آزمونگر اول  
نام و نام خانوادگی و امضاء:

بسمه تعالی

ارزشیابی مهارتی با الگوی سنجش عملکردی

# پروژه آزمون عملی « مابانی »

گروه شغلی : ساختمان

عنوان استاندارد : کمک آرماتور بند درجه ۲

کد استاندارد : ۷۱۱۴۲۰۲۹۰۰۳۰۰۰۱

کد پروژه : ۱۴۰۱/۷۱۱۴۲۰۲۹۰۰۳۰۰۰۱/۰۳

زمان آزمون : ۱ ساعت ۵۰ دقیقه

تاریخ تدوین پروژه آزمون : ۱۴۰۱/۱۱/۱۵



### جدول ۱

فهرست محتوی پروژه	
ردیف	فهرست محتوی
۱	تهیه کنندگان
۲	مشخصات استاندارد آموزشی
۳	توضیح مختصر در مورد پروژه
۴	نقشه کار عملی
۵	دستورالعمل (فرایند) اجرای پروژه
۶	لیست تجهیزات
۷	لیست ابزارآلات
۸	لیست مواد مصرفی
۹	امتیازبندی
۱۰	چک لیست معیار های نگرشی
۱۱	نتیجه نهایی

سازمان آموزش فنی و حرفه‌ای کشور

جدول ۲ - تهیه کنندگان:

ردیف	نام و نام خانوادگی	تحصیلات	سابقه آموزشی (سال)	سایر اطلاعات
۱	فیروزه زرگری	آخرین مدرک تحصیلی	سابقه فعالیت مربی دولتی	تلفن ثابت:
		لیسانس	۲۸	تلفن همراه: ۰۹۱۲۵۴۱۱۲۳۸
		رشته تحصیلی	سابقه فعالیت مربی غیر دولتی	ایمیل: firozehzargari373@gmail.com
۲	غلام حسین خورشاد	معماری	سابقه فعالیت مربی دولتی	آدرس: استان زنجان
		آخرین مدرک تحصیلی	سابقه فعالیت مربی دولتی	تلفن ثابت:
		لیسانس	۲۳	تلفن همراه: ۰۹۱۲۲۴۹۰۳۶۶
۳	هادی جوکار	رشته تحصیلی	سابقه فعالیت مربی غیر دولتی	ایمیل:
		عمران	سابقه فعالیت مربی دولتی	آدرس: تربیت مربی کرج
		آخرین مدرک تحصیلی	سابقه فعالیت مربی دولتی	تلفن ثابت:
۴	حمیدرضا کرمی	لیسانس	۱۳	تلفن همراه: ۰۹۱۷۳۱۸۱۱۸۶
		رشته تحصیلی	سابقه فعالیت مربی غیر دولتی	ایمیل:
		عمران	سابقه فعالیت مربی دولتی	آدرس: استان فارس
۵	مهدی دانایی فرد	آخرین مدرک تحصیلی	سابقه فعالیت مربی دولتی	تلفن ثابت: ۰۳۵۳۵۲۵۳۰۰۶
		لیسانس	۱۲	تلفن همراه: ۰۹۱۳۱۵۶۱۲۴۹
		رشته تحصیلی	سابقه فعالیت مربی غیر دولتی	ایمیل: elhamid110@gmail.com:
۶	بهاءالدین زندی	عمران	۵	آدرس: یزد-مرکز شماه یک
		آخرین مدرک تحصیلی	سابقه فعالیت مربی دولتی	تلفن ثابت:
		فوق لیسانس	۱۰	تلفن همراه: ۰۹۱۸۳۶۰۴۱۴۸
۷	الیاس سرابندی	رشته تحصیلی	سابقه فعالیت مربی غیر دولتی	ایمیل: danaeifard@yahoo.com:
		ژئو تکنیک-خاک و پی	۵	آدرس: اراک-خ هپکو
		آخرین مدرک تحصیلی	سابقه فعالیت مربی دولتی	تلفن ثابت:
۸	علی اکبر حاجیان	لیسانس	۲۲	تلفن همراه: ۰۹۱۸۳۸۰۳۸۷۷
		رشته تحصیلی	سابقه فعالیت مربی غیر دولتی	ایمیل:
		معماری	سابقه فعالیت مربی دولتی	آدرس: کردستان
۹	مجید نوح پیشه	آخرین مدرک تحصیلی	سابقه فعالیت مربی دولتی	تلفن ثابت:
		فوق لیسانس	۱۵	تلفن همراه: ۰۹۱۷۲۷۱۴۵۱۲
		رشته تحصیلی	سابقه فعالیت مربی غیر دولتی ۲ سال	ایمیل: aliakbar.hajjian@yahoo.com
۱۰	مجید جوهریان	عمران سازه	سابقه فعالیت مربی دولتی	آدرس: استان بوشهر
		آخرین مدرک تحصیلی	سابقه فعالیت مربی دولتی	تلفن ثابت:
		لیسانس	۲۱	تلفن همراه: ۰۹۱۷۹۳۰۴۶۹۷
۱۰	مجید جوهریان	رشته تحصیلی	سابقه فعالیت مربی غیر دولتی	ایمیل:
		عمران	سابقه فعالیت مربی دولتی	آدرس: استان فارس
		آخرین مدرک تحصیلی	سابقه فعالیت مربی دولتی	تلفن ثابت:
			۱۸	تلفن همراه: ۰۹۱۲۱۴۳۹۶۴۸
		رشته تحصیلی	سابقه فعالیت مربی غیر دولتی	ایمیل

tajrishzo@gmail.com:				
آدرس: استان همدان				
تلفن ثابت:	سابقه فعالیت مربی دولتی	آخرین مدرک تحصیلی	علی فتحیان راسخ	۱۱
تلفن همراه: ۰۹۱۸۸۱۱۱۴۵۸:	۱۲	لیسانس		
ایمیل: a_frasekh2@yahoo.com	سابقه فعالیت مربی غیر دولتی	رشته تحصیلی		
آدرس: استان همدان		عمران		
تلفن ثابت:	سابقه فعالیت مربی دولتی	آخرین مدرک تحصیلی	رضا محمدی	۱۲
تلفن همراه: ۰۹۱۲۶۴۲۰۱۴۹:	۱۳	فوق لیسانس		
ایمیل: rmohammadi811@yahoo.com:	سابقه فعالیت مربی غیر دولتی	رشته تحصیلی		
آدرس: استان زنجان		عمران		
تلفن ثابت:	سابقه فعالیت مربی دولتی	آخرین مدرک تحصیلی	اسکندر شوقی	۱۳
تلفن همراه: ۰۹۱۴۱۵۴۷۸۰۲:	۲۲	لیسانس		
ایمیل: a.showghi@gmail.com	سابقه فعالیت مربی غیر دولتی	رشته تحصیلی		
آدرس: استان اردبیل		عمران		
تلفن ثابت:	سابقه فعالیت مربی دولتی	آخرین مدرک تحصیلی	علیرضا نظیری	۱۴
تلفن همراه: ۰۹۱۱۳۴۲۸۸۴:	۲۲سال			
ایمیل: alireza-naziriharadasht@yahoo.com	سابقه فعالیت مربی غیر دولتی	رشته تحصیلی		
آدرس: استان گیلان				
تلفن ثابت:	سابقه فعالیت مربی دولتی	آخرین مدرک تحصیلی	محمدنبی فلاحی	۱۵
تلفن همراه: ۰۹۱۸۵۷۹۰۰۶۵:	۲۰	لیسانس		
ایمیل: fallahi90@yahoo.com	سابقه فعالیت مربی غیر دولتی	رشته تحصیلی		
آدرس: استان مرکزی				
تلفن ثابت:	سابقه فعالیت مربی دولتی	آخرین مدرک تحصیلی	داود بهرام نژاد	۱۶
تلفن همراه: ۰۹۱۳۱۹۹۹۱۴۲:	۲۴	فوق لیسانس		
ایمیل: bahramnejad2381@gmail.com	سابقه فعالیت مربی غیر دولتی	رشته تحصیلی		
آدرس: استان کرمان		معماری		

جدول ۳ - مشخصات استاندارد آموزشی / استاندارد ارزشیابی □ :

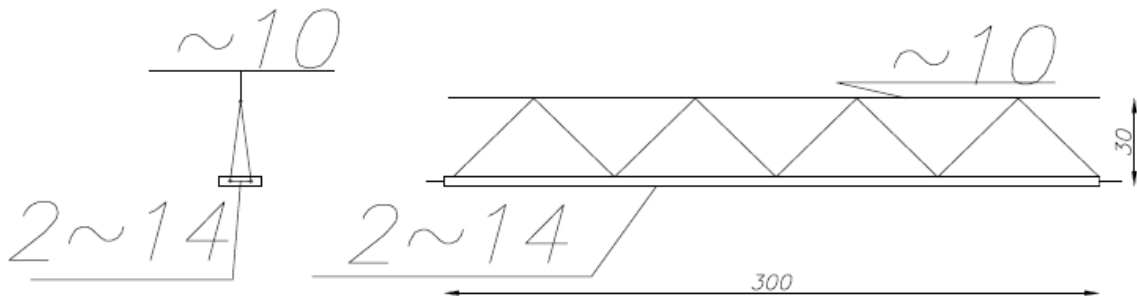
خوشه : صنعت گروه : ساختمان

نام استاندارد	کد استاندارد:	میزان ساعت آموزشی	تئوری	عملی	پروژه	کارورزی
کمک آرماتور بند درجه ۲	۷۱۱۴۲۰۲۹۰۰۳۰۰۰۱	۵۵	۱۱۱	-	-	-

جدول ۴ - فهرست شایستگی های استاندارد آموزشی / فهرست مراحل کار استاندارد ارزشیابی :

ردیف	عناوین شایستگی / توانایی یا عناوین مراحل کار	میزان ساعت آموزش		
		تئوری	عملی	جمع
۱	بکارگیری انواع مصالح استاندارد و نحوه انبار کردن آنها	۹	۱۹	۲۸
۲	اندازه گیری، برش، خم کاری و ساخت خاموت، ادکاه، آرماتور سیتکا و...	۹	۲۱	۳۱
۳	آنالیز نقشه های اجرایی ساختمان و اجرای جزئیات آنها	۹	۱۹	۲۸
۴	ساخت تیرچه	۹	۱۹	۲۸
۵	شبکه بندی آرماتور	۱۰	۱۸	۲۸
۶	تجهیز و ساماندهی کارگاه	۸	۱۵	۲۳
	<b>جمع کل</b>	<b>۵۵</b>	<b>۱۱۱</b>	<b>۱۶۶</b>

جدول ۵- نقشه کار عملی (نسخه آزمونگر و آزمون‌شونده)



سازمان آموزش فنی و حرفه‌ای کشور

**جدول ۶- توضیحات نقشه عملی: (نسخه آزمونگر و آزمون شونده)**

پروژه کمک آرماتوربند درجه ۲ شامل ۳ مرحله به شرح ذیل می باشد مراحل اجرای کار طبق پیوست باید انجام گردد.

۱- جوشکاری خرپا تیرچه

۲- بتن ریزی بتن پاشنه تیرچه

۳- خم کردن زیگزال تیرچه

سازمان آموزش فنی و حرفه‌ای کشور

جدول ۷ - توضیح مختصر فرآیند اجرای پروژه: (نسخه آزمونگر)

اهداف پروژه:	
تولیدی <input type="checkbox"/>	فرایندی <input checked="" type="checkbox"/>
در این پروژه:	
۱) زمان انجام فرایند حائز اهمیت	می باشد. <input checked="" type="checkbox"/> نمی باشد. <input type="checkbox"/>
۲) رعایت توالی انجام مراحل فعالیت مهم	می باشد. <input checked="" type="checkbox"/> نمی باشد. <input type="checkbox"/>
۳) مقدار استفاده از مواد مصرفی دارای اهمیت	می باشد. <input checked="" type="checkbox"/> نمی باشد. <input type="checkbox"/>
۴) ساخت محصول جز موارد با اهمیت پروژه	می باشد. <input type="checkbox"/> نمی باشد. <input checked="" type="checkbox"/>
۵) رعایت نکات ایمنی و حفاظتی الزامی	می باشد. <input checked="" type="checkbox"/> نمی باشد. <input type="checkbox"/>
۶) ...	

جدول ۸ - نمرات گاهشی (نسخه آزمونگر)

مجاز هست		مجاز نیست	افزودن مواد مصرفی / زمان ، با کسر نمره	
نیم تا یکساعت	تا نیم ساعت		در صورت عدم رعایت زمان	زمان اجرای فرایند
۱۵ درصد از کل بارم کم می شود.	۱۰ درصد از کل بارم کم می شود		بندی در اجرای مراحل کاری	
.... درصد از کل بارم کم می شود			در صورت عدم رعایت میزان مواد مصرفی	مقدار مواد مصرفی

جدول ۱۰ (نسخه آزمونگر و آزمون شونده)

نکات یا مواردی که در اجرای پروژه توسط آزمون دهنده رعایت آن الزامی است:
۱- سرعت ودقت در عملکرد را رعایت نماید
۲- با توجه به فرآیندی بودن آزمون، آزمون دهنده مرحله به مرحله آزمون بعد از پایان، به آزمون گیرنده ارائه دهد تا بعد از اخذ نمره، مرحله جدید آغاز گردد.

جدول ۹ (نسخه آزمونگر)

نکات یا مواردی که در اجرای پروژه توسط آزمونگر رعایت آن الزامی است:
۱- با توجه به فرآیندی بودن آزمون، در خصوص ارائه پروژه های عملی بعد از هر مرحله کاری یادآوری لازم را به آزمون دهنده انجام دهد.

جدول ۱۱ - فرایند اجرای پروژه (نسخه آزمون شونده)

مقیاس	بارم	مدت انجام کار - دقیقه	ریز فعالیت یا چگونگی روند انجام کار	شماره شایستگی‌ها	عنوان فعالیت (عنصر شایستگی)	توالی فرایند کاری
	*	۱۵	۱۸	۱	بکارگیری انواع مصالح استاندارد و نحوه انبار کردن آنها	مرحله اول
			اندازه گیری قطر آرماتور			
			تعیین نوع آج آرماتور			
			انبار کردن آرماتور براساس نوع و قطر آرماتور			
	*	۱۶	۲۰	۲	اندازه گیری، برش، خم کاری و ساخت خاموت، ادکا، آرماتور سیتکا	مرحله دوم
			کار با انواع واحد متریک و اینچ و انواع مقیاس ها			
			کار با دستگاه کشش بر روی خاموت			
			کار با قیچی دستی ثابت و متحرک و دستگاه برش آرماتور			
			کار با دستگاه خم کن هیدرولیکی			
			کار با دستگاه بالابر برقی			
			ساخت انواع میلگرد خاموت و ادکا و.....			
	*	۱۶	۱۸	۳	آنالیز نقشه های اجرایی ساختمان و اجرای جزئیات آنها	مرحله سوم
			کار با انواع نقشه های ساختمانی معماری و سازه ای			
			خواندن انواع علائم نقشه های اجرایی مانند انواع آرماتورها و پروفیل ها			
	*	۱۶	۱۹	۴	ساخت تیرچه	مرحله چهارم
			ساخت آرماتورهای زیگزاگ تیرچه			
			برشکاری و جوشکاری آرماتورهای تیرچه			
			بتن ریزی تیرچه			
	*	۱۸	۲۰	۵	شبکه بندی آرماتور	مرحله پنجم
			کار با انواع شبکه ها مانند فونداسیون تکی، نواری، گسترده و شناژها			
			آکس بندی ساختمان			
			برشکاری و خم کاری آرماتورها			
			مونتاز آرماتورها با قسمت های مختلف بتنی			
			کنترل خم کردن و اورلپ آرماتورها			
	*	۱۴	۱۵	۶	تجهیز و ساماندهی کارگاه	مرحله ششم
			قراردادن ابزارآلات و وسایل در محل های مناسب			
			انبار کردن میلگردها بر اساس نوع و قطر آنها			



**جدول ۱۲ - لیست تجهیزات (نسخه رئیس حوزه سنجش، مسؤول آزمون و آزمونگر)**

ردیف	نام تجهیزات	مشخصات فنی	تعداد	واحد سنجه	آزمونگر	آزمون شونده	توضیحات
۱	دستگاه خم کن میلگرد	هیدرولیک برقی	۱	دستگاه			
۲	میز آرماتوربندی	فلزی ۸۰*۱۲۰	۱	عدد			

**جدول ۱۳ - لیست ابزارآلات (نسخه رئیس حوزه سنجش، مسؤول آزمون و آزمونگر)**

ردیف	نام ابزارآلات	مشخصات فنی	تعداد	واحد سنجه	آزمونگر	آزمون شونده	توضیحات
۱	انواع قیچی آرماتوربری	اهرمی-متوسط	۱	عدد			
		دستی-متوسط					
۲	خط کش	فلزی ۵۰ سانتیمتری	۱	عدد			
۳	گونیا	فلزی	۱	عدد			

**جدول ۱۴ - لیست مواد مصرفی و قیمت (نسخه رئیس حوزه سنجش، مسؤول آزمون و آزمونگر)**

ردیف	نام مواد مصرفی	مشخصات فنی	تعداد	واحد سنجه	قیمت واحد به ریال	آزمونگر	آزمون شونده	توضیحات
۱	میلگرد ۶ آجدار	۶	۲	کیلو				
۲	میلگرد ۱۰ آجدار	۱۰	۲	کیلو				
۳	میلگرد ۱۴ آجدار	۱۴	۷,۵	کیلو				
۴	مخلوط شن و ماسه	نخودی و ماسه	۲۵	کیلو				
۵	سیمان	تیپ ۱	۵۰	کیلو				

جدول ۱۵ - چک لیست معیار های نگرشی ( نسخه آزمونگر )

نام و نام خانوادگی آزمون شونده:		کد ملی:		تاریخ آزمون:		ساعت شروع:		ساعت پایان:			
ردیف	مهارت های توانائی اشتغال	شایستگی ها					طیف				
		هرگز	گاهی	معمولا	اغلب	همیشه	نمره داوطلب				
		۰	۰,۲۵	۰,۵	۰,۷۵	۱					
۱	اخلاق کاری	اعتماد به نفس و خود اتکائی نشان می دهد									
۲		مسئولیت پذیر است									
۳		با مباحثات کار می کند									
۴		مسئولیت رفتارهایش را می پذیرد									
۵		خویشتن دار است و در یک روش کنترل شده کار می کند									
۶		در گفتار، عمل و کردار، بلوغ از خود نشان می دهد									
۷		کارش را خود ارزیابی می کند									
۸	مسئولیت پذیری	کار را سازماندهی و زمان را به طور موثر مدیریت می کند									
۹		توانائی تکمیل تکالیف در زمان مقرر را از خود به نمایش می گذارد									
۱۰		از دستورات شفاهی، بصری و کتبی پیروی می کند									
۱۱		از مواد مصرفی، ابزار آلات خوب مواظبت می کند									
۱۲	استدلال و حل مساله	با تغییرات خواسته های شغلی تطابق پذیری دارد									
۱۳		منطقی است و قضاوت های عینی می سازد									
۱۴		روش ها و قواعد را می فهمد									
۱۵		ابتکار نشان می دهد									
۱۶	سلامتی و عادات ایمنی	سرعت تولید و آهنگ کاری خوب دارد									
۱۷		نسبت به حفاظت و ایمنی تجهیزات و دستگاه ها اهتمام لازم دارد									
۱۸		به شیوه مناسب و آراستگی لباس می پوشد									
۱۹		موقعیت های استرس زا را تشخیص میدهد									
۲۰		موقعیت های استرس زا را به راحتی مدیریت می کند.									
جمع کل											

ناظر آزمون  
نام و نام خانوادگی و امضاء:

آزمونگر دوم  
نام و نام خانوادگی و امضاء:

آزمونگر اول  
نام و نام خانوادگی و امضاء:

بسمه تعالی

ارزشیابی مهارتی با الگوی سنجش عملکردی

# پروژه آزمون عملی « مابانی »

گروه شغلی : ساختمان

عنوان استاندارد : کمک آرماتور بند درجه ۲

کد استاندارد : ۷۱۱۴۲۰۲۹۰۰۳۰۰۰۱

کد پروژه : ۱۴۰۱/۷۱۱۴۲۰۲۹۰۰۳۰۰۰۱/۰۴

زمان آزمون : ۲ ساعت ۱۵ دقیقه

تاریخ تدوین پروژه آزمون : ۱۴۰۱/۱۱/۱۵

### جدول ۱

فهرست محتوی پروژه	
ردیف	فهرست محتوی
۱	تهیه کنندگان
۲	مشخصات استاندارد آموزشی
۳	توضیح مختصر در مورد پروژه
۴	نقشه کار عملی
۵	دستورالعمل (فرایند) اجرای پروژه
۶	لیست تجهیزات
۷	لیست ابزارآلات
۸	لیست مواد مصرفی
۹	امتیازبندی
۱۰	چک لیست معیار های نگرشی
۱۱	نتیجه نهایی

سازمان آموزش فنی و حرفه‌ای کشور

جدول ۲ - تهیه کنندگان:

ردیف	نام و نام خانوادگی	تحصیلات	سابقه آموزشی (سال)	سایر اطلاعات
۱	فیروزه زرگری	آخرین مدرک تحصیلی	سابقه فعالیت مربی دولتی	تلفن ثابت:
		لیسانس	۲۸	تلفن همراه: ۰۹۱۲۵۴۱۱۲۳۸
		رشته تحصیلی	سابقه فعالیت مربی غیر دولتی	ایمیل: firozehzargari373@gmail.com
۲	غلام حسین خورشاد	معماری	سابقه فعالیت مربی دولتی	آدرس: استان زنجان
		آخرین مدرک تحصیلی	سابقه فعالیت مربی دولتی	تلفن ثابت:
		لیسانس	۲۳	تلفن همراه: ۰۹۱۲۲۴۹۰۳۶۶
۳	هادی جوکار	رشته تحصیلی	سابقه فعالیت مربی غیر دولتی	ایمیل:
		عمران	سابقه فعالیت مربی دولتی	آدرس: تربیت مربی کرج
		آخرین مدرک تحصیلی	سابقه فعالیت مربی دولتی	تلفن ثابت:
۴	حمیدرضا کرمی	لیسانس	۱۳	تلفن همراه: ۰۹۱۷۳۱۸۱۱۸۶
		رشته تحصیلی	سابقه فعالیت مربی غیر دولتی	ایمیل:
		عمران	سابقه فعالیت مربی دولتی	آدرس: استان فارس
۵	مهدی دانایی فرد	آخرین مدرک تحصیلی	سابقه فعالیت مربی دولتی	تلفن ثابت: ۰۳۵۳۵۲۵۳۰۰۶
		لیسانس	۱۲	تلفن همراه: ۰۹۱۳۱۵۶۱۲۴۹
		رشته تحصیلی	سابقه فعالیت مربی غیر دولتی	ایمیل: elhamid110@gmail.com:
۶	بهاءالدین زندی	عمران	۵	آدرس: یزد-مرکز شماه یک
		آخرین مدرک تحصیلی	سابقه فعالیت مربی دولتی	تلفن ثابت:
		فوق لیسانس	۱۰	تلفن همراه: ۰۹۱۸۳۶۰۴۱۴۸
۷	الیاس سرابندی	رشته تحصیلی	سابقه فعالیت مربی غیر دولتی	ایمیل: danaeifard@yahoo.com:
		ژئو تکنیک-خاک و پی	۵	آدرس: اراک-خ هپکو
		آخرین مدرک تحصیلی	سابقه فعالیت مربی دولتی	تلفن ثابت:
۸	علی اکبر حاجیان	لیسانس	۲۲	تلفن همراه: ۰۹۱۸۳۸۰۳۸۷۷
		رشته تحصیلی	سابقه فعالیت مربی غیر دولتی	ایمیل:
		معماری	سابقه فعالیت مربی دولتی	آدرس: کردستان
۹	مجید نوح پیشه	آخرین مدرک تحصیلی	سابقه فعالیت مربی دولتی	تلفن ثابت:
		فوق لیسانس	۱۵	تلفن همراه: ۰۹۱۷۲۷۱۴۵۱۲
		رشته تحصیلی	سابقه فعالیت مربی غیر دولتی ۲ سال	ایمیل: aliakbar.hajjian@yahoo.com
۱۰	مجید جوهریان	عمران سازه	سابقه فعالیت مربی دولتی	آدرس: استان بوشهر
		آخرین مدرک تحصیلی	سابقه فعالیت مربی دولتی	تلفن ثابت:
		لیسانس	۲۱	تلفن همراه: ۰۹۱۷۹۳۰۴۶۹۷
	مجید جوهریان	رشته تحصیلی	سابقه فعالیت مربی غیر دولتی	ایمیل:
		عمران	سابقه فعالیت مربی دولتی	آدرس: استان فارس
		آخرین مدرک تحصیلی	سابقه فعالیت مربی دولتی	تلفن ثابت:
			۱۸	تلفن همراه: ۰۹۱۲۱۴۳۹۶۴۸
		رشته تحصیلی	سابقه فعالیت مربی غیر دولتی	ایمیل

tajrishzo@gmail.com:				
آدرس: استان همدان				
تلفن ثابت :	سابقه فعالیت مربی دولتی	آخرین مدرک تحصیلی	علی فتحیان راسخ	۱۱
تلفن همراه: ۰۹۱۸۸۱۱۱۴۵۸:	۱۲	لیسانس		
ایمیل : a_frasekh2@yahoo.com	سابقه فعالیت مربی غیر دولتی	رشته تحصیلی		
آدرس: استان همدان		عمران		
تلفن ثابت :	سابقه فعالیت مربی دولتی	آخرین مدرک تحصیلی	رضا محمدی	۱۲
تلفن همراه: ۰۹۱۲۶۴۲۰۱۴۹:	۱۳	فوق لیسانس		
ایمیل rmohammadi811@yahoo.com:	سابقه فعالیت مربی غیر دولتی	رشته تحصیلی		
آدرس: استان زنجان		عمران		
تلفن ثابت :	سابقه فعالیت مربی دولتی	آخرین مدرک تحصیلی	اسکندر شوقی	۱۳
تلفن همراه: ۰۹۱۴۱۵۴۷۸۰۲:	۲۲	لیسانس		
ایمیل : a.showghi@gmail.com	سابقه فعالیت مربی غیر دولتی	رشته تحصیلی		
آدرس: استان اردبیل		عمران		
تلفن ثابت :	سابقه فعالیت مربی دولتی	آخرین مدرک تحصیلی	علیرضا نظیری	۱۴
تلفن همراه: ۰۹۱۱۳۴۲۸۸۴:	۲۲سال			
ایمیل :-alireza- naziriharadasht@yahoo.com	سابقه فعالیت مربی غیر دولتی	رشته تحصیلی		
آدرس: استان گیلان				
تلفن ثابت :	سابقه فعالیت مربی دولتی	آخرین مدرک تحصیلی	محمدنبی فلاحی	۱۵
تلفن همراه: ۰۹۱۸۵۷۹۰۰۶۵:	۲۰	لیسانس		
ایمیل : fallahi90@yahoo.com	سابقه فعالیت مربی غیر دولتی	رشته تحصیلی		
آدرس: استان مرکزی				
تلفن ثابت :	سابقه فعالیت مربی دولتی	آخرین مدرک تحصیلی	داود بهرام نژاد	۱۶
تلفن همراه: ۰۹۱۳۱۹۹۹۱۴۲:	۲۴	فوق لیسانس		
ایمیل: bahramnejad2381@gmail.com	سابقه فعالیت مربی غیر دولتی	رشته تحصیلی		
آدرس: استان کرمان		معماری		

جدول ۳ - مشخصات استاندارد آموزشی / استاندارد ارزشیابی □ :

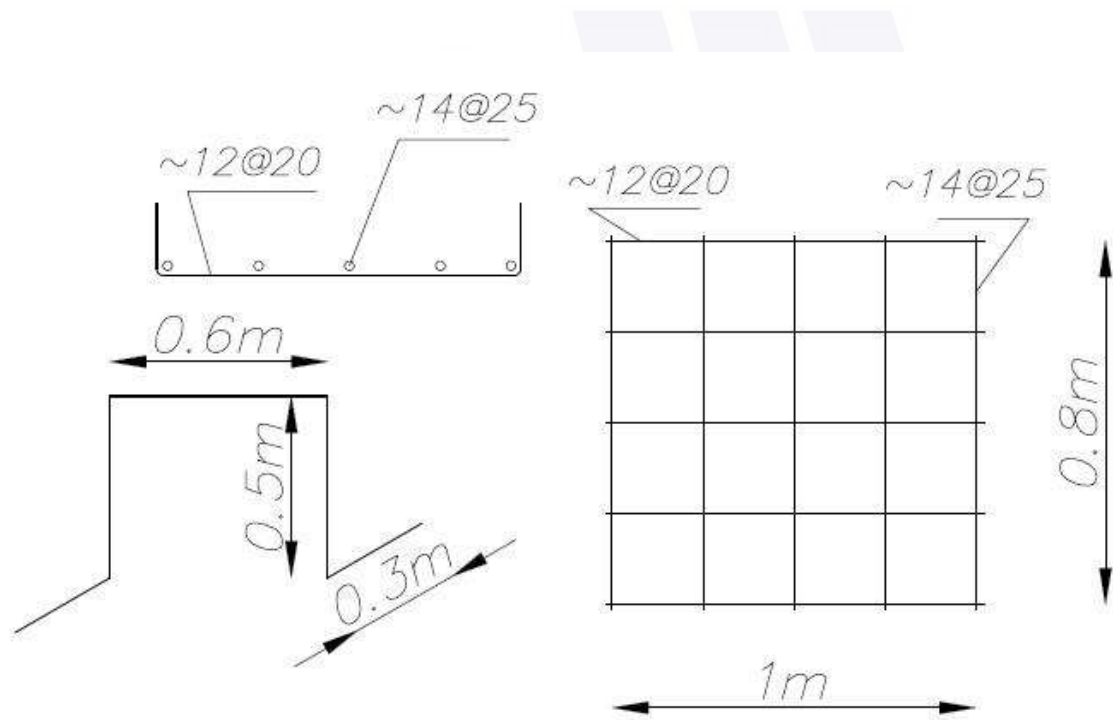
خوشه : صنعت گروه : ساختمان

تئوری	عملی	پروژه	کارورزی	میزان ساعت آموزشی	کد استاندارد:	نام استاندارد
۵۵	۱۱۱	-	-		۷۱۱۴۲۰۲۹۰۰۳۰۰۰۱	کمک آرماتور بند درجه ۲

جدول ۴ - فهرست شایستگی های استاندارد آموزشی / فهرست مراحل کار استاندارد ارزشیابی :

ردیف	عناوین شایستگی / توانایی یا عناوین مراحل کار	میزان ساعت آموزش		
		تئوری	عملی	جمع
۱	بکارگیری انواع مصالح استاندارد و نحوه انبار کردن آنها	۹	۱۹	۲۸
۲	اندازه گیری، برش، خم کاری و ساخت خاموت، ادکاه، آرماتور سیتکا و...	۹	۲۱	۳۱
۳	آنالیز نقشه های اجرایی ساختمان و اجرای جزئیات آنها	۹	۱۹	۲۸
۴	ساخت تیرچه	۹	۱۹	۲۸
۵	شبکه بندی آرماتور	۱۰	۱۸	۲۸
۶	تجهیز و ساماندهی کارگاه	۸	۱۵	۲۳
	جمع کل	۵۵	۱۱۱	۱۶۶

جدول ۵- نقشه کار عملی (نسخه آزمونگر و آزمون شونده)





**جدول ۶- توضیحات نقشه عملی: (نسخه آزمونگر و آزمون شونده)**

پروژه کمک آرماتوربند درجه ۲ شامل ۳ مرحله به شرح ذیل می باشد مراحل اجرای کار طبق پیوست باید انجام گردد.

۱- برآورد میلگرد طول و عرض شبکه سیتکا

۲- خم کردن شبکه سیتکا

۳- بستن شبکه سیتکا

توجه: رعایت مفاد مبحث ۹ آیین نامه الزامی است

سازمان آموزش فنی و حرفه‌ای کشور

جدول ۷ - توضیح مختصر فرآیند اجرای پروژه: (نسخه آزمونگر)

اهداف پروژه:	
فرایندی	تولیدی
در این پروژه:	
۱) زمان انجام فرایند حائز اهمیت	می باشد. <input checked="" type="checkbox"/> / نمی باشد. <input type="checkbox"/>
۲) رعایت توالی انجام مراحل فعالیت مهم	می باشد. <input checked="" type="checkbox"/> / نمی باشد. <input type="checkbox"/>
۳) مقدار استفاده از مواد مصرفی دارای اهمیت	می باشد. <input checked="" type="checkbox"/> / نمی باشد. <input type="checkbox"/>
۴) ساخت محصول جز موارد با اهمیت پروژه	می باشد. <input type="checkbox"/> / نمی باشد. <input checked="" type="checkbox"/>
۵) رعایت نکات ایمنی و حفاظتی الزامی	می باشد. <input checked="" type="checkbox"/> / نمی باشد. <input type="checkbox"/>
۶) ...	

جدول ۸ - نمرات کاهشی (نسخه آزمونگر)

مجاز هست		مجاز نیست	افزودن مواد مصرفی / زمان ، با کسر نمره	
نیم تا یکساعت	تا نیم ساعت		در صورت عدم رعایت زمان	زمان اجرای فرایند
۱۵ درصد از کل بارم کم می شود.	۱۰ درصد از کل بارم کم می شود		بندی در اجرای مراحل کاری	
.... درصد از کل بارم کم می شود			در صورت عدم رعایت میزان مواد مصرفی	مقدار مواد مصرفی

جدول ۱۰ (نسخه آزمونگر و آزمون شونده)

نکات یا مواردی که در اجرای پروژه توسط آزمون دهنده رعایت آن الزامی است:
۱- سرعت ودقت در عملکرد را رعایت نماید
۲- با توجه به فرآیندی بودن آزمون، آزمون دهنده مرحله به مرحله آزمون بعد از پایان، به آزمون گیرنده ارائه دهد تا بعد از اخذ نمره، مرحله جدید آغاز گردد.

جدول ۹ (نسخه آزمونگر)

نکات یا مواردی که در اجرای پروژه توسط آزمونگر رعایت آن الزامی است:
۱- با توجه به فرآیندی بودن آزمون، در خصوص ارائه پروژه های عملی بعد از هر مرحله کاری یادآوری لازم را به آزمون دهنده انجام دهد.

جدول ۱۱ - فرایند اجرای پروژه (نسخه آزمون شونده)

مقیاس	بارم	مدت انجام کار-دقیقه	ریز فعالیت یا چگونگی روند انجام کار	شماره شایستگی‌ها	عنوان فعالیت(عنصر شایستگی)	توالی	
						فرایند کاری	
کیفی	کمی						
	*	۱۵	۲۳	اندازه گیری قطر آرماتور تعیین نوع آج آرماتور انبار کردن آرماتور براساس نوع و قطر آرماتور	۱	بکارگیری انواع مصالح استاندارد و نحوه انبار کردن آنها	مرحله اول
	*	۱۶	۲۵	کار با انواع واحد متریک و اینچ و انواع مقیاس ها کار با دستگاه کشش بر روی خاموت کار با قیچی دستی ثابت و متحرک و دستگاه برش آرماتور کار با دستگاه خم کن هیدرولیکی کار با دستگاه بالابر برقی ساخت انواع میلگرد خاموت و ادکاو.....	۲	اندازه گیری، برش، خم کاری و ساخت خاموت، ادکا، آرماتور سیتکا	مرحله دوم
	*	۱۶	۲۳	کار با انواع نقشه های ساختمانی معماری و سازه ای خواندن انواع علائم نقشه های اجرایی مانند انواع آرماتورها و پروفیل ها	۳	آنالیز نقشه های اجرایی ساختمان و اجرای جزئیات آنها	مرحله سوم
	*	۱۶	۲۳	ساخت آرماتورهای زیگزاگ تیرچه برشکاری و جوشکاری آرماتورهای تیرچه بتن ریزی تیرچه	۴	ساخت تیرچه	مرحله چهارم
	*	۱۸	۲۳	کار با انواع شبکه ها مانند فونداسیون تکی، نواری، گسترده و شناژها آکس بندی ساختمان برشکاری و خم کاری آرماتورها مونتاژ آرماتورها با قسمت های مختلف بتنی کنترل خم کردن و اورلپ آرماتورها	۵	شبکه بندی آرماتور	مرحله پنجم
	*	۱۴	۱۸	قراردادن ابزارآلات و وسایل در محل های مناسب انبار کردن میلگردها بر اساس نوع و قطر آنها	۶	تجهیز و ساماندهی کارگاه	مرحله ششم

جدول ۱۲ - لیست تجهیزات ( نسخه رئیس حوزه سنجش ، مسؤول آزمون و آزمونگر )

ردیف	نام تجهیزات	مشخصات فنی	تعداد	واحد سنجه	آزمونگر	آزمون شونده	توضیحات
۱	دستگاه خم کن میلگرد	هیدرولیک برقی	۱	دستگاه			
۲	میز آرماتوربندی	فلزی ۸۰ * ۱۲۰	۱	عدد			
۳	دستگاه جوش	رکتی فایر ۴۰۰ آمپر	۱	دستگاه			
۴	دستگاه کشش میلگرد	سایز متوسط	۱	دستگاه			

جدول ۱۳ - لیست ابزار آلات ( نسخه رئیس حوزه سنجش ، مسؤول آزمون و آزمونگر )

ردیف	نام ابزار آلات	مشخصات فنی	تعداد	واحد سنجه	آزمونگر	آزمون شونده	توضیحات
۱	انواع قیچی آرماتوربری	اهرمی-متوسط	۱	عدد			
		دستی-متوسط					
۲	خط کش	فلزی ۵۰ سانتیمتری	۱	عدد			
۳	گونیا	فلزی	۱	عدد			
	اشل	-	۱	عدد			

جدول ۱۴ - لیست مواد مصرفی و قیمت (نسخه رئیس حوزه سنجش، مسؤول آزمون و آزمونگر)

ردیف	نام مواد مصرفی	مشخصات فنی	تعداد	واحد سنج	قیمت واحد به ریال	آزمونگر	آزمون شونده	توضیحات
۱	میلگرد نمره ۱۴	آچار معمولی	به اندازه نیاز	کیلو				
۲	میلگرد نمره ۱۲	آچار معمولی	به اندازه نیاز	کیلو				
۳	میلگرد نمره ۱۰	آچار معمولی	به اندازه نیاز	کیلو				
۴	مفتول نمره ۱/۵	-	به اندازه نیاز	کیلو				

سازمان آموزش فنی و حرفه‌ای کشور

جدول ۱۵ - چک لیست معیار های نگرشی ( نسخه آزمونگر )

نام و نام خانوادگی آزمون شونده:		کد ملی:		تاریخ آزمون:		ساعت شروع:		ساعت پایان:		
ردیف	مهارت های توانائی اشتغال	شایستگی ها					نمره داوطلب	طیف		
		هرگز	گاهی	معمولا	اغلب	همیشه				
		۰	۰,۲۵	۰,۵	۰,۷۵	۱				
۱	اخلاق کاری	اعتماد به نفس و خود اتکائی نشان می دهد								
۲		مسئولیت پذیر است								
۳		با مباحثات کار می کند								
۴		مسئولیت رفتارهایش را می پذیرد								
۵		خویشتن دار است و در یک روش کنترل شده کار می کند								
۶		در گفتار، عمل و کردار، بلوغ از خود نشان می دهد								
۷		کارش را خود ارزیابی می کند								
۸	مسئولیت پذیری	کار را سازماندهی و زمان را به طور موثر مدیریت می کند								
۹		توانائی تکمیل تکالیف در زمان مقرر را از خود به نمایش می گذارد								
۱۰		از دستورات شفاهی، بصری و کتبی پیروی می کند								
۱۱		از مواد مصرفی، ابزار آلات خوب مواظبت می کند								
۱۲	استدلال و حل مساله	با تغییرات خواسته های شغلی تطابق پذیری دارد								
۱۳		منطقی است و قضاوت های عینی می سازد								
۱۴		روش ها و قواعد را می فهمد								
۱۵		ابتکار نشان می دهد								
۱۶	سلامتی و عادات ایمنی	سرعت تولید و آهنگ کاری خوب دارد								
۱۷		نسبت به حفاظت و ایمنی تجهیزات و دستگاه ها اهتمام لازم دارد								
۱۸		به شیوه مناسب و آراستگی لباس می پوشد								
۱۹		موقعیت های استرس زا را تشخیص میدهد								
۲۰		موقعیت های استرس زا را به راحتی مدیریت می کند.								
جمع کل										

ناظر آزمون

نام و نام خانوادگی و امضاء:

آزمونگر دوم

نام و نام خانوادگی و امضاء:

آزمونگر اول

نام و نام خانوادگی و امضاء:

بسمه تعالی

ارزشیابی مهارتی با الگوی سنجش عملکردی

# پروژه آزمون عملی « مابانی »

گروه شغلی : ساختمان

عنوان استاندارد : کمک آرماتور بند درجه ۲

کد استاندارد : ۷۱۱۴۲۰۲۹۰۰۳۰۰۰۱

کد پروژه : ۱۴۰۱/۷۱۱۴۲۰۲۹۰۰۳۰۰۰۱/۰۱

زمان آزمون : ۱ ساعت ۵۰ دقیقه

تاریخ تدوین پروژه آزمون : ۱۴۰۱/۱۱/۱۵

### جدول ۱

فهرست محتوی پروژه	
ردیف	فهرست محتوی
۱	تهیه کنندگان
۲	مشخصات استاندارد آموزشی
۳	توضیح مختصر در مورد پروژه
۴	نقشه کار عملی
۵	دستورالعمل (فرایند) اجرای پروژه
۶	لیست تجهیزات
۷	لیست ابزارآلات
۸	لیست مواد مصرفی
۹	امتیازبندی
۱۰	چک لیست معیار های نگرشی
۱۱	نتیجه نهایی

سازمان آموزش فنی و حرفه‌ای کشور



جدول ۲ - تهیه کنندگان:

ردیف	نام و نام خانوادگی	تحصیلات	سابقه آموزشی (سال)	سایر اطلاعات
۱	فیروزه زرگری	آخرین مدرک تحصیلی	سابقه فعالیت مربی دولتی	تلفن ثابت:
		لیسانس	۲۸	تلفن همراه: ۰۹۱۲۵۴۱۱۲۳۸
		رشته تحصیلی	سابقه فعالیت مربی غیر دولتی	ایمیل: firozehzargari373@gmail.com
۲	غلام حسین خورشاد	معماری	سابقه فعالیت مربی دولتی	آدرس: استان زنجان
		آخرین مدرک تحصیلی	سابقه فعالیت مربی دولتی	تلفن ثابت:
		لیسانس	۲۳	تلفن همراه: ۰۹۱۲۲۴۹۰۳۶۶
۳	هادی جوکار	رشته تحصیلی	سابقه فعالیت مربی غیر دولتی	ایمیل:
		عمران	سابقه فعالیت مربی دولتی	آدرس: تربیت مربی کرج
		آخرین مدرک تحصیلی	سابقه فعالیت مربی دولتی	تلفن ثابت:
۴	حمیدرضا کرمی	لیسانس	۱۳	تلفن همراه: ۰۹۱۷۳۱۸۱۱۸۶
		رشته تحصیلی	سابقه فعالیت مربی غیر دولتی	ایمیل:
		عمران	سابقه فعالیت مربی دولتی	آدرس: استان فارس
۵	مهدی دانایی فرد	آخرین مدرک تحصیلی	سابقه فعالیت مربی دولتی	تلفن ثابت: ۰۳۵۳۵۲۵۳۰۰۶
		لیسانس	۱۲	تلفن همراه: ۰۹۱۳۱۵۶۱۲۴۹
		رشته تحصیلی	سابقه فعالیت مربی غیر دولتی	ایمیل: elhamid110@gmail.com:
۶	بهاءالدین زندی	عمران	۵	آدرس: یزد-مرکز شماه یک
		آخرین مدرک تحصیلی	سابقه فعالیت مربی دولتی	تلفن ثابت:
		فوق لیسانس	۱۰	تلفن همراه: ۰۹۱۸۳۶۰۴۱۴۸
۷	الیاس سرابندی	رشته تحصیلی	سابقه فعالیت مربی غیر دولتی	ایمیل: danaeifard@yahoo.com:
		آخرین مدرک تحصیلی	سابقه فعالیت مربی دولتی	آدرس: اراک-خ هپکو
		لیسانس	۲۲	تلفن همراه: ۰۹۱۸۳۸۰۳۸۷۷
۸	علی اکبر حاجیان	رشته تحصیلی	سابقه فعالیت مربی غیر دولتی	ایمیل:
		عمران	سابقه فعالیت مربی دولتی	آدرس: استان خراسان رضوی
		آخرین مدرک تحصیلی	سابقه فعالیت مربی دولتی	تلفن ثابت:
۹	مجید نوح پیشه	فوق لیسانس	۱۵	تلفن همراه: ۰۹۱۷۲۷۱۴۵۱۲
		رشته تحصیلی	سابقه فعالیت مربی غیر دولتی ۲ سال	ایمیل: aliakbar.hajjian@yahoo.com
		عمران سازه	سابقه فعالیت مربی دولتی	آدرس: استان بوشهر
۱۰	مجید جوهریان	آخرین مدرک تحصیلی	سابقه فعالیت مربی دولتی	تلفن ثابت:
		لیسانس	۲۱	تلفن همراه: ۰۹۱۷۹۳۰۴۶۹۷
		رشته تحصیلی	سابقه فعالیت مربی غیر دولتی	ایمیل:
		عمران	سابقه فعالیت مربی دولتی	آدرس: استان فارس
		آخرین مدرک تحصیلی	سابقه فعالیت مربی دولتی	تلفن ثابت:
		لیسانس	۱۸	تلفن همراه: ۰۹۱۲۱۴۳۹۶۴۸
		رشته تحصیلی	سابقه فعالیت مربی غیر دولتی	ایمیل

tajrishzo@gmail.com:				
آدرس: استان همدان				
تلفن ثابت:	سابقه فعالیت مربی دولتی	آخرین مدرک تحصیلی	علی فتحیان راسخ	۱۱
تلفن همراه: ۰۹۱۸۸۱۱۱۴۵۸:	۱۲	لیسانس		
ایمیل: a_frasekh2@yahoo.com	سابقه فعالیت مربی غیر دولتی	رشته تحصیلی		
آدرس: استان همدان		عمران		
تلفن ثابت:	سابقه فعالیت مربی دولتی	آخرین مدرک تحصیلی	رضا محمدی	۱۲
تلفن همراه: ۰۹۱۲۶۴۲۰۱۴۹:	۱۳	فوق لیسانس		
ایمیل: rmohammadi811@yahoo.com:	سابقه فعالیت مربی غیر دولتی	رشته تحصیلی		
آدرس: استان زنجان		عمران		
تلفن ثابت:	سابقه فعالیت مربی دولتی	آخرین مدرک تحصیلی	اسکندر شوقی	۱۳
تلفن همراه: ۰۹۱۴۱۵۴۷۸۰۲:	۲۲	لیسانس		
ایمیل: a.showghi@gmail.com	سابقه فعالیت مربی غیر دولتی	رشته تحصیلی		
آدرس: استان اردبیل		عمران		
تلفن ثابت:	سابقه فعالیت مربی دولتی	آخرین مدرک تحصیلی	علیرضا نظیری	۱۴
تلفن همراه: ۰۹۱۱۳۴۲۸۸۴:	۲۲سال			
ایمیل: alireza-naziriharadasht@yahoo.com	سابقه فعالیت مربی غیر دولتی	رشته تحصیلی		
آدرس: استان گیلان				
تلفن ثابت:	سابقه فعالیت مربی دولتی	آخرین مدرک تحصیلی	محمدنبی فلاحی	۱۵
تلفن همراه: ۰۹۱۸۵۷۹۰۰۶۵:	۲۰	لیسانس		
ایمیل: fallahi90@yahoo.com	سابقه فعالیت مربی غیر دولتی	رشته تحصیلی		
آدرس: استان مرکزی				
تلفن ثابت:	سابقه فعالیت مربی دولتی	آخرین مدرک تحصیلی	داود بهرام نژاد	۱۶
تلفن همراه: ۰۹۱۳۱۹۹۹۱۴۲:	۲۴	فوق لیسانس		
ایمیل: bahramnejad2381@gmail.com	سابقه فعالیت مربی غیر دولتی	رشته تحصیلی		
آدرس: استان کرمان		معماری		

جدول ۳ - مشخصات استاندارد آموزشی / استاندارد ارزشیابی □ :

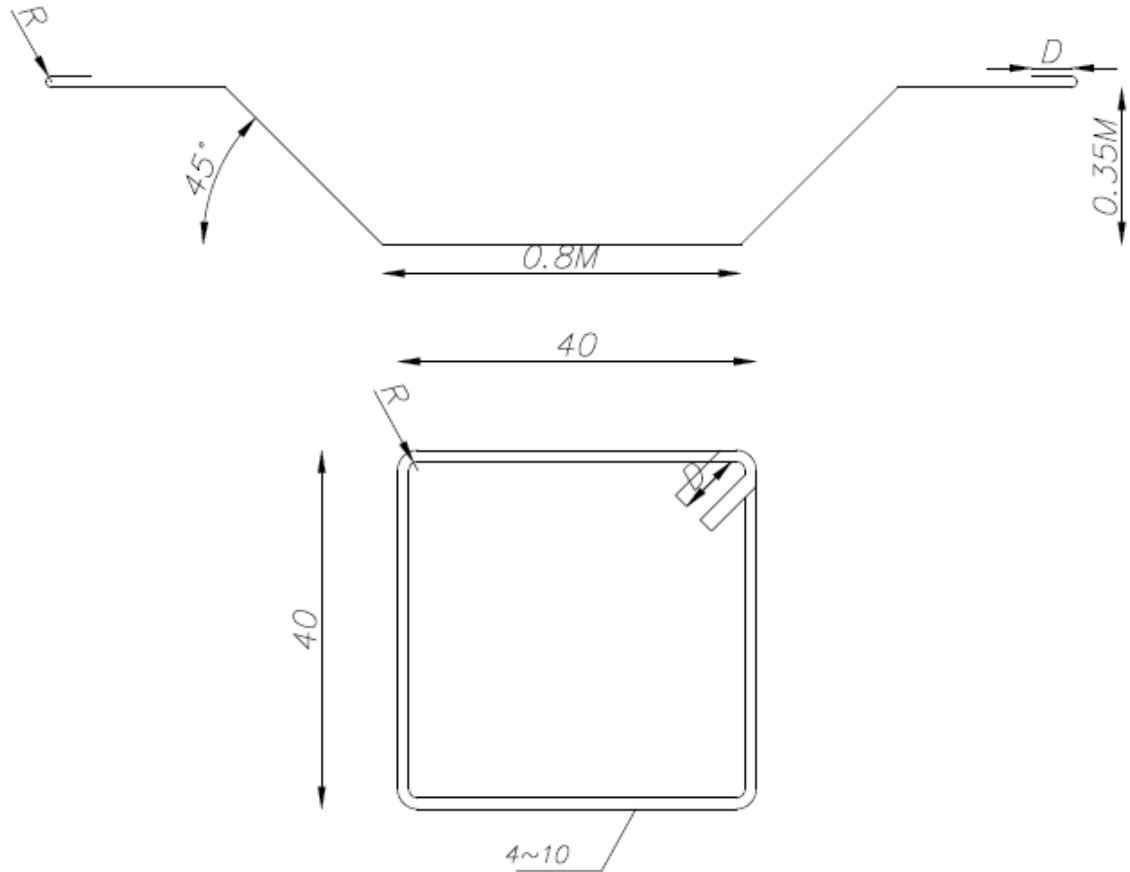
خوشه : صنعت گروه : ساختمان

نام استاندارد	کد استاندارد:	میزان ساعت آموزشی	تئوری	عملی	پروژه	کارورزی
کمک آرماتور بند درجه ۲	۷۱۱۴۲۰۲۹۰۰۳۰۰۰۱	۵۵	۱۱۱	-	-	-

جدول ۴ - فهرست شایستگی های استاندارد آموزشی / فهرست مراحل کار استاندارد ارزشیابی :

ردیف	عناوین شایستگی / توانایی یا عناوین مراحل کار	میزان ساعت آموزش		
		تئوری	عملی	جمع
۱	بکارگیری انواع مصالح استاندارد و نحوه انبار کردن آنها	۹	۱۹	۲۸
۲	اندازه گیری، برش، خم کاری و ساخت خاموت، ادکاه، آرماتور سیتکا و...	۹	۲۱	۳۱
۳	آنالیز نقشه های اجرایی ساختمان و اجرای جزئیات آنها	۹	۱۹	۲۸
۴	ساخت تیرچه	۹	۱۹	۲۸
۵	شبکه بندی آرماتور	۱۰	۱۸	۲۸
۶	تجهیز و ساماندهی کارگاه	۸	۱۵	۲۳
	<b>جمع کل</b>	<b>۵۵</b>	<b>۱۱۱</b>	<b>۱۶۶</b>

جدول ۵- نقشه کار عملی (نسخه آزمونگر و آزمون شونده)



سازمان آموزش فنی و حرفه‌ای کشور

**جدول ۶- توضیحات نقشه عملی: ( نسخه آزمونگر و آزمون شونده )**

پروژه کمک آرماتوربند درجه ۲ شامل ۵ مرحله به شرح ذیل می باشد مراحل اجرای کار طبق پیوست باید انجام گردد.

۱- برش و خم کردن چهار عدد میلگرد خاموت

۲- برش و خم کردن میلگرد ادکا

۳- رعایت الزامات آئین نامه الزامی است.

سازمان آموزش فنی و حرفه‌ای کشور

جدول ۷ - توضیح مختصر فرآیند اجرای پروژه: (نسخه آزمونگر)

اهداف پروژه:	
فرایندی	تولیدی
در این پروژه:	
(۱)	زمان انجام فرایند حائز اهمیت
<input type="checkbox"/>	می باشد. <input type="checkbox"/>
(۲)	رعایت توالی انجام مراحل فعالیت مهم
<input type="checkbox"/>	می باشد. <input type="checkbox"/>
(۳)	مقدار استفاده از مواد مصرفی دارای اهمیت
<input type="checkbox"/>	می باشد. <input type="checkbox"/>
(۴)	ساخت محصول جز موارد با اهمیت پروژه
<input type="checkbox"/>	می باشد. <input type="checkbox"/>
(۵)	رعایت نکات ایمنی و حفاظتی الزامی
<input type="checkbox"/>	می باشد. <input type="checkbox"/>
(۶)	...

جدول ۸ - نمرات گاهشی (نسخه آزمونگر)

مجاز هست		مجاز نیست	
نیم تا یکساعت	تا نیم ساعت	افزودن مواد مصرفی / زمان ، با کسر نمره	زمان اجرای فرایند
۱۵ درصد از کل بارم کم می شود.	۱۰ درصد از کل بارم کم می شود	در صورت عدم رعایت زمان بندی در اجرای مراحل کاری	مقدار مواد مصرفی
.... درصد از کل بارم کم می شود		در صورت عدم رعایت میزان مواد مصرفی	

جدول ۱۰ (نسخه آزمونگر و آزمون شونده)

جدول ۹ (نسخه آزمونگر)

نکات یا مواردی که در اجرای پروژه توسط آزمون دهنده رعایت آن الزامی است:

- ۱- سرعت ودقت در عملکرد را رعایت نماید
- ۲- با توجه به فرآیندی بودن آزمون، آزمون دهنده مرحله به مرحله آزمون بعد از پایان، به آزمون گیرنده ارائه دهد تا بعد از اخذ نمره، مرحله جدید آغاز گردد.

نکات یا مواردی که در اجرای پروژه توسط آزمونگر رعایت آن الزامی است:

- ۱- با توجه به فرآیندی بودن آزمون، در خصوص ارائه پروژه های عملی بعد از هر مرحله کاری یادآوری لازم را به آزمون دهنده انجام دهد.

جدول ۱۱ - فرایند اجرای پروژه (نسخه آزمون شونده)

مقیاس کیفی	مقیاس کمی	بارم	مدت انجام کار-دقیقه	ریز فعالیت یا چگونگی روند انجام کار	شماره شایستگی‌ها	عنوان فعالیت(عنصر شایستگی)	توالی فرایندکاری
	*	۱۵	۱۸	اندازه گیری قطر آرماتور تعیین نوع آج آرماتور انبار کردن آرماتور براساس نوع و قطر آرماتور	۱	بکارگیری انواع مصالح استاندارد و نحوه انبار کردن آنها	مرحله اول
	*	۱۶	۲۰	کار با انواع واحد متریک و اینچ و انواع مقیاس ها کار با دستگاه کشش بر روی خاموت کار با قیچی دستی ثابت و متحرک و دستگاه برش آرماتور کار با دستگاه خم کن هیدرولیکی کار با دستگاه بالابر برقی ساخت انواع میلگرد خاموت و ادکاو.....	۲	اندازه گیری، برش، خم کاری و ساخت خاموت، ادکا، آرماتور سیتکا	مرحله دوم
	*	۱۶	۱۸	کار با انواع نقشه های ساختمانی معماری و سازه ای خواندن انواع علائم نقشه های اجرایی مانند انواع آرماتورها و پروفیل ها	۳	آنالیز نقشه های اجرایی ساختمان و اجرای جزئیات آنها	مرحله سوم
	*	۱۶	۱۹	ساخت آرماتورهای زیگزاگ تیرچه برشکاری و جوشکاری آرماتورهای تیرچه بتن ریزی تیرچه	۴	ساخت تیرچه	مرحله چهارم
	*	۱۸	۲۰	کار با انواع شبکه ها مانند فونداسیون تکی، نواری، گسترده و شناژها آکس بندی ساختمان برشکاری و خم کاری آرماتورها مونتاژ آرماتورها با قسمت های مختلف بتنی کنترل خم کردن و اورلپ آرماتورها	۵	شبکه بندی آرماتور	مرحله پنجم
	*	۱۴	۱۵	قراردادن ابزارآلات و وسایل در محل های مناسب انبار کردن میلگردها بر اساس نوع و قطر آنها	۶	تجهیز و ساماندهی کارگاه	مرحله ششم

**جدول ۱۲ - لیست تجهیزات (نسخه رئیس حوزه سنجش، مسؤول آزمون و آزمونگر)**

ردیف	نام تجهیزات	مشخصات فنی	تعداد	واحد سنجه	آزمونگر	آزمون شونده	توضیحات
۱	دستگاه خم کن میلگرد	هیدرولیک برقی	۱	دستگاه			
۲	میز آرماتوربندی	فلزی ۸۰*۱۲۰	۱	عدد			

**جدول ۱۳ - لیست ابزارآلات (نسخه رئیس حوزه سنجش، مسؤول آزمون و آزمونگر)**

ردیف	نام ابزارآلات	مشخصات فنی	تعداد	واحد سنجه	آزمونگر	آزمون شونده	توضیحات
۱	انواع قیچی آرماتوربری	اهرمی-متوسط	۱	عدد			
		دستی-متوسط					
۲	خط کش	فلزی ۵۰ سانتیمتری	۱	عدد			
۳	گونیا	فلزی	۱	عدد			

**جدول ۱۴ - لیست مواد مصرفی و قیمت (نسخه رئیس حوزه سنجش، مسؤول آزمون و آزمونگر)**

ردیف	نام مواد مصرفی	مشخصات فنی	تعداد	واحد سنجه	قیمت واحد به ریال	آزمونگر	آزمون شونده	توضیحات
۱	میلگرد نمره ۱۶ آجدار	۱۶	۲۱	کیلو				
۲	میلگرد نمره ۱۰ آجدار	۱۰	۴۱۴	کیلو				



جدول ۱۵ - چک لیست معیار های نگرشی ( نسخه آزمونگر )

نام و نام خانوادگی آزمون شونده:		کد ملی:		تاریخ آزمون:		ساعت شروع:		ساعت پایان:			
ردیف	مهارت های توانائی اشتغال	شایستگی ها					طیف				
		هرگز	گاهی	معمولا	اغلب	همیشه	نمره داوطلب				
		۰	۰,۲۵	۰,۵	۰,۷۵	۱					
۱	اخلاق کاری	اعتماد به نفس و خود اتکائی نشان می دهد									
۲		مسئولیت پذیر است									
۳		با مباحثات کار می کند									
۴		مسئولیت رفتارهایش را می پذیرد									
۵		خویشتن دار است و در یک روش کنترل شده کار می کند									
۶		در گفتار، عمل و کردار، بلوغ از خود نشان می دهد									
۷		کارش را خود ارزیابی می کند									
۸	مسئولیت پذیری	کار را سازماندهی و زمان را به طور موثر مدیریت می کند									
۹		توانائی تکمیل تکالیف در زمان مقرر را از خود به نمایش می گذارد									
۱۰		از دستورات شفاهی، بصری و کتبی پیروی می کند									
۱۱		از مواد مصرفی، ابزار آلات خوب مواظبت می کند									
۱۲	استدلال و حل مساله	با تغییرات خواسته های شغلی تطابق پذیری دارد									
۱۳		منطقی است و قضاوت های عینی می سازد									
۱۴		روش ها و قواعد را می فهمد									
۱۵		ابتکار نشان می دهد									
۱۶	سلامتی و عادات ایمنی	سرعت تولید و آهنگ کاری خوب دارد									
۱۷		نسبت به حفاظت و ایمنی تجهیزات و دستگاه ها اهتمام لازم دارد									
۱۸		به شیوه مناسب و آراستگی لباس می پوشد									
۱۹		موقعیت های استرس زا را تشخیص میدهد									
۲۰		موقعیت های استرس زا را به راحتی مدیریت می کند.									
جمع کل											

ناظر آزمون  
نام و نام خانوادگی و امضاء:

آزمونگر دوم  
نام و نام خانوادگی و امضاء:

آزمونگر اول  
نام و نام خانوادگی و امضاء:

بسمه تعالی

ارزشیابی مهارتی با الگوی سنجش عملکردی

# پروژه آزمون ملی « پایانی »

گروه شغلی : ساختمان

عنوان استاندارد : کمک بتن ساز و بتن ریز

کد استاندارد : ۷۱۱۴۲۰۲۹۰۰۹۰۰۰۱

کد پروژه : 1401/711420290090001/001

زمان آزمون : ۱ ساعت ۵۰ دقیقه

تاریخ تدوین پروژه آزمون : ۱۴۰۱/۱۱/۱۵

## جدول ۱

فهرست محتوی پروژه	
ردیف	فهرست محتوی
۱	تهیه کنندگان
۲	مشخصات استاندارد آموزشی
۳	توضیح مختصر در مورد پروژه
۴	نقشه کار عملی
۵	دستورالعمل (فرایند) اجرای پروژه
۶	لیست تجهیزات
۷	لیست ابزارآلات
۸	لیست مواد مصرفی
۹	امتیازبندی
۱۰	چک لیست معیار های نگرشی
۱۱	نتیجه نهایی

سازمان آموزش فنی و حرفه‌ای کشور

ردیف	نام و نام خانوادگی	تحصیلات	سابقه آموزشی(سال)	سایر اطلاعات
۱	پروانه گیلک	آخرین مدرک تحصیلی	سابقه فعالیت مربی دولتی	تلفن ثابت :
		لیسانس	۱۰	تلفن همراه: ۰۹۱۲۴۴۲۱۰۶۹
		رشته تحصیلی	سابقه فعالیت مربی غیر دولتی	ایمیل :
۲	غلام حسین خورشاد	تکنولوژی معماری	آخرین مدرک تحصیلی	تلفن ثابت :
		لیسانس	۲۳	تلفن همراه: ۰۹۱۲۲۴۹۰۳۶۶
		رشته تحصیلی	سابقه فعالیت مربی غیر دولتی	ایمیل :
۳	هادی جوکار	عمران	آخرین مدرک تحصیلی	تلفن ثابت :
		لیسانس	۱۳	تلفن همراه: ۰۹۱۷۳۱۸۱۱۸۶
		رشته تحصیلی	سابقه فعالیت مربی غیر دولتی	ایمیل :
۴	حمیدرضا کریمی	عمران	آخرین مدرک تحصیلی	تلفن ثابت :
		لیسانس	۱۲	تلفن همراه: ۰۳۵۳۵۲۵۳۰۰۶
		رشته تحصیلی	سابقه فعالیت مربی غیر دولتی	ایمیل :
۵	مهدی دانایی فرد	ژئو تکنیک-خاک و پی	آخرین مدرک تحصیلی	تلفن ثابت :
		فوق لیسانس	۱۰	تلفن همراه: ۰۹۱۸۳۶۰۴۱۴۸
		رشته تحصیلی	سابقه فعالیت مربی غیر دولتی	ایمیل: danaeifard@yahoo.com
۶	بهاءالدین زندی	معماری	آخرین مدرک تحصیلی	تلفن ثابت :
		لیسانس	۲۲	تلفن همراه: ۰۹۱۸۳۸۰۳۸۷۷
		رشته تحصیلی	سابقه فعالیت مربی غیر دولتی	ایمیل :
۷	الیاس سرابندی	عمران	آخرین مدرک تحصیلی	تلفن ثابت :
		لیسانس	۱۲	تلفن همراه: ۰۹۱۵۱۰۲۰۸۶۸
		رشته تحصیلی	سابقه فعالیت مربی غیر دولتی	ایمیل: elyassarabandi@yahoo.com
۸	علی اکبر حاجیان	عمران سازه	آخرین مدرک تحصیلی	تلفن ثابت :
		فوق لیسانس	۱۵	تلفن همراه: ۰۹۱۷۳۷۱۴۵۱۲
		رشته تحصیلی	سابقه فعالیت مربی غیر دولتی	ایمیل: aliakbar.hajian@yahoo.com
۹	مجید نوح پیشه	عمران	آخرین مدرک تحصیلی	تلفن ثابت :
		لیسانس	۲۱	تلفن همراه: ۰۹۱۷۹۳۰۴۶۹۷
		رشته تحصیلی	سابقه فعالیت مربی غیر دولتی	ایمیل :
۱۰	مجید جوهریان	آخرین مدرک تحصیلی	سابقه فعالیت مربی دولتی	تلفن ثابت :

تلفن همراه: ۰۹۱۲۱۴۳۹۶۴۸	۱۸	لیسانس		
ایمیل: tajrishzo@gmail.com	سابقه فعالیت مربی غیر دولتی	رشته تحصیلی		
آدرس: استان همدان				
تلفن ثابت:	سابقه فعالیت مربی دولتی	آخرین مدرک تحصیلی	علی فتحیان راسخ	۱۱
تلفن همراه: ۰۹۱۸۸۱۱۱۴۵۸	۱۲	لیسانس		
ایمیل: a_frasekh2@yahoo.com	سابقه فعالیت مربی غیر دولتی	رشته تحصیلی		
آدرس: استان همدان				
تلفن ثابت:	سابقه فعالیت مربی دولتی	آخرین مدرک تحصیلی	رضا محمدی	۱۲
تلفن همراه: ۰۹۱۲۶۴۲۰۱۴۹	۱۳	فوق لیسانس		
ایمیل: @yahoo.com 811	سابقه فعالیت مربی غیر دولتی	رشته تحصیلی		
آدرس: استان زنجان		عمران		
تلفن ثابت:	سابقه فعالیت مربی دولتی	آخرین مدرک تحصیلی	اسکندر شوقی	۱۳
تلفن همراه: ۰۹۱۴۱۵۴۷۸۰۲	۲۲	لیسانس		
ایمیل:	سابقه فعالیت مربی غیر دولتی	رشته تحصیلی		
آدرس: استان اردبیل		عمران		
تلفن ثابت:	سابقه فعالیت مربی دولتی	آخرین مدرک تحصیلی	علیرضا نظیری	۱۴
تلفن همراه: ۰۹۱۱۱۳۴۲۸۸۴	22	لیسانس		
ایمیل: alireza-naziriharadasht@yahoo.com	سابقه فعالیت مربی غیر دولتی	رشته تحصیلی		
آدرس: استان گیلان				
تلفن ثابت:	سابقه فعالیت مربی دولتی	آخرین مدرک تحصیلی	محمدنبی فلاحی	۱۵
تلفن همراه: ۰۹۱۸۵۷۹۰۰۶۵	۲۰	لیسانس		
ایمیل: fallahi ۹۰ @yahoo.com	سابقه فعالیت مربی غیر دولتی	رشته تحصیلی		
آدرس: استان مرکزی				
تلفن ثابت:	سابقه فعالیت مربی دولتی	آخرین مدرک تحصیلی	داود بهرام نژاد	۱۶
تلفن همراه: ۰۹۱۳۱۹۹۹۱۴۲	۲۴	لیسانس		
ایمیل: bahramnejad۲۳۸۱@gmail.com	سابقه فعالیت مربی غیر دولتی	رشته تحصیلی		
آدرس: استان کرمان				

جدول ۳ - مشخصات استاندارد آموزشی  / استاندارد ارزشیابی :

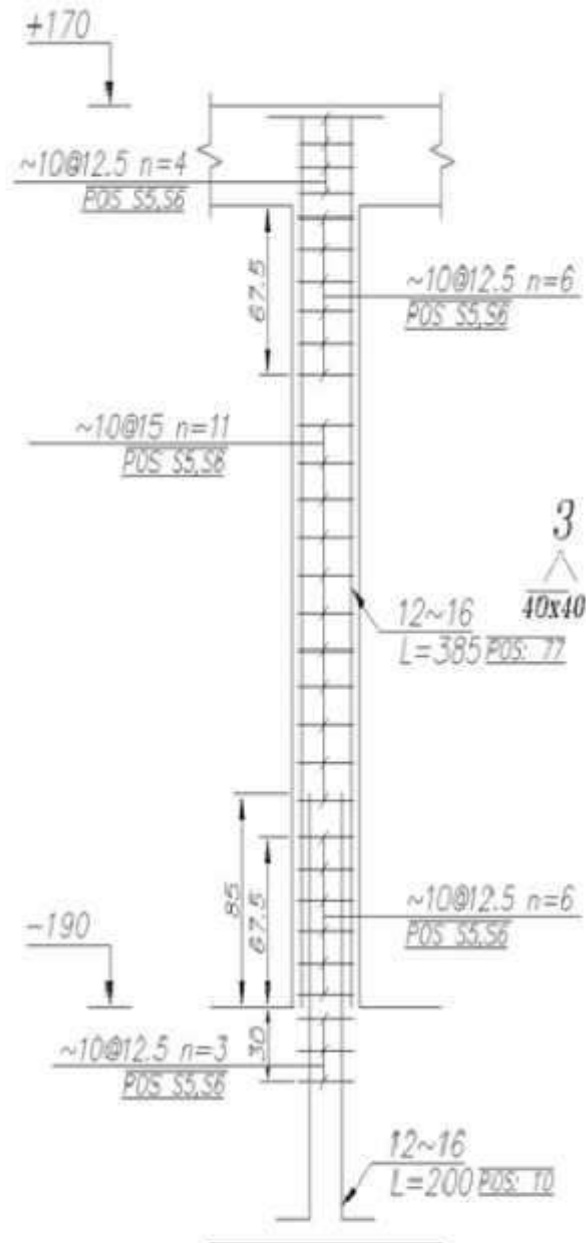
خوشه: صنعت گروه: س

نام استاندارد	کد استاندارد:	میزان ساعت آموزشی	تئوری	عملی	پروژه	کارورزی
کمک بتن ریز و بتن ساز	711420290090001		۳۲	۵۳		

جدول ۴ - فهرست شایستگی های استاندارد آموزشی / فهرست مراحل کار استاندارد ارزشیابی:

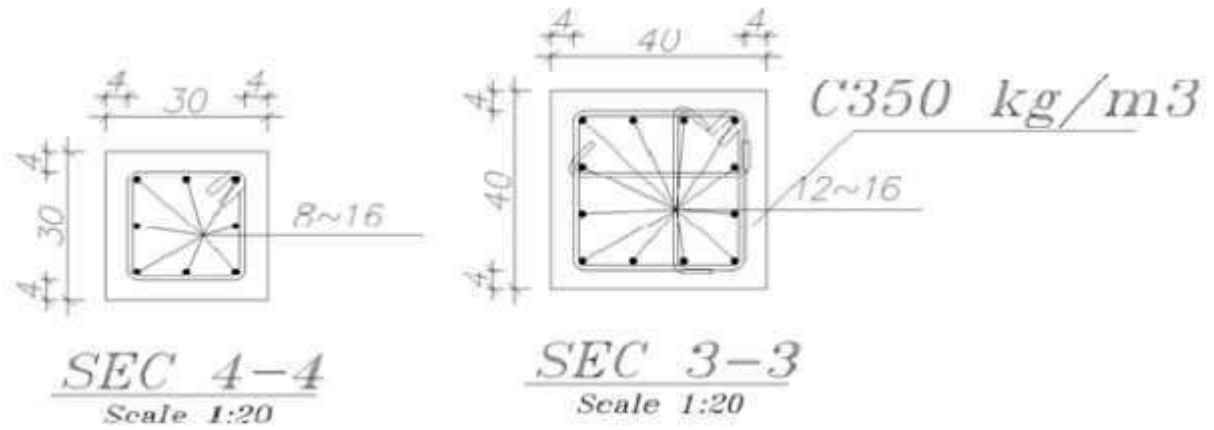
ردیف	عناوین شایستگی/ توانایی یا عناوین مراحل کار	میزان ساعت آموزش		
		تئوری	عملی	جمع
۱	توانایی شناخت عیار بتن و درصد مصالح بتن	۳	۷	۱۰
۲	توانایی باراندازی و حمل و انبار کردن مصالح بتن	۳	۷	۱۰
۳	توانایی ساختن بتن با وسایل دستی	۴	۱۰	۱۴
۴	توانایی ساختن بتن با وسایل ماشینی و حمل بتن	۶	۲۰	۲۶
۵	توانایی متراکم کردن بتن	۳	۷	۱۰
۶	توانایی بکارگیری ضوابط ایمنی و بهداشت کار در محیط کار	۴	۳	۷
۷	توانایی بکارگیری رفتار حرفه ای	۳	-	۳
۸	توانایی کار افرینی	۴	۱	۵
	جمع کل	۳۲	۵۳	۸۵

جدول ۵ - نقشه کار عملی ( نسخه آزمونگر و آزمون شونده )



C-5

No. = 1  
Scale 1:50



جدول ۶- توضیحات نقشه عملی: (نسخه آزمونگر و آزمون شونده)

- ۱- عیار سیمان مصرفی برای ساخت بتن ستون فوق، طبق نقشه چند است؟
- ۲- میزان بتن مورد نیاز برای ساخت ستون فوق با فرض ارتفاع سقف ۳۰ سانتی متر چند مترمکعب است؟
- ۳- درصد سنگدانه و میزان سیمان و آب مورد نیاز برای ساخت بتن فوق چقدر است، هر کدام را به طور مجزا محاسبه نمایید.
- ۴- بتن فوق را برای ۱ متر طول از ستون فوق بسازید.

جدول ۷- توضیح مختصر فرآیند اجرای پروژه: (نسخه آزمونگر)



اهداف پروژه:

فرایندی  تولیدی

در این پروژه:

- ۱) زمان انجام فرایند حائز اهمیت  می باشد.  نمی باشد.
- ۲) رعایت توالی انجام مراحل فعالیت مهم  می باشد.  نمی باشد.
- ۳) مقدار استفاده از مواد مصرفی دارای اهمیت  می باشد.  نمی باشد.
- ۴) ساخت محصول جز موارد با اهمیت پروژه  می باشد.  نمی باشد.
- ۵) رعایت نکات ایمنی و حفاظتی الزامی  می باشد.  نمی باشد.
- ۶) ...

جدول ۸ - نمرات گاهشی (نسخه آزمونگر)

مجاز هست		مجاز نیست		افزودن مواد مصرفی / زمان ، با کسر نمره	
نیم تا یکساعت	تا نیم ساعت	مجاز است	مجاز است	در صورت عدم رعایت زمان	زمان اجرای فرایند
۱۷ درصد از کل بارم کم می شود.	۱۲ درصد از کل بارم کم می شود			بندی در اجرای مراحل کاری	
۱۰ درصد از کل بارم کم می شود		مجاز است	مجاز است	در صورت عدم رعایت میزان مواد مصرفی	مقدار مواد مصرفی

جدول ۱۰ (نسخه آزمونگر و آزمون شونده)

نکات یا مواردی که در اجرای پروژه توسط آزمون دهنده رعایت آن الزامی است:

۱- سرعت ودقت در عملکرد را رعایت نماید

۲- با توجه به فرآیندی بودن آزمون، آزمون دهنده مرحله به مرحله آزمون بعد از پایان، به آزمون گیرنده ارائه دهد تا بعد از اخذ نمره، مرحله جدید آغاز گردد.

جدول ۹ (نسخه آزمونگر)

نکات یا مواردی که در اجرای پروژه توسط آزمونگر رعایت آن الزامی است:

۱- با توجه به فرآیندی بودن آزمون، در خصوص ارائه پروژه های عملی بعد از هر مرحله کاری یادآوری لازم را به آزمون دهنده انجام دهد.

جدول ۱۱ - فرایند اجرای پروژه (نسخه آزمون شونده)

مقیاس		مدت انجام کار- دقیقه	بارم	ریز فعالیت یا چگونگی روند انجام کار	شماره شایستگی ها	عنوان فعالیت (عنصر شایستگی)	توالی فرایندکاری
کیفی	کمی						
	*	۵	۵	خواندن عیار بتن در نقشه ساختمانی	۱	خواندن عیار بتن در نقشه ساختمانی	مرحله اول

تعیین در صد سیمان مورد نیاز						
*	۱۰	۱۵	محاسبه حجم بتن مصرفی	۲	شناسایی اصول محاسبات احجام و سطوح هندسی	مرحله دوم
			تشخیص کیفیت مصالح مورد استفاده در بتن			
*	۲۰	۳۰	محاسبه میزان سنگدانه، سیمان و آب مصرفی آب پاش	۱	شناسایی اصول تعیین در صد شن و ماسه و آب	مرحله سوم
*	۶۰	۶۰	اختلاط صحیح مصالح و ساخت بتن	۳	آشنایی با مخلوط کردن مصالح	مرحله چهارم
			تشخیص میزان تمیزی شن و ماسه جهت ساخت بتن			

**جدول ۱۲ - لیست تجهیزات (نسخه رئیس حوزه سنجش، مسؤول آزمون و آزمونگر)**

ردیف	نام تجهیزات	مشخصات فنی	تعداد	واحد سنج	آزمونگر	آزمون شونده	توضیحات
۱	ماشین بلوک زنی		۱	عدد			
۲	جرثقیل		۱	عدد			
۳	فرغون		۱	عدد			

**جدول ۱۳ - لیست ابزارآلات (نسخه رئیس حوزه سنجش، مسؤول آزمون و آزمونگر)**

ردیف	نام ابزارآلات	مشخصات فنی	تعداد	واحد سنج	آزمونگر	آزمون شونده	توضیحات
۱	استانبولی						
۲	بیل						
۳	ذنبه						
۴	الک						
۵							
۶							
۷	پیمان						
۸	صفحه فلزی						
۹	مهره						
۱۰							
۱۱	دستی						
۱۲	های						

					فلزی		۱۳
				1	تخته ماله		۱۴
				1	های		۱۵
				1			۱۶
				1	چکش لاستیکی		۱۷
				1	ویراتور		۱۸
				1	شمشه		۱۹
				1	ریسمان کار		۲۰
				1			۲۱
				1			۲۲
				1	وسایل کمک های اولیه		۲۳
				1			۲۴
					وسایل نقشه کشی		۲۵
							۲۶
					ناودانی		۲۷
					قیف		۲۸
					بندی بندی		۲۹
					پیچ مهره		۳۰
					کمچه		۳۱
							۳۲
					سیم کابل		۳۳
					وسایل اشنشانی		۳۴

جدول ۱۴ - لیست مواد مصرفی و قیمت (نسخه رئیس حوزه سنجش، مسؤل آزمون و آزمونگر)

ردیف	نام مواد مصرفی	مشخصات فنی	تعداد	واحد سنج	قیمت واحد به ریال	آزمونگر	آزمون شونده	توضیحات
۱				کیسه				سیمان-شن - ماسه

						کار	۲
					کفش ایمنی	کفش کار	۳
						دستکش	۴
						کلاه ایمنی	۵
						عینک	۶
				شیت		نقشه های اجرایی	۷
						ماشین	۸
خودکار-ماژیک							۹
					کش فلزی	کش	۱۰
				کیسه			۱۱
				کیسه		ماسه	۱۲
				کیسه		سیمان	۱۳
				لینر			۱۴
				مکعب			۱۵
						وسایل تمیزکاری	۱۶

سازمان آموزش فنی و حرفه‌ای کشور

جدول ۱۵ - چک لیست معیار های نگرشی (نسخه آزمونگر)

نام و نام خانوادگی آزمون شونده:		کد ملی:		تاریخ آزمون:		ساعت شروع:		ساعت پایان:			
ردیف	مهارت های توانائی اشتغال	شایستگی ها					طیف				
		هرگز	گاهی	معمولا	اغلب	همیشه	نمره داوطلب				
		۰	۰,۲۵	۰,۵	۰,۷۵	۱					
۱	اخلاق کاری	اعتماد به نفس و خود اتکائی نشان می دهد									
۲		مسئولیت پذیر است									
۳		با مباحث کار می کند									
۴		مسئولیت رفتارهایش را می پذیرد									
۵		خویشتن دار است و در یک روش کنترل شده کار می کند									
۶		در گفتار، عمل و کردار، بلوغ از خود نشان می دهد									
۷		کارش را خود ارزیابی می کند									
۸	مسئولیت پذیری	کار را سازماندهی و زمان را به طور موثر مدیریت می کند									
۹		توانائی تکمیل تکالیف در زمان مقرر را از خود به نمایش می گذارد									
۱۰		از دستورات شفاهی، بصری و کتبی پیروی می کند									
۱۱		از موادمصرفی، ابزارآلات خوب مواظبت می کند									
۱۲	استدلال و حل مساله	با تغییرات خواسته های شغلی تطابق پذیری دارد									
۱۳		منطقی است و قضاوت های عینی می سازد									
۱۴		روش ها و قواعد را می فهمد									
۱۵	سلامتی و عادات ایمنی	ابتکار نشان می دهد									
۱۶		سرعت تولید و آهنگ کاری خوب دارد									
۱۷		نسبت به حفاظت و ایمنی تجهیزات و دستگاه ها اهتمام لازم دارد									
۱۸	سلامتی و عادات ایمنی	به شیوه مناسب و آراستگی لباس می پوشد									
۱۹		موقعیت های استرس زا را تشخیص میدهد									
۲۰		موقعیت های استرس زا را به راحتی مدیریت می کند.									
جمع کل											

ناظر آزمون  
نام و نام خانوادگی و امضاء:

آزمونگر دوم  
نام و نام خانوادگی و امضاء:

آزمونگر اول  
نام و نام خانوادگی و امضاء:

بسمه تعالی

ارزشیابی مهارتی با الگوی سنجش عملکردی

# پروژه آزمون عملی « پایانی »

گروه شغلی : ساختمان

عنوان استاندارد : کمک بتن ساز و بتن ریز

کد استاندارد : ۷۱۱۴۲۰۲۹۰۰۹۰۰۰۱

کد پروژه : ۱۴۰۱/۷۱۱۴۲۰۲۹۰۰۹۰۰۰۱/۰۰۲

زمان آزمون : ۱ ساعت ۵۰ دقیقه

تاریخ تدوین پروژه آزمون : ۱۴۰۱/۱۱/۱۵

## جدول ۱

فهرست محتوی پروژه	
ردیف	فهرست محتوی
۱	تهیه کنندگان
۲	مشخصات استاندارد آموزشی
۳	توضیح مختصر در مورد پروژه
۴	نقشه کار عملی
۵	دستورالعمل (فرایند) اجرای پروژه
۶	لیست تجهیزات
۷	لیست ابزارآلات
۸	لیست مواد مصرفی
۹	امتیازبندی
۱۰	چک لیست معیار های نگرشی
۱۱	نتیجه نهایی

سازمان آموزش فنی و حرفه‌ای کشور

ردیف	نام و نام خانوادگی	تحصیلات	سابقه آموزشی (سال)	سایر اطلاعات
۱	پروانه گیلک	آخرین مدرک تحصیلی	سابقه فعالیت مربی دولتی	تلفن ثابت :
		لیسانس	۱۰	تلفن همراه: ۰۹۱۲۴۴۲۱۰۶۹
		رشته تحصیلی	سابقه فعالیت مربی غیر دولتی	ایمیل :
۲	غلام حسین خورشاد	تکنولوژی معماری	آدرس: استان زنجان	
		آخرین مدرک تحصیلی	سابقه فعالیت مربی دولتی	تلفن ثابت :
		لیسانس	۲۳	تلفن همراه: ۰۹۱۲۲۴۹۰۳۶۶
۳	هادی جوکار	رشته تحصیلی	سابقه فعالیت مربی غیر دولتی	ایمیل :
		عمران	آدرس: تربیت مربی کرج	
		آخرین مدرک تحصیلی	سابقه فعالیت مربی دولتی	تلفن ثابت :
۴	حمیدرضا کریمی	لیسانس	۱۲	تلفن همراه: ۰۳۵۳۵۲۵۳۰۰۶
		رشته تحصیلی	سابقه فعالیت مربی غیر دولتی	ایمیل:
		عمران	۵	تلفن همراه: ۰۹۱۳۱۵۶۱۲۴۹
۵	مهدی دانایی فرد	زئو تکنیک-خاک و پی	۵	آدرس: یزد- مرکز شماه یک
		رشته تحصیلی	سابقه فعالیت مربی غیر دولتی	ایمیل: danaeifard@yahoo.com
		فوق لیسانس	۱۰	تلفن همراه: ۰۹۱۸۳۶۰۴۱۴۸
۶	بهاءالدین زندی	معماری	آدرس: کردستان	
		لیسانس	۲۲	تلفن همراه: ۰۹۱۸۳۸۰۳۸۷۷
		آخرین مدرک تحصیلی	سابقه فعالیت مربی دولتی	تلفن ثابت :
۷	الیاس سرابندی	عمران	آدرس: استان خراسان رضوی	
		رشته تحصیلی	سابقه فعالیت مربی غیر دولتی	ایمیل: elyassarabandi@yahoo.com
		لیسانس	۱۲	تلفن همراه: ۰۹۱۵۱۰۲۰۸۶۸
۸	علی اکبر حاجیان	عمران سازه	۲	آدرس: استان بوشهر
		رشته تحصیلی	سابقه فعالیت مربی غیر دولتی	ایمیل: aliakbar.hajian@yahoo.com
		فوق لیسانس	۱۵	تلفن همراه: ۰۹۱۷۳۷۱۴۵۱۲
۹	مجید نوح پیشه	عمران	آدرس: استان فارس	
		رشته تحصیلی	سابقه فعالیت مربی غیر دولتی	ایمیل :
		لیسانس	۲۱	تلفن همراه: ۰۹۱۷۹۳۰۴۶۹۷
۱۰	مجید جوهریان	آخرین مدرک تحصیلی	سابقه فعالیت مربی دولتی	تلفن ثابت :



تلفن همراه: ۰۹۱۲۱۴۳۹۶۴۸	۱۸	لیسانس		
ایمیل: tajrishzo@gmail.com	سابقه فعالیت مربی غیر دولتی	رشته تحصیلی		
آدرس: استان همدان				
تلفن ثابت:	سابقه فعالیت مربی دولتی	آخرین مدرک تحصیلی	علی فتحیان راسخ	۱۱
تلفن همراه: ۰۹۱۸۸۱۱۱۴۵۸	۱۲	لیسانس		
ایمیل: a_frasekh2@yahoo.com	سابقه فعالیت مربی غیر دولتی	رشته تحصیلی		
آدرس: استان همدان		عمران		
تلفن ثابت:	سابقه فعالیت مربی دولتی	آخرین مدرک تحصیلی	رضا محمدی	۱۲
تلفن همراه: ۰۹۱۲۶۴۲۰۱۴۹	۱۳	فوق لیسانس		
ایمیل: 811 @yahoo.com	سابقه فعالیت مربی غیر دولتی	رشته تحصیلی		
آدرس: استان زنجان		عمران		
تلفن ثابت:	سابقه فعالیت مربی دولتی	آخرین مدرک تحصیلی	اسکندر شوقی	۱۳
تلفن همراه: ۰۹۱۴۱۵۴۷۸۰۲	۲۲	لیسانس		
ایمیل:	سابقه فعالیت مربی غیر دولتی	رشته تحصیلی		
آدرس: استان اردبیل		عمران		
تلفن ثابت:	سابقه فعالیت مربی دولتی	آخرین مدرک تحصیلی	علیرضا نظیری	۱۴
تلفن همراه: ۰۹۱۱۱۳۴۲۸۸۴	22	لیسانس		
ایمیل: alireza-naziriharadasht@yahoo.com	سابقه فعالیت مربی غیر دولتی	رشته تحصیلی		
آدرس: استان گیلان				
تلفن ثابت:	سابقه فعالیت مربی دولتی	آخرین مدرک تحصیلی	محمدنبی فلاحی	۱۵
تلفن همراه: ۰۹۱۸۵۷۹۰۰۶۵	۲۰	لیسانس		
ایمیل: fallahi ۹۰ @yahoo.com	سابقه فعالیت مربی غیر دولتی	رشته تحصیلی		
آدرس: استان مرکزی				
تلفن ثابت:	سابقه فعالیت مربی دولتی	آخرین مدرک تحصیلی	داود بهرام نژاد	۱۶
تلفن همراه: ۰۹۱۳۱۹۹۹۱۴۲	۲۴	لیسانس		
ایمیل: @gmail.com ۲۳۸۱ bahramnejad	سابقه فعالیت مربی غیر دولتی	رشته تحصیلی		
آدرس: استان کرمان				

جدول ۳ - مشخصات استاندارد آموزشی / استاندارد ارزشیابی □ :

خوشه : صنعت گروه: س

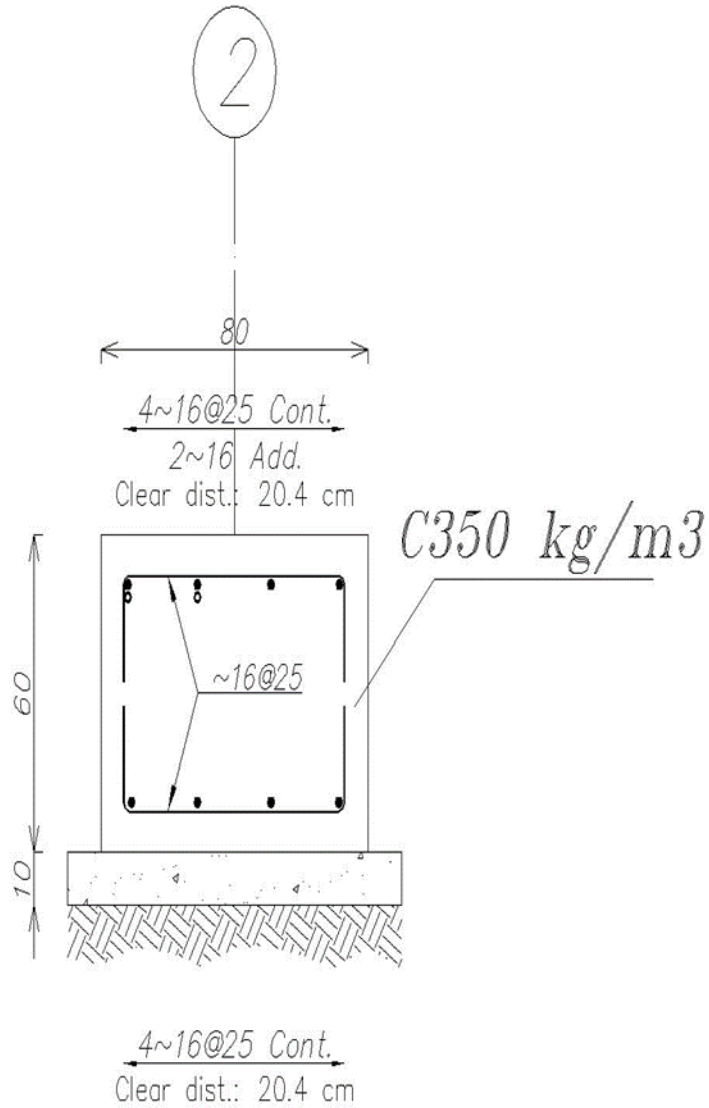
نام استاندارد	کد استاندارد:	میزان ساعت آموزشی	تئوری	عملی	پروژه	کارورزی
کمک بتن ریز و بتن ساز	711420290090001		۳۲	۵۳		

□

جدول ۴ - فهرست شایستگی های استاندارد آموزشی / فهرست مراحل کار استاندارد ارزشیابی :

ردیف	عناوین شایستگی / توانایی یا عناوین مراحل کار	میزان ساعت آموزش		
		تئوری	عملی	جمع
۱	توانایی شناخت عیار بتن و درصد مصالح بتن	۳	۷	۱۰
۲	توانایی باراندازی و حمل و انبار کردن مصالح بتن	۳	۷	۱۰
۳	توانایی ساختن بتن با وسایل دستی	۴	۱۰	۱۴
۴	توانایی ساختن بتن با وسایل ماشینی و حمل بتن	۶	۲۰	۲۶
۵	توانایی متراکم کردن بتن	۳	۷	۱۰
۶	توانایی بکارگیری ضوابط ایمنی و بهداشت کار در محیط کار	۴	۳	۷
۷	توانایی بکارگیری رفتار حرفه ای	۳	-	۳
۸	توانایی کار افرینی	۴	۱	۵
	جمع کل	۳۲	۵۳	۸۵

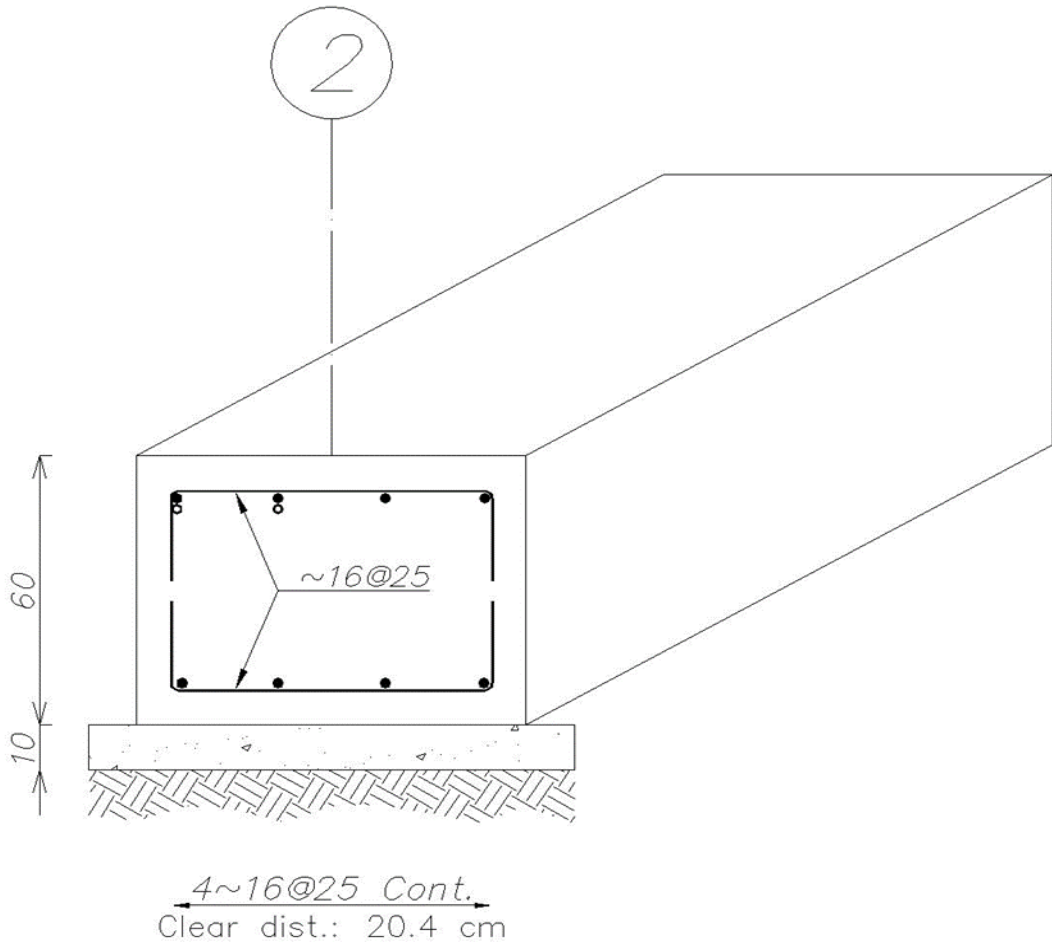
جدول ۵ - نقشه کار عملی ( نسخه آزمونگر و آزمون شونده )



## Section A-A

H Scale : 1:25

V Scale : 1:25



## Section A-A

H Scale : 1:25

V Scale : 1:25

- ۱- عیار سیمان مصرفی برای ساخت بتن فونداسیون فوق، طبق نقشه چند است؟
- ۲- میزان بتن مورد نیاز برای ساخت فونداسیون فوق چند متر مکعب است؟
- ۳- درصد سنگدانه و میزان سیمان و آب مورد نیاز برای ساخت بتن فوق چقدر است، هر کدام را به طور مجزا محاسبه نمایید.
- ۴- بتن فوق را برای ۱ متر طول از فونداسیون فوق بسازید.

جدول ۷ - توضیح مختصر فرآیند اجرای پروژه: (نسخه آزمونگر)

اهداف پروژه:	
■	فرایندی
□	تولیدی
در این پروژه:	
۱	زمان انجام فرایند حائز اهمیت
■	می باشد.
□	نمی باشد.
۲	رعایت توالی انجام مراحل فعالیت مهم
■	می باشد.
□	نمی باشد.
۳	مقدار استفاده از مواد مصرفی دارای اهمیت
■	می باشد.
□	نمی باشد.
۴	ساخت محصول جز موارد با اهمیت پروژه
□	می باشد.
■	نمی باشد.
۵	رعایت نکات ایمنی و حفاظتی الزامی
■	می باشد.
□	نمی باشد.
۶	...

جدول ۸ - نمرات گاهشی (نسخه آزمونگر)

مجاز هست		مجاز نیست	
افزودن مواد مصرفی / زمان ، با کسر نمره	مجاز است	مجاز است	مجاز نیست
زمان اجرای فرایند	در صورت عدم رعایت زمان بندی در اجرای مراحل کاری	مجاز است	مجاز نیست
مقدار مواد مصرفی	در صورت عدم رعایت میزان مواد مصرفی	مجاز است	مجاز نیست
تا نیم ساعت	تا نیم ساعت	نیم تا یکساعت	نیم تا یکساعت
۱۲ درصد از کل بارم کم می شود	۱۷ درصد از کل بارم کم می شود.	۱۰ درصد از کل بارم کم می شود	۱۰ درصد از کل بارم کم می شود

جدول ۹ (نسخه آزمونگر)

نکات یا مواردی که در اجرای پروژه توسط آزمونگر رعایت آن

جدول ۱۰ (نسخه آزمونگر و آزمون شونده)

نکات یا مواردی که در اجرای پروژه توسط آزمون دهنده رعایت آن

الزامی است:

۱- با توجه به فرآیندی بودن آزمون، در خصوص ارائه پروژه های عملی بعد از هر مرحله کاری یادآوری لازم را به آزمون دهنده انجام دهد.

الزامی است:

۱- سرعت ودقت در عملکرد را رعایت نماید  
۲- با توجه به فرآیندی بودن آزمون، آزمون دهنده مرحله به مرحله آزمون بعد از پایان، به آزمون گیرنده ارائه دهد تا بعد از اخذ نمره، مرحله جدید آغاز گردد.

### جدول ۱۱ - فرایند اجرای پروژه (نسخه آزمون شونده)

مقیاس	مدت انجام کار - دقیقه	بارم	ریز فعالیت یا چگونگی روند انجام کار	شماره شایستگی ها	عنوان فعالیت (عنصر شایستگی)	توالی فرایندکاری
	۵	۵	خواندن عیار بتن در نقشه ساختمانی	۱	خواندن عیار بتن در نقشه ساختمانی	مرحله اول
*			تعیین در صد سیمان مورد نیاز			
	۱۵	۱۰	محاسبه حجم بتن مصرفی	۲	شناسایی اصول محاسبات احجام و سطوح هندسی	مرحله دوم
*			تشخیص کیفیت مصالح مورد استفاده در بتن			
	۳۰	۲۰	محاسبه میزان سنگدانه، سیمان و آب مصرفی	۱	شناسایی اصول تعیین در صد شن و ماسه و آب	مرحله سوم
*			آب پاش			
	۶۰	۶۰	اختلاط صحیح مصالح و ساخت بتن	۳	آشنایی با مخلوط کردن مصالح	مرحله چهارم
*			تشخیص میزان تمیزی شن و ماسه جهت ساخت بتن			

### جدول ۱۲ - لیست تجهیزات (نسخه رئیس حوزه سنجش، مسؤول آزمون و آزمونگر)

ردیف	نام تجهیزات	مشخصات فنی	تعداد	واحد سنجه	آزمونگر	آزمون شونده	توضیحات
۱	ماشین بلوک زنی		۱	عدد			
۲	جرثقیل		۱	عدد			
۳	فرغون		۱	عدد			

### جدول ۱۳ - لیست ابزارآلات (نسخه رئیس حوزه سنجش، مسؤول آزمون و آزمونگر)

ردیف	نام ابزارآلات	مشخصات فنی	تعداد	واحد سنجه	آزمونگر	آزمون شونده	توضیحات
۱	استانبولی		۱	عدد			

			عدد	۱		بیل	۲
			عدد	۱		ذنبه	۳
			عدد	۱		الک	۴
			عدد	۱		سرنند	۵
			عدد	۱		غریبال	۶
			عدد	۱		پیمانہ	۷
			عدد	۱		صفحه فلزی	۸
			عدد	۱		مهره	۹
			عدد	۱		آب پاش	۱۰
			عدد	۱		بالا بر دستی	۱۱
			عدد	۱		اچار های مختلف	۱۲
			عدد	۱	فلزی	پرگار	۱۳
			عدد	1		تخته ماله	۱۴
			عدد	1		قالب های مختلف	۱۵
			عدد	1		داربست	۱۶
			عدد	1		چکش لاستیکی	۱۷
			عدد	1		ویبراتور	۱۸
			عدد	1		شمشه	۱۹
			عدد	1		ریسمان کار	۲۰
			عدد	1		شمع	۲۱
			عدد	1		ارماتور	۲۲
			عدد	1		وسایل کمک های اولیه	۲۳
			عدد	1		قالب	۲۴
			عدد	۱		وسایل نقشه کشی	۲۵
			عدد	۱		تخماق	۲۶
			عدد	۱		ناودانی	۲۷
			عدد	۱		قیف	۲۸
			عدد	۱		ارماتور بندی و قالب بندی با صفحات	۲۹

ردیف	شرح	تعداد	واحد	قیمت واحد	ملاحظات
۳۰	پیچ و مهره	۱	عدد		
۳۱	کمچه	۱	عدد		
۳۲	خرپا	۱	عدد		
۳۳	سیم کابل	۱	عدد		
۳۴	وسایل اشنشانی	۱	عدد		

**جدول ۱۴ - لیست مواد مصرفی و قیمت (نسخه رئیس حوزه سنجش، مسؤول آزمون و آزمونگر)**

ردیف	نام مواد مصرفی	مشخصات فنی	تعداد	واحد سنج	قیمت واحد به ریال	آزمونگر	آزمون شونده	توضیحات
۱	انواع مصالح ساختمان		۵	کیسه				سیمان-شن - ماسه
۲	لباس کار		۱	دست				
۳	کفش کار	کفش ایمنی	۱	جفت				
۴	دستکش		۱	جفت				
۵	کلاه ایمنی		۱	عدد				
۶	عینک محافظ		۱	عدد				
۷	نقشه های اجرایی ساختمان		۳	شیت				
۸	ماشین حساب		۱	عدد				
۹	نوشت افزار		۱	عدد				خودکار-ماژیک
۱۰	خط کش	خط کش فلزی	۱	عدد				
۱۱	شن		۱	کیسه				
۱۲	ماسه		۱	کیسه				
۱۳	سیمان		۳	کیسه				
۱۴	آب		۱۰۰	لیتر				
۱۵	بتن		۵	متر مکعب				
۱۶	وسایل تمیزکاری		۱	عدد				



**جدول ۱۵ - چک لیست معیار های نگرشی ( نسخه آزمونگر )**

نام و نام خانوادگی آزمون شونده:		کد ملی:		تاریخ آزمون:		ساعت شروع:		ساعت پایان:		
ردیف	مهارت های توانائی اشتغال	شیستگی ها					طیف			
		هرگز	گاهی	معمولا	اغلب	همیشه	نمره داوطلب			
							۰	۰٫۲۵	۰٫۵	۰٫۷۵
۱	اخلاق کاری	اعتماد به نفس و خود اتکائی نشان می دهد								
۲		مسئولیت پذیر است								
۳		با مباحث کار می کند								
۴		مسئولیت رفتارهایش را می پذیرد								
۵		خویشتن دار است و در یک روش کنترل شده کار می کند								
۶		در گفتار، عمل و کردار، بلوغ از خود نشان می دهد								
۷		کارش را خود ارزیابی می کند								
۸	مسئولیت پذیری	کار را سازماندهی و زمان را به طور موثر مدیریت می کند								
۹		توانائی تکمیل تکالیف در زمان مقرر را از خود به نمایش می گذارد								
۱۰		از دستورات شفاهی، بصری و کتبی پیروی می کند								
۱۱		از موادمصرفی، ابزارآلات خوب مواظبت می کند								
۱۲	استدلال و حل مساله	با تغییرات خواسته های شغلی تطابق پذیری دارد								
۱۳		منطقی است و قضاوت های عینی می سازد								
۱۴		روش ها و قواعد را می فهمد								
۱۵		ابتکار نشان می دهد								
۱۶	سلامتی و عادات ایمنی	سرعت تولید و آهنگ کاری خوب دارد								
۱۷		نسبت به حفاظت و ایمنی تجهیزات و دستگاه ها اهتمام لازم دارد								
۱۸		به شیوه مناسب و آراستگی لباس می پوشد								
۱۹		موقعیت های استرس زا را تشخیص میدهد								
۲۰		موقعیت های استرس زا را به راحتی مدیریت می کند.								
جمع کل										

ناظر آزمون  
 نام و نام خانوادگی و امضاء:

آزمونگر دوم  
 نام و نام خانوادگی و امضاء:

آزمونگر اول  
 نام و نام خانوادگی و امضاء:

بسمه تعالی

ارزشیابی مهارتی با الگوی سنجش عملکردی

# پروژه آزمون عملی « پایانی »

گروه شغلی : ساختمان

عنوان استاندارد : کمک بتن ساز و بتن ریز

کد استاندارد : ۷۱۱۴۲۰۲۹۰۰۹۰۰۰۱

کد پروژه : ۱۴۰۱/۷۱۱۴۲۰۲۹۰۰۹۰۰۰۱/۰۰۳

زمان آزمون : ۱ ساعت ۵۰ دقیقه

تاریخ تدوین پروژه آزمون : ۱۴۰۱/۱۱/۱۵

## جدول ۱

فهرست محتوی پروژه	
ردیف	فهرست محتوی
۱	تهیه کنندگان
۲	مشخصات استاندارد آموزشی
۳	توضیح مختصر در مورد پروژه
۴	نقشه کار عملی
۵	دستورالعمل (فرایند) اجرای پروژه
۶	لیست تجهیزات
۷	لیست ابزارآلات
۸	لیست مواد مصرفی
۹	امتیازبندی
۱۰	چک لیست معیار های نگرشی
۱۱	نتیجه نهایی

سازمان آموزش فنی و حرفه‌ای کشور

ردیف	نام و نام خانوادگی	تحصیلات	سابقه آموزشی (سال)	سایر اطلاعات
۱	پروانه گیلک	آخرین مدرک تحصیلی	سابقه فعالیت مربی دولتی	تلفن ثابت :
		لیسانس	۱۰	تلفن همراه: ۰۹۱۲۴۴۲۱۰۶۹
		رشته تحصیلی	سابقه فعالیت مربی غیر دولتی	ایمیل :
۲	غلام حسین خورشاد	آخرین مدرک تحصیلی	سابقه فعالیت مربی دولتی	تلفن ثابت :
		لیسانس	۲۳	تلفن همراه: ۰۹۱۲۲۴۹۰۳۶۶
		رشته تحصیلی	سابقه فعالیت مربی غیر دولتی	ایمیل :
۳	هادی جوکار	آخرین مدرک تحصیلی	سابقه فعالیت مربی دولتی	تلفن ثابت :
		لیسانس	۱۳	تلفن همراه: ۰۹۱۷۳۱۸۱۱۸۶
		رشته تحصیلی	سابقه فعالیت مربی غیر دولتی	ایمیل :
۴	حمیدرضا کرمی	آخرین مدرک تحصیلی	سابقه فعالیت مربی دولتی	تلفن ثابت: ۰۳۵۳۵۲۵۳۰۰۶
		لیسانس	۱۲	تلفن همراه: ۰۹۱۳۱۵۶۱۲۴۹
		رشته تحصیلی	سابقه فعالیت مربی غیر دولتی	ایمیل:
۵	مهدی دانایی فرد	آخرین مدرک تحصیلی	سابقه فعالیت مربی دولتی	تلفن ثابت :
		فوق لیسانس	۱۰	تلفن همراه: ۰۹۱۸۳۶۰۴۱۴۸
		رشته تحصیلی	سابقه فعالیت مربی غیر دولتی	ایمیل: danaeifard@yahoo.com
۶	بهاءالدین زندی	آخرین مدرک تحصیلی	سابقه فعالیت مربی دولتی	تلفن ثابت :
		لیسانس	۲۲	تلفن همراه: ۰۹۱۸۳۸۰۳۸۷۷
		رشته تحصیلی	سابقه فعالیت مربی غیر دولتی	ایمیل :
۷	الیاس سرابندی	آخرین مدرک تحصیلی	سابقه فعالیت مربی دولتی	تلفن ثابت :
		لیسانس	۱۲	تلفن همراه: ۰۹۱۵۱۰۲۰۸۶۸
		رشته تحصیلی	سابقه فعالیت مربی غیر دولتی	ایمیل: elyassarabandi@yahoo.com
۸	علی اکبر حاجیان	آخرین مدرک تحصیلی	سابقه فعالیت مربی دولتی	تلفن ثابت :
		فوق لیسانس	۱۵	تلفن همراه: ۰۹۱۷۳۷۱۴۵۱۲
		رشته تحصیلی	سابقه فعالیت مربی غیر دولتی	ایمیل: aliakbar.hajian@yahoo.com
۹	مجید نوح پیشه	آخرین مدرک تحصیلی	سابقه فعالیت مربی دولتی	تلفن ثابت :
		لیسانس	۲۱	تلفن همراه: ۰۹۱۷۹۳۰۴۶۹۷
		رشته تحصیلی	سابقه فعالیت مربی غیر دولتی	ایمیل :
۱۰	مجید جوهریان	آخرین مدرک تحصیلی	سابقه فعالیت مربی دولتی	تلفن ثابت :
		عمران	۲	تلفن همراه: ۰۹۱۷۹۳۰۴۶۹۷

تلفن همراه: ۰۹۱۲۱۴۳۹۶۴۸	۱۸	لیسانس		
ایمیل: tajrishzo@gmail.com	سابقه فعالیت مربی غیر دولتی	رشته تحصیلی		
آدرس: استان همدان				
تلفن ثابت:	سابقه فعالیت مربی دولتی	آخرین مدرک تحصیلی	علی فتحیان راسخ	۱۱
تلفن همراه: ۰۹۱۸۸۱۱۱۴۵۸	۱۲	لیسانس		
ایمیل: a_frasekh2@yahoo.com	سابقه فعالیت مربی غیر دولتی	رشته تحصیلی	عمران	
آدرس: استان همدان				
تلفن ثابت:	سابقه فعالیت مربی دولتی	آخرین مدرک تحصیلی	رضا محمدی	۱۲
تلفن همراه: ۰۹۱۲۶۴۲۰۱۴۹	۱۳	فوق لیسانس		
ایمیل: @yahoo.com 811	سابقه فعالیت مربی غیر دولتی	رشته تحصیلی	عمران	
آدرس: استان زنجان				
تلفن ثابت:	سابقه فعالیت مربی دولتی	آخرین مدرک تحصیلی	اسکندر شوقی	۱۳
تلفن همراه: ۰۹۱۴۱۵۴۷۸۰۲	۲۲	لیسانس		
ایمیل:	سابقه فعالیت مربی غیر دولتی	رشته تحصیلی	عمران	
آدرس: استان اردبیل				
تلفن ثابت:	سابقه فعالیت مربی دولتی	آخرین مدرک تحصیلی	علیرضا نظیری	۱۴
تلفن همراه: ۰۹۱۱۱۳۴۲۸۸۴	22	لیسانس		
ایمیل: alireza-naziriharadasht@yahoo.com	سابقه فعالیت مربی غیر دولتی	رشته تحصیلی		
آدرس: استان گیلان				
تلفن ثابت:	سابقه فعالیت مربی دولتی	آخرین مدرک تحصیلی	محمدنبی فلاحی	۱۵
تلفن همراه: ۰۹۱۸۵۷۹۰۰۶۵	۲۰	لیسانس		
ایمیل: fallahi ۹۰ @yahoo.com	سابقه فعالیت مربی غیر دولتی	رشته تحصیلی		
آدرس: استان مرکزی				
تلفن ثابت:	سابقه فعالیت مربی دولتی	آخرین مدرک تحصیلی	داود بهرام نژاد	۱۶
تلفن همراه: ۰۹۱۳۱۹۹۹۱۴۲	۲۴	لیسانس		
ایمیل: bahramnejad ۲۳۸۱@gmail.com	سابقه فعالیت مربی غیر دولتی	رشته تحصیلی		
آدرس: استان کرمان				

جدول ۳ - مشخصات استاندارد آموزشی / استاندارد ارزشیابی □ □ :

خوشه : صنعت گروه: ه: س

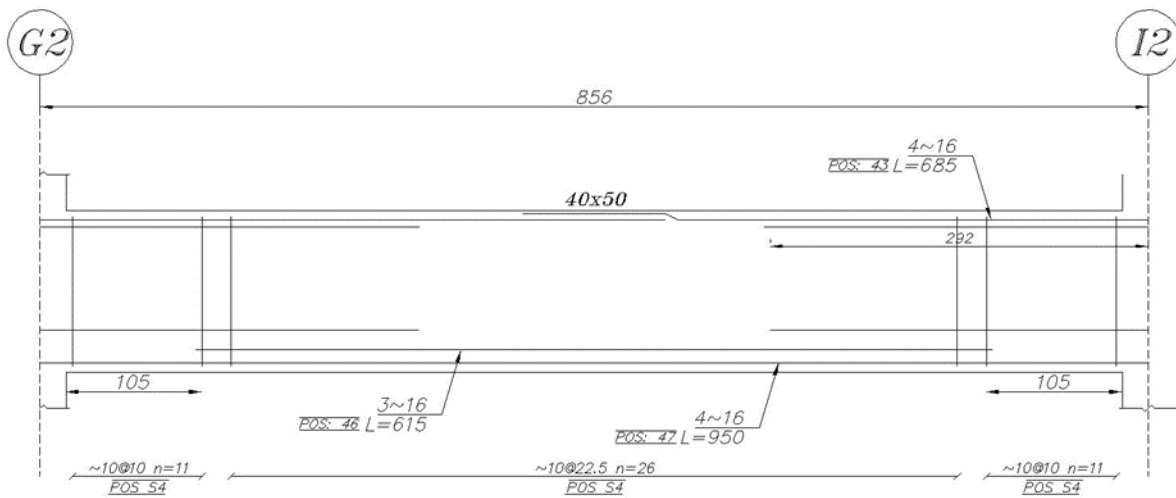
نام استاندارد	کد استاندارد:	میزان ساعت آموزشی	تئوری	عملی	پروژه	کارورزی
کمک بتن ریز و بتن ساز	711420290090001		۳۲	۵۳		

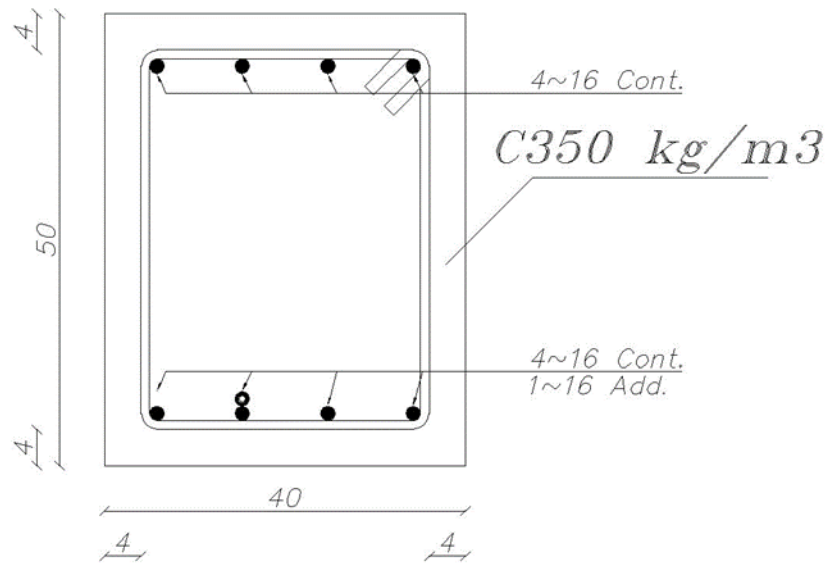
□

جدول ۴ - فهرست شایستگی های استاندارد آموزشی / فهرست مراحل کار استاندارد ارزشیابی :

ردیف	عناوین شایستگی / توانایی یا عناوین مراحل کار	میزان ساعت آموزش		
		تئوری	عملی	جمع
۱	توانایی شناخت عیار بتن و درصد مصالح بتن	۳	۷	۱۰
۲	توانایی باراندازی و حمل و انبار کردن مصالح بتن	۳	۷	۱۰
۳	توانایی ساختن بتن با وسایل دستی	۴	۱۰	۱۴
۴	توانایی ساختن بتن با وسایل ماشینی و حمل بتن	۶	۲۰	۲۶
۵	توانایی متراکم کردن بتن	۳	۷	۱۰
۶	توانایی بکارگیری ضوابط ایمنی و بهداشت کار در محیط کار	۴	۳	۷
۷	توانایی بکارگیری رفتار حرفه ای	۳	-	۳
۸	توانایی کار افرینی	۴	۱	۵
	جمع کل	۳۲	۵۳	۸۵

جدول ۵- نقشه کار عملی (نسخه آزمونگر و آزمون شونده)





*Sec. A-A*

Scale 1:10

Clear Dist. of Top Rebars: 7.9 cm

Clear Dist. of Bot. Rebars: 7.9 cm

جدول ۶- توضیحات نقشه عملی: (نسخه آزمونگر و آزمون‌شونده)

- ۱- عیار سیمان مصرفی برای ساخت بتن تیر فوق، طبق نقشه چند است؟
- ۲- میزان بتن مورد نیاز برای ساخت تیر فوق چند مترمکعب است؟
- ۳- درصد سنگدانه و میزان سیمان و آب مورد نیاز برای ساخت بتن فوق چقدر است، هر کدام را به طور مجزا محاسبه نمایید.
- ۴- بتن فوق را برای ۱ متر طول از تیر فوق بسازید.



**جدول ۷ - توضیح مختصر فرآیند اجرای پروژه: (نسخه آزمونگر)**

اهداف پروژه:	
فرایندی	تولیدی
■	□
در این پروژه:	
(۱)	زمان انجام فرایند حائز اهمیت
■ می باشد.	می باشد.
□ نمی باشد.	نمی باشد.
(۲)	رعایت توالی انجام مراحل فعالیت مهم
■ می باشد.	می باشد.
□ نمی باشد.	نمی باشد.
(۳)	مقدار استفاده از مواد مصرفی دارای اهمیت
■ می باشد.	می باشد.
□ نمی باشد.	نمی باشد.
(۴)	ساخت محصول جز موارد با اهمیت پروژه
□ می باشد.	می باشد.
■ نمی باشد.	نمی باشد.
(۵)	رعایت نکات ایمنی و حفاظتی الزامی
■ می باشد.	می باشد.
□ نمی باشد.	نمی باشد.
(۶)	...

**جدول ۸ - نمرات گاهشی (نسخه آزمونگر)**

مجاز هست		مجاز نیست	افزودن مواد مصرفی / زمان ، با کسر نمره	
نیم تا یکساعت	تا نیم ساعت	مجاز است	در صورت عدم رعایت زمان	زمان اجرای فرایند
۱۷ درصد از کل بارم کم می شود.	۱۲ درصد از کل بارم کم می شود		بندی در اجرای مراحل کاری	
۱۰ درصد از کل بارم کم می شود		مجاز است	در صورت عدم رعایت میزان مواد مصرفی	مقدار مواد مصرفی

**جدول ۱۰ (نسخه آزمونگر و آزمون شونده)**

نکات یا مواردی که در اجرای پروژه توسط آزمون دهنده رعایت آن الزامی است:

۱- سرعت ودقت در عملکرد را رعایت نماید

۲- با توجه به فرآیندی بودن آزمون، آزمون دهنده مرحله به مرحله آزمون بعد از پایان، به آزمون گیرنده ارائه دهد تا بعد از اخذ نمره، مرحله جدید آغاز گردد.

**جدول ۹ (نسخه آزمونگر)**

نکات یا مواردی که در اجرای پروژه توسط آزمونگر رعایت آن الزامی است:

۱- با توجه به فرآیندی بودن آزمون، در خصوص ارائه پروژه های عملی بعد از هر مرحله کاری یادآوری لازم را به آزمون دهنده انجام دهد.

**جدول ۱۱ - فرایند اجرای پروژه (نسخه آزمون شونده)**

مقیاس	بارم	مدت انجام کار - دقیقه	ریز فعالیت یا چگونگی روند انجام کار	شماره شایستگی‌ها	عنوان فعالیت (عنصر شایستگی)	توالی فرایندکاری
	*	۵	۵	۱	خواندن عیار بتن در نقشه ساختمانی	مرحله اول
			تعیین در صد سیمان مورد نیاز			
	*	۱۰	۱۵	۲	شناسایی اصول محاسبات احجام و سطوح هندسی	مرحله دوم
			تشخیص کیفیت مصالح مورد استفاده در بتن			
	*	۲۰	۳۰	۱	شناسایی اصول تعیین در صد شن و ماسه و آب	مرحله سوم
			محاسبه میزان سنگدانه، سیمان و آب مصرفی آب پاش			
	*	۶۰	۶۰	۳	آشنایی با مخلوط کردن مصالح	مرحله چهارم
			اختلاط صحیح مصالح و ساخت بتن تشخیص میزان تمیزی شن و ماسه جهت ساخت بتن			

**جدول ۱۲ - لیست تجهیزات (نسخه رئیس حوزه سنجش، مسؤول آزمون و آزمونگر)**

ردیف	نام تجهیزات	مشخصات فنی	تعداد	واحد سنجش	آزمونگر	آزمون شونده	توضیحات
۱	ماشین بلوک زنی		۱	عدد			
۲	جرثقیل		۱	عدد			
۳	فرغون		۱	عدد			

**جدول ۱۳ - لیست ابزارآلات (نسخه رئیس حوزه سنجش، مسؤول آزمون و آزمونگر)**

ردیف	نام ابزارآلات	مشخصات فنی	تعداد	واحد سنجش	آزمونگر	آزمون شونده	توضیحات
۱	استانبولی		۱	عدد			
۲	بیل		۱	عدد			
۳	ذنبه		۱	عدد			
۴	الک		۱	عدد			
۵	سرنده		۱	عدد			
۶	غربال		۱	عدد			
۷	پیمانانه		۱	عدد			
۸	صفحه فلزی		۱	عدد			

			عدد	۱		مهره	۹
			عدد	۱		آب پاش	۱۰
			عدد	۱		بالا بردستی	۱۱
			عدد	۱		اچار های مختلف	۱۲
			عدد	۱	فلزی	پرگار	۱۳
			عدد	1		تخته ماله	۱۴
			عدد	1		قالب های مختلف	۱۵
			عدد	1		داربست	۱۶
			عدد	1		چکش لاستیکی	۱۷
			عدد	1		ویبراتور	۱۸
			عدد	1		شمشه	۱۹
			عدد	1		ریسمان کار	۲۰
			عدد	1		شمع	۲۱
			عدد	1		ارماتور	۲۲
			عدد	1		وسایل کمک های اولیه	۲۳
			عدد	1		قلاب	۲۴
			عدد	۱		وسایل نقشه کشی	۲۵
			عدد	۱		تخماق	۲۶
			عدد	۱		ناودانی	۲۷
			عدد	۱		قیف	۲۸
			عدد	۱		ارماتور بندی و قالب بندی با صفحات اتصال	۲۹
			عدد	۱		پیچ و مهره	۳۰
			عدد	۱		کمچه	۳۱
			عدد	۱		خرپا	۳۲
			عدد	۱		سیم کابل	۳۳
			عدد	۱		وسایل اشنشانی	۳۴

جدول ۱۴ - لیست مواد مصرفی و قیمت (نسخه رئیس حوزه سنجش، مسؤول آزمون و آزمونگر)

ردیف	نام مواد مصرفی	مشخصات فنی	تعداد	واحد سنجه	قیمت واحد به ریال	آزمونگر	آزمون شونده	توضیحات
۱	انواع مصالح ساختمان		۵	کیسه				سیمان-شن - ماسه
۲	لباس کار		۱	دست				
۳	کفش کار	کفش ایمنی	۱	جفت				
۴	دستکش		۱	جفت				
۵	کلاه ایمنی		۱	عدد				
۶	عینک محافظ		۱	عدد				
۷	نقشه های اجرایی ساختمان		۳	شیت				
۸	ماشین حساب		۱	عدد				
۹	نوشت افزار		۱	عدد				خودکار-ماژیک
۱۰	خط کش	خط کش فلزی	۱	عدد				
۱۱	شن		۱	کیسه				
۱۲	ماسه		۱	کیسه				
۱۳	سیمان		۳	کیسه				
۱۴	آب		۱۰۰	لیتر				
۱۵	بتن		۵	متر مکعب				
۱۶	وسایل تمیزکاری		۱	عدد				

جدول ۱۵ - چک لیست معیار های نگرشی (نسخه آزمونگر)

نام و نام خانوادگی آزمون شونده:		کد ملی:		تاریخ آزمون:		ساعت شروع:		ساعت پایان:		
ردیف	مهارت های توانائی اشتغال	شایستگی ها					نمره داوطلب	طیف		
		هرگز	گاهی	معمولا	اغلب	همیشه				
		۰	۰,۲۵	۰,۵	۰,۷۵	۱				
۱	اخلاق کاری	اعتماد به نفس و خود اتکائی نشان می دهد								
۲		مسئولیت پذیر است								
۳		با مباحثات کار می کند								
۴		مسئولیت رفتارهایش را می پذیرد								
۵		خویشتن دار است و در یک روش کنترل شده کار می کند								
۶		در گفتار، عمل و کردار، بلوغ از خود نشان می دهد								
۷		کارش را خود ارزیابی می کند								
۸	مسئولیت پذیری	کار را سازماندهی و زمان را به طور موثر مدیریت می کند								
۹		توانائی تکمیل تکالیف در زمان مقرر را از خود به نمایش می گذارد								
۱۰		از دستورات شفاهی، بصری و کتبی پیروی می کند								
۱۱		از موادمصرفی، ابزارآلات خوب مواظبت می کند								
۱۲	استدلال و حل مساله	با تغییرات خواسته های شغلی تطابق پذیری دارد								
۱۳		منطقی است و قضاوت های عینی می سازد								
۱۴		روش ها و قواعد را می فهمد								
۱۵		ابتکار نشان می دهد								
۱۶	سلامتی و عادات ایمنی	سرعت تولید و آهنگ کاری خوب دارد								
۱۷		نسبت به حفاظت و ایمنی تجهیزات و دستگاه ها اهتمام لازم دارد								
۱۸		به شیوه مناسب و آراستگی لباس می پوشد								
۱۹		موقعیت های استرس زا را تشخیص میدهد								
۲۰		موقعیت های استرس زا را به راحتی مدیریت می کند.								
جمع کل										

ناظر آزمون  
 نام و نام خانوادگی و امضاء:

آزمونگر دوم  
 نام و نام خانوادگی و امضاء:

آزمونگر اول  
 نام و نام خانوادگی و امضاء:

بسمه تعالی

ارزشیابی مهارتی با الگوی سنجش عملکردی

# پروژه آزمون عملی « پایانی »

گروه شغلی : ساختمان

عنوان استاندارد : کمک بتن ساز و بتن ریز

کد استاندارد : ۷۱۱۴۲۰۲۹۰۰۹۰۰۰۱

کد پروژه : ۱۴۰۱/۷۱۱۴۲۰۲۹۰۰۹۰۰۰۱/۰۰۴

زمان آزمون : ۱ ساعت ۵۰ دقیقه

تاریخ تدوین پروژه آزمون : ۱۴۰۱/۱۱/۱۵

## جدول ۱

فهرست محتوی پروژه	
ردیف	فهرست محتوی
۱	تهیه کنندگان
۲	مشخصات استاندارد آموزشی
۳	توضیح مختصر در مورد پروژه
۴	نقشه کار عملی
۵	دستورالعمل (فرایند) اجرای پروژه
۶	لیست تجهیزات
۷	لیست ابزارآلات
۸	لیست مواد مصرفی
۹	امتیازبندی
۱۰	چک لیست معیار های نگرشی
۱۱	نتیجه نهایی

سازمان آموزش فنی و حرفه‌ای کشور

ردیف	نام و نام خانوادگی	تحصیلات	سابقه آموزشی (سال)	سایر اطلاعات
۱	پروانه گیلک	آخرین مدرک تحصیلی	سابقه فعالیت مربی دولتی	تلفن ثابت :
		لیسانس	۱۰	تلفن همراه: ۰۹۱۲۴۴۲۱۰۶۹
		رشته تحصیلی	سابقه فعالیت مربی غیر دولتی	ایمیل :
۲	غلام حسین خورشاد	تکنولوژی معماری	آخرین مدرک تحصیلی	تلفن ثابت :
		لیسانس	۲۳	تلفن همراه: ۰۹۱۲۲۴۹۰۳۶۶
		رشته تحصیلی	سابقه فعالیت مربی غیر دولتی	ایمیل :
۳	هادی جوکار	عمران	آخرین مدرک تحصیلی	تلفن ثابت :
		لیسانس	۱۳	تلفن همراه: ۰۹۱۷۳۱۸۱۱۸۶
		رشته تحصیلی	سابقه فعالیت مربی غیر دولتی	ایمیل :
۴	حمیدرضا کریمی	عمران	آخرین مدرک تحصیلی	تلفن ثابت :
		لیسانس	۱۲	تلفن همراه: ۰۳۵۳۵۲۵۳۰۰۶
		رشته تحصیلی	سابقه فعالیت مربی غیر دولتی	ایمیل :
۵	مهدی دانایی فرد	ژئو تکنیک- خاک و پی	آخرین مدرک تحصیلی	تلفن ثابت :
		فوق لیسانس	۱۰	تلفن همراه: ۰۹۱۸۳۶۰۴۱۴۸
		رشته تحصیلی	سابقه فعالیت مربی غیر دولتی	ایمیل: danaeifard@yahoo.com
۶	بهاءالدین زندی	معماری	آخرین مدرک تحصیلی	تلفن ثابت :
		لیسانس	۲۲	تلفن همراه: ۰۹۱۸۳۸۰۳۸۷۷
		رشته تحصیلی	سابقه فعالیت مربی غیر دولتی	ایمیل :
۷	الیاس سرابندی	عمران	آخرین مدرک تحصیلی	تلفن ثابت :
		لیسانس	۱۲	تلفن همراه: ۰۹۱۵۱۰۲۰۸۶۸
		رشته تحصیلی	سابقه فعالیت مربی غیر دولتی	ایمیل: elyassarabandi@yahoo.com
۸	علی اکبر حاجیان	عمران سازه	آخرین مدرک تحصیلی	تلفن ثابت :
		فوق لیسانس	۱۵	تلفن همراه: ۰۹۱۷۳۷۱۴۵۱۲
		رشته تحصیلی	سابقه فعالیت مربی غیر دولتی	ایمیل: aliakbar.hajian@yahoo.com
۹	مجید نوح پیشه	عمران	آخرین مدرک تحصیلی	تلفن ثابت :
		لیسانس	۲۱	تلفن همراه: ۰۹۱۷۹۳۰۴۶۹۷
		رشته تحصیلی	سابقه فعالیت مربی غیر دولتی	ایمیل :
۱۰	مجید جوهریان	آخرین مدرک تحصیلی	سابقه فعالیت مربی دولتی	تلفن ثابت :



تلفن همراه: ۰۹۱۲۱۴۳۹۶۴۸	۱۸	لیسانس		
ایمیل: tajrishzo@gmail.com	سابقه فعالیت مربی غیر دولتی	رشته تحصیلی		
آدرس: استان همدان				
تلفن ثابت:	سابقه فعالیت مربی دولتی	آخرین مدرک تحصیلی	علی فتحیان راسخ	۱۱
تلفن همراه: ۰۹۱۸۸۱۱۱۴۵۸	۱۲	لیسانس		
ایمیل: a_frasekh2@yahoo.com	سابقه فعالیت مربی غیر دولتی	رشته تحصیلی	عمران	
آدرس: استان همدان				
تلفن ثابت:	سابقه فعالیت مربی دولتی	آخرین مدرک تحصیلی	رضا محمدی	۱۲
تلفن همراه: ۰۹۱۲۶۴۲۰۱۴۹	۱۳	فوق لیسانس		
ایمیل: 811 @yahoo.com	سابقه فعالیت مربی غیر دولتی	رشته تحصیلی	عمران	
آدرس: استان زنجان				
تلفن ثابت:	سابقه فعالیت مربی دولتی	آخرین مدرک تحصیلی	اسکندر شوقی	۱۳
تلفن همراه: ۰۹۱۴۱۵۴۷۸۰۲	۲۲	لیسانس		
ایمیل:	سابقه فعالیت مربی غیر دولتی	رشته تحصیلی	عمران	
آدرس: استان اردبیل				
تلفن ثابت:	سابقه فعالیت مربی دولتی	آخرین مدرک تحصیلی	علیرضا نظیری	۱۴
تلفن همراه: ۰۹۱۱۱۳۴۲۸۸۴	22	لیسانس		
ایمیل: alireza-naziriharadasht@yahoo.com	سابقه فعالیت مربی غیر دولتی	رشته تحصیلی		
آدرس: استان گیلان				
تلفن ثابت:	سابقه فعالیت مربی دولتی	آخرین مدرک تحصیلی	محمدنبی فلاحی	۱۵
تلفن همراه: ۰۹۱۸۵۷۹۰۰۶۵	۲۰	لیسانس		
ایمیل: fallahi ۹۰ @yahoo.com	سابقه فعالیت مربی غیر دولتی	رشته تحصیلی		
آدرس: استان مرکزی				
تلفن ثابت:	سابقه فعالیت مربی دولتی	آخرین مدرک تحصیلی	داود بهرام نژاد	۱۶
تلفن همراه: ۰۹۱۳۱۹۹۹۱۴۲	۲۴	لیسانس		
ایمیل: @gmail.com ۲۳۸۱ bahramnejad	سابقه فعالیت مربی غیر دولتی	رشته تحصیلی		
آدرس: استان کرمان				

جدول ۳ - مشخصات استاندارد آموزشی / استاندارد ارزشیابی □ :

خوشه : صنعت گروه: س

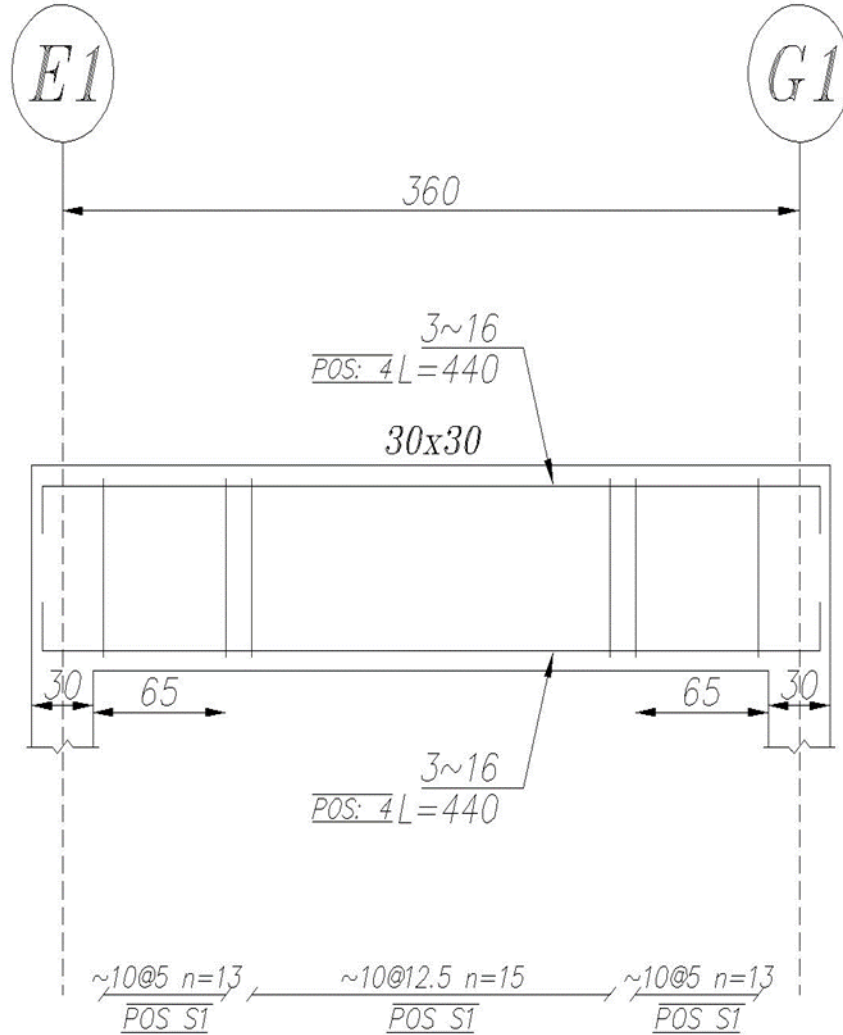
نام استاندارد	کد استاندارد:	میزان ساعت آموزشی	تئوری	عملی	پروژه	کارورزی
کمک بتن ریز و بتن ساز	711420290090001		۳۲	۵۳		

□

جدول ۴ - فهرست شایستگی های استاندارد آموزشی / فهرست مراحل کار استاندارد ارزشیابی :

ردیف	عناوین شایستگی / توانایی یا عناوین مراحل کار	میزان ساعت آموزش		
		تئوری	عملی	جمع
۱	توانایی شناخت عیار بتن و درصد مصالح بتن	۳	۷	۱۰
۲	توانایی باراندازی و حمل و انبار کردن مصالح بتن	۳	۷	۱۰
۳	توانایی ساختن بتن با وسایل دستی	۴	۱۰	۱۴
۴	توانایی ساختن بتن با وسایل ماشینی و حمل بتن	۶	۲۰	۲۶
۵	توانایی متراکم کردن بتن	۳	۷	۱۰
۶	توانایی بکارگیری ضوابط ایمنی و بهداشت کار در محیط کار	۴	۳	۷
۷	توانایی بکارگیری رفتار حرفه ای	۳	-	۳
۸	توانایی کار افرینی	۴	۱	۵
	جمع کل	۳۲	۵۳	۸۵

جدول ۵ - نقشه کار عملی ( نسخه آزمونگر و آزمون شونده )

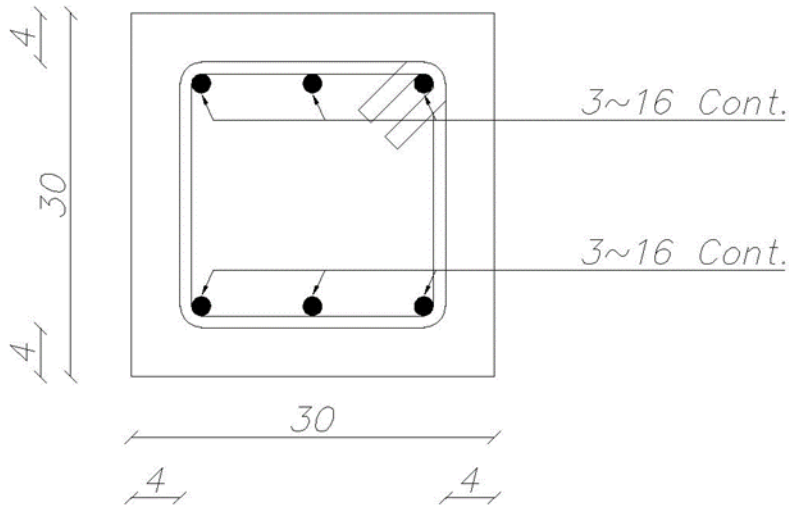


Beam Type B-20

Elev: 830

H Scale 1:50

V Scale 1:20



*Sec. C-C*

*Scale 1:10*

*Clear Dist. of Top Rebars: 7.6 cm*

*Clear Dist. of Bot. Rebars: 7.6 cm*

جدول ۶- توضیحات نقشه عملی: (نسخه آزمونگر و آزمون‌شونده)

- ۱- عیار سیمان مصرفی برای ساخت بتن تیر فوق، طبق نقشه چند است؟
- ۲- میزان بتن مورد نیاز برای ساخت تیر فوق چند متر مکعب است؟
- ۳- درصد سنگدانه و میزان سیمان و آب مورد نیاز برای ساخت بتن فوق چقدر است، هر کدام را به طور مجزا محاسبه نمایید.
- ۴- بتن فوق را برای ۱ متر طول از تیر فوق بسازید.

**جدول ۷ - توضیح مختصر فرآیند اجرای پروژه: (نسخه آزمونگر)**

اهداف پروژه:	
فرایندی	تولیدی
<input type="checkbox"/> تولیدی <input checked="" type="checkbox"/> فرایندی	
در این پروژه:	
۱)	زمان انجام فرایند حائز اهمیت
	می باشد. <input checked="" type="checkbox"/> نمی باشد. <input type="checkbox"/>
۲)	رعایت توالی انجام مراحل فعالیت مهم
	می باشد. <input checked="" type="checkbox"/> نمی باشد. <input type="checkbox"/>
۳)	مقدار استفاده از مواد مصرفی دارای اهمیت
	می باشد. <input checked="" type="checkbox"/> نمی باشد. <input type="checkbox"/>
۴)	ساخت محصول جز موارد با اهمیت پروژه
	می باشد. <input type="checkbox"/> نمی باشد. <input checked="" type="checkbox"/>
۵)	رعایت نکات ایمنی و حفاظتی الزامی
	می باشد. <input checked="" type="checkbox"/> نمی باشد. <input type="checkbox"/>
۶)	...

**جدول ۸ - نمرات گاهشی (نسخه آزمونگر)**

مجاز هست		مجاز نیست	افزودن مواد مصرفی / زمان ، با کسر نمره	
نیم تا یکساعت	تا نیم ساعت	مجاز است	در صورت عدم رعایت زمان	زمان اجرای
۱۷ درصد از کل بارم کم می شود.	۱۲ درصد از کل بارم کم می شود		بندی در اجرای مراحل کاری	فرایند
۱۰ درصد از کل بارم کم می شود		مجاز است	در صورت عدم رعایت	مقدار مواد مصرفی
			میزان مواد مصرفی	

**جدول ۱۰ (نسخه آزمونگر و آزمون شونده)**

نکات یا مواردی که در اجرای پروژه توسط آزمون دهنده رعایت آن الزامی است:
۱- سرعت ودقت در عملکرد را رعایت نماید
۲- با توجه به فرآیندی بودن آزمون، آزمون دهنده مرحله به مرحله آزمون بعد از پایان، به آزمون گیرنده ارائه دهد تا بعد از اخذ نمره، مرحله جدید آغاز گردد.

**جدول ۹ (نسخه آزمونگر)**

نکات یا مواردی که در اجرای پروژه توسط آزمونگر رعایت آن الزامی است:
۱- با توجه به فرآیندی بودن آزمون، در خصوص ارائه پروژه های عملی بعد از هر مرحله کاری یادآوری لازم را به آزمون دهنده انجام دهد.

**جدول ۱۱ - فرایند اجرای پروژه (نسخه آزمون شونده)**

توالی فرایندکاری	عنوان فعالیت (عنصر شایستگی)	شماره شایستگی ها	ریز فعالیت یا چگونگی روند انجام کار	مدت انجام کار - دقیقه	بارم	مقیاس کمی	مقیاس کیفی

مرحله اول	خواندن عیار بتن در نقشه ساختمانی	۱	۵	۵	خواندن عیار بتن در نقشه ساختمانی
			*		تعیین در صد سیمان مورد نیاز
مرحله دوم	شناسایی اصول محاسبات احجام و سطوح هندسی	۲	۱۵	۱۰	محاسبه حجم بتن مصرفی
			*		تشخیص کیفیت مصالح مورد استفاده در بتن
مرحله سوم	شناسایی اصول تعیین در صد شن و ماسه و آب	۱	۳۰	۲۰	محاسبه میزان سنگدانه، سیمان و آب مصرفی آب پاش
مرحله چهارم	آشنایی با مخلوط کردن مصالح	۳	۶۰	۶۰	اختلاط صحیح مصالح و ساخت بتن
			*	*	تشخیص میزان تمیزی شن و ماسه جهت ساخت بتن

### جدول ۱۲ - لیست تجهیزات (نسخه رئیس حوزه سنجش، مسؤول آزمون و آزمونگر)

ردیف	نام تجهیزات	مشخصات فنی	تعداد	واحد سنجه	آزمونگر	آزمون شونده	توضیحات
۱	ماشین بلوک زنی		۱	عدد			
۲	جرثقیل		۱	عدد			
۳	فرغون	۱	۱	عدد			

### جدول ۱۳ - لیست ابزارآلات (نسخه رئیس حوزه سنجش، مسؤول آزمون و آزمونگر)

ردیف	نام ابزارآلات	مشخصات فنی	تعداد	واحد سنجه	آزمونگر	آزمون شونده	توضیحات
۱	استانبولی		۱	عدد			
۲	بیل		۱	عدد			
۳	ذنبه		۱	عدد			
۴	الک		۱	عدد			
۵	سرنده		۱	عدد			
۶	غریبال		۱	عدد			
۷	پیماننه		۱	عدد			
۸	صفحه فلزی		۱	عدد			
۹	مهره		۱	عدد			
۱۰	آب پاش		۱	عدد			
۱۱	بالا بردستی		۱	عدد			

			عدد	۱		اچار های مختلف	۱۲
			عدد	۱	فلزی	پرگار	۱۳
			عدد	1		تخته ماله	۱۴
			عدد	1		قالب های مختلف	۱۵
			عدد	1		داربست	۱۶
			عدد	1		چکش لاستیکی	۱۷
			عدد	1		ویبراتور	۱۸
			عدد	1		شمشه	۱۹
			عدد	1		ریسمان کار	۲۰
			عدد	1		شمع	۲۱
			عدد	1		ارماتور	۲۲
			عدد	1		وسایل کمک های اولیه	۲۳
			عدد	1		قالب	۲۴
			عدد	۱		وسایل نقشه کشی	۲۵
			عدد	۱		تخمناق	۲۶
			عدد	۱		ناودانی	۲۷
			عدد	۱		قیف	۲۸
			عدد	۱		ارماتور بندی و قالب بندی با صفحات اتصال	۲۹
			عدد	۱		پیچ و مهره	۳۰
			عدد	۱		کمچه	۳۱
			عدد	۱		خرپا	۳۲
			عدد	۱		سیم کابل	۳۳
			عدد	۱		وسایل اشنشانی	۳۴

جدول ۱۴ - لیست مواد مصرفی و قیمت ( نسخه رئیس حوزه سنجش، مسؤل آزمون و آزمونگر )

ردیف	نام مواد مصرفی	مشخصات فنی	تعداد	واحد سنجه	قیمت واحد به ریال	آزمونگر	آزمون شونده	توضیحات
------	----------------	------------	-------	-----------	----------------------	---------	-------------	---------

۱	انواع مصالح ساختمان		۵	کیسه			سیمان-شن - ماسه
۲	لباس کار		۱	دست			
۳	کفش کار	کفش ایمنی	۱	جفت			
۴	دستکش		۱	جفت			
۵	کلاه ایمنی		۱	عدد			
۶	عینک محافظ		۱	عدد			
۷	نقشه های اجرایی ساختمان		۳	شیت			
۸	ماشین حساب		۱	عدد			
۹	نوشت افزار		۱	عدد			خودکار-ماژیک
۱۰	خط کش	خط کش فلزی	۱	عدد			
۱۱	شن		۱	کیسه			
۱۲	ماسه		۱	کیسه			
۱۳	سیمان		۳	کیسه			
۱۴	آب		۱۰۰	لیتر			
۱۵	بتن		۵	متر مکعب			
۱۶	وسایل تمیزکاری		۱	عدد			

سازمان آموزش فنی و حرفه‌ای کشور



جدول ۱۵ - چک لیست معیار های نگرشی ( نسخه آزمونگر )

نام و نام خانوادگی آزمون شونده:		کد ملی:		تاریخ آزمون:		ساعت شروع:		ساعت پایان:		
ردیف	مهارت های توانائی اشتغال	شایستگی ها					طیف			
		هرگز	گاهی	معمولا	اغلب	همیشه	نمره داوطلب			
							۰	۱		
۱	اخلاق کاری	اعتماد به نفس و خود اتکائی نشان می دهد								
۲		مسئولیت پذیر است								
۳		با مباحث کار می کند								
۴		مسئولیت رفتارهایش را می پذیرد								
۵		خویشتن دار است و در یک روش کنترل شده کار می کند								
۶		در گفتار، عمل و کردار، بلوغ از خود نشان می دهد								
۷		کارش را خود ارزیابی می کند								
۸	مسئولیت پذیری	کار را سازماندهی و زمان را به طور موثر مدیریت می کند								
۹		توانائی تکمیل تکالیف در زمان مقرر را از خود به نمایش می گذارد								
۱۰		از دستورات شفاهی، بصری و کتبی پیروی می کند								
۱۱		از موادمصرفی، ابزارآلات خوب مواظبت می کند								
۱۲	استدلال و حل مساله	با تغییرات خواسته های شغلی تطابق پذیری دارد								
۱۳		منطقی است و قضاوت های عینی می سازد								
۱۴		روش ها و قواعد را می فهمد								
۱۵		ابتکار نشان می دهد								
۱۶	سلامتی و عادات ایمنی	سرعت تولید و آهنگ کاری خوب دارد								
۱۷		نسبت به حفاظت و ایمنی تجهیزات و دستگاه ها اهتمام لازم دارد								
۱۸		به شیوه مناسب و آراستگی لباس می پوشد								
۱۹		موقعیت های استرس زا را تشخیص میدهد								
۲۰		موقعیت های استرس زا را به راحتی مدیریت می کند.								
جمع کل										

ناظر آزمون  
 نام و نام خانوادگی و امضاء:

آزمونگر دوم  
 نام و نام خانوادگی و امضاء:

آزمونگر اول  
 نام و نام خانوادگی و امضاء:

بسمه تعالی

ارزشیابی مهارتی با الگوی سنجش عملکردی

# پروژه آزمون عملی « پایانی »

گروه شغلی : ساختمان

عنوان استاندارد : کمک بتن ساز و بتن ریز

کد استاندارد : ۷۱۱۴۲۰۲۹۰۰۹۰۰۰۱

کد پروژه : ۱۴۰۱/۷۱۱۴۲۰۲۹۰۰۹۰۰۰۱/۰۰۵

زمان آزمون : ۱ ساعت ۵۰ دقیقه

تاریخ تدوین پروژه آزمون : ۱۴۰۱/۱۱/۱۵

## جدول ۱

فهرست محتوی پروژه	
ردیف	فهرست محتوی
۱	تهیه کنندگان
۲	مشخصات استاندارد آموزشی
۳	توضیح مختصر در مورد پروژه
۴	نقشه کار عملی
۵	دستورالعمل (فرایند) اجرای پروژه
۶	لیست تجهیزات
۷	لیست ابزارآلات
۸	لیست مواد مصرفی
۹	امتیازبندی
۱۰	چک لیست معیار های نگرشی
۱۱	نتیجه نهایی

سازمان آموزش فنی و حرفه‌ای کشور

ردیف	نام و نام خانوادگی	تحصیلات	سابقه آموزشی(سال)	سایر اطلاعات
۱	پروانه گیلک	آخرین مدرک تحصیلی	سابقه فعالیت مربی دولتی	تلفن ثابت :
		لیسانس	۱۰	تلفن همراه: ۰۹۱۲۴۴۲۱۰۶۹
		رشته تحصیلی	سابقه فعالیت مربی غیر دولتی	ایمیل :
۲	غلام حسین خورشاد	تکنولوژی معماری	آدرس: استان زنجان	
		آخرین مدرک تحصیلی	سابقه فعالیت مربی دولتی	تلفن ثابت :
		لیسانس	۲۳	تلفن همراه: ۰۹۱۲۲۴۹۰۳۶۶
۳	هادی جوکار	رشته تحصیلی	سابقه فعالیت مربی غیر دولتی	ایمیل :
		عمران	آدرس: تربیت مربی کرج	
		آخرین مدرک تحصیلی	سابقه فعالیت مربی دولتی	تلفن ثابت :
۴	حمیدرضا کریمی	لیسانس	۱۲	تلفن ثابت: ۰۳۵۳۵۲۵۳۰۰۶
		رشته تحصیلی	سابقه فعالیت مربی غیر دولتی	تلفن همراه: ۰۹۱۳۱۵۶۱۲۴۹
		عمران	۵	ایمیل:
۵	مهدی دانایی فرد	زئو تکنیک-خاک و پی	آدرس: یزد- مرکز شماه یک	
		فوق لیسانس	۱۰	تلفن همراه: ۰۹۱۸۳۶۰۴۱۴۸
		رشته تحصیلی	سابقه فعالیت مربی غیر دولتی	ایمیل: danaeifard@yahoo.com
۶	بهاءالدین زندی	آخرین مدرک تحصیلی	سابقه فعالیت مربی دولتی	تلفن ثابت :
		لیسانس	۲۲	تلفن همراه: ۰۹۱۸۳۸۰۳۸۷۷
		رشته تحصیلی	سابقه فعالیت مربی غیر دولتی	ایمیل :
۷	الیاس سرابندی	معماری	آدرس: کردستان	
		آخرین مدرک تحصیلی	سابقه فعالیت مربی دولتی	تلفن ثابت :
		لیسانس	۱۲	تلفن همراه: ۰۹۱۵۱۰۲۰۸۶۸
۸	علی اکبر حاجیان	عمران	آدرس: استان خراسان رضوی	
		رشته تحصیلی	سابقه فعالیت مربی غیر دولتی	ایمیل: elyassarabandi@yahoo.com
		فوق لیسانس	۱۵	تلفن همراه: ۰۹۱۷۳۷۱۴۵۱۲
۹	مجید نوح پیشه	آخرین مدرک تحصیلی	سابقه فعالیت مربی دولتی	تلفن ثابت :
		لیسانس	۲۱	تلفن همراه: ۰۹۱۷۹۳۰۴۶۹۷
		رشته تحصیلی	سابقه فعالیت مربی غیر دولتی	ایمیل :
۱۰	مجید جوهریان	عمران	آدرس: استان فارس	
		آخرین مدرک تحصیلی	سابقه فعالیت مربی دولتی	تلفن ثابت :

تلفن همراه: ۰۹۱۲۱۴۳۹۶۴۸	۱۸	لیسانس		
ایمیل: tajrishzo@gmail.com	سابقه فعالیت مربی غیر دولتی	رشته تحصیلی		
آدرس: استان همدان				
تلفن ثابت:	سابقه فعالیت مربی دولتی	آخرین مدرک تحصیلی	علی فتحیان راسخ	۱۱
تلفن همراه: ۰۹۱۸۸۱۱۱۴۵۸	۱۲	لیسانس		
ایمیل: a_frasekh2@yahoo.com	سابقه فعالیت مربی غیر دولتی	رشته تحصیلی	عمران	
آدرس: استان همدان				
تلفن ثابت:	سابقه فعالیت مربی دولتی	آخرین مدرک تحصیلی	رضا محمدی	۱۲
تلفن همراه: ۰۹۱۲۶۴۲۰۱۴۹	۱۳	فوق لیسانس		
ایمیل: 811 @yahoo.com	سابقه فعالیت مربی غیر دولتی	رشته تحصیلی	عمران	
آدرس: استان زنجان				
تلفن ثابت:	سابقه فعالیت مربی دولتی	آخرین مدرک تحصیلی	اسکندر شوقی	۱۳
تلفن همراه: ۰۹۱۴۱۵۴۷۸۰۲	۲۲	لیسانس		
ایمیل:	سابقه فعالیت مربی غیر دولتی	رشته تحصیلی	عمران	
آدرس: استان اردبیل				
تلفن ثابت:	سابقه فعالیت مربی دولتی	آخرین مدرک تحصیلی	علیرضا نظیری	۱۴
تلفن همراه: ۰۹۱۱۱۳۴۲۸۸۴	22	لیسانس		
ایمیل: alireza-naziriharadasht@yahoo.com	سابقه فعالیت مربی غیر دولتی	رشته تحصیلی		
آدرس: استان گیلان				
تلفن ثابت:	سابقه فعالیت مربی دولتی	آخرین مدرک تحصیلی	محمدنبی فلاحی	۱۵
تلفن همراه: ۰۹۱۸۵۷۹۰۰۶۵	۲۰	لیسانس		
ایمیل: fallahi ۹۰ @yahoo.com	سابقه فعالیت مربی غیر دولتی	رشته تحصیلی		
آدرس: استان مرکزی				
تلفن ثابت:	سابقه فعالیت مربی دولتی	آخرین مدرک تحصیلی	داود بهرام نژاد	۱۶
تلفن همراه: ۰۹۱۳۱۹۹۹۱۴۲	۲۴	لیسانس		
ایمیل: @gmail.com ۲۳۸۱ bahramnejad	سابقه فعالیت مربی غیر دولتی	رشته تحصیلی		
آدرس: استان کرمان				

جدول ۳ - مشخصات استاندارد آموزشی  / استاندارد ارزشیابی :

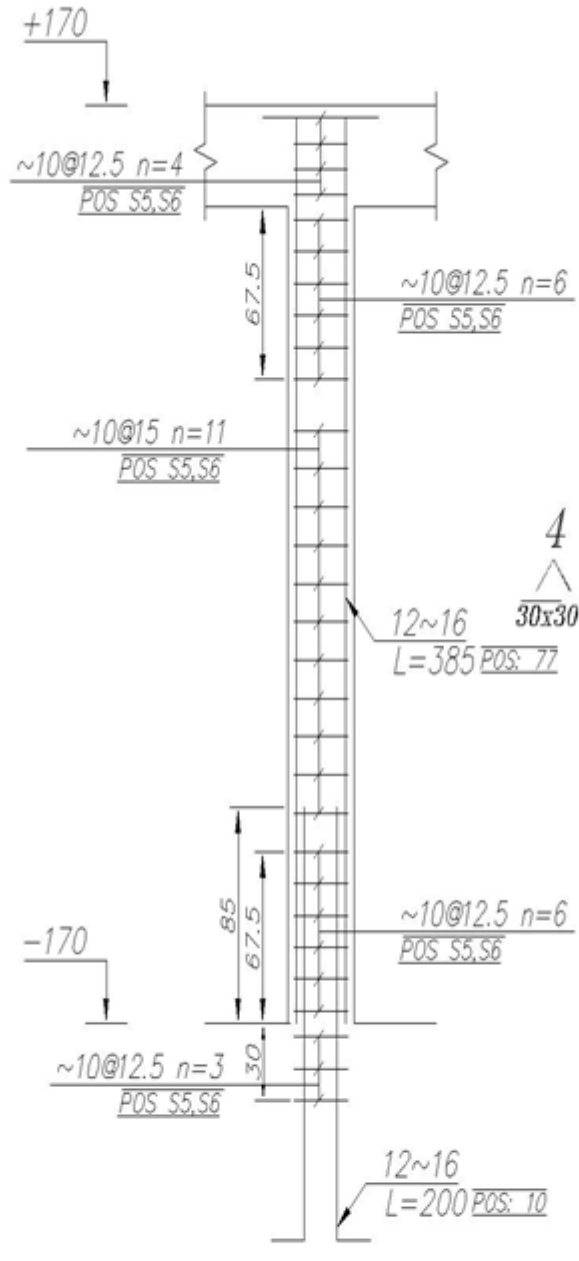
خوشه: صنعت گروه: س

نام استاندارد	کد استاندارد:	میزان ساعت آموزشی	تئوری	عملی	پروژه	کارورزی
کمک بتن ریز و بتن ساز	711420290090001		۳۲	۵۳		

جدول ۴ - فهرست شایستگی های استاندارد آموزشی / فهرست مراحل کار استاندارد ارزشیابی:

ردیف	عناوین شایستگی / توانایی یا عناوین مراحل کار	میزان ساعت آموزش		
		تئوری	عملی	جمع
۱	توانایی شناخت عیار بتن و درصد مصالح بتن	۳	۷	۱۰
۲	توانایی باراندازی و حمل و انبار کردن مصالح بتن	۳	۷	۱۰
۳	توانایی ساختن بتن با وسایل دستی	۴	۱۰	۱۴
۴	توانایی ساختن بتن با وسایل ماشینی و حمل بتن	۶	۲۰	۲۶
۵	توانایی متراکم کردن بتن	۳	۷	۱۰
۶	توانایی بکارگیری ضوابط ایمنی و بهداشت کار در محیط کار	۴	۳	۷
۷	توانایی بکارگیری رفتار حرفه ای	۳	-	۳
۸	توانایی کار افرینی	۴	۱	۵
	جمع کل	۳۲	۵۳	۸۵

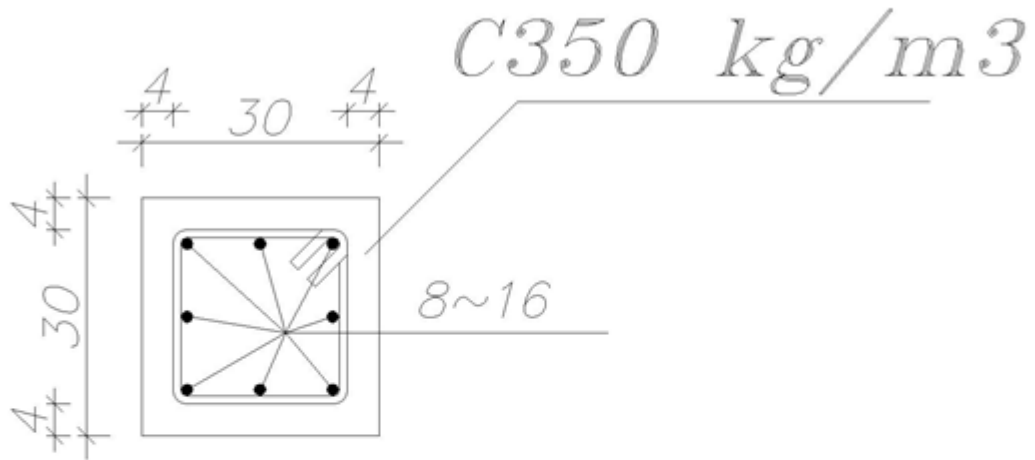
جدول ۵ - نقشه کار عملی (نسخه آزمونگر و آزمون شونده)



C-1

No. = 1

Scale 1:50



*SEC 4-4*  
Scale 1:20

جدول ۶- توضیحات نقشه عملی: (نسخه آزمونگر و آزمون شونده)

- ۱- عیار سیمان مصرفی برای ساخت بتن ستون فوق، طبق نقشه چند است؟
- ۲- میزان بتن مورد نیاز برای ساخت ستون فوق با فرض ارتفاع سقف ۳۰ سانتی متر چند مترمکعب است؟
- ۳- درصد سنگدانه و میزان سیمان و آب مورد نیاز برای ساخت بتن فوق چقدر است، هر کدام را به طور مجزا محاسبه نمایید.
- ۴- بتن فوق را برای ۱ متر طول از ستون فوق بسازید.



**جدول ۷ - توضیح مختصر فرآیند اجرای پروژه: (نسخه آزمونگر)**

اهداف پروژه:	
فرایندی	تولیدی
<input type="checkbox"/> تولیدی <input checked="" type="checkbox"/> فرایندی	
در این پروژه:	
۱)	زمان انجام فرایند حائز اهمیت
	می باشد. <input checked="" type="checkbox"/> نمی باشد. <input type="checkbox"/>
۲)	رعایت توالی انجام مراحل فعالیت مهم
	می باشد. <input checked="" type="checkbox"/> نمی باشد. <input type="checkbox"/>
۳)	مقدار استفاده از مواد مصرفی دارای اهمیت
	می باشد. <input checked="" type="checkbox"/> نمی باشد. <input type="checkbox"/>
۴)	ساخت محصول جز موارد با اهمیت پروژه
	می باشد. <input type="checkbox"/> نمی باشد. <input checked="" type="checkbox"/>
۵)	رعایت نکات ایمنی و حفاظتی الزامی
	می باشد. <input checked="" type="checkbox"/> نمی باشد. <input type="checkbox"/>
۶)	...

**جدول ۸ - نمرات گاهشی (نسخه آزمونگر)**

مجاز هست		مجاز نیست	افزودن مواد مصرفی / زمان ، با کسر نمره	
نیم تا یکساعت	تا نیم ساعت	مجاز است	در صورت عدم رعایت زمان	زمان اجرای فرایند
۱۷ درصد از کل بارم کم می شود.	۱۲ درصد از کل بارم کم می شود		بندی در اجرای مراحل کاری	
۱۰ درصد از کل بارم کم می شود		مجاز است	در صورت عدم رعایت میزان مواد مصرفی	مقدار مواد مصرفی

**جدول ۱۰ (نسخه آزمونگر و آزمون شونده)**

نکات یا مواردی که در اجرای پروژه توسط آزمون دهنده رعایت آن الزامی است:
۱- سرعت ودقت در عملکرد را رعایت نماید
۲- با توجه به فرآیندی بودن آزمون، آزمون دهنده مرحله به مرحله آزمون بعد از پایان، به آزمون گیرنده ارائه دهد تا بعد از اخذ نمره، مرحله جدید آغاز گردد.

**جدول ۹ (نسخه آزمونگر)**

نکات یا مواردی که در اجرای پروژه توسط آزمونگر رعایت آن الزامی است:
۱- با توجه به فرآیندی بودن آزمون، در خصوص ارائه پروژه های عملی بعد از هر مرحله کاری یادآوری لازم را به آزمون دهنده انجام دهد.

**جدول ۱۱ - فرایند اجرای پروژه (نسخه آزمون شونده)**

توالی فرایندکاری	عنوان فعالیت (عنصر شایستگی)	شماره شایستگی ها	ریز فعالیت یا چگونگی روند انجام کار	مدت انجام کار - دقیقه	بارم	مقیاس کمی	مقیاس کیفی

مرحله اول	خواندن عیار بتن در نقشه ساختمانی	۱	۵	۵	خواندن عیار بتن در نقشه ساختمانی
			*		تعیین در صد سیمان مورد نیاز
مرحله دوم	شناسایی اصول محاسبات احجام و سطوح هندسی	۲	۱۵	۱۰	محاسبه حجم بتن مصرفی
			*		تشخیص کیفیت مصالح مورد استفاده در بتن
مرحله سوم	شناسایی اصول تعیین در صد شن و ماسه و آب	۱	۳۰	۲۰	محاسبه میزان سنگدانه، سیمان و آب مصرفی آب پاش
مرحله چهارم	آشنایی با مخلوط کردن مصالح	۳	۶۰	۶۰	اختلاط صحیح مصالح و ساخت بتن
			*	*	تشخیص میزان تمیزی شن و ماسه جهت ساخت بتن

### جدول ۱۲ - لیست تجهیزات (نسخه رئیس حوزه سنجش، مسؤول آزمون و آزمونگر)

ردیف	نام تجهیزات	مشخصات فنی	تعداد	واحد سنجه	آزمونگر	آزمون شونده	توضیحات
۱	ماشین بلوک زنی		۱	عدد			
۲	جرثقیل		۱	عدد			
۳	فرغون	۱	۱	عدد			

### جدول ۱۳ - لیست ابزارآلات (نسخه رئیس حوزه سنجش، مسؤول آزمون و آزمونگر)

ردیف	نام ابزارآلات	مشخصات فنی	تعداد	واحد سنجه	آزمونگر	آزمون شونده	توضیحات
۱	استانبولی		۱	عدد			
۲	بیل		۱	عدد			
۳	ذنبه		۱	عدد			
۴	الک		۱	عدد			
۵	سرنده		۱	عدد			
۶	غریبال		۱	عدد			
۷	پیمانانه		۱	عدد			
۸	صفحه فلزی		۱	عدد			
۹	مهره		۱	عدد			
۱۰	آب پاش		۱	عدد			
۱۱	بالا بردستی		۱	عدد			

			عدد	۱		اچار های مختلف	۱۲
			عدد	۱	فلزی	پرگار	۱۳
			عدد	1		تخته ماله	۱۴
			عدد	1		قالب های مختلف	۱۵
			عدد	1		داربست	۱۶
			عدد	1		چکش لاستیکی	۱۷
			عدد	1		ویبراتور	۱۸
			عدد	1		شمشه	۱۹
			عدد	1		ریسمان کار	۲۰
			عدد	1		شمع	۲۱
			عدد	1		ارماتور	۲۲
			عدد	1		وسایل کمک های اولیه	۲۳
			عدد	1		قالب	۲۴
			عدد	۱		وسایل نقشه کشی	۲۵
			عدد	۱		تخماق	۲۶
			عدد	۱		ناودانی	۲۷
			عدد	۱		قیف	۲۸
			عدد	۱		ارماتور بندی و قالب بندی با صفحات اتصال	۲۹
			عدد	۱		پیچ و مهره	۳۰
			عدد	۱		کمچه	۳۱
			عدد	۱		خرپا	۳۲
			عدد	۱		سیم کابل	۳۳
			عدد	۱		وسایل اشنشانی	۳۴

جدول ۱۴ - لیست مواد مصرفی و قیمت ( نسخه رئیس حوزه سنجش ، مسؤل آزمون و آزمونگر )

ردیف	نام مواد مصرفی	مشخصات فنی	تعداد	واحد سنجه	قیمت واحد به ریال	آزمونگر	آزمون شونده	توضیحات
------	----------------	------------	-------	-----------	-------------------	---------	-------------	---------

۱	انواع مصالح ساختمان		۵	کیسه			سیمان-شن - ماسه
۲	لباس کار		۱	دست			
۳	کفش کار	کفش ایمنی	۱	جفت			
۴	دستکش		۱	جفت			
۵	کلاه ایمنی		۱	عدد			
۶	عینک محافظ		۱	عدد			
۷	نقشه های اجرایی ساختمان		۳	شیت			
۸	ماشین حساب		۱	عدد			
۹	نوشت افزار		۱	عدد			خودکار-ماژیک
۱۰	خط کش	خط کش فلزی	۱	عدد			
۱۱	شن		۱	کیسه			
۱۲	ماسه		۱	کیسه			
۱۳	سیمان		۳	کیسه			
۱۴	آب		۱۰۰	لیتر			
۱۵	بتن		۵	متر مکعب			
۱۶	وسایل تمیزکاری		۱	عدد			

سازمان آموزش فنی و حرفه‌ای کشور

جدول ۱۵ - چک لیست معیار های نگرشی ( نسخه آزمونگر )

نام و نام خانوادگی آزمون شونده:		کد ملی:		تاریخ آزمون:		ساعت شروع:		ساعت پایان:		
ردیف	مهارت های توانائی اشتغال	شایستگی ها					طیف			
		هرگز	گاهی	معمولا	اغلب	همیشه	نمره داوطلب			
							۰	۱		
۱	اخلاق کاری	اعتماد به نفس و خود اتکائی نشان می دهد								
۲		مسئولیت پذیر است								
۳		با مباحث کار می کند								
۴		مسئولیت رفتارهایش را می پذیرد								
۵		خویشتن دار است و در یک روش کنترل شده کار می کند								
۶		در گفتار، عمل و کردار، بلوغ از خود نشان می دهد								
۷		کارش را خود ارزیابی می کند								
۸	مسئولیت پذیری	کار را سازماندهی و زمان را به طور موثر مدیریت می کند								
۹		توانائی تکمیل تکالیف در زمان مقرر را از خود به نمایش می گذارد								
۱۰		از دستورات شفاهی، بصری و کتبی پیروی می کند								
۱۱		از موادمصرفی، ابزارآلات خوب مواظبت می کند								
۱۲	استدلال و حل مساله	با تغییرات خواسته های شغلی تطابق پذیری دارد								
۱۳		منطقی است و قضاوت های عینی می سازد								
۱۴		روش ها و قواعد را می فهمد								
۱۵		ابتکار نشان می دهد								
۱۶	سلامتی و عادات ایمنی	سرعت تولید و آهنگ کاری خوب دارد								
۱۷		نسبت به حفاظت و ایمنی تجهیزات و دستگاه ها اهتمام لازم دارد								
۱۸		به شیوه مناسب و آراستگی لباس می پوشد								
۱۹		موقعیت های استرس زا را تشخیص میدهد								
۲۰		موقعیت های استرس زا را به راحتی مدیریت می کند.								
جمع کل										

ناظر آزمون  
 نام و نام خانوادگی و امضاء:

آزمونگر دوم  
 نام و نام خانوادگی و امضاء:

آزمونگر اول  
 نام و نام خانوادگی و امضاء:

بسمه تعالی

## ارزشیابی مهارتی با الگوی سنجش عملکردی

# پروژه آزمون عملی « پایانی »

گروه شغلی : ساختمان

عنوان استاندارد : کمک در و پنجره ساز پروفیل آهنی

کد استاندارد : ۷۲۲۱۲۰۲۹۰۰۲۰۰۰۱

کد پروژه : ۱۴۰۱/۷۲۲۱۲۰۲۹۰۰۲۰۰۰۱/۰۰۱

زمان آزمون : ۲ ساعت ۵۰ دقیقه

تاریخ تدوین پروژه آزمون : ۱۴۰۱/۱۱/۱۹

فهرست محتوی پروژه	
ردیف	فهرست محتوی
۱	تهیه کنندگان
۲	مشخصات استاندارد آموزشی
۳	توضیح مختصر در مورد پروژه
۴	نقشه کار عملی
۵	دستورالعمل (فرایند) اجرای پروژه
۶	لیست تجهیزات
۷	لیست ابزارآلات
۸	لیست مواد مصرفی
۹	امتیازبندی
۱۰	چک لیست معیار های نگرشی
۱۱	نتیجه نهایی

سازمان آموزش فنی و حرفه‌ای کشور

**جدول ۲ - تهیه کنندگان:**

ردیف	نام و نام خانوادگی	تحصیلات	سابقه آموزشی (سال)	سایر اطلاعات
۱	سیما قائمی	آخرین مدرک تحصیلی	سابقه فعالیت مربی دولتی	تلفن ثابت:
		لیسانس	۲۷	تلفن همراه: ۰۹۱۲۵۴۱۹۰۸۵
		رشته تحصیلی	سابقه فعالیت مربی غیر دولتی	ایمیل: s_q2717@yahoo.com
۲	غلام حسین خورشاد	معماری	سابقه فعالیت مربی دولتی	آدرس: استان زنجان
		آخرین مدرک تحصیلی	سابقه فعالیت مربی دولتی	تلفن ثابت:
		لیسانس	۲۳	تلفن همراه: ۰۹۱۲۲۴۹۰۳۶۶
۳	هادی جوکار	رشته تحصیلی	سابقه فعالیت مربی غیر دولتی	ایمیل:
		عمران	سابقه فعالیت مربی دولتی	آدرس: تربیت مربی کرج
		آخرین مدرک تحصیلی	سابقه فعالیت مربی دولتی	تلفن ثابت:
۴	حمیدرضا کرمی	لیسانس	سابقه فعالیت مربی غیر دولتی	تلفن همراه: ۰۹۱۷۳۱۸۱۱۸۶
		رشته تحصیلی	سابقه فعالیت مربی غیر دولتی	ایمیل:
		آخرین مدرک تحصیلی	سابقه فعالیت مربی دولتی	آدرس: استان فارس
۵	مهدی دانایی فرد	لیسانس	سابقه فعالیت مربی غیر دولتی	تلفن ثابت: ۰۳۵۳۵۲۵۳۰۰۶
		رشته تحصیلی	سابقه فعالیت مربی غیر دولتی	تلفن همراه: ۰۹۱۳۱۵۶۱۲۴۹۹
		عمران	سابقه فعالیت مربی غیر دولتی	ایمیل: elhamid110@gmail.com:
۶	بهاءالدین زندی	آخرین مدرک تحصیلی	سابقه فعالیت مربی دولتی	آدرس: یزد-مرکز شماه یک
		لیسانس	سابقه فعالیت مربی غیر دولتی	تلفن ثابت:
		رشته تحصیلی	سابقه فعالیت مربی غیر دولتی	تلفن همراه: ۰۹۱۸۳۶۰۴۱۴۸
۷	الیاس سرابندی	آخرین مدرک تحصیلی	سابقه فعالیت مربی غیر دولتی	ایمیل: danaeifard@yahoo.com:
		لیسانس	سابقه فعالیت مربی غیر دولتی	آدرس: اراک-خ هپکو
		رشته تحصیلی	سابقه فعالیت مربی غیر دولتی	تلفن ثابت:
۸	علی اکبر حاجیان	معماری	سابقه فعالیت مربی دولتی	تلفن همراه: ۰۹۱۸۳۸۰۳۸۷۷
		آخرین مدرک تحصیلی	سابقه فعالیت مربی دولتی	ایمیل:
		لیسانس	سابقه فعالیت مربی دولتی	آدرس: کردستان
۹	مجید نوح پیشه	آخرین مدرک تحصیلی	سابقه فعالیت مربی غیر دولتی	تلفن ثابت:
		لیسانس	سابقه فعالیت مربی غیر دولتی	تلفن همراه: ۰۹۱۵۱۰۲۰۸۶۸
		رشته تحصیلی	سابقه فعالیت مربی غیر دولتی	ایمیل: elyassarabandi@yahoo.com
۱۰	مجید جوهریان	عمران	سابقه فعالیت مربی غیر دولتی	آدرس: استان خراسان رضوی
		آخرین مدرک تحصیلی	سابقه فعالیت مربی دولتی	تلفن ثابت:
		لیسانس	سابقه فعالیت مربی غیر دولتی	تلفن همراه: ۰۹۱۷۳۷۱۴۵۱۲
		رشته تحصیلی	سابقه فعالیت مربی غیر دولتی ۲ سال	ایمیل: aliakbar.hajian@yahoo.com
		عمران سازه	سابقه فعالیت مربی دولتی	آدرس: استان بوشهر
		آخرین مدرک تحصیلی	سابقه فعالیت مربی دولتی	تلفن ثابت:
		لیسانس	سابقه فعالیت مربی غیر دولتی	تلفن همراه: ۰۹۱۷۹۳۰۴۶۹۷
		رشته تحصیلی	سابقه فعالیت مربی غیر دولتی	ایمیل:
		عمران	سابقه فعالیت مربی غیر دولتی	آدرس: استان فارس
		آخرین مدرک تحصیلی	سابقه فعالیت مربی دولتی	تلفن ثابت:
		لیسانس	سابقه فعالیت مربی غیر دولتی	تلفن همراه: ۰۹۱۲۱۴۳۹۶۴۸
		رشته تحصیلی	سابقه فعالیت مربی غیر دولتی	ایمیل: tajrishzo@gmail.com:
				آدرس: استان همدان



تلفن ثابت :	سابقه فعالیت مربی دولتی	آخرین مدرک تحصیلی	علی فتحیان راسخ	۱۱
تلفن همراه: ۰۹۱۸۸۱۱۴۵۸:	۱۲	لیسانس		
ایمیل : a_frasekh2@yahoo.com	سابقه فعالیت مربی غیر دولتی	رشته تحصیلی		
آدرس: استان همدان		عمران		
تلفن ثابت :	سابقه فعالیت مربی دولتی	آخرین مدرک تحصیلی	رضا محمدی	۱۲
تلفن همراه: ۰۹۱۲۶۴۲۰۱۴۹:	۱۳	فوق لیسانس		
ایمیل rmohammadi811@yahoo.com:	سابقه فعالیت مربی غیر دولتی	رشته تحصیلی		
آدرس: استان زنجان		عمران		
تلفن ثابت :	سابقه فعالیت مربی دولتی	آخرین مدرک تحصیلی	اسکندر شوقی	۱۳
تلفن همراه: ۰۹۱۴۱۵۴۷۸۰۲:	۲۲	لیسانس		
ایمیل : a.showghi@gmail.com	سابقه فعالیت مربی غیر دولتی	رشته تحصیلی		
آدرس: استان اردبیل		عمران		
تلفن ثابت :	سابقه فعالیت مربی دولتی	آخرین مدرک تحصیلی	علیرضا نظیری	۱۴
تلفن همراه: ۰۹۱۱۱۳۴۲۸۸۴:	۲۲ سال			
ایمیل :-alireza naziriharadasht@yahoo.com	سابقه فعالیت مربی غیر دولتی	رشته تحصیلی		
آدرس: استان گیلان				
تلفن ثابت :	سابقه فعالیت مربی دولتی	آخرین مدرک تحصیلی	محمدنبی فلاحی	۱۵
تلفن همراه: ۰۹۱۸۵۷۹۰۰۶۵:	۲۰	لیسانس		
ایمیل : fallahi90@yahoo.com	سابقه فعالیت مربی غیر دولتی	رشته تحصیلی		
آدرس: استان مرکزی				
تلفن ثابت :	سابقه فعالیت مربی دولتی	آخرین مدرک تحصیلی	داود بهرام نژاد	۱۶
تلفن همراه: ۰۹۱۳۱۹۹۹۱۴۲:	۲۴	فوق لیسانس		
ایمیل: bahramnejad2381@gmail.com	سابقه فعالیت مربی غیر دولتی	رشته تحصیلی		
آدرس: استان کرمان		معماری		

جدول ۳ - مشخصات استاندارد آموزشی ■ / استاندارد ارزشیابی □ :

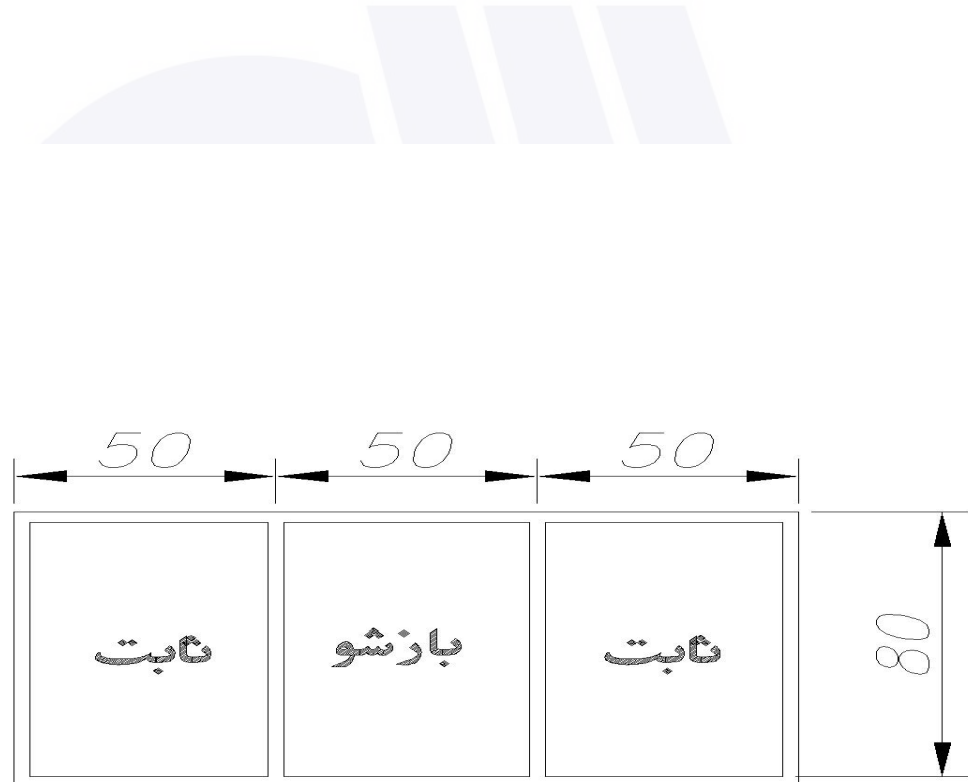
خوشه : صنعت      گروه: ساختمان

نام استاندارد	کد استاندارد:	میزان ساعت آموزشی	تئوری	عملی	پروژه	کارورزی
کمک در و پنجره ساز پروفیل آهنی	۷۲۲۱۲۰۲۹۰۰۲۰۰۰۱		۷۱	۱۷۷	-	-

جدول ۴ - فهرست شایستگی های استاندارد آموزشی / فهرست مراحل کار استاندارد ارزشیابی :

ردیف	عناوین شایستگی / توانایی یا عناوین مراحل کار	میزان ساعت آموزش		
		تئوری	عملی	جمع
۱	توانایی رسم اشکال هندسی و سه نمای ساده و خواندن نقشه ها	۸	۱۶	۲۴
۲	توانایی راه اندازی و ایجاد قوس الکتریکی	۱۵	۳۰	۴۵
۳	توانایی گرده سازی در حالت تخت با ورق های مورد استفاده در ساخت درب و پنجره پروفیل آهنی	۵	۲۰	۲۵
۴	توانایی بریدن پروفیل نبشی و پولی های تحت زوایای مختلف با اره دستی و ماشینی	۲	۸	۱۰
۵	توانایی قاب گیری و رفع معایب پروفیل بریده شده	۴	۸	۱۲
۶	توانایی اتصال بندی و خال جوش زدن	۲	۸	۱۰
۷	توانایی ساخت قاب با کلافهای مختلف (ثابت و متحرک)	۱۰	۲۵	۳۵
۸	توانایی نصب لولاهای مختلف	۲	۸	۱۰
۹	توانایی نصب انواع دستگیره های زه دار، کشو مغزی و کشو روکار	۲	۶	۸
۱۰	توانایی نصب انواع قفل ها	۲	۶	۸
۱۱	توانایی نصب آب چکان ها	۱	۳	۴
۱۲	توانایی ساخت نرده ، آلچیق ساده و نورگیر و گلخانه ها	۵	۲۵	۳۰
۱۳	توانایی نصب انواع درب و پنجره ، نرده های آلچیق ، نورگیر و گلخانه	۲	۱۰	۱۲
۱۴	توانایی بکارگیری ضوابط ایمنی و بهداشت کار در محیط کار	۴	۳	۷
۱۵	توانایی بکارگیری رفتار حرفه ای	۳	-	۳
۱۶	توانایی کار آفرینی	۴	۱	۵
	جمع کل	۷۱	۱۷۷	۲۴۸

جدول ۵- نقشه کار عملی (نسخه آزمونگر و آزمون شونده)



**جدول ۶- توضیحات نقشه عملی: ( نسخه آزمونگر و آزمون شونده )**

توضیحات اجرای پروژه کمک در و پنجره ساز پروفیل آهنی به شرح ذیل:

۱. راه اندازی و ایجاد قوس الکتریکی
۲. کلاف بندی و گونیا کردن پروفیل ها
۳. بر آورد مواد مصرفی پروژه ها
۴. اندازه ها برحسب سانتی متر
۵. قسمت میانی پنجره باز شو می باشد
۶. ارتفاع نصب دستگیره از کف پنجره ۴۰ سانتی متر می باشد.
۷. فاصله لولاها از هم ۴۰ سانتی متر در نظر گرفته شود.

**جدول ۷- توضیح مختصر فرآیند اجرای پروژه: ( نسخه آزمونگر )**

اهداف پروژه:		تولیدی <input type="checkbox"/>	فرایندی <input checked="" type="checkbox"/>
در این پروژه:			
زمان انجام فرایند حائز اهمیت	می باشد. <input checked="" type="checkbox"/>	نمی باشد. <input type="checkbox"/>	(۱)
رعایت توالی انجام مراحل فعالیت مهم	می باشد. <input checked="" type="checkbox"/>	نمی باشد. <input type="checkbox"/>	(۲)
مقدار استفاده از مواد مصرفی دارای اهمیت	می باشد. <input checked="" type="checkbox"/>	نمی باشد. <input type="checkbox"/>	(۳)
ساخت محصول جز موارد با اهمیت پروژه	می باشد. <input type="checkbox"/>	نمی باشد. <input checked="" type="checkbox"/>	(۴)
رعایت نکات ایمنی و حفاظتی الزامی	می باشد. <input checked="" type="checkbox"/>	نمی باشد. <input type="checkbox"/>	(۵)
...			(۶)

**جدول ۸- نمرات کاهشی ( نسخه آزمونگر )**

مجاز هست		مجاز نیست	افزودن مواد مصرفی / زمان ، با کسر نمره	
نیم تا یکساعت	تا نیم ساعت	مجاز است	در صورت عدم رعایت زمان	زمان اجرای
۵ درصد از کل بارم کم می شود.	۱۰ درصد از کل بارم کم می شود		بندی در اجرای مراحل کاری	فرایند
۸ درصد از کل بارم کم می شود		مجاز است	در صورت عدم رعایت میزان مواد مصرفی	مقدار مواد مصرفی

**جدول ۱۰ (نسخه آزمونگر و آزمون شونده)**

نکات یا مواردی که در اجرای پروژه توسط آزمون دهنده رعایت آن الزامی است:

- ۱- سرعت ودقت در عملکرد را رعایت نماید
- ۲- با توجه به فرآیندی بودن آزمون، آزمون دهنده مرحله به مرحله آزمون بعد از پایان، به آزمون گیرنده ارائه دهد تا بعد از اخذ نمره، مرحله جدید آغاز گردد.
- ۳- منظور از کنترل، استفاده از ابزار کنترل از جمله شاقول، تراز و... می باشد و رعایت رواداری های مجاز طبق مبحث نهم مقررات ملی ساختمان می باشد.

**جدول ۹ (نسخه آزمونگر)**

نکات یا مواردی که در اجرای پروژه توسط آزمونگر رعایت آن الزامی است:

- ۱- با توجه به فرآیندی بودن آزمون، در خصوص ارائه پروژه های عملی بعد از هر مرحله کاری یادآوری لازم را به آزمون دهنده انجام دهد.

**جدول ۱۱ - فرایند اجرای پروژه (نسخه آزمون شونده)**

مقیاس	بارم	مدت انجام کار-دقیقه	ریز فعالیت یا چگونگی روند انجام کار	شماره شایستگی ها	عنوان فعالیت (عنصر شایستگی)	توالی فرایندکاری	مقیاس	
							کمی	کیفی
	۲۵	۳۰	اندازه گیری و برش پروفیل ها طبق نقشه تشخیص زوایا و درجه برشکاری برش پروفیل های چارچوب برش قوطی های لنگه درب	۴	برشکاری پروفیل ها	مرحله اول	*	
	۲۰	۴۰	خواندن نقشه های درب و پنجره تاب گیری و رفع عیب پروفیل های بریده مونتاز کردن کلاف ها گونیا کردن و خال زنی پروفیل چارچوب گونیا کردن و خال زنی پروفیل های لنگه درب	۵،۶	کلاف بندی	مرحله دوم	*	
	۳۰	۶۰	آماده سازی برای جوش و صاف نمودن سطح کار جوشکاری کامل کلافها پر کردن قسمتهای خال زده شده و استحکام کار رفع عیب جوش پلیسه گیری	۲،۷،۳	جوشکاری	مرحله سوم	*	
	۱۰	۲۰	تعیین محل و نصب لولا ها طبق نقشه تعیین محل و نصب دستگیره طبق نقشه تمیز کردن محل لولا اتصال لولا ها و دستگیره روی کار نصب آبچکان	۸،۹،۱۱	نصب یراق آلات	مرحله چهارم	*	
	۱۰	۲۰	گل زنی و سنگ زنی خط جوشهای اجرا شده سنگ زنی با دستگاه سنگ فرز	۷	سنگ زنی	مرحله پنجم	*	

**جدول ۱۲ - لیست تجهیزات ( نسخه رئیس حوزه سنجش ، مسؤول آزمون و آزمونگر )**

ردیف	نام تجهیزات	مشخصات فنی	تعداد	واحد سنجه	آزمونگر	آزمون شونده	توضیحات
۱	ترانسفور ماتور جوشکاری	استاندارد	۱	دستگاه			
۲	اره	برقی	۱	دستگاه			
۳	دستگاه سنگ برش (فرز)	استاندارد	۱	دستگاه			

**جدول ۱۳ - لیست ابزار آلات ( نسخه رئیس حوزه سنجش ، مسؤول آزمون و آزمونگر )**

ردیف	نام ابزار آلات	مشخصات فنی	تعداد	واحد سنجه	آزمونگر	آزمون شونده	توضیحات
۱	گونیا	فلزی	۱	عدد			
۲	متر	فلزی ۵ متری	۱	عدد			
۳	تراز	استاندارد	۱	عدد			
۴	چکش فلزی	۵۰۰ گرمی	۱	عدد			
۵	چکش	لاستیکی	۱	عدد			
۶	ماسک	جوشکاری	۱	عدد			

**جدول ۱۴ - لیست مواد مصرفی و قیمت ( نسخه رئیس حوزه سنجش ، مسؤول آزمون و آزمونگر )**

ردیف	نام مواد مصرفی	مشخصات فنی	تعداد	واحد سنجه	قیمت واحد به ریال	آزمونگر	آزمون شونده	توضیحات
۱	قوطی یک لبه	چار چوبی	۳۰	کیلو گرم				
۲	قوطی سپری	شیشه خور	۱۰	کیلو گرم				
۳	قوطی دو لبه	لنگه دری	۱۷	کیلو گرم				
۴	الکتروود سایز ۳	۶۰۱۳	۰/۵۰۰	کیلو گرم				
۵	لولا	کوچک	۲	عدد				
۶	دستگیره	ساده	۱	عدد				

**جدول ۱۵ - چک لیست معیار های نگرشی ( نسخه آزمونگر )**

نام و نام خانوادگی آزمون شونده:		کد ملی:		تاریخ آزمون:		ساعت شروع:		ساعت پایان:		
ردیف	مهارت های توانائی اشتغال	شایستگی ها					نمره داوطلب	طیف		
		هرگز	گاهی	معمولا	اغلب	همیشه				
		۰	۰,۲۵	۰,۵	۰,۷۵	۱				
۱	اخلاق کاری	اعتماد به نفس و خود اتکائی نشان می دهد								
۲		مسئولیت پذیر است								
۳		با مباحثات کار می کند								
۴		مسئولیت رفتارهایش را می پذیرد								
۵		خویشتن دار است و در یک روش کنترل شده کار می کند								
۶		در گفتار، عمل و کردار، بلوغ از خود نشان می دهد								
۷		کارش را خود ارزیابی می کند								
۸	مسئولیت پذیری	کار را سازماندهی و زمان را به طور موثر مدیریت می کند								
۹		توانائی تکمیل تکالیف در زمان مقرر را از خود به نمایش می گذارد								
۱۰		از دستورات شفاهی، بصری و کتبی پیروی می کند								
۱۱		از مواد مصرفی، ابزار آلات خوب مواظبت می کند								
۱۲	استدلال و حل مساله	با تغییرات خواسته های شغلی تطابق پذیری دارد								
۱۳		منطقی است و قضاوت های عینی می سازد								
۱۴		روش ها و قواعد را می فهمد								
۱۵		ابتکار نشان می دهد								
۱۶	سلامتی و عادات ایمنی	سرعت تولید و آهنگ کاری خوب دارد								
۱۷		نسبت به حفاظت و ایمنی تجهیزات و دستگاه ها اهتمام لازم دارد								
۱۸		به شیوه مناسب و آراستگی لباس می پوشد								
۱۹		موقعیت های استرس زا را تشخیص میدهد								
۲۰		موقعیت های استرس زا را به راحتی مدیریت می کند.								
جمع کل										

ناظر آزمون  
نام و نام خانوادگی و امضاء:

آزمونگر دوم  
نام و نام خانوادگی و امضاء:

آزمونگر اول  
نام و نام خانوادگی و امضاء:

بسمه تعالی

## ارزشیابی مهارتی با الگوی سنجش عملکردی

# پروژه آزمون عملی « پایانی »

گروه شغلی : ساختمان

عنوان استاندارد : کمک در و پنجره ساز پروفیل آهنی

کد استاندارد : ۷۲۲۱۲۰۲۹۰۰۲۰۰۰۱

کد پروژه : ۱۴۰۱/۷۲۲۱۲۰۲۹۰۰۲۰۰۰۱/۰۰۲

زمان آزمون : ۴ ساعت ۰۰ دقیقه

تاریخ تدوین پروژه آزمون : ۱۴۰۱/۱۱/۱۹



فهرست محتوی پروژه	
ردیف	فهرست محتوی
۱	تهیه کنندگان
۲	مشخصات استاندارد آموزشی
۳	توضیح مختصر در مورد پروژه
۴	نقشه کار عملی
۵	دستورالعمل (فرایند) اجرای پروژه
۶	لیست تجهیزات
۷	لیست ابزارآلات
۸	لیست مواد مصرفی
۹	امتیازبندی
۱۰	چک لیست معیار های نگرشی
۱۱	نتیجه نهایی

سازمان آموزش فنی و حرفه‌ای کشور

ردیف	نام و نام خانوادگی	تحصیلات	سابقه آموزشی (سال)	سایر اطلاعات
۱	سیما قائمی	آخرین مدرک تحصیلی	سابقه فعالیت مربی دولتی	تلفن ثابت :
		لیسانس	۲۷	تلفن همراه: ۰۹۱۲۵۴۱۹۰۸۵
		رشته تحصیلی	سابقه فعالیت مربی غیر دولتی	ایمیل : s_q2717@yahoo.com
۲	غلام حسین خورشاد	معماری		آدرس : استان زنجان
		آخرین مدرک تحصیلی	سابقه فعالیت مربی دولتی	تلفن ثابت :
		لیسانس	۲۳	تلفن همراه: ۰۹۱۲۲۴۹۰۳۶۶
۳	هادی جوکار	رشته تحصیلی	سابقه فعالیت مربی غیر دولتی	ایمیل :
		عمران		آدرس : تربیت مربی کرج
		آخرین مدرک تحصیلی	سابقه فعالیت مربی دولتی	تلفن ثابت :
۴	حمیدرضا کرمی	لیسانس	۱۳	تلفن همراه: ۰۹۱۷۳۱۸۱۱۸۶
		رشته تحصیلی	سابقه فعالیت مربی غیر دولتی	ایمیل :
		عمران		آدرس : استان فارس
۵	مهدی دانایی فرد	آخرین مدرک تحصیلی	سابقه فعالیت مربی دولتی	تلفن ثابت :
		فوق لیسانس	۱۰	تلفن همراه: ۰۹۱۸۳۶۰۴۱۴۸
		رشته تحصیلی	سابقه فعالیت مربی غیر دولتی	ایمیل danaeifard@yahoo.com:
۶	بهاءالدین زندی	آخرین مدرک تحصیلی	سابقه فعالیت مربی دولتی	تلفن ثابت :
		لیسانس	۲۲	تلفن همراه: ۰۹۱۸۳۸۰۳۸۷۷
		رشته تحصیلی	سابقه فعالیت مربی غیر دولتی	ایمیل :
۷	الیاس سرابندی	معماری		آدرس : کردستان
		آخرین مدرک تحصیلی	سابقه فعالیت مربی دولتی	تلفن ثابت :
		لیسانس	۱۲	تلفن همراه: ۰۹۱۵۱۰۲۰۸۶۸
۸	علی اکبر حاجیان	رشته تحصیلی	سابقه فعالیت مربی غیر دولتی	ایمیل elyassarabandi@yahoo.com
		عمران		آدرس : استان خراسان رضوی
		آخرین مدرک تحصیلی	سابقه فعالیت مربی دولتی	تلفن ثابت :
۹	مجید نوح پیشه	فوق لیسانس	۱۵	تلفن همراه: ۰۹۱۷۲۷۱۴۵۱۲
		رشته تحصیلی	سابقه فعالیت مربی غیر دولتی ۲ سال	ایمیل : aliakbar.hajian@yahoo.com
		عمران سازه		آدرس : استان بوشهر
۱۰	مجید جوهریان	آخرین مدرک تحصیلی	سابقه فعالیت مربی دولتی	تلفن ثابت :
		لیسانس	۲۱	تلفن همراه: ۰۹۱۷۹۳۰۴۶۹۷
		رشته تحصیلی	سابقه فعالیت مربی غیر دولتی	ایمیل :
۱۱	علی فتحیان راسخ	عمران		آدرس : استان فارس
		آخرین مدرک تحصیلی	سابقه فعالیت مربی دولتی	تلفن ثابت :
		رشته تحصیلی	سابقه فعالیت مربی غیر دولتی	تلفن همراه: ۰۹۱۲۱۴۳۹۶۴۸
				ایمیل tajrishzo@gmail.com:
				آدرس : استان همدان
				تلفن ثابت :

تلفن همراه: ۰۹۱۸۸۱۱۱۴۵۸	۱۲	لیسانس		
ایمیل: a_frasekh2@yahoo.com	سابقه فعالیت مربی غیر دولتی	رشته تحصیلی		
آدرس: استان همدان		عمران		
تلفن ثابت:	سابقه فعالیت مربی دولتی	آخرین مدرک تحصیلی	رضا محمدی	
تلفن همراه: ۰۹۱۲۶۴۲۰۱۴۹	۱۳	فوق لیسانس		۱۲
ایمیل: rmohammadi811@yahoo.com:	سابقه فعالیت مربی غیر دولتی	رشته تحصیلی		
آدرس: استان زنجان		عمران		
تلفن ثابت:	سابقه فعالیت مربی دولتی	آخرین مدرک تحصیلی	اسکندر شوقی	
تلفن همراه: ۰۹۱۴۱۵۴۷۸۰۲	۲۲	لیسانس		۱۳
ایمیل: a.showghi@gmail.com	سابقه فعالیت مربی غیر دولتی	رشته تحصیلی		
آدرس: استان اردبیل		عمران		
تلفن ثابت:	سابقه فعالیت مربی دولتی	آخرین مدرک تحصیلی	علیرضا نظیری	
تلفن همراه: ۰۹۱۱۳۴۲۸۸۴	۲۲ سال			۱۴
ایمیل: -alireza- naziriharadasht@yahoo.com	سابقه فعالیت مربی غیر دولتی	رشته تحصیلی		
آدرس: استان گیلان				
تلفن ثابت:	سابقه فعالیت مربی دولتی	آخرین مدرک تحصیلی	محمدنبی فلاحی	
تلفن همراه: ۰۹۱۸۵۷۹۰۰۶۵	۲۰	لیسانس		۱۵
ایمیل: fallahi90@yahoo.com	سابقه فعالیت مربی غیر دولتی	رشته تحصیلی		
آدرس: استان مرکزی				
تلفن ثابت:	سابقه فعالیت مربی دولتی	آخرین مدرک تحصیلی	داود بهرام نژاد	
تلفن همراه: ۰۹۱۳۱۹۹۹۱۴۲	۲۴	فوق لیسانس		۱۶
ایمیل: bahramnejad2381@gmail.com	سابقه فعالیت مربی غیر دولتی	رشته تحصیلی		
آدرس: استان کرمان		معماری		

جدول ۳ - مشخصات استاندارد آموزشی ■ / استاندارد ارزشیابی □ :

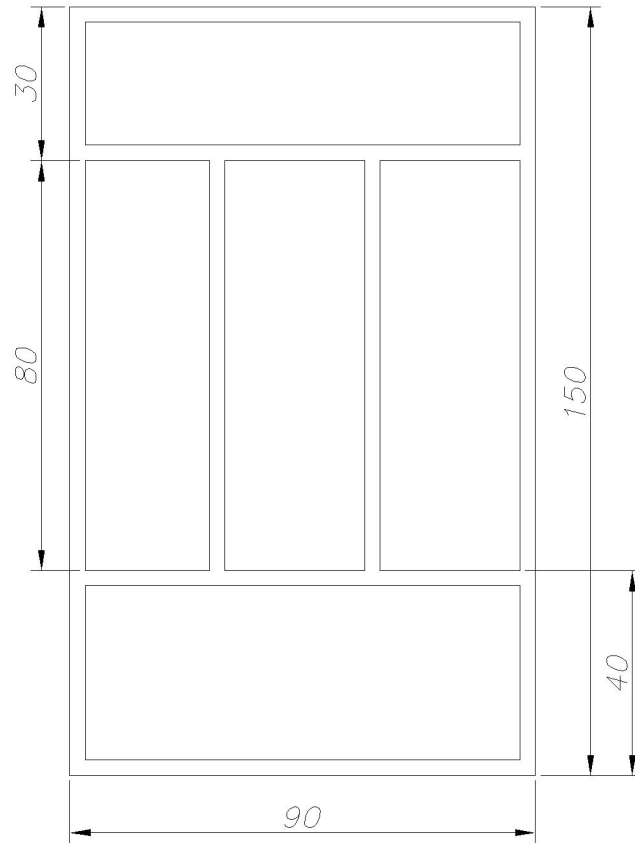
خوشه : صنعت      گروه: ساختمان

نام استاندارد	کد استاندارد:	میزان ساعت آموزشی	تئوری	عملی	پروژه	کارورزی
کمک در و پنجره ساز پروفیل آهنی	۷۲۲۱۲۰۲۹۰۰۲۰۰۰۱		۷۱	۱۷۷	-	-

جدول ۴ - فهرست شایستگی های استاندارد آموزشی / فهرست مراحل کار استاندارد ارزشیابی :

ردیف	عناوین شایستگی / توانایی یا عناوین مراحل کار	میزان ساعت آموزش		
		تئوری	عملی	جمع
۱	توانایی رسم اشکال هندسی و سه نمای ساده و خواندن نقشه ها	۸	۱۶	۲۴
۲	توانایی راه اندازی و ایجاد قوس الکتریکی	۱۵	۳۰	۴۵
۳	توانایی گرده سازی در حالت تخت با ورق های مورد استفاده در ساخت درب و پنجره پروفیل آهنی	۵	۲۰	۲۵
۴	توانایی بریدن پروفیل نبشی و پولی های تحت زوایای مختلف با اره دستی و ماشینی	۲	۸	۱۰
۵	توانایی قاب گیری و رفع معایب پروفیل بریده شده	۴	۸	۱۲
۶	توانایی اتصال بندی و خال جوش زدن	۲	۸	۱۰
۷	توانایی ساخت قاب با کلافهای مختلف (ثابت و متحرک)	۱۰	۲۵	۳۵
۸	توانایی نصب لولاهای مختلف	۲	۸	۱۰
۹	توانایی نصب انواع دستگیره های زه دار، کشو مغزی و کشو روکار	۲	۶	۸
۱۰	توانایی نصب انواع قفل ها	۲	۶	۸
۱۱	توانایی نصب آب چکان ها	۱	۳	۴
۱۲	توانایی ساخت نرده ، آلچیق ساده و نورگیر و گلخانه ها	۵	۲۵	۳۰
۱۳	توانایی نصب انواع درب و پنجره، نرده های آلچیق، نورگیر و گلخانه	۲	۱۰	۱۲
۱۴	توانایی بکارگیری ضوابط ایمنی و بهداشت کار در محیط کار	۴	۳	۷
۱۵	توانایی بکارگیری رفتار حرفه ای	۳	-	۳
۱۶	توانایی کار آفرینی	۴	۱	۵
	جمع کل	۷۱	۱۷۷	۲۴۸

جدول ۵- نقشه کار عملی (نسخه آزمونگر و آزمون شونده)



**جدول ۶- توضیحات نقشه عملی: ( نسخه آزمونگر و آزمون شونده )**

توضیحات اجرای پروژه کمک در و پنجره ساز پروفیل آهنی به شرح ذیل:

۱. راه اندازی و ایجاد قوس الکتریکی
۲. کلاف بندی و گونیا کردن پروفیل ها
۳. بر آورد مواد مصرفی پروژه ها
۴. ساخت یک لنگه درب آهنی با نقشه داده شده
۵. اندازه ها بر حسب سانتی متر
۶. ارتفاع نصب دستگیره ۱۰۵ سانتی متر
۷. لولاها از طرف بالا و پایین لنگه در با فاصله ۲۰ سانتی متر نصب گردد.

**جدول ۷- توضیح مختصر فرآیند اجرای پروژه: ( نسخه آزمونگر )**

اهداف پروژه:		تولیدی <input type="checkbox"/>	فرایندی <input checked="" type="checkbox"/>
در این پروژه:			
۱	زمان انجام فرایند حائز اهمیت	می باشد. <input checked="" type="checkbox"/>	نمی باشد. <input type="checkbox"/>
۲	رعایت توالی انجام مراحل فعالیت مهم	می باشد. <input checked="" type="checkbox"/>	نمی باشد. <input type="checkbox"/>
۳	مقدار استفاده از مواد مصرفی دارای اهمیت	می باشد. <input checked="" type="checkbox"/>	نمی باشد. <input type="checkbox"/>
۴	ساخت محصول جز موارد با اهمیت پروژه	می باشد. <input type="checkbox"/>	نمی باشد. <input checked="" type="checkbox"/>
۵	رعایت نکات ایمنی و حفاظتی الزامی	می باشد. <input checked="" type="checkbox"/>	نمی باشد. <input type="checkbox"/>
۶	...		

**جدول ۸- نمرات کاهشی ( نسخه آزمونگر )**

مجاز هست		مجاز نیست	افزودن مواد مصرفی / زمان ، با کسر نمره	
نیم تا یکساعت	تا نیم ساعت	مجاز است	در صورت عدم رعایت زمان	زمان اجرای
۵ درصد از کل بارم کم می شود.	۱۰ درصد از کل بارم کم می شود		بندی در اجرای مراحل کاری	فرایند
۸ درصد از کل بارم کم می شود		مجاز است	در صورت عدم رعایت میزان مواد مصرفی	مقدار مواد مصرفی

**جدول ۱۰ (نسخه آزمونگر و آزمون شونده)**

نکات یا مواردی که در اجرای پروژه توسط آزمون دهنده رعایت آن الزامی است:	
۱-	سرعت ودقت در عملکرد را رعایت نماید
۲-	با توجه به فرآیندی بودن آزمون، آزمون دهنده مرحله به مرحله آزمون بعد از پایان، به آزمون گیرنده ارائه دهد تا بعد از اخذ نمره، مرحله جدید آغاز گردد.
۳-	منظور از کنترل، استفاده از ابزار کنترل از جمله شاقول، تراز و... می باشد و رعایت رواداری های مجاز طبق مبحث نهم مقررات ملی ساختمان می باشد.

**جدول ۹ (نسخه آزمونگر)**

نکات یا مواردی که در اجرای پروژه توسط آزمونگر رعایت آن الزامی است:	
۱-	با توجه به فرآیندی بودن آزمون، در خصوص ارائه پروژه های عملی بعد از هر مرحله کاری یادآوری لازم را به آزمون دهنده انجام دهد.

**جدول ۱۱ – فرایند اجرای پروژه (نسخه آزمون شونده)**

مقیاس	بارم	مدت انجام کار-دقیقه	ریز فعالیت یا چگونگی روند انجام کار	شماره شایستگی ها	عنوان فعالیت (عنصر شایستگی)	توالی
						فرایند کاری
کمی	۱۵	۷۰	اندازه گیری و برش پروفیل ها طبق نقشه	۴	برشکاری پروفیل ها	مرحله اول
*			تشخیص زوایا و درجه برشکاری			
			برش قوطی یک لبه دو تا دور قاب لنگه در به صورت فارسی بر با اره برقی برش پروفیل های دو لبه سپری قسمت میانی لنگه در			
	۳۰	۶۰	خواندن نقشه های درب و پنجره	۵،۶	کلاف بندی	مرحله دوم
*			تاب گیری و رفع عیب پروفیل های بریده			
			مونتاز کردن کلاف ها گونیا کردن پروفیلها کنترل پیچیدگی با تاب کار خال زنی و کلاف کار طبق نقشه			
	۲۰	۶۰	آماده سازی برای جوش و صاف نمودن سطح کار	۲،۷،۳	جوشکاری	مرحله سوم
*			جوشکاری کامل کلافها			
			پر کردن قسمتهای خال زده شده و استحکام کار رفع عیب جوش پلیسه گیری			
	۲۰	۳۰	تعیین محل و نصب لولا ها طبق نقشه	۸،۹،۱۱	نصب یراق آلات	مرحله چهارم
*			تعیین محل و نصب دستگیره طبق نقشه			
			تمیز کردن محل لولا			
			اتصال لولا ها و دستگیره روی کار نصب آب چکان			
	۱۰	۲۰	گل زنی و سنگ زنی خط جوشهای اجرا شده	۷	سنگ زنی	مرحله

				سنگ زنی با دستگاه سنگ فرز			پنجم
--	--	--	--	---------------------------	--	--	------

**جدول ۱۲ - لیست تجهیزات ( نسخه رئیس حوزه سنجش ، مسؤول آزمون و آزمونگر )**

ردیف	نام تجهیزات	مشخصات فنی	تعداد	واحد سنجه	آزمونگر	آزمون شونده	توضیحات
۱	ترانسفور ماتور جوشکاری	استاندارد	۱	دستگاه			
۲	اره	برقی	۱	دستگاه			
۳	دستگاه سنگ برش (فرز)	استاندارد	۱	دستگاه			

**جدول ۱۳ - لیست ابزارآلات ( نسخه رئیس حوزه سنجش ، مسؤول آزمون و آزمونگر )**

ردیف	نام ابزارآلات	مشخصات فنی	تعداد	واحد سنجه	آزمونگر	آزمون شونده	توضیحات
۱	گونیا	فلزی	۱	عدد			
۲	متر	فلزی ۵ متری	۱	عدد			
۳	تراز	استاندارد	۱	عدد			
۴	چکش فلزی	۵۰۰ گرمی	۱	عدد			
۵	چکش	لاستیکی	۱	عدد			
۶	ماسک	جوشکاری	۱	عدد			

**جدول ۱۴ - لیست مواد مصرفی و قیمت ( نسخه رئیس حوزه سنجش ، مسؤول آزمون و آزمونگر )**

ردیف	نام مواد مصرفی	مشخصات فنی	تعداد	واحد سنجه	قیمت واحد به ریال	آزمونگر	آزمون شونده	توضیحات
۱	قوطی یک لبه	چار چوب	۳۰	کیلو گرم				
۲	قوطی دو لبه	سپری	۱۵	کیلو گرم				
۳	الکتروود سایز ۳	۶۰۱۳	۱	کیلو گرم				
۴	لولای	کوچک	۲	کیلو گرم				
۵	دستگیره	پنجره ای	۱	عدد				



**جدول ۱۵ - چک لیست معیار های نگرشی ( نسخه آزمونگر )**

نام و نام خانوادگی آزمون شونده:		کد ملی:		تاریخ آزمون:		ساعت شروع:		ساعت پایان:	
ردیف	مهارت های توانائی اشتغال	شایستگی ها					نمره داوطلب		
		هرگز	گاهی	معمولا	اغلب	همیشه			
		۰	۰,۲۵	۰,۵	۰,۷۵	۱			
۱	اخلاق کاری	اعتماد به نفس و خود اتکائی نشان می دهد							
۲		مسئولیت پذیر است							
۳		با مباحثات کار می کند							
۴		مسئولیت رفتارهایش را می پذیرد							
۵		خویشتن دار است و در یک روش کنترل شده کار می کند							
۶		در گفتار، عمل و کردار، بلوغ از خود نشان می دهد							
۷		کارش را خود ارزیابی می کند							
۸	مسئولیت پذیری	کار را سازماندهی و زمان را به طور موثر مدیریت می کند							
۹		توانائی تکمیل تکالیف در زمان مقرر را از خود به نمایش می گذارد							
۱۰		از دستورات شفاهی، بصری و کتبی پیروی می کند							
۱۱		از مواد مصرفی، ابزار آلات خوب مواظبت می کند							
۱۲	استدلال و حل مساله	با تغییرات خواسته های شغلی تطابق پذیری دارد							
۱۳		منطقی است و قضاوت های عینی می سازد							
۱۴		روش ها و قواعد را می فهمد							
۱۵		ابتکار نشان می دهد							
۱۶		سرعت تولید و آهنگ کاری خوب دارد							
۱۷	سلامتی و عادات ایمنی	نسبت به حفاظت و ایمنی تجهیزات و دستگاه ها اهتمام لازم دارد							
۱۸		به شیوه مناسب و آراستگی لباس می پوشد							
۱۹		موقعیت های استرس زا را تشخیص میدهد							
۲۰		موقعیت های استرس زا را به راحتی مدیریت می کند.							
جمع کل									

ناظر آزمون  
نام و نام خانوادگی و امضاء:

آزمونگر دوم  
نام و نام خانوادگی و امضاء:

آزمونگر اول  
نام و نام خانوادگی و امضاء:

بسمه تعالی

## ارزشیابی مهارتی با الگوی سنجش عملکردی

# پروژه آزمون عملی « پایانی »

گروه شغلی : ساختمان

عنوان استاندارد : کمک در و پنجره ساز پروفیل آهنی

کد استاندارد : ۷۲۲۱۲۰۲۹۰۰۲۰۰۰۱

کد پروژه : ۱۴۰۱/۷۲۲۱۲۰۲۹۰۰۲۰۰۰۱/۰۰۳

زمان آزمون : ۲ ساعت ۱۰ دقیقه

تاریخ تدوین پروژه آزمون : ۱۴۰۱/۱۱/۱۹

فهرست محتوی پروژه	
ردیف	فهرست محتوی
۱	تهیه کنندگان
۲	مشخصات استاندارد آموزشی
۳	توضیح مختصر در مورد پروژه
۴	نقشه کار عملی
۵	دستورالعمل (فرایند) اجرای پروژه
۶	لیست تجهیزات
۷	لیست ابزارآلات
۸	لیست مواد مصرفی
۹	امتیازبندی
۱۰	چک لیست معیار های نگرشی
۱۱	نتیجه نهایی

ردیف	نام و نام خانوادگی	تحصیلات	سابقه آموزشی (سال)	سایر اطلاعات
۱	سیما قائمی	آخرین مدرک تحصیلی	سابقه فعالیت مربی دولتی	تلفن ثابت :
		لیسانس	۲۷	تلفن همراه: ۰۹۱۲۵۴۱۹۰۸۵
		رشته تحصیلی	سابقه فعالیت مربی غیر دولتی	ایمیل : s_q2717@yahoo.com
۲	غلام حسین خورشاد	معماری	سابقه فعالیت مربی دولتی	آدرس : استان زنجان
		آخرین مدرک تحصیلی	سابقه فعالیت مربی دولتی	تلفن ثابت :
		لیسانس	۲۳	تلفن همراه: ۰۹۱۲۲۴۹۰۳۶۶
۳	هادی جوکار	رشته تحصیلی	سابقه فعالیت مربی غیر دولتی	ایمیل :
		عمران	سابقه فعالیت مربی دولتی	آدرس : تربیت مربی کرج
		آخرین مدرک تحصیلی	سابقه فعالیت مربی دولتی	تلفن ثابت :
۴	حمیدرضا کرمی	لیسانس	۱۳	تلفن همراه: ۰۹۱۷۳۱۸۱۱۸۶
		رشته تحصیلی	سابقه فعالیت مربی غیر دولتی	ایمیل :
		عمران	سابقه فعالیت مربی دولتی	آدرس : استان فارس
۵	مهدی دانایی فرد	آخرین مدرک تحصیلی	سابقه فعالیت مربی دولتی	تلفن ثابت :
		فوق لیسانس	۱۰	تلفن همراه: ۰۹۱۸۳۶۰۴۱۴۸
		رشته تحصیلی	سابقه فعالیت مربی غیر دولتی	ایمیل danaeifard@yahoo.com:
۶	بهاءالدین زندی	آخرین مدرک تحصیلی	سابقه فعالیت مربی دولتی	آدرس : اراک-خ هپکو
		لیسانس	۲۲	تلفن همراه: ۰۹۱۸۳۸۰۳۸۷۷
		رشته تحصیلی	سابقه فعالیت مربی غیر دولتی	ایمیل :
۷	الیاس سرابندی	معماری	سابقه فعالیت مربی دولتی	آدرس : کردستان
		آخرین مدرک تحصیلی	سابقه فعالیت مربی دولتی	تلفن ثابت :
		لیسانس	۱۲	تلفن همراه: ۰۹۱۵۱۰۲۰۸۶۸
۸	علی اکبر حاجیان	رشته تحصیلی	سابقه فعالیت مربی غیر دولتی	ایمیل elyassarabandi@yahoo.com
		عمران	سابقه فعالیت مربی دولتی	آدرس : استان خراسان رضوی
		آخرین مدرک تحصیلی	سابقه فعالیت مربی دولتی	تلفن ثابت :
۹	مجید نوح پیشه	فوق لیسانس	۱۵	تلفن همراه: ۰۹۱۷۲۷۱۴۵۱۲
		رشته تحصیلی	سابقه فعالیت مربی غیر دولتی ۲ سال	ایمیل : aliakbar.hajian@yahoo.com
		عمران سازه	سابقه فعالیت مربی دولتی	آدرس : استان بوشهر
۱۰	مجید جوهریان	آخرین مدرک تحصیلی	سابقه فعالیت مربی دولتی	تلفن ثابت :
		لیسانس	۲۱	تلفن همراه: ۰۹۱۷۹۳۰۴۶۹۷
		رشته تحصیلی	سابقه فعالیت مربی غیر دولتی	ایمیل :
۱۱	علی فتحیان راسخ	عمران	سابقه فعالیت مربی دولتی	آدرس : استان فارس
		آخرین مدرک تحصیلی	سابقه فعالیت مربی دولتی	تلفن ثابت :
		رشته تحصیلی	سابقه فعالیت مربی غیر دولتی	تلفن همراه: ۰۹۱۲۱۴۳۹۶۴۸
				ایمیل tajrishzo@gmail.com:
				آدرس : استان همدان
				تلفن ثابت :

تلفن همراه: ۰۹۱۸۸۱۱۱۴۵۸	۱۲	لیسانس		
ایمیل: a_frasekh2@yahoo.com	سابقه فعالیت مربی غیر دولتی	رشته تحصیلی		
آدرس: استان همدان		عمران		
تلفن ثابت:	سابقه فعالیت مربی دولتی	آخرین مدرک تحصیلی	رضا محمدی	
تلفن همراه: ۰۹۱۲۶۴۲۰۱۴۹	۱۳	فوق لیسانس		۱۲
ایمیل: rmohammadi811@yahoo.com:	سابقه فعالیت مربی غیر دولتی	رشته تحصیلی		
آدرس: استان زنجان		عمران		
تلفن ثابت:	سابقه فعالیت مربی دولتی	آخرین مدرک تحصیلی	اسکندر شوقی	
تلفن همراه: ۰۹۱۴۱۵۴۷۸۰۲	۲۲	لیسانس		۱۳
ایمیل: a.showghi@gmail.com	سابقه فعالیت مربی غیر دولتی	رشته تحصیلی		
آدرس: استان اردبیل		عمران		
تلفن ثابت:	سابقه فعالیت مربی دولتی	آخرین مدرک تحصیلی	علیرضا نظیری	
تلفن همراه: ۰۹۱۱۱۳۴۲۸۸۴	۲۲ سال			۱۴
ایمیل: -alireza- naziriharadasht@yahoo.com	سابقه فعالیت مربی غیر دولتی	رشته تحصیلی		
آدرس: استان گیلان				
تلفن ثابت:	سابقه فعالیت مربی دولتی	آخرین مدرک تحصیلی	محمدنبی فلاحی	
تلفن همراه: ۰۹۱۸۵۷۹۰۰۶۵	۲۰	لیسانس		۱۵
ایمیل: fallahi90@yahoo.com	سابقه فعالیت مربی غیر دولتی	رشته تحصیلی		
آدرس: استان مرکزی				
تلفن ثابت:	سابقه فعالیت مربی دولتی	آخرین مدرک تحصیلی	داود بهرام نژاد	
تلفن همراه: ۰۹۱۳۱۹۹۹۱۴۲	۲۴	فوق لیسانس		۱۶
ایمیل: bahramnejad2381@gmail.com	سابقه فعالیت مربی غیر دولتی	رشته تحصیلی		
آدرس: استان کرمان		معماری		

جدول ۳ - مشخصات استاندارد آموزشی ■ / استاندارد ارزشیابی □ :

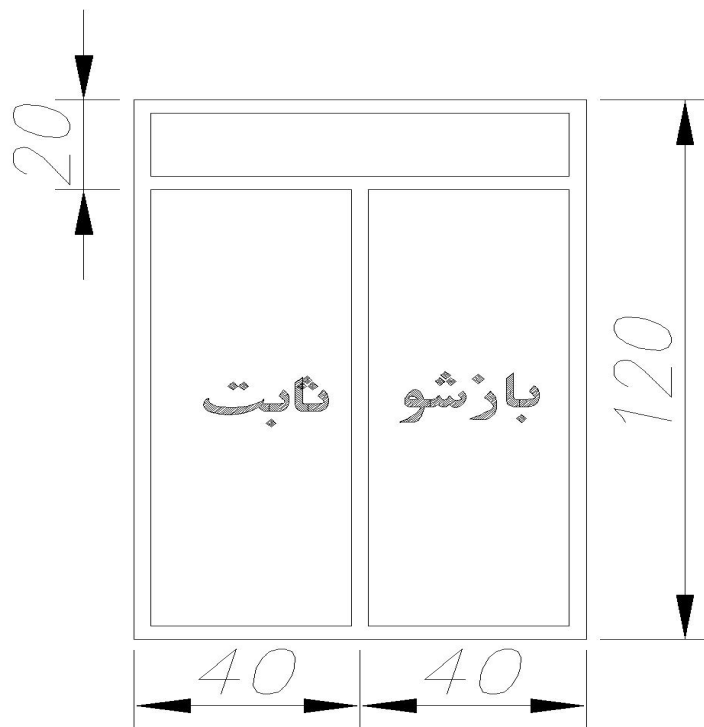
خوشه : صنعت گروه: ساختمان

نام استاندارد	کد استاندارد:	میزان ساعت آموزشی	تئوری	عملی	پروژه	کارورزی
کمک در و پنجره ساز پروفیل آهنی	۷۲۲۱۲۰۲۹۰۰۲۰۰۰۱	۷۱	۱۷۷	-	-	-

جدول ۴ - فهرست شایستگی های استاندارد آموزشی / فهرست مراحل کار استاندارد ارزشیابی :

ردیف	عناوین شایستگی / توانایی یا عناوین مراحل کار	میزان ساعت آموزش		
		تئوری	عملی	جمع
۱	توانایی رسم اشکال هندسی و سه نمای ساده و خواندن نقشه ها	۸	۱۶	۲۴
۲	توانایی راه اندازی و ایجاد قوس الکتریکی	۱۵	۳۰	۴۵
۳	توانایی گرده سازی در حالت تخت با ورق های مورد استفاده در ساخت درب و پنجره پروفیل آهنی	۵	۲۰	۲۵
۴	توانایی بریدن پروفیل نبشی و پولی های تحت زوایای مختلف با اره دستی و ماشینی	۲	۸	۱۰
۵	توانایی قاب گیری و رفع معایب پروفیل بریده شده	۴	۸	۱۲
۶	توانایی اتصال بندی و خال جوش زدن	۲	۸	۱۰
۷	توانایی ساخت قاب با کلافهای مختلف (ثابت و متحرک)	۱۰	۲۵	۳۵
۸	توانایی نصب لولاهای مختلف	۲	۸	۱۰
۹	توانایی نصب انواع دستگیره های زه دار، کشو مغزی و کشو روکار	۲	۶	۸
۱۰	توانایی نصب انواع قفل ها	۲	۶	۸
۱۱	توانایی نصب آب چکان ها	۱	۳	۴
۱۲	توانایی ساخت نرده ، آلچیق ساده و نورگیر و گلخانه ها	۵	۲۵	۳۰
۱۳	توانایی نصب انواع درب و پنجره ، نرده های آلچیق ، نورگیر و گلخانه	۲	۱۰	۱۲
۱۴	توانایی بکارگیری ضوابط ایمنی و بهداشت کار در محیط کار	۴	۳	۷
۱۵	توانایی بکارگیری رفتار حرفه ای	۳	-	۳
۱۶	توانایی کار آفرینی	۴	۱	۵
	جمع کل	۷۱	۱۷۷	۲۴۸

جدول ۵- نقشه کار عملی (نسخه آزمونگر و آزمون شونده)



**جدول ۶- توضیحات نقشه عملی: ( نسخه آزمونگر و آزمون شونده )**

توضیحات اجرای پروژه کمک در و پنجره ساز پروفیل آهنی به شرح ذیل:

۱. راه اندازی و ایجاد قوس الکتریکی
۲. کلاف بندی و گونیا کردن پروفیل ها
۳. بر آورد مواد مصرفی پروژه ها
۴. ساخت پنجره با یک لنگه باز شو
۵. ارتفاع نصب دستگیره از کف پنجره ۵۰ سانتی متر می باشد
۶. فاصله نصب لولا از طرف کف و بالای لنگه باز شو ۲۰ سانتی متر
۷. اندازه ها بر حسب سانتی متر

**جدول ۷- توضیح مختصر فرآیند اجرای پروژه: ( نسخه آزمونگر )**

اهداف پروژه:		تولیدی <input type="checkbox"/>
فرایندی <input checked="" type="checkbox"/>		
در این پروژه:		
زمان انجام فرایند حائز اهمیت	می باشد. <input checked="" type="checkbox"/>	نمی باشد. <input type="checkbox"/>
رعایت توالی انجام مراحل فعالیت مهم	می باشد. <input checked="" type="checkbox"/>	نمی باشد. <input type="checkbox"/>
مقدار استفاده از مواد مصرفی دارای اهمیت	می باشد. <input checked="" type="checkbox"/>	نمی باشد. <input type="checkbox"/>
ساخت محصول جز موارد با اهمیت پروژه	می باشد. <input type="checkbox"/>	نمی باشد. <input checked="" type="checkbox"/>
رعایت نکات ایمنی و حفاظتی الزامی	می باشد. <input checked="" type="checkbox"/>	نمی باشد. <input type="checkbox"/>
...		

**جدول ۸- نمرات کاهشی ( نسخه آزمونگر )**

مجاز هست		مجاز نیست	افزودن مواد مصرفی / زمان ، با کسر نمره	
نیم تا یکساعت	تا نیم ساعت	مجاز است	در صورت عدم رعایت زمان	زمان اجرای فرایند
۱۵ درصد از کل بارم کم می شود.	۱۰ درصد از کل بارم کم می شود		بندی در اجرای مراحل کاری	
۸ درصد از کل بارم کم می شود		مجاز است	در صورت عدم رعایت میزان مواد مصرفی	مقدار مواد مصرفی



**جدول ۱۰ (نسخه آزمونگر و آزمون شونده)**

**جدول ۹ (نسخه آزمونگر)**

نکات یا مواردی که در اجرای پروژه توسط آزمون دهنده رعایت آن الزامی است:

- ۱- سرعت ودقت در عملکرد را رعایت نماید
- ۲- با توجه به فرآیندی بودن آزمون، آزمون دهنده مرحله به مرحله آزمون بعد از پایان، به آزمون گیرنده ارائه دهد تا بعد از اخذ نمره، مرحله جدید آغاز گردد.
- ۳- منظور از کنترل، استفاده از ابزار کنترل از جمله شاقول، تراز و... می باشد و رعایت رواداری های مجاز طبق مبحث نهم مقررات ملی ساختمان می باشد.

نکات یا مواردی که در اجرای پروژه توسط آزمونگر رعایت آن الزامی است:

- ۱- با توجه به فرآیندی بودن آزمون، در خصوص ارائه پروژه های عملی بعد از هر مرحله کاری یادآوری لازم را به آزمون دهنده انجام دهد.

**جدول ۱۱ - فرایند اجرای پروژه (نسخه آزمون شونده)**

مقیاس	بارم	مدت انجام کار-دقیقه	ریز فعالیت یا چگونگی روند انجام کار	شماره شایستگی ها	عنوان فعالیت(عنصر شایستگی)	توالی فرایند کاری	مقیاس	
							کمی	کیفی
	۲۵	۲۰	اندازه گیری و برش پروفیل ها طبق نقشه تشخیص زوایا و درجه برشکاری برش قوطی های کلاف برش سپری ثابت میانی چار چوب برش پروفیل های لنگه در	۴	برشکاری پروفیل ها	مرحله اول	*	
	۲۰	۳۰	خواندن نقشه های درب و پنجره تاب گیری و رفع عیب پروفیل های بریده مونتاز کردن کلاف ها کنترل پیچیدگی کار گونیا کردن و خال زنی پروفیل چار چوب گونیا کردن و خال زنی پروفیل های لنگه درب	۵،۶	کلاف بندی	مرحله دوم	*	
	۳۰	۵۰	آماده سازی برای جوش و صاف نمودن سطح کار جوشکاری کامل کلافها پر کردن قسمتهای خال زده شده و استحکام کار رفع عیب جوش پلیسه گیری	۲،۷،۳	جوشکاری	مرحله سوم	*	
	۱۰	۱۰	تعیین محل و نصب لولا ها طبق نقشه تعیین محل و نصب دستگیره طبق نقشه تمیز کردن محل لولا اتصال لولا ها و دستگیره روی کار	۸،۹،۱۱	نصب یراق آلات	مرحله چهارم	*	

				نصب آب چکان			
	*	۱۰	۲۰	گل زنی و سنگ زنی خط جوشهای اجرا شده	۷	سنگ زنی	مرحله پنجم
				سنگ زنی با دستگاه سنگ فرز			

**جدول ۱۲ - لیست تجهیزات ( نسخه رئیس حوزه سنجش ، مسؤول آزمون و آزمونگر )**

ردیف	نام تجهیزات	مشخصات فنی	تعداد	واحد سنجه	آزمونگر	آزمون شونده	توضیحات
۱	ترانسفور ماتور جوشکاری	استاندارد	۱	دستگاه			
۲	اره	برقی	۱	دستگاه			
۳	دستگاه سنگ برش (فرز)	استاندارد	۱	دستگاه			

**جدول ۱۳ - لیست ابزارآلات ( نسخه رئیس حوزه سنجش ، مسؤول آزمون و آزمونگر )**

ردیف	نام ابزارآلات	مشخصات فنی	تعداد	واحد سنجه	آزمونگر	آزمون شونده	توضیحات
۱	گونیا	فلزی	۱	عدد			
۲	متر	فلزی ۵ متری	۱	عدد			
۳	تراز	استاندارد	۱	عدد			
۴	چکش فلزی	۵۰۰ گرمی	۱	عدد			
۵	چکش	لاستیکی	۱	عدد			
۶	ماسک	جوشکاری	۱	عدد			

**جدول ۱۴ - لیست مواد مصرفی و قیمت ( نسخه رئیس حوزه سنجش ، مسؤول آزمون و آزمونگر )**

ردیف	نام مواد مصرفی	مشخصات فنی	تعداد	واحد سنجه	قیمت واحد به ریال	آزمونگر	آزمون شونده	توضیحات
۱	قوطی یک لبه	چار چوبی	۲۵	کیلو گرم				
۲	قوطی دو لبه	سپری	۱۲	کیلو گرم				
۳	قوطی دو لبه	لنگه دری	۲۲	کیلو گرم				
۴	الکتروود سایز ۳	۶۰۱۳	۰/۵۰۰	کیلو گرم				
۵	لولا	کوچک	۲	عدد				
۶	دستگیره	ساده	۱	عدد				



سازمان آموزش فنی و حرفه‌ای کشور

**جدول ۱۵ - چک لیست معیار های نگرشی ( نسخه آزمونگر )**

نام و نام خانوادگی آزمون شونده:		کد ملی:		تاریخ آزمون:		ساعت شروع:		ساعت پایان:		
ردیف	مهارت های توانائی اشتغال	شایستگی ها					نمره داوطلب	طیف		
		هرگز	گاهی	معمولا	اغلب	همیشه				
		۰	۰,۲۵	۰,۵	۰,۷۵	۱				
۱	اخلاق کاری	اعتماد به نفس و خود اتکائی نشان می دهد								
۲		مسئولیت پذیر است								
۳		با مباحثات کار می کند								
۴		مسئولیت رفتارهایش را می پذیرد								
۵		خویشترن دار است و در یک روش کنترل شده کار می کند								
۶		در گفتار، عمل و کردار، بلوغ از خود نشان می دهد								
۷		کارش را خود ارزیابی می کند								
۸	مسئولیت پذیری	کار را سازماندهی و زمان را به طور موثر مدیریت می کند								
۹		توانائی تکمیل تکالیف در زمان مقرر را از خود به نمایش می گذارد								
۱۰		از دستورات شفاهی، بصری و کتبی پیروی می کند								
۱۱		از مواد مصرفی، ابزار آلات خوب مواظبت می کند								
۱۲	استدلال و حل مساله	با تغییرات خواسته های شغلی تطابق پذیری دارد								
۱۳		منطقی است و قضاوت های عینی می سازد								
۱۴		روش ها و قواعد را می فهمد								
۱۵		ابتکار نشان می دهد								
۱۶	سلامتی و عادات ایمنی	سرعت تولید و آهنگ کاری خوب دارد								
۱۷		نسبت به حفاظت و ایمنی تجهیزات و دستگاه ها اهتمام لازم دارد								
۱۸		به شیوه مناسب و آراستگی لباس می پوشد								
۱۹		موقعیت های استرس زا را تشخیص میدهد								
۲۰		موقعیت های استرس زا را به راحتی مدیریت می کند.								
جمع کل										

ناظر آزمون  
نام و نام خانوادگی و امضاء:

آزمونگر دوم  
نام و نام خانوادگی و امضاء:

آزمونگر اول  
نام و نام خانوادگی و امضاء:

بسمه تعالی

## ارزشیابی مهارتی با الگوی سنجش عملکردی

# پروژه آزمون عملی « پایانی »

گروه شغلی : ساختمان

عنوان استاندارد : کمک در و پنجره ساز پروفیل آهنی

کد استاندارد : ۷۲۲۱۲۰۲۹۰۰۲۰۰۰۱

کد پروژه : ۱۴۰۱/۷۲۲۱۲۰۲۹۰۰۲۰۰۰۱/۰۰۴

زمان آزمون : ۲ ساعت ۴۰ دقیقه

تاریخ تدوین پروژه آزمون : ۱۴۰۱/۱۱/۱۹

فهرست محتوی پروژه	
ردیف	فهرست محتوی
۱	تهیه کنندگان
۲	مشخصات استاندارد آموزشی
۳	توضیح مختصر در مورد پروژه
۴	نقشه کار عملی
۵	دستورالعمل (فرایند) اجرای پروژه
۶	لیست تجهیزات
۷	لیست ابزارآلات
۸	لیست مواد مصرفی
۹	امتیازبندی
۱۰	چک لیست معیار های نگرشی
۱۱	نتیجه نهایی

ردیف	نام و نام خانوادگی	تحصیلات	سابقه آموزشی (سال)	سایر اطلاعات
۱	سیما قائمی	آخرین مدرک تحصیلی	سابقه فعالیت مربی دولتی	تلفن ثابت :
		لیسانس	۲۷	تلفن همراه: ۰۹۱۲۵۴۱۹۰۸۵
		رشته تحصیلی	سابقه فعالیت مربی غیر دولتی	ایمیل : s_q2717@yahoo.com
۲	غلام حسین خورشاد	معماری	سابقه فعالیت مربی دولتی	آدرس : استان زنجان
		آخرین مدرک تحصیلی	سابقه فعالیت مربی دولتی	تلفن ثابت :
		لیسانس	۲۳	تلفن همراه: ۰۹۱۲۲۴۹۰۳۶۶
۳	هادی جوکار	رشته تحصیلی	سابقه فعالیت مربی غیر دولتی	ایمیل :
		عمران	سابقه فعالیت مربی دولتی	آدرس : تربیت مربی کرج
		آخرین مدرک تحصیلی	سابقه فعالیت مربی دولتی	تلفن ثابت :
۴	حمیدرضا کرمی	لیسانس	۱۳	تلفن همراه: ۰۹۱۷۳۱۸۱۱۸۶
		رشته تحصیلی	سابقه فعالیت مربی غیر دولتی	ایمیل :
		عمران	سابقه فعالیت مربی غیر دولتی	آدرس : استان فارس
۵	مهدی دانایی فرد	آخرین مدرک تحصیلی	سابقه فعالیت مربی دولتی	تلفن ثابت :
		فوق لیسانس	۱۰	تلفن همراه: ۰۹۱۸۳۶۰۴۱۴۸
		رشته تحصیلی	سابقه فعالیت مربی غیر دولتی	ایمیل danaeifard@yahoo.com:
۶	بهاءالدین زندی	آخرین مدرک تحصیلی	سابقه فعالیت مربی دولتی	آدرس : اراک-خ هپکو
		لیسانس	۲۲	تلفن همراه: ۰۹۱۸۳۸۰۳۸۷۷
		رشته تحصیلی	سابقه فعالیت مربی غیر دولتی	ایمیل :
۷	الیاس سرابندی	معماری	سابقه فعالیت مربی دولتی	آدرس : کردستان
		آخرین مدرک تحصیلی	سابقه فعالیت مربی دولتی	تلفن ثابت :
		لیسانس	۱۲	تلفن همراه: ۰۹۱۵۱۰۲۰۸۶۸
۸	علی اکبر حاجیان	رشته تحصیلی	سابقه فعالیت مربی غیر دولتی	ایمیل elyassarabandi@yahoo.com
		عمران	سابقه فعالیت مربی غیر دولتی	آدرس : استان خراسان رضوی
		آخرین مدرک تحصیلی	سابقه فعالیت مربی دولتی	تلفن ثابت :
۹	مجید نوح پیشه	فوق لیسانس	۱۵	تلفن همراه: ۰۹۱۷۲۷۱۴۵۱۲
		رشته تحصیلی	سابقه فعالیت مربی غیر دولتی ۲ سال	ایمیل : aliakbar.hajian@yahoo.com
		عمران سازه	سابقه فعالیت مربی دولتی	آدرس : استان بوشهر
۱۰	مجید جوهریان	آخرین مدرک تحصیلی	سابقه فعالیت مربی دولتی	تلفن ثابت :
		لیسانس	۲۱	تلفن همراه: ۰۹۱۷۹۳۰۴۶۹۷
		رشته تحصیلی	سابقه فعالیت مربی غیر دولتی	ایمیل :
۱۱	علی فتحیان راسخ	عمران	سابقه فعالیت مربی دولتی	آدرس : استان فارس
		آخرین مدرک تحصیلی	سابقه فعالیت مربی دولتی	تلفن ثابت :
		رشته تحصیلی	سابقه فعالیت مربی غیر دولتی	تلفن همراه: ۰۹۱۲۱۴۳۹۶۴۸
				ایمیل tajrishzo@gmail.com:
				آدرس : استان همدان
				تلفن ثابت :

تلفن همراه: ۰۹۱۸۸۱۱۱۴۵۸	۱۲	لیسانس		
ایمیل: a_frasekh2@yahoo.com	سابقه فعالیت مربی غیر دولتی	رشته تحصیلی		
آدرس: استان همدان		عمران		
تلفن ثابت:	سابقه فعالیت مربی دولتی	آخرین مدرک تحصیلی	رضا محمدی	
تلفن همراه: ۰۹۱۲۶۴۲۰۱۴۹	۱۳	فوق لیسانس		۱۲
ایمیل: rmohammadi811@yahoo.com:	سابقه فعالیت مربی غیر دولتی	رشته تحصیلی		
آدرس: استان زنجان		عمران		
تلفن ثابت:	سابقه فعالیت مربی دولتی	آخرین مدرک تحصیلی	اسکندر شوقی	
تلفن همراه: ۰۹۱۴۱۵۴۷۸۰۲	۲۲	لیسانس		۱۳
ایمیل: a.showghi@gmail.com	سابقه فعالیت مربی غیر دولتی	رشته تحصیلی		
آدرس: استان اردبیل		عمران		
تلفن ثابت:	سابقه فعالیت مربی دولتی	آخرین مدرک تحصیلی	علیرضا نظیری	
تلفن همراه: ۰۹۱۱۱۳۴۲۸۸۴	۲۲ سال			۱۴
ایمیل:- alireza-naziriharadasht@yahoo.com	سابقه فعالیت مربی غیر دولتی	رشته تحصیلی		
آدرس: استان گیلان				
تلفن ثابت:	سابقه فعالیت مربی دولتی	آخرین مدرک تحصیلی	محمدنبی فلاحی	
تلفن همراه: ۰۹۱۸۵۷۹۰۰۶۵	۲۰	لیسانس		۱۵
ایمیل: fallahi90@yahoo.com	سابقه فعالیت مربی غیر دولتی	رشته تحصیلی		
آدرس: استان مرکزی				
تلفن ثابت:	سابقه فعالیت مربی دولتی	آخرین مدرک تحصیلی	داود بهرام نژاد	
تلفن همراه: ۰۹۱۳۱۹۹۹۱۴۲	۲۴	فوق لیسانس		۱۶
ایمیل: bahramnejad2381@gmail.com	سابقه فعالیت مربی غیر دولتی	رشته تحصیلی		
آدرس: استان کرمان		معماری		



جدول ۳ - مشخصات استاندارد آموزشی ■ / استاندارد ارزشیابی □ :

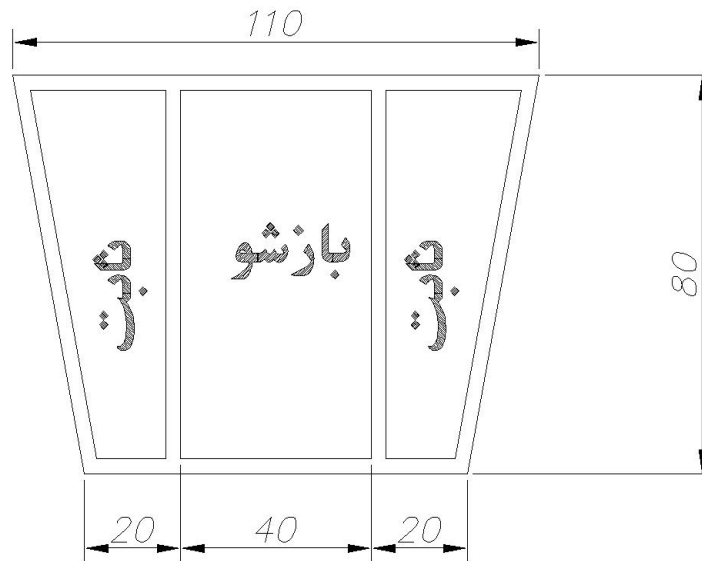
خوشه : صنعت گروه: ساختمان

نام استاندارد	کد استاندارد:	میزان ساعت آموزشی	تئوری	عملی	پروژه	کارورزی
کمک در و پنجره ساز پروفیل آهنی	۷۲۲۱۲۰۲۹۰۰۲۰۰۰۱	۷۱	۱۷۷	-	-	-

جدول ۴ - فهرست شایستگی های استاندارد آموزشی / فهرست مراحل کار استاندارد ارزشیابی :

ردیف	عناوین شایستگی / توانایی یا عناوین مراحل کار	میزان ساعت آموزش		
		تئوری	عملی	جمع
۱	توانایی رسم اشکال هندسی و سه نمای ساده و خواندن نقشه ها	۸	۱۶	۲۴
۲	توانایی راه اندازی و ایجاد قوس الکتریکی	۱۵	۳۰	۴۵
۳	توانایی گرده سازی در حالت تخت با ورق های مورد استفاده در ساخت درب و پنجره پروفیل آهنی	۵	۲۰	۲۵
۴	توانایی بریدن پروفیل نبشی و پولی های تحت زوایای مختلف با اره دستی و ماشینی	۲	۸	۱۰
۵	توانایی قاب گیری و رفع معایب پروفیل بریده شده	۴	۸	۱۲
۶	توانایی اتصال بندی و خال جوش زدن	۲	۸	۱۰
۷	توانایی ساخت قاب با کلافهای مختلف (ثابت و متحرک)	۱۰	۲۵	۳۵
۸	توانایی نصب لولاهای مختلف	۲	۸	۱۰
۹	توانایی نصب انواع دستگیره های زه دار، کشو مغزی و کشو روکار	۲	۶	۸
۱۰	توانایی نصب انواع قفل ها	۲	۶	۸
۱۱	توانایی نصب آب چکان ها	۱	۳	۴
۱۲	توانایی ساخت نرده ، آلچیق ساده و نورگیر و گلخانه ها	۵	۲۵	۳۰
۱۳	توانایی نصب انواع درب و پنجره ، نرده های آلچیق ، نورگیر و گلخانه	۲	۱۰	۱۲
۱۴	توانایی بکارگیری ضوابط ایمنی و بهداشت کار در محیط کار	۴	۳	۷
۱۵	توانایی بکارگیری رفتار حرفه ای	۳	-	۳
۱۶	توانایی کار آفرینی	۴	۱	۵
	جمع کل	۷۱	۱۷۷	۲۴۸

جدول ۵- نقشه کار عملی (نسخه آزمونگر و آزمون شونده)



**جدول ۶- توضیحات نقشه عملی: ( نسخه آزمونگر و آزمون شونده )**

توضیحات اجرای پروژه کمک در و پنجره ساز پروفیل آهنی به شرح ذیل:

۱. راه اندازی و ایجاد قوس الکتریکی
۲. کلاف بندی و گونیا کردن پروفیل ها
۳. بر آورد مواد مصرفی پروژه ها
۴. اندازه ها بر حسب سانتی متر
۵. قسمت میانی پنجره باز شو می باشد.
۶. ارتفاع نصب دستگیره از کف پنجره ۴۰ سانتی متر است
۷. فاصله لولاها از هم ۴۰ سانتی متر در نظر گرفته شود

**جدول ۷- توضیح مختصر فرآیند اجرای پروژه: ( نسخه آزمونگر )**

اهداف پروژه:

فرایندی  تولیدی

در این پروژه:

- |     |   |  |   |
|-----|---|--|---|
| (۱) | زمان انجام فرایند حائز اهمیت            | می باشد. <input checked="" type="checkbox"/> | نمی باشد. <input type="checkbox"/>            |
| (۲) | رعایت توالی انجام مراحل فعالیت مهم      | می باشد. <input checked="" type="checkbox"/> | نمی باشد. <input type="checkbox"/>            |
| (۳) | مقدار استفاده از مواد مصرفی دارای اهمیت | می باشد. <input checked="" type="checkbox"/> | نمی باشد. <input type="checkbox"/>            |
| (۴) | ساخت محصول جز موارد با اهمیت پروژه      | می باشد. <input type="checkbox"/>            | نمی باشد. <input checked="" type="checkbox"/> |
| (۵) | رعایت نکات ایمنی و حفاظتی الزامی        | می باشد. <input checked="" type="checkbox"/> | نمی باشد. <input type="checkbox"/>            |
| (۶) | ...                                     |  |   |

**جدول ۸- نمرات گاهشی ( نسخه آزمونگر )**

مجاز نیست	مجاز هست	افزودن مواد مصرفی / زمان ، با کسر نمره
-----------	----------	--

زمان اجرای فرایند	در صورت عدم رعایت زمان بندی در اجرای مراحل کاری	مجاز است	تا نیم ساعت	نیم تا یکساعت
مقدار مواد مصرفی	در صورت عدم رعایت میزان مواد مصرفی	مجاز است	۸ درصد از کل بارم کم می شود	۱۰ درصد از کل بارم کم می شود

**جدول ۱۰ (نسخه آزمونگر و آزمون شونده)**

**جدول ۹ (نسخه آزمونگر)**

نکات یا مواردی که در اجرای پروژه توسط آزمون دهنده رعایت آن الزامی است:

- سرعت ودقت در عملکرد را رعایت نماید
- با توجه به فرآیندی بودن آزمون، آزمون دهنده مرحله به مرحله آزمون بعد از پایان، به آزمون گیرنده ارائه دهد تا بعد از اخذ نمره، مرحله جدید آغاز گردد.
- منظور از کنترل، استفاده از ابزار کنترل از جمله شاقول، تراز و... می باشد و رعایت رواداری های مجاز طبق مبحث نهم مقررات ملی ساختمان می باشد.

نکات یا مواردی که در اجرای پروژه توسط آزمونگر رعایت آن الزامی است:

- با توجه به فرآیندی بودن آزمون، در خصوص ارائه پروژه های عملی بعد از هر مرحله کاری یادآوری لازم را به آزمون دهنده انجام دهد.

**جدول ۱۱ - فرایند اجرای پروژه (نسخه آزمون شونده)**

مقیاس	بارم	مدت انجام کار-دقیقه	ریز فعالیت یا چگونگی روند انجام کار	شماره	عنوان فعالیت(عنصر شایستگی)	توالی
				شایستگی ها		فرایند کاری
*	۲۵	۳۰	اندازه گیری و برش پروفیل ها طبق نقشه	۴	برشکاری پروفیل ها	مرحله اول
			تشخیص زوایا و درجه برشکاری			
			برش پروفیل های چار چوب			
*	۲۰	۴۰	خواندن نقشه های درب و پنجره	۵،۶	کلاف بندی	مرحله دوم
			تاب گیری و رفع عیب پروفیل های بریده			
			مونتاز کردن کلاف ها			
			کنترل پیچیدگی کار			
			گونیا کردن پروفیل ها چارچوب و خال جوش زنی			
*	۳۰	۶۰	آماده سازی برای جوش و صاف نمودن سطح کار	۲،۷،۳	جوشکاری	مرحله سوم
			جوشکاری کامل کلافها			
			پر کردن قسمتهای خال زده شده و استحکام کار			
			رفع عیب جوش			

ردیف	مرحله	نام تجهیزات	تعداد	واحد سنج	آزمون شونده	توضیحات
*	مرحله چهارم	نصب یراق آلات	۸،۹،۱۱	پلیسه گیری	۱۰	۱۰
				تعیین محل و نصب لولاها طبق نقشه		
				تعیین محل و نصب دستگیره طبق نقشه		
				تمیز کردن محل لولا		
				اتصال لولاها و دستگیره روی کار		
		نصب آبچکان				
*	مرحله پنجم	سنگ زنی	۷	گل زنی و سنگ زنی خط جوشهای اجرا شده	۲۰	۱۰
				سنگ زنی با دستگاه سنگ فرز		

**جدول ۱۲ - لیست تجهیزات (نسخه رئیس حوزه سنجش، مسؤول آزمون و آزمونگر)**

ردیف	نام تجهیزات	مشخصات فنی	تعداد	واحد سنج	آزمونگر	آزمون شونده	توضیحات
۱	ترانسفور ماتور جوشکاری	استاندارد	۱	دستگاه			
۲	اره	برقی	۱	دستگاه			
۳	دستگاه سنگ برش (فرز)	استاندارد	۱	دستگاه			

**جدول ۱۳ - لیست ابزارآلات (نسخه رئیس حوزه سنجش، مسؤول آزمون و آزمونگر)**

ردیف	نام ابزارآلات	مشخصات فنی	تعداد	واحد سنج	آزمونگر	آزمون شونده	توضیحات
۱	گونیا	فلزی	۱	عدد			
۲	متر	فلزی ۵ متری	۱	عدد			
۳	تراز	استاندارد	۱	عدد			
۴	چکش فلزی	۵۰۰ گرمی	۱	عدد			
۵	چکش	لاستیکی	۱	عدد			
۶	ماسک	جوشکاری	۱	عدد			

**جدول ۱۴ - لیست مواد مصرفی و قیمت (نسخه رئیس حوزه سنجش، مسؤول آزمون و آزمونگر)**

ردیف	نام مواد مصرفی	مشخصات فنی	تعداد	واحد سنج	قیمت واحد به ریال	آزمونگر	آزمون شونده	توضیحات
۱	قوطی یک لبه	چار چوبی	۲۰	کیلو گرم				

				کیلو گرم	۱۰	شیشه خور	قوطی سپری	۲
				کیلو گرم	۱۸	لنگه دری	قوطی دو لبه	۳
				کیلو گرم	۰/۵۰۰	۶۰۱۳	الکترو د سایز ۳	۴
				عدد	۲	کوچک	لولا	۵
				عدد	۱	ساده	دستگیره	۶



سازمان آموزش فنی و حرفه‌ای کشور

**جدول ۱۵ - چک لیست معیار های نگرشی ( نسخه آزمونگر )**

نام و نام خانوادگی آزمون شونده:		کد ملی:		تاریخ آزمون:		ساعت شروع:		ساعت پایان:		
ردیف	مهارت های توانائی اشتغال	شایستگی ها					نمره داوطلب	طیف		
		هرگز	گاهی	معمولا	اغلب	همیشه				
		۰	۰,۲۵	۰,۵	۰,۷۵	۱				
۱	اخلاق کاری	اعتماد به نفس و خود اتکائی نشان می دهد								
۲		مسئولیت پذیر است								
۳		با مباحثات کار می کند								
۴		مسئولیت رفتارهایش را می پذیرد								
۵		خویشتن دار است و در یک روش کنترل شده کار می کند								
۶		در گفتار، عمل و کردار، بلوغ از خود نشان می دهد								
۷		کارش را خود ارزیابی می کند								
۸	مسئولیت پذیری	کار را سازماندهی و زمان را به طور موثر مدیریت می کند								
۹		توانائی تکمیل تکالیف در زمان مقرر را از خود به نمایش می گذارد								
۱۰		از دستورات شفاهی، بصری و کتبی پیروی می کند								
۱۱		از مواد مصرفی، ابزار آلات خوب مواظبت می کند								
۱۲	استدلال و حل مساله	با تغییرات خواسته های شغلی تطابق پذیری دارد								
۱۳		منطقی است و قضاوت های عینی می سازد								
۱۴		روش ها و قواعد را می فهمد								
۱۵		ابتکار نشان می دهد								
۱۶	سلامتی و عادات ایمنی	سرعت تولید و آهنگ کاری خوب دارد								
۱۷		نسبت به حفاظت و ایمنی تجهیزات و دستگاه ها اهتمام لازم دارد								
۱۸		به شیوه مناسب و آراستگی لباس می پوشد								
۱۹		موقعیت های استرس زا را تشخیص میدهد								
۲۰		موقعیت های استرس زا را به راحتی مدیریت می کند.								
جمع کل										

ناظر آزمون  
نام و نام خانوادگی و امضاء:

آزمونگر دوم  
نام و نام خانوادگی و امضاء:

آزمونگر اول  
نام و نام خانوادگی و امضاء:

بسمه تعالی

## ارزشیابی مهارتی با الگوی سنجش عملکردی

# پروژه آزمون عملی « پایانی »

گروه شغلی : ساختمان

عنوان استاندارد : کمک در و پنجره ساز پروفیل آهنی

کد استاندارد : ۷۲۲۱۲۰۲۹۰۰۲۰۰۰۱

کد پروژه : ۱۴۰۱/۷۲۲۱۲۰۲۹۰۰۲۰۰۰۱/۰۰۵

زمان آزمون : ۲ ساعت ۴۰ دقیقه

تاریخ تدوین پروژه آزمون : ۱۴۰۱/۱۱/۱۹



فهرست محتوی پروژه	
ردیف	فهرست محتوی
۱	تهیه کنندگان
۲	مشخصات استاندارد آموزشی
۳	توضیح مختصر در مورد پروژه
۴	نقشه کار عملی
۵	دستورالعمل (فرایند) اجرای پروژه
۶	لیست تجهیزات
۷	لیست ابزارآلات
۸	لیست مواد مصرفی
۹	امتیازبندی
۱۰	چک لیست معیار های نگرشی
۱۱	نتیجه نهایی

سازمان آموزش فنی و حرفه‌ای کشور

ردیف	نام و نام خانوادگی	تحصیلات	سابقه آموزشی (سال)	سایر اطلاعات
۱	سیما قائمی	آخرین مدرک تحصیلی	سابقه فعالیت مربی دولتی	تلفن ثابت :
		لیسانس	۲۷	تلفن همراه: ۰۹۱۲۵۴۱۹۰۸۵
		رشته تحصیلی	سابقه فعالیت مربی غیر دولتی	ایمیل : s_q2717@yahoo.com
۲	غلام حسین خورشاد	معماری	سابقه فعالیت مربی دولتی	آدرس : استان زنجان
		آخرین مدرک تحصیلی	سابقه فعالیت مربی دولتی	تلفن ثابت :
		لیسانس	۲۳	تلفن همراه: ۰۹۱۲۲۴۹۰۳۶۶
۳	هادی جوکار	رشته تحصیلی	سابقه فعالیت مربی غیر دولتی	ایمیل :
		عمران	سابقه فعالیت مربی دولتی	آدرس : تربیت مربی کرج
		آخرین مدرک تحصیلی	سابقه فعالیت مربی دولتی	تلفن ثابت :
۴	حمیدرضا کرمی	لیسانس	۱۳	تلفن همراه: ۰۹۱۷۳۱۸۱۱۸۶
		رشته تحصیلی	سابقه فعالیت مربی غیر دولتی	ایمیل :
		عمران	سابقه فعالیت مربی دولتی	آدرس : استان فارس
۵	مهدی دانایی فرد	آخرین مدرک تحصیلی	سابقه فعالیت مربی دولتی	تلفن ثابت :
		فوق لیسانس	۱۰	تلفن همراه: ۰۹۱۸۳۶۰۴۱۴۸
		رشته تحصیلی	سابقه فعالیت مربی غیر دولتی	ایمیل danaeifard@yahoo.com:
۶	بهاءالدین زندی	آخرین مدرک تحصیلی	سابقه فعالیت مربی دولتی	آدرس : اراک-خ هپکو
		لیسانس	۲۲	تلفن همراه: ۰۹۱۸۳۸۰۳۸۷۷
		رشته تحصیلی	سابقه فعالیت مربی غیر دولتی	ایمیل :
۷	الیاس سرابندی	معماری	سابقه فعالیت مربی دولتی	آدرس : کردستان
		آخرین مدرک تحصیلی	سابقه فعالیت مربی دولتی	تلفن ثابت :
		لیسانس	۱۲	تلفن همراه: ۰۹۱۵۱۰۲۰۸۶۸
۸	علی اکبر حاجیان	رشته تحصیلی	سابقه فعالیت مربی غیر دولتی	ایمیل elyassarabandi@yahoo.com
		عمران	سابقه فعالیت مربی دولتی	آدرس : استان خراسان رضوی
		آخرین مدرک تحصیلی	سابقه فعالیت مربی دولتی	تلفن ثابت :
۹	مجید نوح پیشه	فوق لیسانس	۱۵	تلفن همراه: ۰۹۱۷۲۷۱۴۵۱۲
		رشته تحصیلی	سابقه فعالیت مربی غیر دولتی ۲ سال	ایمیل : aliakbar.hajian@yahoo.com
		عمران سازه	سابقه فعالیت مربی دولتی	آدرس : استان بوشهر
۱۰	مجید جوهریان	آخرین مدرک تحصیلی	سابقه فعالیت مربی دولتی	تلفن ثابت :
		لیسانس	۲۱	تلفن همراه: ۰۹۱۷۹۳۰۴۶۹۷
		رشته تحصیلی	سابقه فعالیت مربی غیر دولتی	ایمیل :
۱۱	علی فتحیان راسخ	عمران	سابقه فعالیت مربی دولتی	آدرس : استان فارس
		آخرین مدرک تحصیلی	سابقه فعالیت مربی دولتی	تلفن ثابت :
		رشته تحصیلی	سابقه فعالیت مربی غیر دولتی	تلفن همراه: ۰۹۱۲۱۴۳۹۶۴۸
				ایمیل tajrishzo@gmail.com:
				آدرس : استان همدان
				تلفن ثابت :

تلفن همراه: ۰۹۱۸۸۱۱۱۴۵۸	۱۲	لیسانس		
ایمیل: a_frasekh2@yahoo.com	سابقه فعالیت مربی غیر دولتی	رشته تحصیلی		
آدرس: استان همدان		عمران		
تلفن ثابت:	سابقه فعالیت مربی دولتی	آخرین مدرک تحصیلی	رضا محمدی	
تلفن همراه: ۰۹۱۲۶۴۲۰۱۴۹	۱۳	فوق لیسانس		۱۲
ایمیل: rmohammadi811@yahoo.com:	سابقه فعالیت مربی غیر دولتی	رشته تحصیلی		
آدرس: استان زنجان		عمران		
تلفن ثابت:	سابقه فعالیت مربی دولتی	آخرین مدرک تحصیلی	اسکندر شوقی	
تلفن همراه: ۰۹۱۴۱۵۴۷۸۰۲	۲۲	لیسانس		۱۳
ایمیل: a.showghi@gmail.com	سابقه فعالیت مربی غیر دولتی	رشته تحصیلی		
آدرس: استان اردبیل		عمران		
تلفن ثابت:	سابقه فعالیت مربی دولتی	آخرین مدرک تحصیلی	علیرضا نظیری	
تلفن همراه: ۰۹۱۱۱۳۴۲۸۸۴	۲۲ سال			۱۴
ایمیل: -alireza- naziriharadasht@yahoo.com	سابقه فعالیت مربی غیر دولتی	رشته تحصیلی		
آدرس: استان گیلان				
تلفن ثابت:	سابقه فعالیت مربی دولتی	آخرین مدرک تحصیلی	محمدنبی فلاحی	
تلفن همراه: ۰۹۱۸۵۷۹۰۰۶۵	۲۰	لیسانس		۱۵
ایمیل: fallahi90@yahoo.com	سابقه فعالیت مربی غیر دولتی	رشته تحصیلی		
آدرس: استان مرکزی				
تلفن ثابت:	سابقه فعالیت مربی دولتی	آخرین مدرک تحصیلی	داود بهرام نژاد	
تلفن همراه: ۰۹۱۳۱۹۹۹۱۴۲	۲۴	فوق لیسانس		۱۶
ایمیل: bahramnejad2381@gmail.com	سابقه فعالیت مربی غیر دولتی	رشته تحصیلی		
آدرس: استان کرمان		معماری		

جدول ۳ - مشخصات استاندارد آموزشی ■ / استاندارد ارزشیابی □ :

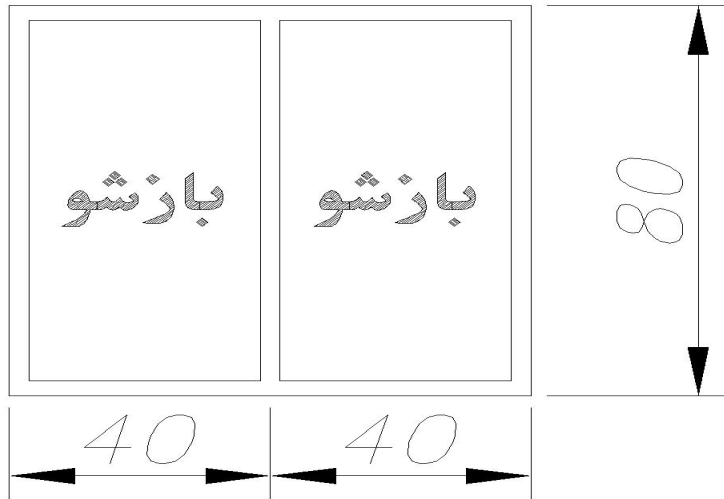
خوشه : صنعت      گروه: ساختمان

نام استاندارد	کد استاندارد:	میزان ساعت آموزشی	تئوری	عملی	پروژه	کارورزی
کمک در و پنجره ساز پروفیل آهنی	۷۲۲۱۲۰۲۹۰۰۲۰۰۰۱		۷۱	۱۷۷	-	-

جدول ۴ - فهرست شایستگی های استاندارد آموزشی / فهرست مراحل کار استاندارد ارزشیابی :

ردیف	عناوین شایستگی / توانایی یا عناوین مراحل کار	میزان ساعت آموزش		
		تئوری	عملی	جمع
۱	توانایی رسم اشکال هندسی و سه نمای ساده و خواندن نقشه ها	۸	۱۶	۲۴
۲	توانایی راه اندازی و ایجاد قوس الکتریکی	۱۵	۳۰	۴۵
۳	توانایی گرده سازی در حالت تخت با ورق های مورد استفاده در ساخت درب و پنجره پروفیل آهنی	۵	۲۰	۲۵
۴	توانایی بریدن پروفیل نبشی و پولی های تحت زوایای مختلف با اره دستی و ماشینی	۲	۸	۱۰
۵	توانایی قاب گیری و رفع معایب پروفیل بریده شده	۴	۸	۱۲
۶	توانایی اتصال بندی و خال جوش زدن	۲	۸	۱۰
۷	توانایی ساخت قاب با کلافهای مختلف (ثابت و متحرک)	۱۰	۲۵	۳۵
۸	توانایی نصب لولاهای مختلف	۲	۸	۱۰
۹	توانایی نصب انواع دستگیره های زه دار، کشو مغزی و کشو روکار	۲	۶	۸
۱۰	توانایی نصب انواع قفل ها	۲	۶	۸
۱۱	توانایی نصب آب چکان ها	۱	۳	۴
۱۲	توانایی ساخت نرده ، آلچیق ساده و نورگیر و گلخانه ها	۵	۲۵	۳۰
۱۳	توانایی نصب انواع درب و پنجره ، نرده های آلچیق ، نورگیر و گلخانه	۲	۱۰	۱۲
۱۴	توانایی بکارگیری ضوابط ایمنی و بهداشت کار در محیط کار	۴	۳	۷
۱۵	توانایی بکارگیری رفتار حرفه ای	۳	-	۳
۱۶	توانایی کار آفرینی	۴	۱	۵
	جمع کل	۷۱	۱۷۷	۲۴۸

جدول ۵- نقشه کار عملی (نسخه آزمونگر و آزمون‌شونده)



**جدول ۶- توضیحات نقشه عملی: ( نسخه آزمونگر و آزمون شونده )**

توضیحات اجرای پروژه کمک در و پنجره ساز پروفیل آهنی به شرح ذیل:

۱. راه اندازی و ایجاد قوس الکتریکی
۲. کلاف بندی و گونیا کردن پروفیل ها
۳. بر آورد مواد مصرفی پروژه ها
۴. اندازه ها بر حسب سانتی متر
۵. دستگیره در فاصله میانی قسمت باز شو نصب گردد
۶. لولا ها از طرف بالا و پایین قسمت باز شو با ۲۰ سانتی متر فاصله نصب گردد

**جدول ۷- توضیح مختصر فرآیند اجرای پروژه: ( نسخه آزمونگر )**

اهداف پروژه:		تولیدی <input type="checkbox"/>	فرایندی <input checked="" type="checkbox"/>
در این پروژه:			
زمان انجام فرایند حائز اهمیت	می باشد. <input checked="" type="checkbox"/>	نمی باشد. <input type="checkbox"/>	(۱)
رعایت توالی انجام مراحل فعالیت مهم	می باشد. <input checked="" type="checkbox"/>	نمی باشد. <input type="checkbox"/>	(۲)
مقدار استفاده از مواد مصرفی دارای اهمیت	می باشد. <input checked="" type="checkbox"/>	نمی باشد. <input type="checkbox"/>	(۳)
ساخت محصول جز موارد با اهمیت پروژه	می باشد. <input type="checkbox"/>	نمی باشد. <input checked="" type="checkbox"/>	(۴)
رعایت نکات ایمنی و حفاظتی الزامی	می باشد. <input checked="" type="checkbox"/>	نمی باشد. <input type="checkbox"/>	(۵)
...			(۶)

**جدول ۸- نمرات گاهشی ( نسخه آزمونگر )**

مجاز هست		مجاز نیست	افزودن مواد مصرفی / زمان ، با کسر نمره	
نیم تا یکساعت	تا نیم ساعت	مجاز است	در صورت عدم رعایت زمان بندی در اجرای مراحل کاری	زمان اجرای فرایند
۱۵ درصد از کل بارم کم می شود.	۱۰ درصد از کل بارم کم می شود		در صورت عدم رعایت میزان مواد مصرفی	مقدار مواد مصرفی
۸ درصد از کل بارم کم می شود		مجاز است		

**جدول ۱۰ (نسخه آزمونگر و آزمون شونده)**

**جدول ۹ (نسخه آزمونگر)**

نکات یا مواردی که در اجرای پروژه توسط آزمون دهنده رعایت آن الزامی است:

- ۱- سرعت ودقت در عملکرد را رعایت نماید
- ۲- با توجه به فرآیندی بودن آزمون، آزمون دهنده مرحله به مرحله آزمون بعد از پایان، به آزمون گیرنده ارائه دهد تا بعد از اخذ نمره، مرحله جدید آغاز گردد.
- ۳- منظور از کنترل، استفاده از ابزار کنترل از جمله شاقول، تراز و... می باشد و رعایت رواداری های مجاز طبق مبحث نهم مقررات ملی ساختمان می باشد.

نکات یا مواردی که در اجرای پروژه توسط آزمونگر رعایت آن الزامی است:

- ۱- با توجه به فرآیندی بودن آزمون، در خصوص ارائه پروژه های عملی بعد از هر مرحله کاری یادآوری لازم را به آزمون دهنده انجام دهد.

**جدول ۱۱ - فرایند اجرای پروژه (نسخه آزمون شونده)**

مقیاس	مدت انجام کار-دقیقه	بارم	ریز فعالیت یا چگونگی روند انجام کار	شماره شایستگی ها	عنوان فعالیت (عنصر شایستگی)	توالی
						فرایند کاری
*	۳۰	۲۵	اندازه گیری و برش پروفیل ها طبق نقشه	۴	برشکاری پروفیل ها	مرحله اول
			تشخیص زوایا و درجه برشکاری			
			برش قوطی های یک لبه قسمت بیرونی پنجره			
			برش قوطی های سپری قسمت میانی پنجره			
*	۴۰	۲۰	خواندن نقشه های درب و پنجره	۵،۶	کلاف بندی	مرحله دوم
			تاب گیری و رفع عیب پروفیل های بریده			
			مونتاز کردن کلاف ها			
			گونیا کردن و کلاف کردن اعضای افقی و عمودی دور تا دور کار			
*	۶۰	۳۰	گونیا کردن و کلاف کردن اعضا میانی لنگه درب	۲،۷،۳	جوشکاری	مرحله سوم
			آماده سازی برای جوش و صاف نمودن سطح کار			
			جوشکاری کامل کلافها			
			پر کردن قسمتهای خال زده شده و استحکام کار			
*	۱۰	۱۰	رفع عیب جوش	۸،۹،۱۱	نصب یراق آلات	مرحله چهارم
			پلیسه گیری			
			تعیین محل و نصب لولا ها طبق نقشه			
			تعیین محل و نصب دستگیره طبق نقشه			
			تمیز کردن محل لولا			
*	۲۰	۱۰	اتصال لولا ها و دستگیره روی کار	۷	سنگ زنی	مرحله پنجم
			نصب آب چکان			
*	۲۰	۱۰	گل زنی و سنگ زنی خط جوشهای اجرا شده	۷	سنگ زنی	مرحله پنجم
			سنگ زنی با دستگاه سنگ فرز			

**جدول ۱۲ - لیست تجهیزات ( نسخه رئیس حوزه سنجش ، مسؤول آزمون و آزمونگر )**

ردیف	نام تجهیزات	مشخصات فنی	تعداد	واحد سنجه	آزمونگر	آزمون شونده	توضیحات
۱	ترانسفور ماتور جوشکاری	استاندارد	۱	دستگاه			
۲	اره	برقی	۱	دستگاه			
۳	دستگاه سنگ برش (فرز)	استاندارد	۱	دستگاه			

**جدول ۱۳ - لیست ابزار آلات ( نسخه رئیس حوزه سنجش ، مسؤول آزمون و آزمونگر )**

ردیف	نام ابزار آلات	مشخصات فنی	تعداد	واحد سنجه	آزمونگر	آزمون شونده	توضیحات
۱	گونیا	فلزی	۱	عدد			
۲	متر	فلزی ۵ متری	۱	عدد			
۳	تراز	استاندارد	۱	عدد			
۴	چکش فلزی	۵۰۰ گرمی	۱	عدد			
۵	چکش	لاستیکی	۱	عدد			
۶	ماسک	جوشکاری	۱	عدد			

**جدول ۱۴ - لیست مواد مصرفی و قیمت ( نسخه رئیس حوزه سنجش ، مسؤول آزمون و آزمونگر )**

ردیف	نام مواد مصرفی	مشخصات فنی	تعداد	واحد سنجه	قیمت واحد به ریال	آزمونگر	آزمون شونده	توضیحات
۱	قوطی یک لبه (چار چوب)	چار چوبی	۲۰	کیلو گرم				
۲	قوطی دو لبه (لنگه دری)	شیشه خور	۳۰	کیلو گرم				
۳	لولا	کوچک	۴	عدد				
۴	الکتروود	۶۰۱۳	۰/۵۰۰	کیلو گرم				
۵	دستگیره	ساده	۱	عدد				



**جدول ۱۵ - چک لیست معیار های نگرشی ( نسخه آزمونگر )**

نام و نام خانوادگی آزمون شونده:		کد ملی:		تاریخ آزمون:		ساعت شروع:		ساعت پایان:		
ردیف	مهارت های توانائی اشتغال	شایستگی ها					نمره داوطلب	طیف		
		هرگز	گاهی	معمولا	اغلب	همیشه				
		۰	۰,۲۵	۰,۵	۰,۷۵	۱				
۱	اخلاق کاری	اعتماد به نفس و خود اتکائی نشان می دهد								
۲		مسئولیت پذیر است								
۳		با مباحثات کار می کند								
۴		مسئولیت رفتارهایش را می پذیرد								
۵		خویشتن دار است و در یک روش کنترل شده کار می کند								
۶		در گفتار، عمل و کردار، بلوغ از خود نشان می دهد								
۷		کارش را خود ارزیابی می کند								
۸	مسئولیت پذیری	کار را سازماندهی و زمان را به طور موثر مدیریت می کند								
۹		توانائی تکمیل تکالیف در زمان مقرر را از خود به نمایش می گذارد								
۱۰		از دستورات شفاهی، بصری و کتبی پیروی می کند								
۱۱		از مواد مصرفی، ابزار آلات خوب مواظبت می کند								
۱۲	استدلال و حل مساله	با تغییرات خواسته های شغلی تطابق پذیری دارد								
۱۳		منطقی است و قضاوت های عینی می سازد								
۱۴		روش ها و قواعد را می فهمد								
۱۵		ابتکار نشان می دهد								
۱۶	سلامتی و عادات ایمنی	سرعت تولید و آهنگ کاری خوب دارد								
۱۷		نسبت به حفاظت و ایمنی تجهیزات و دستگاه ها اهتمام لازم دارد								
۱۸		به شیوه مناسب و آراستگی لباس می پوشد								
۱۹		موقعیت های استرس زا را تشخیص میدهد								
۲۰		موقعیت های استرس زا را به راحتی مدیریت می کند.								
جمع کل										

ناظر آزمون  
نام و نام خانوادگی و امضاء:

آزمونگر دوم  
نام و نام خانوادگی و امضاء:

آزمونگر اول  
نام و نام خانوادگی و امضاء:

بسمه تعالی

ارزشیابی مهارتی با الگوی سنجش عملکردی

# پروژه آزمون عملی « پایانی »

گروه شغلی : معماری

عنوان استاندارد : کمک قالب بند و کفراژ بند

کد استاندارد : ۷۱۱۴۲۰۲۹۰۰۶۰۰۰۱

کد پروژه ۱۴۰۱/۷۱۱۴۲۰۲۹۰۰۶۰۰۰۱/۰۰۱

زمان آزمون : ۳ ساعت ۵۰ دقیقه

تاریخ تدوین پروژه آزمون : ۱۴۰۱/۱۱/۰۶

### جدول ۱

فهرست محتوی پروژه	
ردیف	فهرست محتوی
۱	تهیه کنندگان
۲	وضعیت کلی ارزشیابی
۳	بودجه بندی آزمون
۴	توضیح مختصر در مورد پروژه
۵	ارزشیابی مفاهیم نظری
۶	دستورالعمل اجرای پروژه
۷	لیست تجهیزات و ابزار
۸	لیست مواد مصرفی
۹	نقشه
۱۰	برگ ارزشیابی پروژه

## جدول ۲: تهیه کنندگان

تهیه کنندگان			
ردیف	نام و نام خانوادگی	تحصیلات	سابقه آموزشی (سال)
۱	ابوالفضل جمشیدی	آخرین مدرک تحصیلی	سابقه فعالیت مربی دولتی
		کارشناسی ارشد	۲۴
		رشته تحصیلی	سابقه فعالیت مربی غیر دولتی
۲	غلام حسین خورشاد	طراحی شهری	آخرین مدرک تحصیلی
		لیسانس	۲۳
		رشته تحصیلی	سابقه فعالیت مربی غیر دولتی
۳	هادی جوکار	عمران	آخرین مدرک تحصیلی
		لیسانس	۱۳
		رشته تحصیلی	سابقه فعالیت مربی غیر دولتی
۴	حمیدرضا کرمی	عمران	آخرین مدرک تحصیلی
		لیسانس	۱۲
		رشته تحصیلی	سابقه فعالیت مربی غیر دولتی
۵	مهدی دانایی فرد	عمران	آخرین مدرک تحصیلی
		فوق لیسانس	۱۰
		رشته تحصیلی	سابقه فعالیت مربی غیر دولتی
۶	بهاءالدین زندی	رژو تکنیک-خاک و پی	آخرین مدرک تحصیلی
		لیسانس	۲۲
		رشته تحصیلی	سابقه فعالیت مربی غیر دولتی
۷	الیاس سرابندی	معماری	آخرین مدرک تحصیلی
		لیسانس	۱۲
		رشته تحصیلی	سابقه فعالیت مربی غیر دولتی
۸	علی اکبر حاجیان	عمران	آخرین مدرک تحصیلی
		فوق لیسانس	۱۵
		رشته تحصیلی	سابقه فعالیت مربی غیر دولتی ۲ سال
۹	مجید نوح پیشه	عمران سازه	آخرین مدرک تحصیلی
		لیسانس	۲۱
		رشته تحصیلی	سابقه فعالیت مربی غیر دولتی
		عمران	آخرین مدرک تحصیلی
		عمران	آخرین مدرک تحصیلی

ردیف	نام و نام خانوادگی	تحصیلات	سابقه آموزشی(سال)	سایر اطلاعات
۱۰	مجید جوهریان	آخرین مدرک تحصیلی	سابقه فعالیت مربی دولتی	تلفن ثابت :
		فوق لیسانس	۱۸	تلفن همراه: ۰۹۱۲۱۴۳۹۶۴۸
		رشته تحصیلی	سابقه فعالیت مربی غیر دولتی	ایمیل tajrish2o@gmail.com:
		عمران با گرایش سازه	آدرس : استان همدان	
<b>تهیه کنندگان</b>				
۱۱	علی فتحیان راسخ	آخرین مدرک تحصیلی	سابقه فعالیت مربی دولتی	تلفن ثابت :
		لیسانس	۱۲	تلفن همراه: ۰۹۱۸۸۱۱۱۴۵۸
		رشته تحصیلی	سابقه فعالیت مربی غیر دولتی	ایمیل : a_frasekh2@yahoo.com
		عمران	آدرس : استان همدان	
۱۲	رضا محمدی	آخرین مدرک تحصیلی	سابقه فعالیت مربی دولتی	تلفن ثابت :
		فوق لیسانس	۱۳	تلفن همراه: ۰۹۱۲۶۴۲۰۱۴۹
		رشته تحصیلی	سابقه فعالیت مربی غیر دولتی	ایمیل rmohammadi811@yahoo.com:
		عمران - مکانیک خاک و پی	آدرس : استان زنجان	
۱۳	اسکندر شوقی	آخرین مدرک تحصیلی	سابقه فعالیت مربی دولتی	تلفن ثابت :
		لیسانس	۲۲	تلفن همراه: ۰۹۱۴۱۵۴۷۸۰۲
		رشته تحصیلی	سابقه فعالیت مربی غیر دولتی	ایمیل : a.showghi@gmail.com
		عمران	آدرس : استان اردبیل	
۱۴	علیرضا نظیری	آخرین مدرک تحصیلی	سابقه فعالیت مربی دولتی	تلفن ثابت :
		رشته تحصیلی	۲۲ سال	تلفن همراه: ۰۹۱۱۱۳۴۲۸۸۴
			سابقه فعالیت مربی غیر دولتی	ایمیل :-alireza- nazirharadasht@yahoo.com
			آدرس : استان گیلان	
۱۵	محمدنبی فلاحی	آخرین مدرک تحصیلی	سابقه فعالیت مربی دولتی	تلفن ثابت :
		لیسانس	۲۰	تلفن همراه: ۰۹۱۸۵۷۹۰۰۶۵
		رشته تحصیلی	سابقه فعالیت مربی غیر دولتی	ایمیل : fallahi90@yahoo.com
			آدرس : استان مرکزی	
۱۶	داود بهرام نژاد	آخرین مدرک تحصیلی	سابقه فعالیت مربی دولتی	تلفن ثابت :
		لیسانس	۲۴	تلفن همراه: ۰۹۱۳۱۹۹۹۱۴۲
		رشته تحصیلی	سابقه فعالیت مربی غیر دولتی	ایمیل: bahramnejad2381@gmail.com
			آدرس : استان کرمان	

جدول ۳ - مشخصات استاندارد آموزشی  / استاندارد ارزشیابی  :

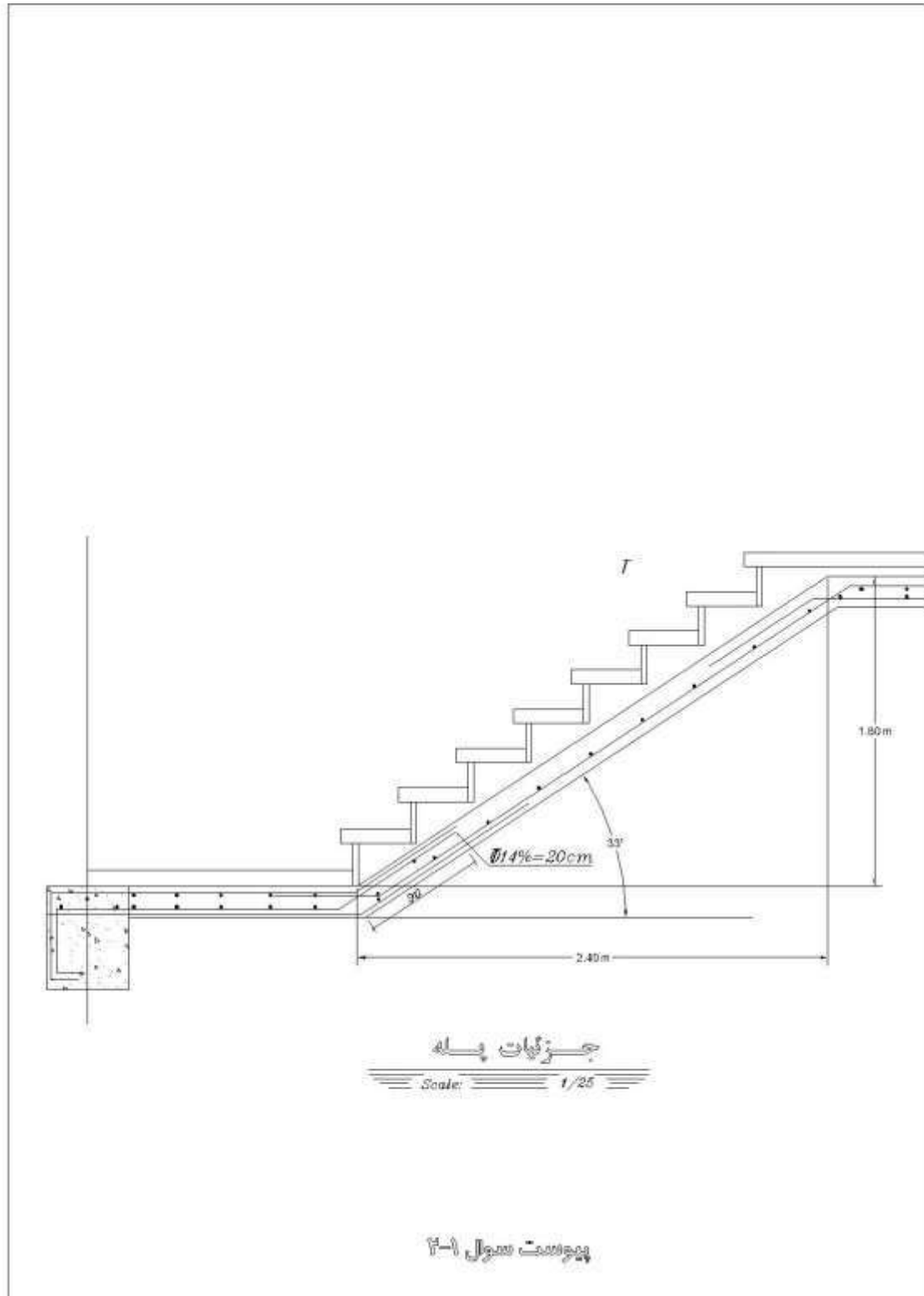
خوشه : صنعت گروه: معماری

تئوری		میزان ساعت آموزشی	کد استاندارد:	نام استاندارد
۳۲			۷۱۱۴۲۰۲۹۰۰۶۰۰۰۱	کمک قالب بند و کفراژبند
۷۸	عملی			
-	پروژه			
-	کارورزی			

جدول ۴ - فهرست شایستگی های استاندارد آموزشی / فهرست مراحل کار استاندارد ارزشیابی :

ردیف	عناوین شایستگی/توانایی یا عناوین مراحل کار	میزان ساعت آموزش		
		تئوری	عملی	جمع
۱	توانایی خط کشی و اندازه گذاری و اندازه گیری	۲	۶	۸
۲	توانایی خواندن اندازه ها و مقیاس ها و مشخص کردن آکس ها طبق نقشه	۴	۱۰	۱۴
۳	توانایی بارگیری و بار گذاری انواع قالب چوبی و فلزی و انبار کردن آن ها	۱	۲	۳
۴	توانایی انتخاب تخته و اندازه کردن آن ها و ساختن صفحات قالب بر اساس نقشه اجرایی	۴	۱۰	۱۴
۵	توانایی مونتاژ کردن صفحات قالب و ساختن انواع قالب بر اساس نقشه های اجرایی (سطح افق-سطح قائم-اعضاء مورب)	۸	۴۲	۵۰
۶	توانایی مراقبت و حفاظت و روغن کاری قالب ها	۲	۴	۶
۷	توانایی بکارگیری ضوابط ایمنی و بهداشت کار در محیط کار	۴	۳	۷
۸	توانایی بکارگیری رفتار حرفه ای	۳	۰	۳
۹	توانایی کار آفرینی	۴	۱	۵
<b>جمع کل</b>				
		32	78	110

جدول ۵- نقشه کار عملی (نسخه آزمونگر و آزمون شونده)



**جدول ۶- توضیحات نقشه عملی: (نسخه آزمونگر و آزمون شونده)**

آزمون دهنده با توجه به نقشه، باید میزان تخته مورد نیاز برای قالب بندی زیر شمشیری یله با عرض ۱/۱۰ متر را محاسبه نماید و قالب بندی یله را انجام دهد.

**جدول ۷- توضیح مختصر فرآیند اجرای پروژه: (نسخه آزمونگر)**

اهداف پروژه:	
<input type="checkbox"/> تولیدی	<input checked="" type="checkbox"/> فرایندی
در این پروژه:	
<p>(۱) زمان انجام فرایند حائز اهمیت <input checked="" type="checkbox"/> می باشد. <input type="checkbox"/> نمی باشد.</p> <p>(۲) رعایت توالی انجام مراحل فعالیت مهم <input checked="" type="checkbox"/> می باشد. <input type="checkbox"/> نمی باشد.</p> <p>(۳) مقدار استفاده از مواد مصرفی دارای اهمیت <input checked="" type="checkbox"/> می باشد. <input type="checkbox"/> نمی باشد.</p> <p>(۴) ساخت محصول جز موارد با اهمیت پروژه <input type="checkbox"/> می باشد. <input checked="" type="checkbox"/> نمی باشد.</p> <p>(۵) رعایت نکات ایمنی و حفاظتی الزامی <input checked="" type="checkbox"/> می باشد. <input type="checkbox"/> نمی باشد.</p> <p>(۶) ...</p>	

**جدول ۸- نمرات گاهشی (نسخه آزمونگر)**

مجاز هست		مجاز نیست	
نیم تا یکساعت	تا نیم ساعت	افزودن مواد مصرفی / زمان، با کسر نمره	زمان اجرای فرایند
۱۵ درصد از کل بارم کم می شود.	۱۰ درصد از کل بارم کم می شود	در صورت عدم رعایت زمان بندی در اجرای مراحل کاری	مقدار مواد مصرفی
۲۰ درصد از کل بارم کم می شود		در صورت عدم رعایت میزان مواد مصرفی	

**جدول ۱۰ (نسخه آزمونگر و آزمون شونده)**

نکات یا مواردی که در اجرای پروژه توسط آزمون دهنده رعایت آن الزامی است:

۱- زمان اجرای پروژه از این جهت اهمیت دارد که آزمون شونده باید در مدت زمان تعیین شده پروژه را تمام کند و بابت زودتر تمام کردن امتیازی نخواهد گرفت.

۲- رعایت نکات ایمنی و استفاده از وسایل حفاظتی، پیش نیاز برگزاری آزمون می باشد.

۳- در بستن قالب در وضعیت افقی، قایم و مورب نکات کلیدی را رعایت نماید.

**جدول ۹ (نسخه آزمونگر)**

نکات یا مواردی که در اجرای پروژه توسط آزمونگر رعایت آن الزامی است:

۱- منظوز از کنترل، استفاده از ابزار کنترل از جمله شاقول و تراز و ... است که توسط آزمونگر با دقت انجام می شود.

۲- چگونگی پیاده کردن آکس ها روی زمین را کنترل نماید.



جدول ۱۱ - فرایند اجرای پروژه (نسخه آزمون شونده)

مقیاس	مدت انجام کار - دقیقه	بارم	ریز فعالیت یا چگونگی روند انجام کار	شماره شایستگی‌ها	عنوان فعالیت(عناصر شایستگی)	توالی فرایندکاری
*	۲۰	۲۰	آشنایی با واحدهای ابعاد وزوایا-آشنایی با وسایل اندازه گیری ابعاد-تبدیل مقیاس ها به یکدیگر-خواندن اندازه ها واکس ها روی نقشه-مشخص کردن محل اکس ها در روی زمین	۲	توانایی خواندن اندازه ها و مقیاس	مرحله اول
*	۳۰	۲۰	آشنایی با انواع مصالح مورد مصرف در قالبندی-آشنایی با انتخاب تخته طبق اندازه های نقشه اجرایی-آشنایی با ابزار ووسایل بریدن ورنده کاری-	۴	اندازه گیری تخته بر اساس نقشه اجرایی	مرحله دوم
*	۳۰	۱۰	آشنایی با انواع قالب وکاربرد آن ها-آشنایی با انواع بستن قالب-آشنایی با مراحل مونتاژ کردن قالب ها طبق نقشه- آماده کردن پشت بندها-مونتاژکردن صفحات آماده قالب- حفظ فاصله آرماتور با شبکه آرماتوربسته از قالب	۵	مونتاژ شمشیری پله	مرحله سوم
*	۱۲۰	۳ ۵	شناسایی اصول بریدن تخته ها وساختن قالب براساس نقشه اجرایی-بریدن تخته ها وساختن قالب بر اساس نقشه اجرایی-آشنایی با شمع های مورد نیاز برای نگهداری-آشنایی با انواع قالب های فلزی کار-شناسایی نکات ایمنی ضمن کار- انتخاب تخته مناسب وساختن صفحات قالب چوبی	۴	انتخاب تخته واندازه کردن	مرحله چهارم
*	۳۰	۱۰	آشنایی با روشهای مراقبت از انواع قالب ها-آشنایی با روغن کاری قالب ها-آشنایی با ضوابط ودستورالعملهای ایمنی- آشنایی با حمل وانبار کردن انواع قالب ها-بارگیری وباراندازی انواع قالب ها	۵	حفاظت،روغن کاری وضوابط ایمنی وانبار کردن	مرحله پنجم

جدول ۱۲ - لیست تجهیزات (نسخه رئیس حوزه سنجش، مسؤل آزمون و آزمونگر)

ردیف	نام تجهیزات	مشخصات فنی	تعداد	واحد سنجه	آزمونگر	آزمون شونده	توضیحات
۱	جرثقیل دستی	استاندارد	۱	عدد	*		
۲	چرخ دستی	استاندارد	۱	عدد	*		

جدول ۱۳ - لیست ابزارآلات (نسخه رئیس حوزه سنجش، مسؤول آزمون و آزمونگر)

ردیف	نام ابزارآلات	مشخصات فنی	تعداد	واحد سنجه	آزمونگر	آزمون شونده	توضیحات
۱	متر	۳ و ۵ متری	۱	عدد	*		
۲	ریسمان کار	نخی	۱	عدد	*		
۳	گونبای بنایی	آهنی	۱	عدد	*		
۴	چکش	پلاستیکی	۱	عدد	*		
۵	خط کش	فلزی	۱	عدد	*		
۶	پرگار	استاندارد	۱	عدد	*		
۷	نقاله	استاندارد	۱	عدد	*		
۸	نقشه های اجرایی ساختمان	استاندارد	۳	شیت	*		
۹	ماشین حساب	استاندارد	۱	عدد	*		
۱۰	اره	استاندارد	۱	عدد	*		
۱۱	میخ کش	استاندارد	۱	عدد	*		
۱۲	رنده	استاندارد	۱	عدد	*		
۱۳	تیشه	آهنی	۱	عدد	*		
۱۴	تراز	استاندارد	۱	عدد	*		
۱۵	سوهان چوب	استاندارد	۱	عدد	*		
۱۶	صفحات آماده قالب	استاندارد	به تعداد مورد نیاز	تخته	*		
۱۷	گوه	استاندارد	۱	عدد	*		
۱۸	شمع های چوبی و فلزی	استاندارد	۱۰	عدد	*		
۱۹	ورق های فلزی	استاندارد	۱	عدد	*		
۲۰	فرچه	استاندارد	۱	عدد	*		

۲۱	برس پهن	استاندارد	۱	عدد	*
۲۲	دیلم	استاندارد	۱	عدد	*
۲۳	چهار چرخه	استاندارد	۱	عدد	*
۲۴	پیچ مهره برای قالب فلزی	استاندارد	۱	عدد	*
۲۵	وینچ های دستی و برقی	استاندارد	۵	عدد	*
۲۶	سیم بکسل	استاندارد	۵	متر	*
۲۷	نوپان	استاندارد	۲	تخته	*

جدول ۱۴ - لیست مواد مصرفی و قیمت (نسخه رئیس حوزه سنجش، مسؤل آزمون و آزمونگر)

ردیف	نام مواد مصرفی	مشخصات فنی	تعداد	واحد سنجه	قیمت واحد به ریال	آزمونگر	آزمون شونده	توضیحات
۱	لباس کار	استاندارد	۱	دست	۴۰۰۰۰	*		
۲	کفش ایمنی	پنجه فلزی	۱	جفت	۲۰۰۰۰۰	*		
۳	عینک محافظ	استاندارد	۱	عدد	۲۰۰۰۰	*		
۴	دستکش	برزنتی	۱	جفت	۵۰۰۰۰	*		
۵	کلاه ایمنی	پلاستیکی	۱	عدد	۷۰۰۰۰	*		
۶	جعبه کمک های اولیه	سایز متوسط	۱	عدد	۲۰۰۰۰۰	*		
۷	لوازم نوشت افزار	استاندارد	۲	عدد	۵۰۰۰۰	*		
۸	تخته	استاندارد	۱۰	عدد	۵۰۰۰۰	*		
۹	میخ	استاندارد	۱	بسته	۱۰۰۰۰۰	*		
۱۰	روغن سوخته	استاندارد	۵	لیتر	۵۰۰۰۰	*		
۱۱	گازوئیل	استاندارد	۵	لیتر	۵۰۰۰۰	*		
۱۲	چهار تراش	استاندارد	۱۰	عدد	۱۰۰۰۰۰	*		
۱۳	چوب گرد	استاندارد	۵	عدد	۵۰۰۰۰۰	*		
۱۴	سیم مهار	استاندارد	۵	متر	۳۰۰۰۰	*		
۱۵	تخته سه لا	استاندارد	۱	عدد	۱۰۰۰۰۰	*		

جدول ۱۵ - چک لیست معیار های نگرشی (نسخه آزمونگر)

نام و نام خانوادگی آزمون شونده:		کد ملی:		تاریخ آزمون:		ساعت شروع:		ساعت پایان:					
ردیف	مهارت های توانائی اشتغال	شایستگی ها					نمره داوطلب	طیف	هرگز	گاهی	معمولا	اغلب	همیشه
		۰	۰,۲۵	۰,۵	۰,۷۵	۱							
۱	اخلاق کاری	اعتماد به نفس و خود اتکائی نشان می دهد											
۲		مسئولیت پذیر است											
۳		با مباحث کار می کند											
۴		مسئولیت رفتارهایش را می پذیرد											
۵		خویشتن دار است و در یک روش کنترل شده کار می کند											
۶		در گفتار، عمل و کردار، بلوغ از خود نشان می دهد											
۷		کارش را خود ارزیابی می کند											
۸	مسئولیت پذیری	کار را سازماندهی و زمان را به طور موثر مدیریت می کند											
۹		توانائی تکمیل تکالیف در زمان مقرر را از خود به نمایش می گذارد											
۱۰		از دستورات شفاهی، بصری و کتبی پیروی می کند											
۱۱		از موادمصرفی، ابزارآلات خوب مواظبت می کند											
۱۲	استدلال و حل مساله	با تغییرات خواسته های شغلی تطابق پذیری دارد											
۱۳		منطقی است و قضاوت های عینی می سازد											
۱۴		روش ها و قواعد را می فهمد											
۱۵		ابتکار نشان می دهد											
۱۶	سلامتی و عادات ایمنی	سرعت تولید و آهنگ کاری خوب دارد											
۱۷		نسبت به حفاظت و ایمنی تجهیزات و دستگاه ها اهتمام لازم دارد											
۱۸		به شیوه مناسب و آراستگی لباس می پوشد											
۱۹		موقعیت های استرس زا را تشخیص میدهد											
۲۰		موقعیت های استرس زا را به راحتی مدیریت می کند.											
جمع کل													

ناظر آزمون  
نام و نام خانوادگی و امضاء:

آزمونگر دوم  
نام و نام خانوادگی و امضاء:

آزمونگر اول  
نام و نام خانوادگی و امضاء:

بسمه تعالی

ارزشیابی مهارتی با الگوی سنجش عملکردی

# پروژه آزمون عملی « پایانی »

گروه شغلی : معماری

عنوان استاندارد : کمک قالب بند و کفراژ بند

کد استاندارد : ۷۱۱۴۲۰۲۹۰۰۶۰۰۰۱

کد پروژه ۱۴۰۱/۷۱۱۴۲۰۲۹۰۰۶۰۰۰۱/۰۰۲

زمان آزمون : ۳ ساعت ۵۰ دقیقه

تاریخ تدوین پروژه آزمون : ۱۴۰۱/۱۱/۰۶

### جدول ۱

فهرست محتوی پروژه	
ردیف	فهرست محتوی
۱	تهیه کنندگان
۲	وضعیت کلی ارزشیابی
۳	بودجه بندی آزمون
۴	توضیح مختصر در مورد پروژه
۵	ارزشیابی مفاهیم نظری
۶	دستورالعمل اجرای پروژه
۷	لیست تجهیزات و ابزار
۸	لیست مواد مصرفی
۹	نقشه
۱۰	برگ ارزشیابی پروژه

جدول ۲: تهیه کنندگان

تهیه کنندگان				
ردیف	نام و نام خانوادگی	تحصیلات	سابقه آموزشی (سال)	سایر اطلاعات
۱	ابوالفضل جمشیدی	آخرین مدرک تحصیلی	سابقه فعالیت مربی دولتی	تلفن ثابت :
		کارشناسی ارشد	۲۴	تلفن همراه: ۰۹۱۹۲۷۷۶۵۲۶
		رشته تحصیلی	سابقه فعالیت مربی غیر دولتی	ایمیل :
۲	غلام حسین خورشاد	طراحی شهری		آدرس: زنجان - مرکز شهید بهشتی
		آخرین مدرک تحصیلی	سابقه فعالیت مربی دولتی	تلفن ثابت :
		لیسانس	۲۳	تلفن همراه: ۰۹۱۲۲۴۹۰۳۶۶
۳	هادی جوکار	رشته تحصیلی	سابقه فعالیت مربی غیر دولتی	ایمیل :
		عمران		آدرس: تربیت مربی کرج
		آخرین مدرک تحصیلی	سابقه فعالیت مربی دولتی	تلفن ثابت :
۴	حمیدرضا کرمی	لیسانس	۱۳	تلفن همراه: ۰۹۱۷۳۱۸۱۱۸۶
		رشته تحصیلی	سابقه فعالیت مربی غیر دولتی	ایمیل :
		عمران		آدرس: استان فارس
۵	مهدی دانایی فرد	آخرین مدرک تحصیلی	سابقه فعالیت مربی دولتی	تلفن ثابت :
		فوق لیسانس	۱۰	تلفن همراه: ۰۹۱۸۳۶۰۴۱۴۸
		رشته تحصیلی	سابقه فعالیت مربی غیر دولتی	ایمیل : danaeifard@yahoo.com
۶	بهاءالدین زندی	رژو تکنیک-خاک و پی	۵	آدرس: اراک-خ هپکو
		آخرین مدرک تحصیلی	سابقه فعالیت مربی دولتی	تلفن ثابت :
		لیسانس	۲۲	تلفن همراه: ۰۹۱۸۳۸۰۳۸۷۷
۷	الیاس سرابندی	رشته تحصیلی	سابقه فعالیت مربی غیر دولتی	ایمیل :
		معماری		آدرس: کردستان
		آخرین مدرک تحصیلی	سابقه فعالیت مربی دولتی	تلفن ثابت :
۸	علی اکبر حاجیان	لیسانس	۱۲	تلفن همراه: ۰۹۱۵۱۰۲۰۸۶۸
		رشته تحصیلی	سابقه فعالیت مربی غیر دولتی	ایمیل : elyassarabandi@yahoo.com
		عمران		آدرس: استان خراسان رضوی
۹	مجید نوح پیشه	آخرین مدرک تحصیلی	سابقه فعالیت مربی دولتی	تلفن ثابت :
		فوق لیسانس	۱۵	تلفن همراه: ۰۹۱۷۳۷۱۴۵۱۲
		رشته تحصیلی	سابقه فعالیت مربی غیر دولتی ۲ سال	ایمیل : aliakbar.hajian@yahoo.com
		عمران سازه		آدرس: استان بوشهر
		آخرین مدرک تحصیلی	سابقه فعالیت مربی دولتی	تلفن ثابت :
		لیسانس	۲۱	تلفن همراه: ۰۹۱۷۹۳۰۴۶۹۷
		رشته تحصیلی	سابقه فعالیت مربی غیر دولتی	ایمیل :
		عمران		آدرس: استان فارس

ردیف	نام و نام خانوادگی	تحصیلات	سابقه آموزشی(سال)	سایر اطلاعات
۱۰	مجید جوهریان	آخرین مدرک تحصیلی	سابقه فعالیت مربی دولتی	تلفن ثابت :
		فوق لیسانس	۱۸	تلفن همراه: ۰۹۱۲۱۴۳۹۶۴۸
		رشته تحصیلی	سابقه فعالیت مربی غیر دولتی	ایمیل tajrish2o@gmail.com:
		عمران با گرایش سازه	آدرس : استان همدان	
<b>تهیه کنندگان</b>				
۱۱	علی فتحیان راسخ	آخرین مدرک تحصیلی	سابقه فعالیت مربی دولتی	تلفن ثابت :
		لیسانس	۱۲	تلفن همراه: ۰۹۱۸۸۱۱۱۴۵۸
		رشته تحصیلی	سابقه فعالیت مربی غیر دولتی	ایمیل : a_frasekh2@yahoo.com
		عمران	آدرس : استان همدان	
۱۲	رضا محمدی	آخرین مدرک تحصیلی	سابقه فعالیت مربی دولتی	تلفن ثابت :
		فوق لیسانس	۱۳	تلفن همراه: ۰۹۱۲۶۴۲۰۱۴۹
		رشته تحصیلی	سابقه فعالیت مربی غیر دولتی	ایمیل rmohammadi811@yahoo.com:
		عمران - مکانیک خاک و پی	آدرس : استان زنجان	
۱۳	اسکندر شوقی	آخرین مدرک تحصیلی	سابقه فعالیت مربی دولتی	تلفن ثابت :
		لیسانس	۲۲	تلفن همراه: ۰۹۱۴۱۵۴۷۸۰۲
		رشته تحصیلی	سابقه فعالیت مربی غیر دولتی	ایمیل : a.showghi@gmail.com
		عمران	آدرس : استان اردبیل	
۱۴	علیرضا نظیری	آخرین مدرک تحصیلی	سابقه فعالیت مربی دولتی	تلفن ثابت :
		رشته تحصیلی	۲۲ سال	تلفن همراه: ۰۹۱۱۱۳۴۲۸۸۴
			سابقه فعالیت مربی غیر دولتی	ایمیل :-alireza- nazirharadasht@yahoo.com
			آدرس : استان گیلان	
۱۵	محمدنبی فلاحی	آخرین مدرک تحصیلی	سابقه فعالیت مربی دولتی	تلفن ثابت :
		لیسانس	۲۰	تلفن همراه: ۰۹۱۸۵۷۹۰۰۶۵
		رشته تحصیلی	سابقه فعالیت مربی غیر دولتی	ایمیل : fallahi90@yahoo.com
			آدرس : استان مرکزی	
۱۶	داود بهرام نژاد	آخرین مدرک تحصیلی	سابقه فعالیت مربی دولتی	تلفن ثابت :
		لیسانس	۲۴	تلفن همراه: ۰۹۱۳۱۹۹۹۱۴۲
		رشته تحصیلی	سابقه فعالیت مربی غیر دولتی	ایمیل: bahramnejad2381@gmail.com
			آدرس : استان کرمان	



جدول ۳ - مشخصات استاندارد آموزشی  / استاندارد ارزشیابی  :

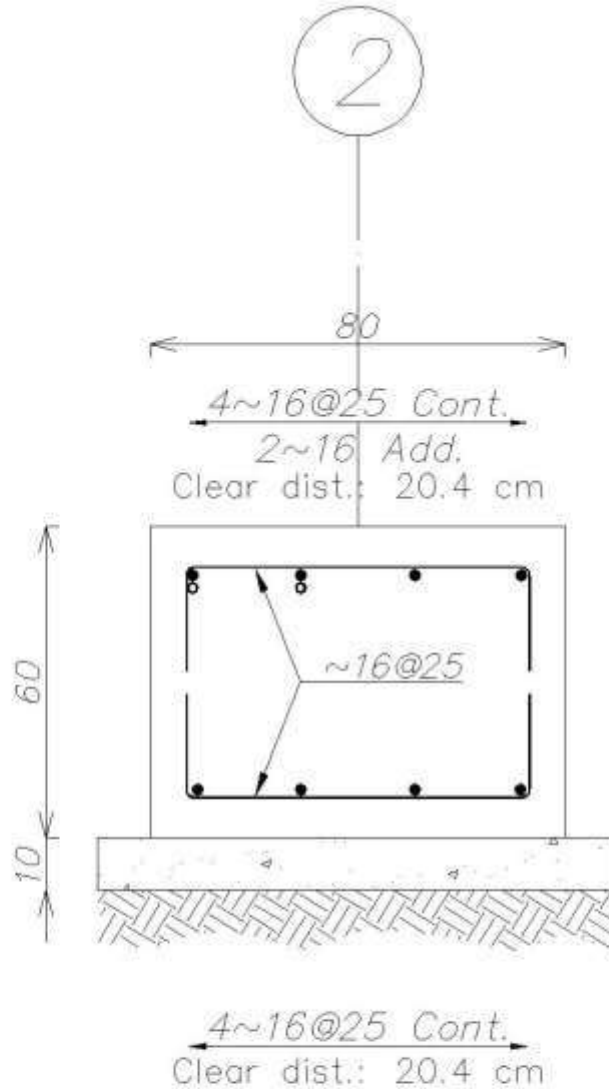
خوشه : صنعت گروه: معماری

تئوری	عملی	پروژه	کارورزی	میزان ساعت آموزشی	کد استاندارد:	نام استاندارد
۳۲	۷۸	-	-		۷۱۱۴۲۰۲۹۰۰۶۰۰۰۱	کمک قالب بند و کفراژبند

جدول ۴ - فهرست شایستگی های استاندارد آموزشی / فهرست مراحل کار استاندارد ارزشیابی :

ردیف	عناوین شایستگی/توانایی یا عناوین مراحل کار	میزان ساعت آموزش		
		تئوری	عملی	جمع
۱	توانایی خط کشی و اندازه گذاری و اندازه گیری	۲	۶	۸
۲	توانایی خواندن اندازه ها و مقیاس ها و مشخص کردن آکس ها طبق نقشه	۴	۱۰	۱۴
۳	توانایی بارگیری و بار گذاری انواع قالب چوبی و فلزی و انبار کردن آن ها	۱	۲	۳
۴	توانایی انتخاب تخته و اندازه کردن آن ها و ساختن صفحات قالب بر اساس نقشه اجرایی	۴	۱۰	۱۴
۵	توانایی مونتاژ کردن صفحات قالب و ساختن انواع قالب بر اساس نقشه های اجرایی (سطح افق-سطح قائم-اعضاء مورب)	۸	۴۲	۵۰
۶	توانایی مراقبت و حفاظت و روغن کاری قالب ها	۲	۴	۶
۷	توانایی بکارگیری ضوابط ایمنی و بهداشت کار در محیط کار	۴	۳	۷
۸	توانایی بکارگیری رفتار حرفه ای	۳	۰	۳
۹	توانایی کار آفرینی	۴	۱	۵
جمع کل		۳۲	۷۸	۱۱۰

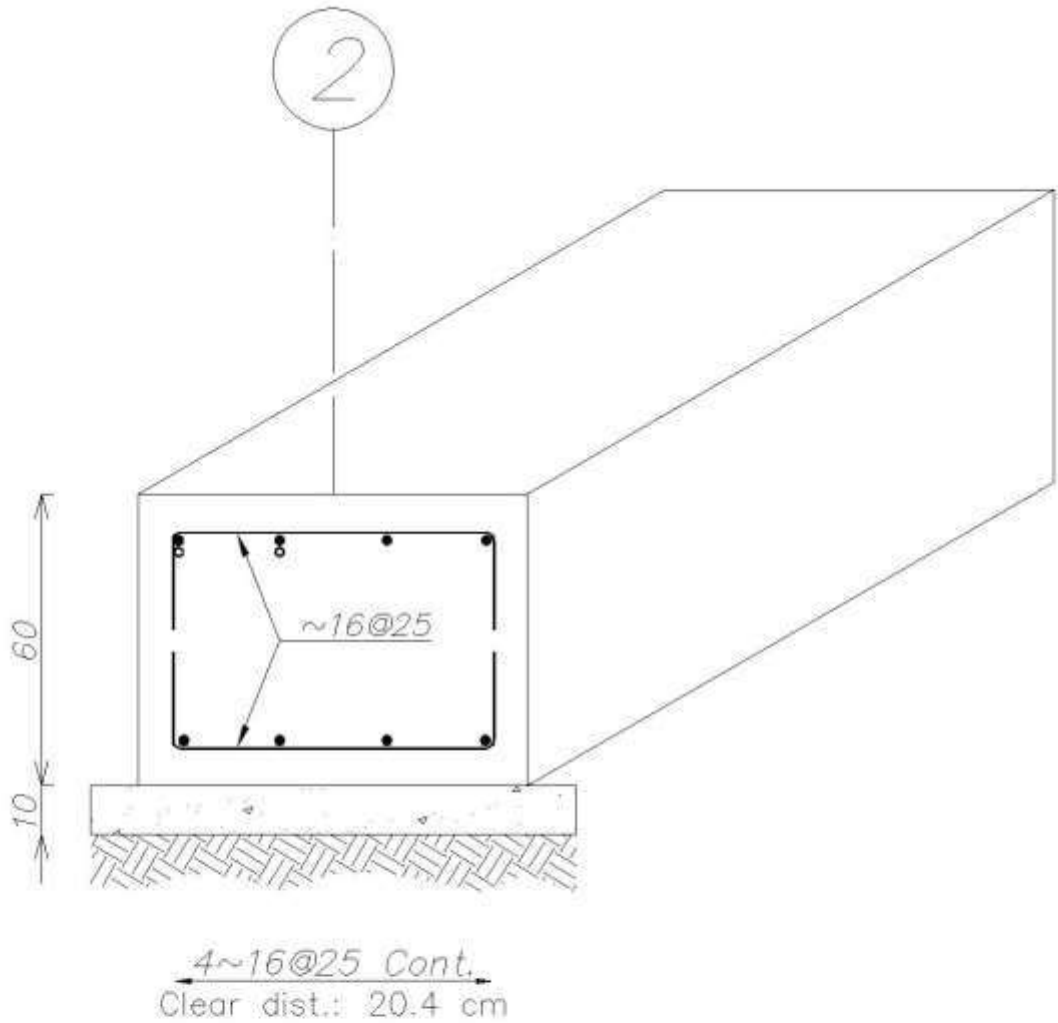
جدول ۵- نقشه کار عملی (نسخه آزمونگر و آزمون‌شونده)



*Section A-A*

H Scale : 1:25

V Scale : 1:25



## Section A-A

H Scale : 1:25

V Scale : 1:25

**جدول ۶- توضیحات نقشه عملی: (نسخه آزمونگر و آزمون شونده)**

آزمون دهند با توجه به نقشه، باید میزان تخته مورد نیاز برای قالب بندی فونداسیون فوق با طول ۵ متر را محاسبه نمایند و قالب بندی را برای یک متر از طول فونداسیون انجام دهد.

**جدول ۷- توضیح مختصر فرآیند اجرای پروژه: (نسخه آزمونگر)**

اهداف پروژه:	
فرایندی	تولیدی
در این پروژه:	
۱) زمان انجام فرایند حائز اهمیت	می باشد. <input type="checkbox"/> نمی باشد. <input type="checkbox"/>
۲) رعایت توالی انجام مراحل فعالیت مهم	می باشد. <input type="checkbox"/> نمی باشد. <input type="checkbox"/>
۳) مقدار استفاده از مواد مصرفی دارای اهمیت	می باشد. <input type="checkbox"/> نمی باشد. <input type="checkbox"/>
۴) ساخت محصول جز موارد با اهمیت پروژه	می باشد. <input type="checkbox"/> نمی باشد. <input type="checkbox"/>
۵) رعایت نکات ایمنی و حفاظتی الزامی	می باشد. <input type="checkbox"/> نمی باشد. <input type="checkbox"/>
۶) ...	

**جدول ۸- نمرات گاهشی (نسخه آزمونگر)**

مجاز هست		مجاز نیست	
نیم تا یکساعت	تا نیم ساعت	افزودن مواد مصرفی / زمان، با کسر نمره	زمان اجرای فرایند
۱۵ درصد از کل بارم کم می شود.	۱۰ درصد از کل بارم کم می شود	در صورت عدم رعایت زمان بندی در اجرای مراحل کاری	مقدار مواد مصرفی
۲۰ درصد از کل بارم کم می شود		در صورت عدم رعایت میزان مواد مصرفی	

**جدول ۱۰ (نسخه آزمونگر و آزمون شونده)**

نکات یا مواردی که در اجرای پروژه توسط آزمون دهنده رعایت آن الزامی است:

- ۱- زمان اجرای پروژه از این جهت اهمیت دارد که آزمون شونده باید در مدت زمان تعیین شده پروژه را تمام کند و بابت زودتر تمام کردن امتیازی نخواهد گرفت.
- ۲- رعایت نکات ایمنی و استفاده از وسایل حفاظتی، پیش نیاز برگزاری آزمون می باشد.
- ۳- در بستن قالب در وضعیت افقی، قایم و مورب نکات کلیدی را رعایت نماید.

**جدول ۹ (نسخه آزمونگر)**

نکات یا مواردی که در اجرای پروژه توسط آزمونگر رعایت آن الزامی است:

- ۱- منظور از کنترل، استفاده از ابزار کنترل از جمله شاقول و تراز و ... است که توسط آزمونگر با دقت انجام می شود.
- ۲- چگونگی پیاده کردن آکس ها روی زمین را کنترل نماید.

جدول ۱۱ - فرایند اجرای پروژه (نسخه آزمون شونده)

مقیاس	بارم	مدت انجام کار - دقیقه	ریز فعالیت یا چگونگی روند انجام کار	شماره شایستگی‌ها	عنوان فعالیت(عنصر شایستگی)	توالی فرایندکاری	مقیاس	
							کیفی	کمی
	۲۰	۲۰	آشنایی با واحدهای ابعاد وزوایا-آشنایی با وسایل اندازه گیری ابعاد-تبدیل مقیاس ها به یکدیگر-خواندن اندازه ها واکس ها روی نقشه-مشخص کردن محل اکس ها در روی زمین	۲	توانایی خواندن اندازه ها و مقیاس	مرحله اول	*	
	۲۰	۳۰	آشنایی با اواع مصالح مورد مصرف در قالبندی-آشنایی با انتخاب تخته طبق اندازه های نقشه اجرایی-آشنایی با ابزار ووسایل بریدن ورنده کاری-	۴	اندازه گیری تخته بر اساس نقشه اجرایی	مرحله دوم	*	
	۱۰	۳۰	آشنایی با انواع قالب و کاربرد آن ها-آشنایی با انواع بستن قالب-آشنایی با مراحل مونتاژ کردن قالب ها طبق نقشه-آماده کردن پشت بندها-مونتاژ کردن صفحات آماده قالب-حفظ فاصله آرماتور با شبکه آرماتوربسته از قالب	۵	مونتاژ فونداسیون	مرحله سوم	*	
	۳۵	۱۲۰	شناسایی اصول بریدن تخته ها وساختن قالب براساس نقشه اجرایی-بریدن تخته ها وساختن قالب بر اساس نقشه اجرایی-آشنایی با شمع های مورد نیاز برای نگهداری-آشنایی با انواع قالب های فلزی کار-شناسایی نکات ایمنی ضمن کار-انتخاب تخته مناسب وساختن صفحات قالب چوبی	۴	انتخاب تخته واندازه کردن	مرحله چهارم	*	
	۱۰	۳۰	آشنایی با روشهای مراقبت از انواع قالب ها-آشنایی با روغن کاری قالب ها-آشنایی با ضوابط ودستورالعملهای ایمنی-آشنایی با حمل وانبار کردن انواع قالب ها-بارگیری وباراندازی انواع قالب ها	۵	حفاظت،روغن کاری وضوابط ایمنی وانبار کردن	مرحله پنجم	*	

جدول ۱۲ - لیست تجهیزات (نسخه رئیس حوزه سنجش ، مسؤل آزمون و آزمونگر)

ردیف	نام تجهیزات	مشخصات فنی	تعداد	واحد سنجه	آزمونگر	آزمون شونده	توضیحات
۱	جرثقیل دستی	استاندارد	۱	عدد	*		
۲	چرخ دستی	استاندارد	۱	عدد	*		

جدول ۱۳ - لیست ابزارآلات (نسخه رئیس حوزه سنجش، مسؤول آزمون و آزمونگر)

ردیف	نام ابزارآلات	مشخصات فنی	تعداد	واحد سنجه	آزمونگر	آزمون شونده	توضیحات
۱	متر	۳ و ۵ متری	۱	عدد	*		
۲	ریسمان کار	نخی	۱	عدد	*		
۳	گونیا بنایی	آهنی	۱	عدد	*		
۴	چکش	پلاستیکی	۱	عدد	*		
۵	خط کش	فلزی	۱	عدد	*		
۶	پرگار	استاندارد	۱	عدد	*		
۷	نقاله	استاندارد	۱	عدد	*		
۸	نقشه های اجرایی ساختمان	استاندارد	۳	شیت	*		
۹	ماشین حساب	استاندارد	۱	عدد	*		
۱۰	اره	استاندارد	۱	عدد	*		
۱۱	میخ کش	استاندارد	۱	عدد	*		
۱۲	رنده	استاندارد	۱	عدد	*		
۱۳	تیشه	آهنی	۱	عدد	*		
۱۴	تراز	استاندارد	۱	عدد	*		
۱۵	سوهان چوب	استاندارد	۱	عدد	*		
۱۶	صفحات آماده قالب	استاندارد	به تعداد مورد نیاز	تخته	*		
۱۷	گوه	استاندارد	۱	عدد	*		
۱۸	شمع های چوبی و فلزی	استاندارد	۱۰	عدد	*		
۱۹	ورق های فلزی	استاندارد	۱	عدد	*		
۲۰	فرچه	استاندارد	۱	عدد	*		

۲۱	برس پهن	استاندارد	۱	عدد	*
۲۲	دیلم	استاندارد	۱	عدد	*
۲۳	چهار چرخه	استاندارد	۱	عدد	*
۲۴	پیچ مهره برای قالب فلزی	استاندارد	۱	عدد	*
۲۵	وینچ های دستی و برقی	استاندارد	۵	عدد	*
۲۶	سیم بکسل	استاندارد	۵	متر	*
۲۷	نوپان	استاندارد	۲	تخته	*

جدول ۱۴ - لیست مواد مصرفی و قیمت (نسخه رئیس حوزه سنجش، مسؤل آزمون و آزمونگر)

ردیف	نام مواد مصرفی	مشخصات فنی	تعداد	واحد سنج	قیمت واحد به ریال	آزمونگر	آزمون شونده	توضیحات
۱	لباس کار	استاندارد	۱	دست	۴۰۰۰۰	*		
۲	کفش ایمنی	پنجه فلزی	۱	جفت	۲۰۰۰۰۰	*		
۳	عینک محافظ	استاندارد	۱	عدد	۲۰۰۰۰	*		
۴	دستکش	برزنتی	۱	جفت	۵۰۰۰۰	*		
۵	کلاه ایمنی	پلاستیکی	۱	عدد	۷۰۰۰۰	*		
۶	جعبه کمک های اولیه	سایز متوسط	۱	عدد	۲۰۰۰۰۰	*		
۷	لوازم نوشت افزار	استاندارد	۲	عدد	۵۰۰۰۰	*		
۸	تخته	استاندارد	۱۰	عدد	۵۰۰۰۰	*		
۹	میخ	استاندارد	۱	بسته	۱۰۰۰۰۰	*		
۱۰	روغن سوخته	استاندارد	۵	لیتر	۵۰۰۰۰	*		
۱۱	گازوئیل	استاندارد	۵	لیتر	۵۰۰۰۰	*		
۱۲	چهار تراش	استاندارد	۱۰	عدد	۱۰۰۰۰۰	*		
۱۳	چوب گرد	استاندارد	۵	عدد	۵۰۰۰۰۰	*		
۱۴	سیم مهار	استاندارد	۵	متر	۳۰۰۰۰	*		
۱۵	تخته سه لا	استاندارد	۱	عدد	۱۰۰۰۰۰	*		

جدول ۱۵ - چک لیست معیار های نگرشی (نسخه آزمونگر)

نام و نام خانوادگی آزمون شونده:		کد ملی:		تاریخ آزمون:		ساعت شروع:		ساعت پایان:					
ردیف	مهارت های توانائی اشتغال	شایستگی ها					نمره داوطلب	طیف	هرگز	گاهی	معمولا	اغلب	همیشه
		۰	۰,۲۵	۰,۵	۰,۷۵	۱							
۱	اخلاق کاری	اعتماد به نفس و خود اتکائی نشان می دهد											
۲		مسئولیت پذیر است											
۳		با مباحث کار می کند											
۴		مسئولیت رفتارهایش را می پذیرد											
۵		خویشتن دار است و در یک روش کنترل شده کار می کند											
۶		در گفتار، عمل و کردار، بلوغ از خود نشان می دهد											
۷		کارش را خود ارزیابی می کند											
۸	مسئولیت پذیری	کار را سازماندهی و زمان را به طور موثر مدیریت می کند											
۹		توانائی تکمیل تکالیف در زمان مقرر را از خود به نمایش می گذارد											
۱۰		از دستورات شفاهی، بصری و کتبی پیروی می کند											
۱۱		از موادمصرفی، ابزارآلات خوب مواظبت می کند											
۱۲	استدلال و حل مساله	با تغییرات خواسته های شغلی تطابق پذیری دارد											
۱۳		منطقی است و قضاوت های عینی می سازد											
۱۴		روش ها و قواعد را می فهمد											
۱۵		ابتکار نشان می دهد											
۱۶	سلامتی و عادات ایمنی	سرعت تولید و آهنگ کاری خوب دارد											
۱۷		نسبت به حفاظت و ایمنی تجهیزات و دستگاه ها اهتمام لازم دارد											
۱۸		به شیوه مناسب و آراستگی لباس می پوشد											
۱۹		موقعیت های استرس زا را تشخیص میدهد											
۲۰	موقعیت های استرس زا را به راحتی مدیریت می کند.												
جمع کل													

ناظر آزمون  
نام و نام خانوادگی و امضاء:

آزمونگر دوم  
نام و نام خانوادگی و امضاء:

آزمونگر اول  
نام و نام خانوادگی و امضاء:



بسمه تعالی

ارزشیابی مهارتی با الگوی سنجش عملکردی

# پروژه آزمون عملی « پایانی »

گروه شغلی : معماری

عنوان استاندارد : کمک قالب بند و کفراژ بند

کد استاندارد : ۷۱۱۴۲۰۲۹۰۰۶۰۰۰۱

کد پروژه ۱۴۰۱/۷۱۱۴۲۰۲۹۰۰۶۰۰۰۱/۰۰۳

زمان آزمون : ۳ ساعت ۳۰ دقیقه

تاریخ تدوین پروژه آزمون : ۱۴۰۱/۱۱/۰۶

### جدول ۱

فهرست محتوی پروژه	
ردیف	فهرست محتوی
۱	تهیه کنندگان
۲	وضعیت کلی ارزشیابی
۳	بودجه بندی آزمون
۴	توضیح مختصر در مورد پروژه
۵	ارزشیابی مفاهیم نظری
۶	دستورالعمل اجرای پروژه
۷	لیست تجهیزات و ابزار
۸	لیست مواد مصرفی
۹	نقشه
۱۰	برگ ارزشیابی پروژه

## جدول ۲: تهیه کنندگان

تهیه کنندگان				
ردیف	نام و نام خانوادگی	تحصیلات	سابقه آموزشی (سال)	سایر اطلاعات
۱	ابوالفضل جمشیدی	آخرین مدرک تحصیلی	سابقه فعالیت مربی دولتی	تلفن ثابت :
		کارشناسی ارشد	۲۴	تلفن همراه: ۰۹۱۹۲۷۷۶۵۲۶
		رشته تحصیلی	سابقه فعالیت مربی غیر دولتی	ایمیل :
۲	غلام حسین خورشاد	طراحی شهری		آدرس: زنجان - مرکز شهید بهشتی
		آخرین مدرک تحصیلی	سابقه فعالیت مربی دولتی	تلفن ثابت :
		لیسانس	۲۳	تلفن همراه: ۰۹۱۲۲۴۹۰۳۶۶
۳	هادی جوکار	رشته تحصیلی	سابقه فعالیت مربی غیر دولتی	ایمیل :
		عمران		آدرس: تربیت مربی کرج
		آخرین مدرک تحصیلی	سابقه فعالیت مربی دولتی	تلفن ثابت :
۴	حمیدرضا کرمی	لیسانس	۱۳	تلفن همراه: ۰۹۱۷۳۱۸۱۱۸۶
		رشته تحصیلی	سابقه فعالیت مربی غیر دولتی	ایمیل :
		عمران		آدرس: استان فارس
۵	مهدی دانایی فرد	آخرین مدرک تحصیلی	سابقه فعالیت مربی دولتی	تلفن ثابت :
		فوق لیسانس	۱۰	تلفن همراه: ۰۹۱۸۳۶۰۴۱۴۸
		رشته تحصیلی	سابقه فعالیت مربی غیر دولتی	ایمیل : danaeifard@yahoo.com:
۶	بهاءالدین زندی	رژو تکنیک-خاک و پی	۵	آدرس: اراک-خ هپکو
		آخرین مدرک تحصیلی	سابقه فعالیت مربی دولتی	تلفن ثابت :
		لیسانس	۲۲	تلفن همراه: ۰۹۱۸۳۸۰۳۸۷۷
۷	الیاس سرابندی	رشته تحصیلی	سابقه فعالیت مربی غیر دولتی	ایمیل : elyassarabandi@yahoo.com
		معماری		آدرس: کردستان
		آخرین مدرک تحصیلی	سابقه فعالیت مربی دولتی	تلفن ثابت :
۸	علی اکبر حاجیان	لیسانس	۱۲	تلفن همراه: ۰۹۱۵۱۰۲۰۸۶۸
		رشته تحصیلی	سابقه فعالیت مربی غیر دولتی	ایمیل : aliakbar.hajian@yahoo.com
		عمران		آدرس: استان خراسان رضوی
۹	مجید نوح پیشه	آخرین مدرک تحصیلی	سابقه فعالیت مربی دولتی	تلفن ثابت :
		فوق لیسانس	۱۵	تلفن همراه: ۰۹۱۷۳۷۱۴۵۱۲
		رشته تحصیلی	سابقه فعالیت مربی غیر دولتی ۲ سال	ایمیل : aliakbar.hajian@yahoo.com
	عمران سازه	عمران سازه		آدرس: استان بوشهر
		آخرین مدرک تحصیلی	سابقه فعالیت مربی دولتی	تلفن ثابت :
		لیسانس	۲۱	تلفن همراه: ۰۹۱۷۹۳۰۴۶۹۷
		رشته تحصیلی	سابقه فعالیت مربی غیر دولتی	ایمیل :
		عمران		آدرس: استان فارس

ردیف	نام و نام خانوادگی	تحصیلات	سابقه آموزشی(سال)	سایر اطلاعات
۱۰	مجید جوهریان	آخرین مدرک تحصیلی	سابقه فعالیت مربی دولتی	تلفن ثابت :
		فوق لیسانس	۱۸	تلفن همراه: ۰۹۱۲۱۴۳۹۶۴۸
		رشته تحصیلی	سابقه فعالیت مربی غیر دولتی	ایمیل tajrish2o@gmail.com:
		عمران با گرایش سازه	آدرس : استان همدان	
<b>تهیه کنندگان</b>				
۱۱	علی فتحیان راسخ	آخرین مدرک تحصیلی	سابقه فعالیت مربی دولتی	تلفن ثابت :
		لیسانس	۱۲	تلفن همراه: ۰۹۱۸۸۱۱۱۴۵۸
		رشته تحصیلی	سابقه فعالیت مربی غیر دولتی	ایمیل : a_frasekh2@yahoo.com
		عمران	آدرس : استان همدان	
۱۲	رضا محمدی	آخرین مدرک تحصیلی	سابقه فعالیت مربی دولتی	تلفن ثابت :
		فوق لیسانس	۱۳	تلفن همراه: ۰۹۱۲۶۴۲۰۱۴۹
		رشته تحصیلی	سابقه فعالیت مربی غیر دولتی	ایمیل rmohammadi811@yahoo.com:
		عمران - مکانیک خاک و پی	آدرس : استان زنجان	
۱۳	اسکندر شوقی	آخرین مدرک تحصیلی	سابقه فعالیت مربی دولتی	تلفن ثابت :
		لیسانس	۲۲	تلفن همراه: ۰۹۱۴۱۵۴۷۸۰۲
		رشته تحصیلی	سابقه فعالیت مربی غیر دولتی	ایمیل : a.showghi@gmail.com
		عمران	آدرس : استان اردبیل	
۱۴	علیرضا نظیری	آخرین مدرک تحصیلی	سابقه فعالیت مربی دولتی	تلفن ثابت :
		رشته تحصیلی	۲۲ سال	تلفن همراه: ۰۹۱۱۱۳۴۲۸۸۴
			سابقه فعالیت مربی غیر دولتی	ایمیل :-alireza nazirharadasht@yahoo.com
			آدرس : استان گیلان	
۱۵	محمدنبی فلاحی	آخرین مدرک تحصیلی	سابقه فعالیت مربی دولتی	تلفن ثابت :
		لیسانس	۲۰	تلفن همراه: ۰۹۱۸۵۷۹۰۰۶۵
		رشته تحصیلی	سابقه فعالیت مربی غیر دولتی	ایمیل : fallahi90@yahoo.com
			آدرس : استان مرکزی	
۱۶	داود بهرام نژاد	آخرین مدرک تحصیلی	سابقه فعالیت مربی دولتی	تلفن ثابت :
		لیسانس	۲۴	تلفن همراه: ۰۹۱۳۱۹۹۹۱۴۲
		رشته تحصیلی	سابقه فعالیت مربی غیر دولتی	ایمیل: bahramnejad2381@gmail.com
			آدرس : استان کرمان	

جدول ۳ - مشخصات استاندارد آموزشی  / استاندارد ارزشیابی  :

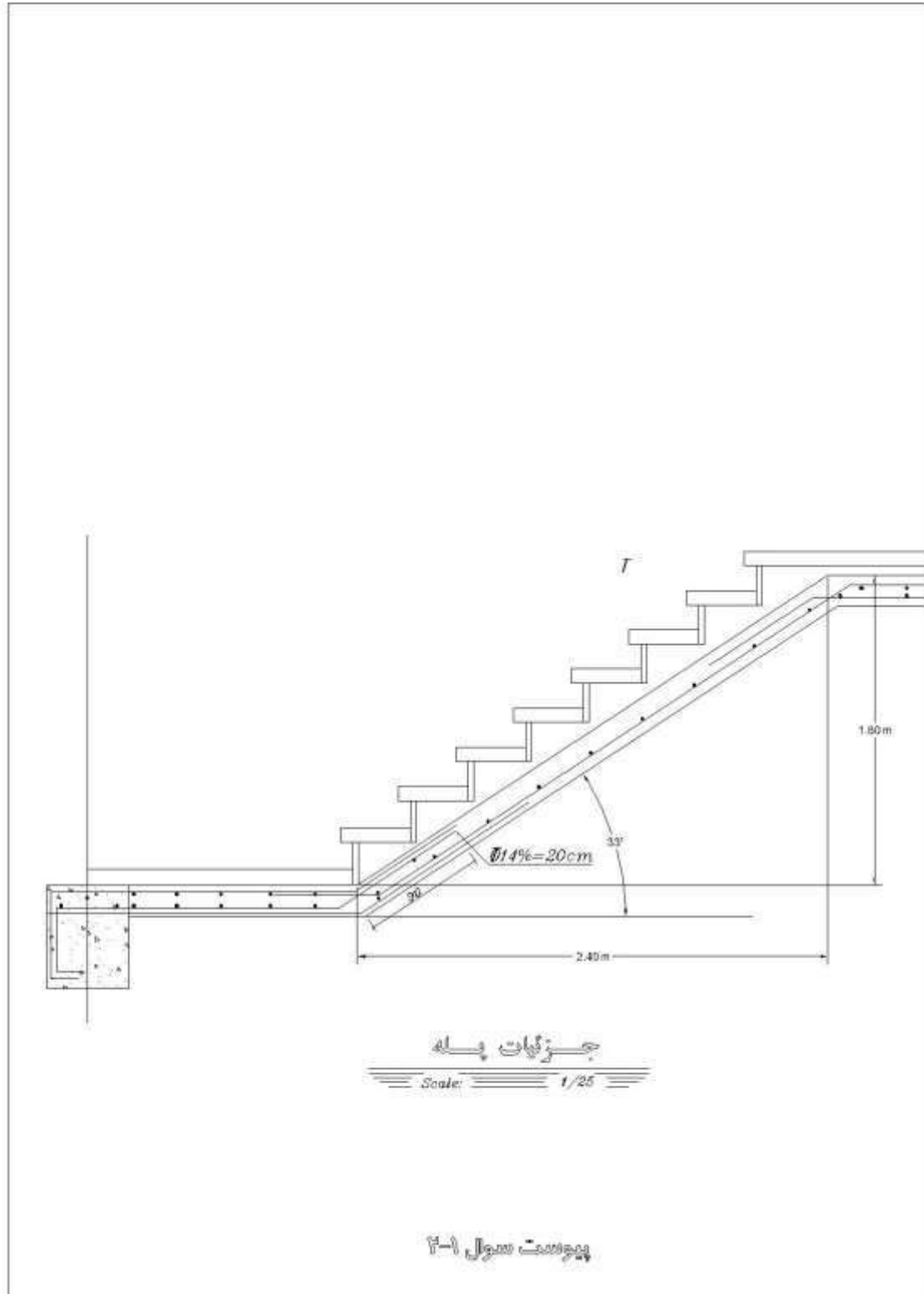
خوشه : صنعت گروه: معماری

تئوری	عملی	پروژه	کارورزی	میزان ساعت آموزشی	کد استاندارد:	نام استاندارد
۳۲	۷۸	-	-		۷۱۱۴۲۰۲۹۰۰۶۰۰۰۱	کمک قالب بند و کفراژبند

جدول ۴ - فهرست شایستگی های استاندارد آموزشی / فهرست مراحل کار استاندارد ارزشیابی :

ردیف	عناوین شایستگی/ توانایی یا عناوین مراحل کار	میزان ساعت آموزش		
		تئوری	عملی	جمع
۱	توانایی خط کشی و اندازه گذاری و اندازه گیری	۲	۶	۸
۲	توانایی خواندن اندازه ها و مقیاس ها و مشخص کردن آکس ها طبق نقشه	۴	۱۰	۱۴
۳	توانایی بارگیری و بار گذاری انواع قالب چوبی و فلزی و انبار کردن آن ها	۱	۲	۳
۴	توانایی انتخاب تخته و اندازه کردن آن ها و ساختن صفحات قالب بر اساس نقشه اجرایی	۴	۱۰	۱۴
۵	توانایی مونتاژ کردن صفحات قالب و ساختن انواع قالب بر اساس نقشه های اجرایی (سطح افق-سطح قائم-اعضاء مورب)	۸	۴۲	۵۰
۶	توانایی مراقبت و حفاظت و روغن کاری قالب ها	۲	۴	۶
۷	توانایی بکارگیری ضوابط ایمنی و بهداشت کار در محیط کار	۴	۳	۷
۸	توانایی بکارگیری رفتار حرفه ای	۳	۰	۳
۹	توانایی کار آفرینی	۴	۱	۵
جمع کل		۳۲	۷۸	۱۱۰

جدول ۵- نقشه کار عملی (نسخه آزمونگر و آزمون شونده)



**جدول ۶- توضیحات نقشه عملی: (نسخه آزمونگر و آزمون شونده)**

آزمون دهند با توجه به نقشه، باید میزان تخته مورد نیاز برای قالب بندی زیر شمشیری یله با عرض ۱/۲۰ متر را محاسبه نمایند و قالب بندی یله را انجام دهد.

**جدول ۷- توضیح مختصر فرآیند اجرای پروژه: (نسخه آزمونگر)**

اهداف پروژه:	
فرایندی	تولیدی
<b>در این پروژه:</b>	
۱) زمان انجام فرایند حائز اهمیت	می باشد. <input type="checkbox"/> نمی باشد. <input type="checkbox"/>
۲) رعایت توالی انجام مراحل فعالیت مهم	می باشد. <input type="checkbox"/> نمی باشد. <input type="checkbox"/>
۳) مقدار استفاده از مواد مصرفی دارای اهمیت	می باشد. <input type="checkbox"/> نمی باشد. <input type="checkbox"/>
۴) ساخت محصول جز موارد با اهمیت پروژه	می باشد. <input type="checkbox"/> نمی باشد. <input type="checkbox"/>
۵) رعایت نکات ایمنی و حفاظتی الزامی	می باشد. <input type="checkbox"/> نمی باشد. <input type="checkbox"/>
۶) ...	

**جدول ۸- نمرات گاهشی (نسخه آزمونگر)**

مجاز هست		مجاز نیست	افزودن مواد مصرفی / زمان، با کسر نمره	
نیم تا یکساعت	تا نیم ساعت		در صورت عدم رعایت زمان	زمان اجرای
۱۵ درصد از کل بارم کم می شود.	۱۰ درصد از کل بارم کم می شود		بندی در اجرای مراحل کاری	فرایند
۲۰ درصد از کل بارم کم می شود			در صورت عدم رعایت میزان مواد مصرفی	مقدار مواد مصرفی

**جدول ۱۰ (نسخه آزمونگر و آزمون شونده)**

نکات یا مواردی که در اجرای پروژه توسط آزمون دهنده رعایت آن الزامی است:

- ۱- زمان اجرای پروژه از این جهت اهمیت دارد که آزمون شونده باید در مدت زمان تعیین شده پروژه را تمام کند و بابت زودتر تمام کردن امتیازی نخواهد گرفت.
- ۲- رعایت نکات ایمنی و استفاده از وسایل حفاظتی، پیش نیاز برگزاری آزمون می باشد.
- ۳- در بستن قالب در وضعیت افقی، قایم و مورب نکات کلیدی را رعایت نماید.

**جدول ۹ (نسخه آزمونگر)**

نکات یا مواردی که در اجرای پروژه توسط آزمونگر رعایت آن الزامی است:

- ۱- منظور از کنترل، استفاده از ابزار کنترل از جمله شاقول و تراز و ... است که توسط آزمونگر با دقت انجام می شود.
- ۲- چگونگی پیاده کردن آکس ها روی زمین را کنترل نماید.

جدول ۱۱ - فرایند اجرای پروژه (نسخه آزمون شونده)

مقیاس	بارم	مدت انجام کار - دقیقه	ریز فعالیت یا چگونگی روند انجام کار	شماره شایستگی‌ها	عنوان فعالیت(عنصر شایستگی)	توالی فرایندکاری	مقیاس	
							کمی	کیفی
*	۲۰	۲۰	آشنایی با واحدهای ابعاد وزوایا-آشنایی با وسایل اندازه گیری ابعاد-تبدیل مقیاس ها به یکدیگر-خواندن اندازه ها واکس ها روی نقشه-مشخص کردن محل اکس ها در روی زمین	۲	توانایی خواندن اندازه ها و مقیاس	مرحله اول		
*	۲۰	۳۰	آشنایی با اواع مصالح مورد مصرف در قالبندی-آشنایی با انتخاب تخته طبق اندازه های نقشه اجرایی-آشنایی با ابزار ووسایل بریدن ورنده کاری-	۴	اندازه گیری تخته بر اساس نقشه اجرایی	مرحله دوم		
*	۱۰	۳۰	آشنایی با انواع قالب و کاربرد آن ها-آشنایی با انواع بستن قالب-آشنایی با مراحل مونتاژ کردن قالب ها طبق نقشه- آماده کردن پشت بندها-مونتاژ کردن صفحات آماده قالب- حفظ فاصله آرماتور با شبکه آرماتوربسته از قالب	۵	مونتاژ شمشیری پله	مرحله سوم		
*	۳۵	۱۰۰	شناسایی اصول بریدن تخته ها وساختن قالب براساس نقشه اجرایی-بریدن تخته ها وساختن قالب بر اساس نقشه اجرایی-آشنایی با شمع های مورد نیاز برای نگهداری-آشنایی با انواع قالب های فلزی کار-شناسایی نکات ایمنی ضمن کار- انتخاب تخته مناسب وساختن صفحات قالب چوبی	۴	انتخاب تخته واندازه کردن	مرحله چهارم		
*	۱۰	۳۰	آشنایی با روشهای مراقبت از انواع قالب ها-آشنایی با روغن کاری قالب ها-آشنایی با ضوابط ودستورالعملهای ایمنی - آشنایی با حمل وانبار کردن انواع قالب ها-بارگیری وباراندازی انواع قالب ها	۵	حفاظت،روغن کاری وضوابط ایمنی وانبار کردن	مرحله پنجم		

جدول ۱۲ - لیست تجهیزات ( نسخه رئیس حوزه سنجش ، مسؤل آزمون و آزمونگر )

ردیف	نام تجهیزات	مشخصات فنی	تعداد	واحد سنجه	آزمونگر	آزمون شونده	توضیحات
۱	جرثقیل دستی	استاندارد	۱	عدد	*		
۲	چرخ دستی	استاندارد	۱	عدد	*		



جدول ۱۳ - لیست ابزارآلات (نسخه رئیس حوزه سنجش، مسؤول آزمون و آزمونگر)

ردیف	نام ابزارآلات	مشخصات فنی	تعداد	واحد سنجش	آزمونگر	آزمون شونده	توضیحات
۱	متر	۳ و ۵ متری	۱	عدد	*		
۲	ریسمان کار	نخی	۱	عدد	*		
۳	گونبای بنایی	آهنی	۱	عدد	*		
۴	چکش	پلاستیکی	۱	عدد	*		
۵	خط کش	فلزی	۱	عدد	*		
۶	پرگار	استاندارد	۱	عدد	*		
۷	نقاله	استاندارد	۱	عدد	*		
۸	نقشه های اجرایی ساختمان	استاندارد	۳	شیت	*		
۹	ماشین حساب	استاندارد	۱	عدد	*		
۱۰	اره	استاندارد	۱	عدد	*		
۱۱	میخ کش	استاندارد	۱	عدد	*		
۱۲	رنده	استاندارد	۱	عدد	*		
۱۳	تیشه	آهنی	۱	عدد	*		
۱۴	تراز	استاندارد	۱	عدد	*		
۱۵	سوهان چوب	استاندارد	۱	عدد	*		
۱۶	صفحات آماده قالب	استاندارد	به تعداد مورد نیاز	تخته	*		
۱۷	گوه	استاندارد	۱	عدد	*		
۱۸	شمع های چوبی و فلزی	استاندارد	۱۰	عدد	*		
۱۹	ورق های فلزی	استاندارد	۱	عدد	*		
۲۰	فرچه	استاندارد	۱	عدد	*		

۲۱	برس پهن	استاندارد	۱	عدد	*
۲۲	دیلم	استاندارد	۱	عدد	*
۲۳	چهار چرخه	استاندارد	۱	عدد	*
۲۴	پیچ مهره برای قالب فلزی	استاندارد	۱	عدد	*
۲۵	وینچ های دستی و برقی	استاندارد	۵	عدد	*
۲۶	سیم بکسل	استاندارد	۵	متر	*
۲۷	نوپان	استاندارد	۲	تخته	*

جدول ۱۴ - لیست مواد مصرفی و قیمت (نسخه رئیس حوزه سنجش، مسؤول آزمون و آزمونگر)

ردیف	نام مواد مصرفی	مشخصات فنی	تعداد	واحد سنجه	قیمت واحد به ریال	آزمونگر	آزمون شونده	توضیحات
۱	لباس کار	استاندارد	۱	دست	۴۰۰۰۰	*	*	
۲	کفش ایمنی	پنجه فلزی	۱	جفت	۲۰۰۰۰۰	*	*	
۳	عینک محافظ	استاندارد	۱	عدد	۲۰۰۰۰	*	*	
۴	دستکش	برزنتی	۱	جفت	۵۰۰۰۰	*	*	
۵	کلاه ایمنی	پلاستیکی	۱	عدد	۷۰۰۰۰	*	*	
۶	جعبه کمک های اولیه	سایز متوسط	۱	عدد	۲۰۰۰۰۰	*	*	
۷	لوازم نوشت افزار	استاندارد	۲	عدد	۵۰۰۰۰	*	*	
۸	تخته	استاندارد	۱۰	عدد	۵۰۰۰۰	*	*	
۹	میخ	استاندارد	۱	بسته	۱۰۰۰۰۰	*	*	
۱۰	روغن سوخته	استاندارد	۵	لیتر	۵۰۰۰۰	*	*	
۱۱	گازوئیل	استاندارد	۵	لیتر	۵۰۰۰۰	*	*	
۱۲	چهار تراش	استاندارد	۱۰	عدد	۱۰۰۰۰۰	*	*	
۱۳	چوب گرد	استاندارد	۵	عدد	۵۰۰۰۰۰	*	*	
۱۴	سیم مهار	استاندارد	۵	متر	۳۰۰۰۰	*	*	
۱۵	تخته سه لا	استاندارد	۱	عدد	۱۰۰۰۰۰	*	*	

جدول ۱۵ - چک لیست معیار های نگرشی (نسخه آزمونگر)

نام و نام خانوادگی آزمون شونده:		کد ملی:		تاریخ آزمون:		ساعت شروع:		ساعت پایان:					
ردیف	مهارت های توانائی اشتغال	شایستگی ها					نمره داوطلب	طیف	هرگز	گاهی	معمولا	اغلب	همیشه
		۰	۰,۲۵	۰,۵	۰,۷۵	۱							
۱	اخلاق کاری	اعتماد به نفس و خود اتکائی نشان می دهد											
۲		مسئولیت پذیر است											
۳		با مباحث کار می کند											
۴		مسئولیت رفتارهایش را می پذیرد											
۵		خویشتن دار است و در یک روش کنترل شده کار می کند											
۶		در گفتار، عمل و کردار، بلوغ از خود نشان می دهد											
۷		کارش را خود ارزیابی می کند											
۸	مسئولیت پذیری	کار را سازماندهی و زمان را به طور موثر مدیریت می کند											
۹		توانائی تکمیل تکالیف در زمان مقرر را از خود به نمایش می گذارد											
۱۰		از دستورات شفاهی، بصری و کتبی پیروی می کند											
۱۱		از موادمصرفی، ابزارآلات خوب مواظبت می کند											
۱۲	استدلال و حل مساله	با تغییرات خواسته های شغلی تطابق پذیری دارد											
۱۳		منطقی است و قضاوت های عینی می سازد											
۱۴		روش ها و قواعد را می فهمد											
۱۵		ابتکار نشان می دهد											
۱۶	سلامتی و عادات ایمنی	سرعت تولید و آهنگ کاری خوب دارد											
۱۷		نسبت به حفاظت و ایمنی تجهیزات و دستگاه ها اهتمام لازم دارد											
۱۸		به شیوه مناسب و آراستگی لباس می پوشد											
۱۹		موقعیت های استرس زا را تشخیص میدهد											
۲۰		موقعیت های استرس زا را به راحتی مدیریت می کند.											
جمع کل													

ناظر آزمون  
نام و نام خانوادگی و امضاء:

آزمونگر دوم  
نام و نام خانوادگی و امضاء:

آزمونگر اول  
نام و نام خانوادگی و امضاء:

بسمه تعالی

ارزشیابی مهارتی با الگوی سنجش عملکردی

# پروژه آزمون عملی « پایانی »

گروه شغلی : معماری

عنوان استاندارد : کمک قالب بند و کفراژ بند

کد استاندارد : ۷۱۱۴۲۰۲۹۰۰۶۰۰۰۱

کد پروژه ۱۴۰۱/۷۱۱۴۲۰۲۹۰۰۶۰۰۰۱/۰۰۴

زمان آزمون : ۳ ساعت ۴۰ دقیقه

تاریخ تدوین پروژه آزمون : ۱۴۰۱/۱۱/۰۶

### جدول ۱

فهرست محتوی پروژه	
ردیف	فهرست محتوی
۱	تهیه کنندگان
۲	وضعیت کلی ارزشیابی
۳	بودجه بندی آزمون
۴	توضیح مختصر در مورد پروژه
۵	ارزشیابی مفاهیم نظری
۶	دستورالعمل اجرای پروژه
۷	لیست تجهیزات و ابزار
۸	لیست مواد مصرفی
۹	نقشه
۱۰	برگ ارزشیابی پروژه

## جدول ۲: تهیه کنندگان

تهیه کنندگان				
ردیف	نام و نام خانوادگی	تحصیلات	سابقه آموزشی (سال)	سایر اطلاعات
۱	ابوالفضل جمشیدی	آخرین مدرک تحصیلی	سابقه فعالیت مربی دولتی	تلفن ثابت :
		کارشناسی ارشد	۲۴	تلفن همراه: ۰۹۱۹۲۷۷۶۵۲۶
		رشته تحصیلی	سابقه فعالیت مربی غیر دولتی	ایمیل :
۲	غلام حسین خورشاد	طراحی شهری	آخرین مدرک تحصیلی	آدرس: زنجان - مرکز شهید بهشتی
		لیسانس	سابقه فعالیت مربی دولتی	تلفن ثابت :
		رشته تحصیلی	۲۳	تلفن همراه: ۰۹۱۲۲۴۹۰۳۶۶
۳	هادی جوکار	عمران	سابقه فعالیت مربی غیر دولتی	ایمیل :
		لیسانس	سابقه فعالیت مربی دولتی	آدرس: تربیت مربی کرج
		رشته تحصیلی	۱۳	تلفن همراه: ۰۹۱۷۳۱۸۱۱۸۶
۴	حمیدرضا کرمی	عمران	سابقه فعالیت مربی غیر دولتی	تلفن ثابت :
		لیسانس	سابقه فعالیت مربی دولتی	تلفن همراه: ۰۹۱۳۱۵۶۱۲۴۹
		رشته تحصیلی	۱۲	تلفن همراه: ۰۳۵۳۵۲۵۳۰۰۶
۵	مهدی دانایی فرد	عمران	سابقه فعالیت مربی غیر دولتی	ایمیل
		فوق لیسانس	۵	elhamid110@gmail.com:
		رشته تحصیلی	سابقه فعالیت مربی دولتی	آدرس: یزد-مرکز شماه یک
۶	بهاءالدین زندی	فوق لیسانس	سابقه فعالیت مربی غیر دولتی	تلفن ثابت :
		رشته تحصیلی	۱۰	تلفن همراه: ۰۹۱۸۳۶۰۴۱۴۸
		رشته تحصیلی	سابقه فعالیت مربی دولتی	ایمیل
۷	الیاس سرابندی	رشته تحصیلی	۵	danaeifard@yahoo.com:
		معماری	سابقه فعالیت مربی غیر دولتی	آدرس: اراک-خ هپکو
		آخرین مدرک تحصیلی	سابقه فعالیت مربی دولتی	تلفن ثابت :
۸	علی اکبر حاجیان	لیسانس	۲۲	تلفن همراه: ۰۹۱۸۳۸۰۳۸۷۷
		رشته تحصیلی	سابقه فعالیت مربی غیر دولتی	ایمیل :
		معماری	سابقه فعالیت مربی دولتی	آدرس: کردستان
۹	مجید نوح پیشه	لیسانس	سابقه فعالیت مربی غیر دولتی	تلفن ثابت :
		رشته تحصیلی	۱۲	تلفن همراه: ۰۹۱۵۱۰۲۰۸۶۸
		عمران	سابقه فعالیت مربی غیر دولتی	ایمیل
۹	مجید نوح پیشه	عمران	سابقه فعالیت مربی غیر دولتی	elyassarabandi@yahoo.com
		فوق لیسانس	سابقه فعالیت مربی دولتی	آدرس: استان خراسان رضوی
		رشته تحصیلی	۱۵	تلفن همراه: ۰۹۱۷۳۷۱۴۵۱۲
۹	مجید نوح پیشه	عمران	سابقه فعالیت مربی غیر دولتی	تلفن ثابت :
		لیسانس	سابقه فعالیت مربی دولتی	ایمیل :
		رشته تحصیلی	۲۱	تلفن همراه: ۰۹۱۷۹۳۰۴۶۹۷
۹	مجید نوح پیشه	عمران	سابقه فعالیت مربی غیر دولتی	آدرس: استان فارس
		لیسانس	سابقه فعالیت مربی دولتی	تلفن ثابت :
		رشته تحصیلی	۲۱	تلفن همراه: ۰۹۱۷۹۳۰۴۶۹۷
۹	مجید نوح پیشه	عمران	سابقه فعالیت مربی غیر دولتی	ایمیل :
		لیسانس	سابقه فعالیت مربی دولتی	آدرس: استان فارس
		رشته تحصیلی	۲۱	تلفن همراه: ۰۹۱۷۹۳۰۴۶۹۷

ردیف	نام و نام خانوادگی	تحصیلات	سابقه آموزشی(سال)	سایر اطلاعات
۱۰	مجید جوهریان	آخرین مدرک تحصیلی	سابقه فعالیت مربی دولتی	تلفن ثابت :
		فوق لیسانس	۱۸	تلفن همراه: ۰۹۱۲۱۴۳۹۶۴۸
		رشته تحصیلی	سابقه فعالیت مربی غیر دولتی	ایمیل tajrish2o@gmail.com:
		عمران با گرایش سازه	آدرس : استان همدان	
<b>تهیه کنندگان</b>				
۱۱	علی فتحیان راسخ	آخرین مدرک تحصیلی	سابقه فعالیت مربی دولتی	تلفن ثابت :
		لیسانس	۱۲	تلفن همراه: ۰۹۱۸۸۱۱۱۴۵۸
		رشته تحصیلی	سابقه فعالیت مربی غیر دولتی	ایمیل : a_frasekh2@yahoo.com
		عمران	آدرس : استان همدان	
۱۲	رضا محمدی	آخرین مدرک تحصیلی	سابقه فعالیت مربی دولتی	تلفن ثابت :
		فوق لیسانس	۱۳	تلفن همراه: ۰۹۱۲۶۴۲۰۱۴۹
		رشته تحصیلی	سابقه فعالیت مربی غیر دولتی	ایمیل rmohammadi811@yahoo.com:
		عمران - مکانیک خاک و پی	آدرس : استان زنجان	
۱۳	اسکندر شوقی	آخرین مدرک تحصیلی	سابقه فعالیت مربی دولتی	تلفن ثابت :
		لیسانس	۲۲	تلفن همراه: ۰۹۱۴۱۵۴۷۸۰۲
		رشته تحصیلی	سابقه فعالیت مربی غیر دولتی	ایمیل : a.showghi@gmail.com
		عمران	آدرس : استان اردبیل	
۱۴	علیرضا نظیری	آخرین مدرک تحصیلی	سابقه فعالیت مربی دولتی	تلفن ثابت :
		رشته تحصیلی	۲۲ سال	تلفن همراه: ۰۹۱۱۱۳۴۲۸۸۴
			سابقه فعالیت مربی غیر دولتی	ایمیل :-alireza- nazirharadasht@yahoo.com
			آدرس : استان گیلان	
۱۵	محمدنبی فلاحی	آخرین مدرک تحصیلی	سابقه فعالیت مربی دولتی	تلفن ثابت :
		لیسانس	۲۰	تلفن همراه: ۰۹۱۸۵۷۹۰۰۶۵
		رشته تحصیلی	سابقه فعالیت مربی غیر دولتی	ایمیل : fallahi90@yahoo.com
			آدرس : استان مرکزی	
۱۶	داود بهرام نژاد	آخرین مدرک تحصیلی	سابقه فعالیت مربی دولتی	تلفن ثابت :
		لیسانس	۲۴	تلفن همراه: ۰۹۱۳۱۹۹۹۱۴۲
		رشته تحصیلی	سابقه فعالیت مربی غیر دولتی	ایمیل: bahramnejad2381@gmail.com
			آدرس : استان کرمان	

جدول ۳ - مشخصات استاندارد آموزشی  / استاندارد ارزشیابی  :

خوشه : صنعت گروه: معماری

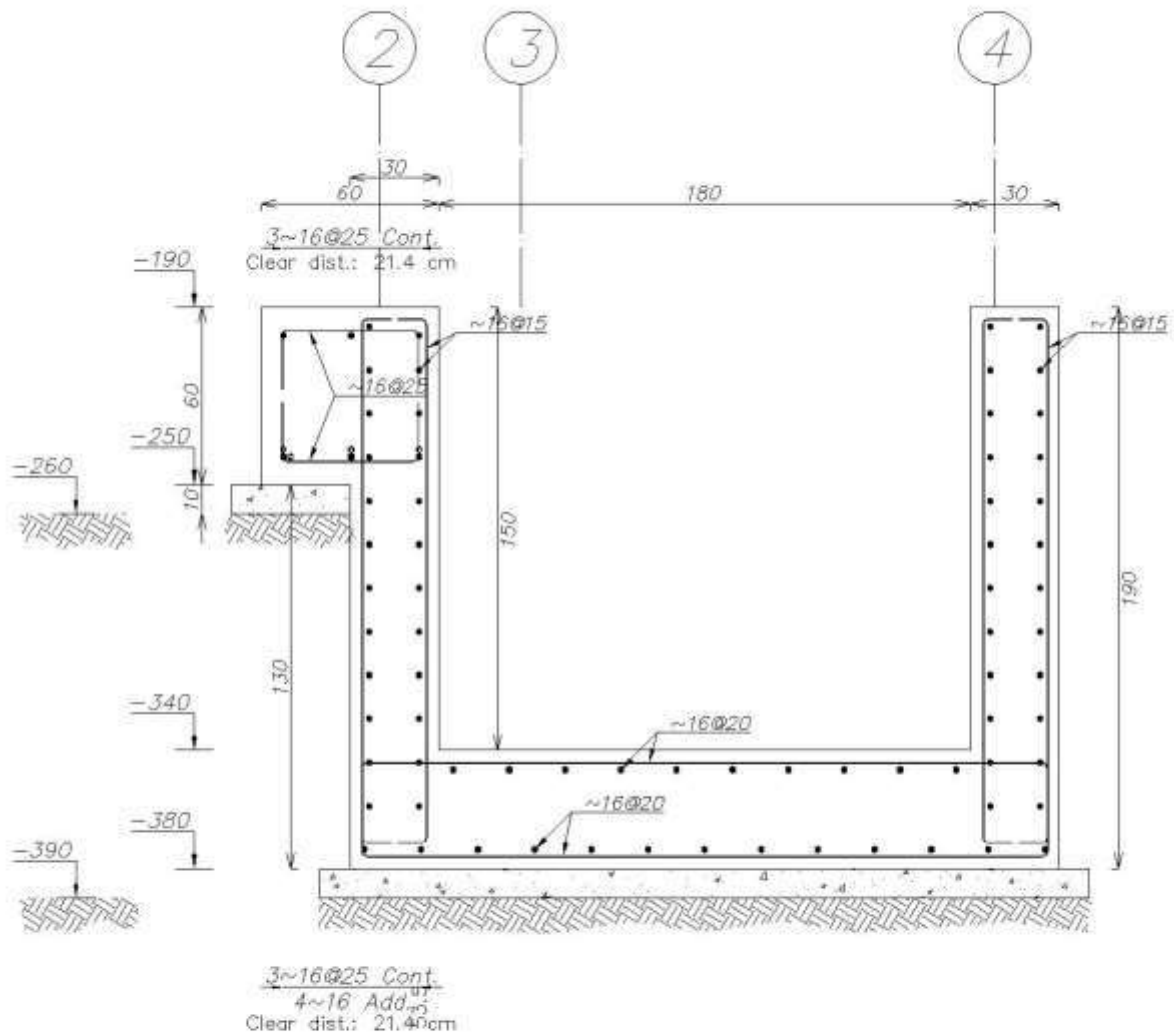
تئوری	عملی	پروژه	کارورزی	میزان ساعت آموزشی	کد استاندارد:	نام استاندارد
۳۲	۷۸	-	-		۷۱۱۴۲۰۲۹۰۰۶۰۰۰۱	کمک قالب بند و کفراژبند

جدول ۴ - فهرست شایستگی های استاندارد آموزشی / فهرست مراحل کار استاندارد ارزشیابی :

ردیف	عناوین شایستگی/توانایی یا عناوین مراحل کار	میزان ساعت آموزش		
		تئوری	عملی	جمع
۱	توانایی خط کشی و اندازه گذاری و اندازه گیری	۲	۶	۸
۲	توانایی خواندن اندازه ها و مقیاس ها و مشخص کردن آکس ها طبق نقشه	۴	۱۰	۱۴
۳	توانایی بارگیری و بار گذاری انواع قالب چوبی و فلزی و انبار کردن آن ها	۱	۲	۳
۴	توانایی انتخاب تخته و اندازه کردن آن ها و ساختن صفحات قالب بر اساس نقشه اجرایی	۴	۱۰	۱۴
۵	توانایی مونتاژ کردن صفحات قالب و ساختن انواع قالب بر اساس نقشه های اجرایی (سطح افق-سطح قائم-اعضاء مورب)	۸	۴۲	۵۰
۶	توانایی مراقبت و حفاظت و روغن کاری قالب ها	۲	۴	۶
۷	توانایی بکارگیری ضوابط ایمنی و بهداشت کار در محیط کار	۴	۳	۷
۸	توانایی بکارگیری رفتار حرفه ای	۳	۰	۳
۹	توانایی کار آفرینی	۴	۱	۵
جمع کل		۳۲	۷۸	۱۱۰



جدول ۵- نقشه کار عملی (نسخه آزمونگر و آزمون شونده)



Section B-B

H Scale : 1:25

V Scale : 1:25

**جدول ۶- توضیحات نقشه عملی: (نسخه آزمونگر و آزمون شونده)**

آزمون دهنده با توجه به نقشه، باید میزان تخته مورد نیاز برای قالب بندی بدنه چاله آسانسور را محاسبه نماید. بدنه چاله آسانسور مربع شکل می باشد. قالب بندی یکی از بدنه های آسانسور را انجام دهید.

**جدول ۷- توضیح مختصر فرآیند اجرای پروژه: (نسخه آزمونگر)**

اهداف پروژه:	
فرایندی	تولیدی
■	□
در این پروژه:	
۱) زمان انجام فرایند حائز اهمیت	■ می باشد.
۲) رعایت توالی انجام مراحل فعالیت مهم	■ می باشد.
۳) مقدار استفاده از مواد مصرفی دارای اهمیت	■ می باشد.
۴) ساخت محصول جز موارد با اهمیت پروژه	□ می باشد.
۵) رعایت نکات ایمنی و حفاظتی الزامی	■ می باشد.
۶) ...	□ نمی باشد.

**جدول ۸- نمرات گاهشی (نسخه آزمونگر)**

مجاز هست		مجاز نیست		افزودن مواد مصرفی / زمان ، با کسر نمره	
نیم تا یکساعت	تا نیم ساعت			در صورت عدم رعایت زمان	زمان اجرای فرایند
۱۵ درصد از کل بارم کم می شود.	۱۰ درصد از کل بارم کم می شود			بندی در اجرای مراحل کاری	
۲۰ درصد از کل بارم کم می شود				در صورت عدم رعایت میزان مواد مصرفی	مقدار مواد مصرفی

**جدول ۱۰ (نسخه آزمونگر و آزمون شونده)**

نکات یا مواردی که در اجرای پروژه توسط آزمون دهنده رعایت آن الزامی است:

- ۱- زمان اجرای پروژه از این جهت اهمیت دارد که آزمون شونده باید در مدت زمان تعیین شده پروژه را تمام کند و بابت زودتر تمام کردن امتیازی نخواهد گرفت .
- ۲- رعایت نکات ایمنی و استفاده از وسایل حفاظتی ،پیش نیاز برگزاری آزمون می باشد .
- ۳- در بستن قالب در وضعیت افقی،قایم و مورب نکات کلیدی را رعایت نماید.

**جدول ۹ (نسخه آزمونگر)**

نکات یا مواردی که در اجرای پروژه توسط آزمونگر رعایت آن الزامی است:

- ۱- منظور از کنترل،استفاده از ابزار کنترل از جمله شاقول و تراز و ... است که توسط آزمونگر با دقت انجام می شود.
- ۲- چگونگی پیاده کردن آکس ها روی زمین را کنترل نماید.

جدول ۱۱ - فرایند اجرای پروژه (نسخه آزمون شونده)

مقیاس	بارم	مدت انجام کار - دقیقه	ریز فعالیت یا چگونگی روند انجام کار	شماره شایستگی‌ها	عنوان فعالیت(عنصر شایستگی)	توالی فرایندکاری	مقیاس	
							کمی	کیفی
	*	۲۰	۲۰	۲	توانایی خواندن اندازه ها و مقیاس	مرحله اول		
	*	۲۰	۳۰	۴	اندازه گیری تخته بر اساس نقشه اجرایی	مرحله دوم		
	*	۱۰	۳۰	۵	مونتاژ قالب چاله آسانسور	مرحله سوم		
	*	۳۵	۱۱۰	۴	انتخاب تخته و اندازه کردن	مرحله چهارم		
	*	۱۰	۳۰	۵	حفاظت، روغن کاری وضوابط ایمنی و انبار کردن	مرحله پنجم		

جدول ۱۲ - لیست تجهیزات (نسخه رئیس حوزه سنجش، مسؤل آزمون و آزمونگر)

ردیف	نام تجهیزات	مشخصات فنی	تعداد	واحد سنج	آزمونگر	آزمون شونده	توضیحات
۱	جرثقیل دستی	استاندارد	۱	عدد		*	
۲	چرخ دستی	استاندارد	۱	عدد		*	

جدول ۱۳ - لیست ابزارآلات (نسخه رئیس حوزه سنجش، مسؤول آزمون و آزمونگر)

ردیف	نام ابزارآلات	مشخصات فنی	تعداد	واحد سنجه	آزمونگر	آزمون شونده	توضیحات
۱	متر	۳ و ۵ متری	۱	عدد	*		
۲	ریسمان کار	نخی	۱	عدد	*		
۳	گونبای بنایی	آهنی	۱	عدد	*		
۴	چکش	پلاستیکی	۱	عدد	*		
۵	خط کش	فلزی	۱	عدد	*		
۶	پرگار	استاندارد	۱	عدد	*		
۷	نقاله	استاندارد	۱	عدد	*		
۸	نقشه های اجرایی ساختمان	استاندارد	۳	شیت	*		
۹	ماشین حساب	استاندارد	۱	عدد	*		
۱۰	اره	استاندارد	۱	عدد	*		
۱۱	میخ کش	استاندارد	۱	عدد	*		
۱۲	رنده	استاندارد	۱	عدد	*		
۱۳	تیشه	آهنی	۱	عدد	*		
۱۴	تراز	استاندارد	۱	عدد	*		
۱۵	سوهان چوب	استاندارد	۱	عدد	*		
۱۶	صفحات آماده قالب	استاندارد	به تعداد مورد نیاز	تخته	*		
۱۷	گوه	استاندارد	۱	عدد	*		
۱۸	شمع های چوبی و فلزی	استاندارد	۱۰	عدد	*		
۱۹	ورق های فلزی	استاندارد	۱	عدد	*		
۲۰	فرچه	استاندارد	۱	عدد	*		

۲۱	برس پهن	استاندارد	۱	عدد	*
۲۲	دیلم	استاندارد	۱	عدد	*
۲۳	چهار چرخه	استاندارد	۱	عدد	*
۲۴	پیچ مهره برای قالب فلزی	استاندارد	۱	عدد	*
۲۵	وینچ های دستی و برقی	استاندارد	۵	عدد	*
۲۶	سیم بکسل	استاندارد	۵	متر	*
۲۷	نوپان	استاندارد	۲	تخته	*

جدول ۱۴ - لیست مواد مصرفی و قیمت (نسخه رئیس حوزه سنجش، مسؤل آزمون و آزمونگر)

ردیف	نام مواد مصرفی	مشخصات فنی	تعداد	واحد سنجه	قیمت واحد به ریال	آزمونگر	آزمون شونده	توضیحات
۱	لباس کار	استاندارد	۱	دست	۴۰۰۰۰	*	*	
۲	کفش ایمنی	پنجه فلزی	۱	جفت	۲۰۰۰۰۰	*	*	
۳	عینک محافظ	استاندارد	۱	عدد	۲۰۰۰۰	*	*	
۴	دستکش	برزنتی	۱	جفت	۵۰۰۰۰	*	*	
۵	کلاه ایمنی	پلاستیکی	۱	عدد	۷۰۰۰۰	*	*	
۶	جعبه کمک های اولیه	سایز متوسط	۱	عدد	۲۰۰۰۰۰	*	*	
۷	لوازم نوشت افزار	استاندارد	۲	عدد	۵۰۰۰۰	*	*	
۸	تخته	استاندارد	۱۰	عدد	۵۰۰۰۰	*	*	
۹	میخ	استاندارد	۱	بسته	۱۰۰۰۰۰	*	*	
۱۰	روغن سوخته	استاندارد	۵	لیتر	۵۰۰۰۰	*	*	
۱۱	گازوئیل	استاندارد	۵	لیتر	۵۰۰۰۰	*	*	
۱۲	چهار تراش	استاندارد	۱۰	عدد	۱۰۰۰۰۰	*	*	
۱۳	چوب گرد	استاندارد	۵	عدد	۵۰۰۰۰۰	*	*	
۱۴	سیم مهار	استاندارد	۵	متر	۳۰۰۰۰	*	*	
۱۵	تخته سه لا	استاندارد	۱	عدد	۱۰۰۰۰۰	*	*	

جدول ۱۵ - چک لیست معیار های نگرشی (نسخه آزمونگر)

نام و نام خانوادگی آزمون شونده:		کد ملی:		تاریخ آزمون:		ساعت شروع:		ساعت پایان:					
ردیف	مهارت های توانائی اشتغال	شایستگی ها					نمره داوطلب	طیف	هرگز	گاهی	معمولا	اغلب	همیشه
		۰	۰,۲۵	۰,۵	۰,۷۵	۱							
۱	اخلاق کاری	اعتماد به نفس و خود اتکائی نشان می دهد											
۲		مسئولیت پذیر است											
۳		با مباحثات کار می کند											
۴		مسئولیت رفتارهایش را می پذیرد											
۵		خویشتن دار است و در یک روش کنترل شده کار می کند											
۶		در گفتار، عمل و کردار، بلوغ از خود نشان می دهد											
۷		کارش را خود ارزیابی می کند											
۸	مسئولیت پذیری	کار را سازماندهی و زمان را به طور موثر مدیریت می کند											
۹		توانائی تکمیل تکالیف در زمان مقرر را از خود به نمایش می گذارد											
۱۰		از دستورات شفاهی، بصری و کتبی پیروی می کند											
۱۱		از موادمصرفی، ابزارآلات خوب مواظبت می کند											
۱۲	استدلال و حل مساله	با تغییرات خواسته های شغلی تطابق پذیری دارد											
۱۳		منطقی است و قضاوت های عینی می سازد											
۱۴		روش ها و قواعد را می فهمد											
۱۵		ابتکار نشان می دهد											
۱۶	سلامتی و عادات ایمنی	سرعت تولید و آهنگ کاری خوب دارد											
۱۷		نسبت به حفاظت و ایمنی تجهیزات و دستگاه ها اهتمام لازم دارد											
۱۸		به شیوه مناسب و آراستگی لباس می پوشد											
۱۹		موقعیت های استرس زا را تشخیص میدهد											
۲۰		موقعیت های استرس زا را به راحتی مدیریت می کند.											
جمع کل													

ناظر آزمون  
نام و نام خانوادگی و امضاء:

آزمونگر دوم  
نام و نام خانوادگی و امضاء:

آزمونگر اول  
نام و نام خانوادگی و امضاء:

بسمه تعالی

ارزشیابی مهارتی با الگوی سنجش عملکردی

# پروژه آزمون عملی « پایانی »

گروه شغلی : ساختمان

عنوان استاندارد : نقشه بردار

کد استاندارد : ۳۱۱۱۲۳۰۲۹۰۲۶۰۰۰۱

سازمان آموزش فنی و حرفه‌ای کشور

کد پروژه: ۱۴۰۱/۳۱۱۱۲۳۰۲۹۰۲۶۰۰۰۱/۰۰۱

زمان آزمون : ۳ ساعت ۱۵ دقیقه

تاریخ تدوین پروژه آزمون: ۱۴۰۱/۱۱/۰۶

## جدول ۱

فهرست محتوی پروژه	
ردیف	فهرست محتوی
۱	تهیه کنندگان
۲	مشخصات استاندارد آموزشی
۳	توضیح مختصر در مورد پروژه
۴	نقشه کار عملی
۵	دستورالعمل (فرایند) اجرای پروژه
۶	لیست تجهیزات
۷	لیست ابزارآلات
۸	لیست مواد مصرفی
۹	امتیازبندی
۱۰	چک لیست معیار های نگرشی
۱۱	نتیجه نهایی

سازمان آموزش فنی و حرفه‌ای کشور



جدول ۲ - تهیه کنندگان:

ردیف	نام و نام خانوادگی	تحصیلات	سابقه آموزشی (سال)	سایر اطلاعات
۱	جواد رحیمی راد	آخرین مدرک تحصیلی	سابقه فعالیت مربی دولتی	تلفن ثابت:
		فوق لیسانس	--	تلفن همراه: ۰۹۱۲۳۴۱۲۰۵۰
		رشته تحصیلی	سابقه فعالیت مربی غیر دولتی	ایمیل:
۲	غلام حسین خورشاد	معماری	۲۳	آدرس: استان زنجان
		آخرین مدرک تحصیلی	سابقه فعالیت مربی دولتی	تلفن ثابت:
		لیسانس	۲۱	تلفن همراه: ۰۹۱۲۲۴۹۰۳۶۶
۳	هادی جوکار	رشته تحصیلی	سابقه فعالیت مربی غیر دولتی	ایمیل:
		عمران	آدرس: تربیت مربی کرج	تلفن ثابت:
		لیسانس	۱۳	تلفن همراه: ۰۹۱۷۳۱۸۱۱۸۶
۴	حمیدرضا کریمی	رشته تحصیلی	سابقه فعالیت مربی غیر دولتی	ایمیل:
		عمران	آدرس: استان فارس	تلفن ثابت:
		لیسانس	12	تلفن همراه: ۰۹۱۳۱۵۶۱۲۴۹
۵	مهدی دانایی فرد	رشته تحصیلی	سابقه فعالیت مربی غیر دولتی	ایمیل: elhamid110@gmail.com
		عمران	۵	آدرس: بیزد-مرکز شماه یک
		فوق لیسانس	۱۰	تلفن همراه: ۰۹۱۸۳۶۰۴۱۴۸
۶	بهاءالدین زندی	رشته تحصیلی	سابقه فعالیت مربی غیر دولتی	ایمیل: danaeifard@yahoo.com
		معماری	۵	آدرس: اراک-خ هپکو
		لیسانس	۲۲	تلفن همراه: ۰۹۱۸۲۸۰۳۸۷۷
۷	الیاس سرابندی	رشته تحصیلی	سابقه فعالیت مربی غیر دولتی	ایمیل: elyassarabandi@yahoo.com
		عمران	۱۲	آدرس: استان خراسان رضوی
		آخرین مدرک تحصیلی	سابقه فعالیت مربی دولتی	تلفن ثابت:
۸	علی اکبر حاجیان	فوق لیسانس	۱۵	تلفن همراه: ۰۹۱۷۳۷۱۴۵۱۲
		رشته تحصیلی	سابقه فعالیت مربی غیر دولتی ۲ سال	ایمیل: aliakbar.hajian@yahoo.com
		عمران سازه	آدرس: استان بوشهر	تلفن ثابت:
۹	مجید نوح پیشه	آخرین مدرک تحصیلی	سابقه فعالیت مربی دولتی	تلفن ثابت:
		لیسانس	۲۱	تلفن همراه: ۰۹۱۷۹۳۰۴۶۹۷
		رشته تحصیلی	سابقه فعالیت مربی غیر دولتی	ایمیل:
۱۰	مجید جوهریان	عمران	آدرس: استان فارس	تلفن ثابت:
		آخرین مدرک تحصیلی	سابقه فعالیت مربی دولتی	تلفن همراه: ۰۹۱۲۱۴۳۹۶۴۸
		رشته تحصیلی	۱۸	ایمیل: tajrishzo@gmail.com

تهیه کنندگان				
ردیف	نام و نام خانوادگی	تحصیلات	سابقه آموزشی (سال)	سایر اطلاعات
۱۱	علی فتحیان راسخ	آخرین مدرک تحصیلی	سابقه فعالیت مربی دولتی	تلفن ثابت :
		لیسانس	۱۲	تلفن همراه: ۰۹۱۸۸۱۱۱۴۵۸
		رشته تحصیلی	سابقه فعالیت مربی غیر دولتی	ایمیل: _____ a_frasekh2@yahoo.com
	عمران		آدرس: استان همدان	
۱۲	رضا محمدی	آخرین مدرک تحصیلی	سابقه فعالیت مربی دولتی	تلفن ثابت :
		فوق لیسانس	۱۳	تلفن همراه: ۰۹۱۲۶۴۲۰۱۴۹
		رشته تحصیلی	سابقه فعالیت مربی غیر دولتی	ایمیل: _____ rmohammadi811@yahoo.com:
	عمران		آدرس: استان زنجان	
۱۳	اسکندر شوقی	آخرین مدرک تحصیلی	سابقه فعالیت مربی دولتی	تلفن ثابت :
		لیسانس	۲۲	تلفن همراه: ۰۹۱۴۱۵۴۷۸۰۲
		رشته تحصیلی	سابقه فعالیت مربی غیر دولتی	ایمیل: _____ a.showghi@gmail.com
	عمران		آدرس: استان اردبیل	
۱۴	علیرضا نظیری	آخرین مدرک تحصیلی	سابقه فعالیت مربی دولتی	تلفن ثابت :
		لیسانس	۲۲ سال	تلفن همراه: ۰۹۱۱۱۳۴۲۸۸۴
		رشته تحصیلی	سابقه فعالیت مربی غیر دولتی	ایمیل: alireza-_____ naziriharadasht@yahoo.com
	عمران		آدرس: استان گیلان	
۱۵	محمدنبی فلاحی	آخرین مدرک تحصیلی	سابقه فعالیت مربی دولتی	تلفن ثابت :
		لیسانس	۲۰	تلفن همراه: ۰۹۱۸۵۷۹۰۰۶۵
		رشته تحصیلی	سابقه فعالیت مربی غیر دولتی	ایمیل: _____ fallahi90@yahoo.com
	عمران		آدرس: استان مرکزی	
۱۶	داود بهرام نژاد	آخرین مدرک تحصیلی	سابقه فعالیت مربی دولتی	تلفن ثابت :
		فوق لیسانس	۲۴	تلفن همراه: ۰۹۱۳۱۹۹۹۱۴۲
		رشته تحصیلی	سابقه فعالیت مربی غیر دولتی	ایمیل: _____ bahramnejad2381@gmail.com
	معماری		آدرس: استان کرمان	

جدول ۳ - مشخصات استاندارد آموزشی / استاندارد ارزشیابی: □

خوشه: صنعت گروه: ساختمان

تئوری	عملی	میزان ساعت آموزشی	کد استاندارد:	نام استاندارد
۵۳	۱۵۷		۳۱۱۱۲۳۰۲۹۰۲۶۰۰۰۱	نقشه بردار
-	پرورژه			
-	کارورزی			

جدول ۴ - فهرست شایستگی های استاندارد آموزشی / فهرست مراحل کار استاندارد ارزشیابی:

ردیف	عناوین شایستگی/ توانایی یا عناوین مراحل کار			میزان ساعت آموزش		
	تئوری	عملی	جمع	تئوری	عملی	جمع
۱	توانایی اندازه گیری اختلاف ارتفاع با ترازیاب	10	30	40		
۲	توانایی اندازه گیری زاویه	10	25	35		
۳	توانایی قرائت فاصله بروش غیر مستقیم (اپتیکی)	3	14	18		
۴	توانایی اندازه گیری اختلاف ارتفاع بروش غیر مستقیم ( اپتیکی)	4	16	20		
۵	توانایی تهیه موقعیت نقاط اصلی	4	16	20		
۶	توانایی برداشت عوارض زمین بروش تاکنومتری	5	16	21		
۷	توانایی انتقال نقاط اصلی و فرعی روی کاغذ شبکه بندی شده	4	12	16		
۸	توانایی انجام پروژه عملی در يك منطقه با تهیه ماهواره و عوارض زمینی	1	24	25		
۹	توانایی بکارگیری ضوابط ایمنی و بهداشت کار در محیط کار	4	3	7		
۱۰	توانایی بکارگیری رفتار حرفه ای	3		3		
11	توانایی کار آفرینی	4	1	5		
	جمع کل	52	۵۳	۱۵۷		

### جدول ۵- نقشه کار عملی (نسخه آزمونگر و آزمون‌شونده)

پلیگوئی به مساحت ۶۰۰ متر مربع به ابعاد ۲۰ \* ۳۰ متر که طول ۳۰ متر به ۶ قسمت مساوی تقسیم شده است قابل توجه پنج مارک به صورت اختیاری در نظر گرفته شود

مطلوبست

- ۱- مشخص کردن ایستگاه با میخ کوبی
- ۲- سانتراژروی ایستگاه مشخص شده در مدت زمان ۲ دقیقه
- ۳- بدست آوردن ارتفاع نقاط رئوس وسط بدست آمده پلیگون
- ۴- بدست آوردن زوایای چهار گوشه اصلی زمین به روش تکرار (حداقل ۳ کوپل)
- ۵- اندازه گیری ارتفاع نقاط چهار گوشه اصلی پلیگون شبکه بندی ۵ متر در ۵ متر
- ۶- ترسیم منحنی های تراز (توپوگرافی) با کلیه علائم لازم برای نقشه طبق شبکه بندی ۵ متر در ۵ متر مقیاس مورد استفاده ۱/۱۰۰

سازمان آموزش فنی و حرفه‌ای کشور

**جدول ۶- توضیحات نقشه عملی: (نسخه آزمونگر و آزمون شونده)**

**جدول ۷- توضیح مختصر فرآیند اجرای پروژه: (نسخه آزمونگر)**

	<b>اهداف پروژه:</b>
	<input type="checkbox"/> تولیدی <input checked="" type="checkbox"/> فرایندی
	<b>در این پروژه:</b>
<input type="checkbox"/> نمی باشد. <input checked="" type="checkbox"/> می باشد.	(۱) زمان انجام فرایند حائز اهمیت
<input type="checkbox"/> نمی باشد. <input checked="" type="checkbox"/> می باشد.	(۲) رعایت توالی انجام مراحل فعالیت مهم
<input type="checkbox"/> نمی باشد. <input checked="" type="checkbox"/> می باشد.	(۳) مقدار استفاده از مواد مصرفی دارای اهمیت
<input checked="" type="checkbox"/> نمی باشد. <input type="checkbox"/> می باشد.	(۴) ساخت محصول جز موارد با اهمیت پروژه
<input type="checkbox"/> نمی باشد. <input checked="" type="checkbox"/> می باشد.	(۵) رعایت نکات ایمنی و حفاظتی الزامی
<input type="checkbox"/> نمی باشد. <input checked="" type="checkbox"/> می باشد.	(۶) گزارش فعالیت انجام شده توسط کارآموز الزامی

**جدول ۸- نمرات گاهشی (نسخه آزمونگر)**

مجاز هست		مجاز نیست	افزودن مواد مصرفی / زمان ، با کسر نمره	
نیم تا یکساعت	تا نیم ساعت	*	در صورت عدم رعایت زمان	زمان اجرای
..... درصد از کل بارم کم می شود.	.... درصد از کل بارم کم می شود		بندی در اجرای مراحل کاری	فرایند
..... درصد از کل بارم کم می شود		*	در صورت عدم رعایت	مقدار مواد
			میزان مواد مصرفی	مصرفی

**جدول ۹ (نسخه آزمونگر)**

نکات یا مواردی که در اجرای پروژه توسط آزمونگر رعایت آن الزامی است:

- ۱- زمان پروژه از این جهت اهمیت دارد که آزمون شونده باید در مدت زمان تعیین شده پروژه را تمام کند و بابت زودتر تمام کردن امتیازی نخواهد گرفت....
- ۲- منظور از کنترل، استفاده از ابزار کنترل از جمله شاقول و تراز و... می باشد و رعایت رواداری های مجاز طبق مبحث نهم مقررات ملی ساختمان می باشد....
- ۳-

**جدول ۱۰ (نسخه آزمونگر و آزمون شونده)**

نکات یا مواردی که در اجرای پروژه توسط آزمون دهنده رعایت آن الزامی است:

- ۱- آزمون دهنده برابر ضوابط آزمون های فرآیندی عمل نماید.
- ۲- ....
- ۳- ....
- ۴- ...

**جدول ۱۱ - فرایند اجرای پروژه (نسخه آزمون شونده)**

مقیاس		مدت انجام کار - دقیقه	ریز فعالیت یا چگونگی روند انجام کار	شماره شایستگی ها	عنوان فعالیت (عنصر شایستگی)	توالی فرایندکاری
کیفی	کمی					
	*	۱	استقرار تراز یاب بر روی ایستگاه	۱ و ۲	استقرار دوربین و ساتراژ	مرحله اول
	*	۴	ترازیاب و زاویه کار			
	*	۱۰	تهیه تنظیم جدول نیولمان	۱ و ۵	اندازه گیری ارتفاع نقاط	مرحله دوم
	*	۱۰	محاسبه جدول			
	*	۵	کنترل خطاهای جدول			
	*	۱۵	قراولروی به نقطه مورد نظر و قراعت زاویه	۲	اندازه گیری زوایا	مرحله سوم
	*	۵	محاسبه زاویه مورد نظر			
	*	۱	بدست آوردن ارتفاع دوربین	۶	اندازه گیری به روش تاکتومتر (غیرمستقیم)	مرحله چهارم
	*	۹	تنظیم جدول تاکتومتری			
	*	۱۰	استفاده از فرمول های لازم			
	*	۵	تهیه و تنظیم شبکه	۷	تهیه نقشه توپوگرافی	مرحله پنجم
	*	۵	انتقال نقاط ارتفاع بر روی شبکه			
	*	۱۵	ترسیم منحنی میزان ها			

**جدول ۱۲ - لیست تجهیزات (نسخه رئیس حوزه سنجش، مسؤول آزمون و آزمونگر)**

ردیف	نام تجهیزات	مشخصات فنی	تعداد	واحد سنج	آزمونگر	آزمون شونده	توضیحات
۱	منشور	استاندارد	۱	دستگاه			
۲	تراز یاب دستی	استاندارد	۱	دستگاه			
۳	تراز نبشی	استاندارد	۱	دستگاه			
۴	سه پایه	استاندارد	۱	دستگاه			
۵	ژالون	استاندارد	۱	دستگاه			
۶	شیب سنج دستی	استاندارد	۱	دستگاه			
۷	دستگاه پلانیمتری	استاندارد	۱	دستگاه			
۸	دوربین نقشه برداری زاویه یاب	استاندارد	۱	دستگاه			
۹	دوربین نقشه برداری ترازیاب	استاندارد	۱	دستگاه			
۱۰	شاخص	استاندارد	۱	دستگاه			

**جدول ۱۳ - لیست ابزارآلات (نسخه رئیس حوزه سنجش، مسؤول آزمون و آزمونگر)**

ردیف	نام ابزارآلات	مشخصات فنی	تعداد	واحد سنج	آزمونگر	آزمون شونده	توضیحات
۱	شاقول	استاندارد	۱	عدد			
۲	ریسمان	استاندارد	۱	عدد			
۳	متر	استاندارد	۱	عدد			
۴							

**جدول ۱۴ - لیست مواد مصرفی و قیمت (نسخه رئیس حوزه سنجش، مسؤول آزمون و آزمونگر)**

ردیف	نام مواد مصرفی	مشخصات فنی	تعداد	واحد سنج	قیمت واحد به ریال	آزمونگر	آزمون شونده	توضیحات
۱	گچ		یک	کیسه				
۲	میخ		یک	بسته				
۳	کاغذ پوست		دو	برگ				

				عدد	یک		مداد	۴
				عدد	یک		مداد پاک کن	۵
				عدد	یک		مرکب	۶
				عدد	یک		کاغذ کالک	۷
				عدد	یک		کاغذ شطرنجی	۸
				عدد	یک		خط کش	۹
				عدد	یک		گونیا	۱۰
				عدد	یک		نقاله	۱۱
				عدد	یک		چسب	۱۲

سازمان آموزش فنی و حرفه‌ای کشور



جدول ۱۵ - چک لیست معیار های نگرشی ( نسخه آزمونگر )

نام و نام خانوادگی آزمون شونده:		کد ملی:		تاریخ آزمون:		ساعت شروع:		ساعت پایان:				
ردیف	مهارت های توانائی اشتغال	شایستگی ها					نمره داوطلب	هرگز	گاهی	معمولا	اغلب	همیشه
		طیف										
		۰	۰,۲۵	۰,۵	۰,۷۵	۱						
۱	اخلاق کاری	اعتماد به نفس و خود اتکائی نشان می دهد										
۲		مسئولیت پذیر است										
۳		با مباحث کار می کند										
۴		مسئولیت رفتارهایش را می پذیرد										
۵		خویشتن دار است و در یک روش کنترل شده کار می کند										
۶		در گفتار، عمل و کردار، بلوغ از خود نشان می دهد										
۷		کارش را خود ارزیابی می کند										
۸	مسئولیت پذیری	کار را سازماندهی و زمان را به طور موثر مدیریت می کند										
۹		توانائی تکمیل تکالیف در زمان مقرر را از خود به نمایش می گذارد										
۱۰		از دستورات شفاهی، بصری و کتبی پیروی می کند										
۱۱		از موادمصرفی، ابزارآلات خوب مواظبت می کند										
۱۲	استدلال و حل مساله	با تغییرات خواسته های شغلی تطابق پذیری دارد										
۱۳		منطقی است و قضاوت های عینی می سازد										
۱۴		روش ها و قواعد را می فهمد										
۱۵		ابتکار نشان می دهد										
۱۶	سلامتی و عادات ایمنی	سرعت تولید و آهنگ کاری خوب دارد										
۱۷		نسبت به حفاظت و ایمنی تجهیزات و دستگاه ها اهتمام لازم دارد										
۱۸		به شیوه مناسب و آراستگی لباس می پوشد										
۱۹		موقعیت های استرس زا را تشخیص میدهد										
۲۰		موقعیت های استرس زا را به راحتی مدیریت می کند.										
جمع کل												

ناظر آزمون  
نام و نام خانوادگی و امضاء:

آزمونگر دوم  
نام و نام خانوادگی و امضاء:

آزمونگر اول  
نام و نام خانوادگی و امضاء:

بسمه تعالی

ارزشیابی مهارتی با الگوی سنجش عملکردی

# پروژه آزمون عملی « پایانی »

گروه شغلی : ساختمان

عنوان استاندارد : نقشه بردار

کد استاندارد : ۳۱۱۱۲۳۰۲۹۰۲۶۰۰۰۱

سازمان آموزش فنی و حرفه‌ای کشور

کد پروژه: ۱۴۰۱/۳۱۱۱۲۳۰۲۹۰۲۶۰۰۰۱/۰۰۲

زمان آزمون : ۳ ساعت ۱۵ دقیقه

تاریخ تدوین پروژه آزمون: ۱۴۰۱/۱۱/۰۶

## جدول ۱

فهرست محتوی پروژه	
ردیف	فهرست محتوی
۱	تهیه کنندگان
۲	مشخصات استاندارد آموزشی
۳	توضیح مختصر در مورد پروژه
۴	نقشه کار عملی
۵	دستورالعمل (فرایند) اجرای پروژه
۶	لیست تجهیزات
۷	لیست ابزارآلات
۸	لیست مواد مصرفی
۹	امتیازبندی
۱۰	چک لیست معیار های نگرشی
۱۱	نتیجه نهایی

سازمان آموزش فنی و حرفه‌ای کشور

جدول ۲ - تهیه کنندگان:

ردیف	نام و نام خانوادگی	تحصیلات	سابقه آموزشی (سال)	سایر اطلاعات
۱	جواد رحیمی راد	آخرین مدرک تحصیلی	سابقه فعالیت مربی دولتی	تلفن ثابت:
		فوق لیسانس	--	تلفن همراه: ۰۹۱۲۳۴۱۲۰۵۰
		رشته تحصیلی	سابقه فعالیت مربی غیر دولتی	ایمیل:
۲	غلام حسین خورشاد	معماری	۲۳	آدرس: استان زنجان
		آخرین مدرک تحصیلی	سابقه فعالیت مربی دولتی	تلفن ثابت:
		لیسانس	۲۱	تلفن همراه: ۰۹۱۲۲۴۹۰۳۶۶
۳	هادی جوکار	رشته تحصیلی	سابقه فعالیت مربی غیر دولتی	ایمیل:
		عمران	آدرس: تربیت مربی کرج	تلفن ثابت:
		لیسانس	۱۳	تلفن همراه: ۰۹۱۷۳۱۸۱۱۸۶
۴	حمیدرضا کریمی	رشته تحصیلی	سابقه فعالیت مربی غیر دولتی	ایمیل: elhamid110@gmail.com
		عمران	۵	آدرس: بیزد-مرکز شماه یک
		آخرین مدرک تحصیلی	سابقه فعالیت مربی دولتی	تلفن ثابت:
۵	مهدی دانایی فرد	فوق لیسانس	۱۰	تلفن همراه: ۰۹۱۸۳۶۰۴۱۴۸
		رشته تحصیلی	سابقه فعالیت مربی غیر دولتی	ایمیل: danaeifard@yahoo.com
		ژئو تکنیک-خاک و پی	۵	آدرس: اراک-خ هپکو
۶	بهاءالدین زندی	آخرین مدرک تحصیلی	سابقه فعالیت مربی دولتی	تلفن ثابت:
		لیسانس	۲۲	تلفن همراه: ۰۹۱۸۲۸۰۳۸۷۷
		رشته تحصیلی	سابقه فعالیت مربی غیر دولتی	ایمیل:
۷	الیاس سرابندی	معماری	آدرس: کردستان	تلفن ثابت:
		آخرین مدرک تحصیلی	سابقه فعالیت مربی دولتی	تلفن همراه: ۰۹۱۵۱۰۲۰۸۶۸
		لیسانس	۱۲	ایمیل: elyassarabandi@yahoo.com
۸	علی اکبر حاجیان	عمران	آدرس: استان خراسان رضوی	تلفن ثابت:
		آخرین مدرک تحصیلی	سابقه فعالیت مربی دولتی	تلفن همراه: ۰۹۱۷۳۷۱۴۵۱۲
		فوق لیسانس	۱۵	ایمیل: aliakbar.hajian@yahoo.com
۹	مجید نوح پیشه	رشته تحصیلی	سابقه فعالیت مربی غیر دولتی ۲ سال	آدرس: استان بوشهر
		عمران سازه	تلفن ثابت:	تلفن همراه: ۰۹۱۷۹۳۰۴۶۹۷
		آخرین مدرک تحصیلی	سابقه فعالیت مربی دولتی	ایمیل:
۱۰	مجید جوهریان	عمران	آدرس: استان فارس	تلفن ثابت:
		آخرین مدرک تحصیلی	سابقه فعالیت مربی دولتی	تلفن همراه: ۰۹۱۲۱۴۳۹۶۴۸
		رشته تحصیلی	سابقه فعالیت مربی غیر دولتی	ایمیل: tajrishzo@gmail.com

تهیه کنندگان				
ردیف	نام و نام خانوادگی	تحصیلات	سابقه آموزشی (سال)	سایر اطلاعات
۱۱	علی فتحیان راسخ	آخرین مدرک تحصیلی	سابقه فعالیت مربی دولتی	تلفن ثابت :
		لیسانس	۱۲	تلفن همراه: ۰۹۱۸۸۱۱۱۴۵۸
		رشته تحصیلی	سابقه فعالیت مربی غیر دولتی	ایمیل: _____ a_frasekh2@yahoo.com
	عمران	آدرس: استان همدان		
۱۲	رضا محمدی	آخرین مدرک تحصیلی	سابقه فعالیت مربی دولتی	تلفن ثابت :
		فوق لیسانس	۱۳	تلفن همراه: ۰۹۱۲۶۴۲۰۱۴۹
		رشته تحصیلی	سابقه فعالیت مربی غیر دولتی	ایمیل: _____ rmohammadi811@yahoo.com:
	عمران	آدرس: استان زنجان		
۱۳	اسکندر شوقی	آخرین مدرک تحصیلی	سابقه فعالیت مربی دولتی	تلفن ثابت :
		لیسانس	۲۲	تلفن همراه: ۰۹۱۴۱۵۴۷۸۰۲
		رشته تحصیلی	سابقه فعالیت مربی غیر دولتی	ایمیل: _____ a.showghi@gmail.com
	عمران	آدرس: استان اردبیل		
۱۴	علیرضا نظیری	آخرین مدرک تحصیلی	سابقه فعالیت مربی دولتی	تلفن ثابت :
		لیسانس	۲۲ سال	تلفن همراه: ۰۹۱۱۱۳۴۲۸۸۴
		رشته تحصیلی	سابقه فعالیت مربی غیر دولتی	ایمیل: alireza-_____ naziriharadasht@yahoo.com
	عمران	آدرس: استان گیلان		
۱۵	محمدنبی فلاحی	آخرین مدرک تحصیلی	سابقه فعالیت مربی دولتی	تلفن ثابت :
		لیسانس	۲۰	تلفن همراه: ۰۹۱۸۵۷۹۰۰۶۵
		رشته تحصیلی	سابقه فعالیت مربی غیر دولتی	ایمیل: _____ fallahi90@yahoo.com
	عمران	آدرس: استان مرکزی		
۱۶	داود بهرام نژاد	آخرین مدرک تحصیلی	سابقه فعالیت مربی دولتی	تلفن ثابت :
		فوق لیسانس	۲۴	تلفن همراه: ۰۹۱۳۱۹۹۹۱۴۲
		رشته تحصیلی	سابقه فعالیت مربی غیر دولتی	ایمیل: _____ bahramnejad2381@gmail.com
	معماری	آدرس: استان کرمان		

جدول ۳ - مشخصات استاندارد آموزشی / استاندارد ارزشیابی □ :

خوشه: صنعت گروه: ساختمان

تئوری	عملی	میزان ساعت آموزشی	کد استاندارد:	نام استاندارد
۵۳	۱۵۷		۳۱۱۱۲۳۰۲۹۰۲۶۰۰۰۱	نقشه بردار
-	پرورژه			
-	کارورزی			

جدول ۴ - فهرست شایستگی های استاندارد آموزشی / فهرست مراحل کار استاندارد ارزشیابی :

ردیف	عناوین شایستگی/ توانایی یا عناوین مراحل کار		
	تئوری	عملی	جمع
۱	۱۰	۳۰	۴۰
۲	۱۰	۲۵	۳۵
۳	۳	۱۴	۱۸
۴	۴	۱۶	۲۰
۵	۴	۱۶	۲۰
۶	۵	۱۶	۲۱
۷	۴	۱۲	۱۶
۸	۱	۲۴	۲۵
۹	۴	۳	۷
۱۰	۳		۳
۱۱	۴	۱	۵
	۵۲	۵۳	۱۵۷

### جدول ۵- نقشه کار عملی (نسخه آزمونگر و آزمون‌شونده)

پلی گوئی به مساحت ۵۰۰ متر مربع به ابعاد ۲۵ \* ۲۰ متر که طول ۲۵ متر به ۵ قسمت مساوی تقسیم شده است قابل توجه پنج مارک به صورت اختیاری در نظر گرفته شود

مطلوبست

- ۱- مشخص کردن ایستگاه با میخ کوبی
- ۲- سانتراژ روی ایستگاه مشخص شده در مدت زمان ۲ دقیقه
- ۳- بدست آوردن ارتفاع نقاط رئوس وسط بدست آمده پلی گون
- ۴- بدست آوردن زوایای چهار گوشه اصلی زمین به روش کوپل (حداقل ۳ کوپل)
- ۵- اندازه گیری ارتفاع نقاط چهار گوشه اصلی رئوس شبکه بندی ۵ متر در ۵ متر به روش تاکنومتری
- ۶- ترسیم منحنی های تراز (توپوگرافی) با کلیه علائم لازم برای نقشه طبق شبکه بندی ۵ متر در ۵ متر (مقیاس مورد استفاده ۱/۱۰۰)

سازمان آموزش فنی و حرفه‌ای کشور

جدول ۶- توضیحات نقشه عملی: (نسخه آزمونگر و آزمون شونده)

جدول ۷- توضیح مختصر فرآیند اجرای پروژه: (نسخه آزمونگر)

	<b>اهداف پروژه:</b>
	<input type="checkbox"/> تولیدی <input checked="" type="checkbox"/> فرایندی
	<b>در این پروژه:</b>
<p>(۱) زمان انجام فرایند حائز اهمیت <input type="checkbox"/> می باشد. <input checked="" type="checkbox"/> نمی باشد.</p> <p>(۲) رعایت توالی انجام مراحل فعالیت مهم <input type="checkbox"/> می باشد. <input checked="" type="checkbox"/> نمی باشد.</p> <p>(۳) مقدار استفاده از مواد مصرفی دارای اهمیت <input type="checkbox"/> می باشد. <input checked="" type="checkbox"/> نمی باشد.</p> <p>(۴) ساخت محصول جز موارد با اهمیت پروژه <input type="checkbox"/> می باشد. <input checked="" type="checkbox"/> نمی باشد.</p> <p>(۵) رعایت نکات ایمنی و حفاظتی الزامی <input type="checkbox"/> می باشد. <input checked="" type="checkbox"/> نمی باشد.</p> <p>(۶) گزارش فعالیت انجام شده توسط کارآموز الزامی <input type="checkbox"/> می باشد. <input checked="" type="checkbox"/> نمی باشد.</p>	

جدول ۸- نمرات گاهشی (نسخه آزمونگر)

مجاز هست		مجاز نیست	افزودن مواد مصرفی / زمان ، با کسر نمره	
نیم تا یکساعت	تا نیم ساعت	*	در صورت عدم رعایت زمان	زمان اجرای
..... درصد از کل بارم کم می شود.	.... درصد از کل بارم کم می شود		بندی در اجرای مراحل کاری	فرایند



مقدار مواد مصرفی	در صورت عدم رعایت میزان مواد مصرفی	*	..... درصد از کل بارم کم می شود
------------------	------------------------------------	---	---------------------------------

**جدول ۹ (نسخه آزمونگر)**

نکات یا مواردی که در اجرای پروژه توسط آزمونگر رعایت آن الزامی است:

- ۱- زمان پروژه از این جهت اهمیت دارد که آزمون شونده باید در مدت زمان تعیین شده پروژه را تمام کند و بابت زودتر تمام کردن امتیازی نخواهد گرفت....
- ۲- منظور از کنترل، استفاده از ابزار کنترل از جمله شاقول و تراز و... می باشد و رعایت رواداری های مجاز طبق مبحث نهم مقررات ملی ساختمان می باشد....
- ۳-

**جدول ۱۰ (نسخه آزمونگر و آزمون شونده)**

نکات یا مواردی که در اجرای پروژه توسط آزمون دهنده رعایت آن الزامی است:

- ۱- آزمون دهنده برابر ضوابط آزمون های فرآیندی عمل نماید.
- ۲- ....
- ۳- ....
- ۴- ...

**جدول ۱۱ - فرایند اجرای پروژه (نسخه آزمون شونده)**

مقیاس	توالی فرایندکاری	عنوان فعالیت (عنصر شایستگی)	شماره شایستگی ها	ریز فعالیت یا چگونگی روند انجام کار	مدت انجام کار - دقیقه	مقیاس	
						بارم	کیفی
*	مرحله اول	استقرار دوربین و ساتزائز	۱ و ۲	استقرار تراز یاب بر روی ایستگاه	۱	۱	*
*	مرحله دوم	اندازه گیری ارتفاع نقاط	۱ و ۵	ترازیاب و زاویه کار	۲	۴	*
*				تهیه تنظیم جدول نیولمان	۲۰	۱۰	*
*	مرحله سوم	اندازه گیری زوایا	۲	محاسبه جدول	۲	۱۰	*
*				کنترل خطاهای جدول	۲۰	۵	*
*	مرحله چهارم	اندازه گیری به روش تاکتومتر (غیرمستقیم)	۶	قراولروی به نقطه مورد نظر و قراعت زاویه	۱۵	۱۵	*
*				محاسبه زاویه مورد نظر	۱۵	۵	*
*				بدست آوردن ارتفاع دوربین	۱	۱	*
*	مرحله پنجم	تهیه نقشه توبوگرافی	۷	تنظیم جدول تاکتومتری	۲۰	۹	*
*				استفاده از فرمول های لازم	۳۰	۱۰	*
*				تهیه و تنظیم شبکه	۱۰	۵	*
*	مرحله پنجم	تهیه نقشه توبوگرافی	۷	انتقال نقاط ارتفاع بر روی شبکه	۱۱	۵	*
*				ترسیم منحنی میزان ها	۳۰	۱۵	*

**جدول ۱۲ - لیست تجهیزات ( نسخه رئیس حوزه سنجش ، مسؤول آزمون و آزمونگر )**

ردیف	نام تجهیزات	مشخصات فنی	تعداد	واحد سنجه	آزمونگر	آزمون شونده	توضیحات
۱	منشور	استاندارد	۱	دستگاه			
۲	تراز یاب دستی	استاندارد	۱	دستگاه			
۳	تراز نبشی	استاندارد	۱	دستگاه			
۴	سه پایه	استاندارد	۱	دستگاه			
۵	ژالون	استاندارد	۱	دستگاه			
۶	شیب سنج دستی	استاندارد	۱	دستگاه			
۷	دستگاه پلانیمتری	استاندارد	۱	دستگاه			
۸	دوربین نقشه برداری زاویه یاب	استاندارد	۱	دستگاه			
۹	دوربین نقشه برداری ترازیاب	استاندارد	۱	دستگاه			
۱۰	شاخص	استاندارد	۱	دستگاه			

**جدول ۱۳ - لیست ابزارآلات ( نسخه رئیس حوزه سنجش ، مسؤول آزمون و آزمونگر )**

ردیف	نام ابزارآلات	مشخصات فنی	تعداد	واحد سنجه	آزمونگر	آزمون شونده	توضیحات
۱	شاقول	استاندارد	۱	عدد			
۲	ریسمان	استاندارد	۱	عدد			
۳	متر	استاندارد	۱	عدد			
۴							

**جدول ۱۴ - لیست مواد مصرفی و قیمت ( نسخه رئیس حوزه سنجش ، مسؤول آزمون و آزمونگر )**

ردیف	نام مواد مصرفی	مشخصات فنی	تعداد	واحد سنجه	قیمت واحد به ریال	آزمونگر	آزمون شونده	توضیحات

				کیسه	یک		گچ	۱
				بسته	یک		میخ	۲
				برگ	دو		کاغذ پوست	۳
				عدد	یک		مداد	۴
				عدد	یک		مداد پاک کن	۵
				عدد	یک		مرکب	۶
				عدد	یک		کاغذ کالک	۷
				عدد	یک		کاغذ شطرنجی	۸
				عدد	یک		خط کش	۹
				عدد	یک		گونیا	۱۰
				عدد	یک		نقاله	۱۱
				عدد	یک		چسب	۱۲

سازمان آموزش فنی و حرفه‌ای کشور

جدول ۱۵ - چک لیست معیار های نگرشی ( نسخه آزمونگر )

نام و نام خانوادگی آزمون شونده:		کد ملی:		تاریخ آزمون:		ساعت شروع:		ساعت پایان:				
ردیف	مهارت های توانائی اشتغال	شایستگی ها					نمره داوطلب	هرگز	گاهی	معمولا	اغلب	همیشه
		طیف										
		۰	۰,۲۵	۰,۵	۰,۷۵	۱						
۱	اخلاق کاری	اعتماد به نفس و خود اتکائی نشان می دهد										
۲		مسئولیت پذیر است										
۳		با مباحث کار می کند										
۴		مسئولیت رفتارهایش را می پذیرد										
۵		خویشتن دار است و در یک روش کنترل شده کار می کند										
۶		در گفتار، عمل و کردار، بلوغ از خود نشان می دهد										
۷		کارش را خود ارزیابی می کند										
۸	مسئولیت پذیری	کار را سازماندهی و زمان را به طور موثر مدیریت می کند										
۹		توانائی تکمیل تکالیف در زمان مقرر را از خود به نمایش می گذارد										
۱۰		از دستورات شفاهی، بصری و کتبی پیروی می کند										
۱۱		از موادمصرفی، ابزارآلات خوب مواظبت می کند										
۱۲	استدلال و حل مساله	با تغییرات خواسته های شغلی تطابق پذیری دارد										
۱۳		منطقی است و قضاوت های عینی می سازد										
۱۴		روش ها و قواعد را می فهمد										
۱۵		ابتکار نشان می دهد										
۱۶	سلامتی و عادات ایمنی	سرعت تولید و آهنگ کاری خوب دارد										
۱۷		نسبت به حفاظت و ایمنی تجهیزات و دستگاه ها اهتمام لازم دارد										
۱۸		به شیوه مناسب و آراستگی لباس می پوشد										
۱۹		موقعیت های استرس زا را تشخیص میدهد										
۲۰		موقعیت های استرس زا را به راحتی مدیریت می کند.										
جمع کل												

ناظر آزمون  
نام و نام خانوادگی و امضاء:

آزمونگر دوم  
نام و نام خانوادگی و امضاء:

آزمونگر اول  
نام و نام خانوادگی و امضاء:

بسمه تعالی

ارزشیابی مهارتی با الگوی سنجش عملکردی

# پروژه آزمون عملی « پایانی »

گروه شغلی : ساختمان

عنوان استاندارد : نقشه بردار

کد استاندارد : ۳۱۱۱۲۳۰۲۹۰۲۶۰۰۰۱

سازمان آموزش فنی و حرفه‌ای کشور

کد پروژه: ۱۴۰۱/۳۱۱۱۲۳۰۲۹۰۲۶۰۰۰۱/003

زمان آزمون : ۳ ساعت ۱۵ دقیقه

تاریخ تدوین پروژه آزمون: ۱۴۰۱/۱۱/۰۶

## جدول ۱

فهرست محتوی پروژه	
ردیف	فهرست محتوی
۱	تهیه کنندگان
۲	مشخصات استاندارد آموزشی
۳	توضیح مختصر در مورد پروژه
۴	نقشه کار عملی
۵	دستورالعمل (فرایند) اجرای پروژه
۶	لیست تجهیزات
۷	لیست ابزارآلات
۸	لیست مواد مصرفی
۹	امتیازبندی
۱۰	چک لیست معیار های نگرشی
۱۱	نتیجه نهایی

سازمان آموزش فنی و حرفه‌ای کشور

جدول ۲ - تهیه کنندگان:

ردیف	نام و نام خانوادگی	تحصیلات	سابقه آموزشی (سال)	سایر اطلاعات
۱	جواد رحیمی راد	آخرین مدرک تحصیلی	سابقه فعالیت مربی دولتی	تلفن ثابت:
		فوق لیسانس	--	تلفن همراه: ۰۹۱۲۳۴۱۲۰۵۰
		رشته تحصیلی	سابقه فعالیت مربی غیر دولتی	ایمیل:
۲	غلام حسین خورشاد	معماری	۲۳	آدرس: استان زنجان
		آخرین مدرک تحصیلی	سابقه فعالیت مربی دولتی	تلفن ثابت:
		لیسانس	۲۱	تلفن همراه: ۰۹۱۲۲۴۹۰۳۶۶
۳	هادی جوکار	رشته تحصیلی	سابقه فعالیت مربی غیر دولتی	ایمیل:
		عمران	آدرس: تربیت مربی کرج	تلفن ثابت:
		لیسانس	۱۳	تلفن همراه: ۰۹۱۷۳۱۸۱۱۸۶
۴	حمیدرضا کریمی	رشته تحصیلی	سابقه فعالیت مربی غیر دولتی	ایمیل:
		عمران	آدرس: استان فارس	تلفن ثابت:
		لیسانس	12	تلفن همراه: ۰۹۱۳۱۵۶۱۲۴۹
۵	مهدی دانایی فرد	رشته تحصیلی	سابقه فعالیت مربی غیر دولتی	ایمیل: elhamid110@gmail.com
		عمران	۵	آدرس: بیزد-مرکز شماه یک
		فوق لیسانس	۱۰	تلفن همراه: ۰۹۱۸۳۶۰۴۱۴۸
۶	بهاءالدین زندی	رشته تحصیلی	سابقه فعالیت مربی غیر دولتی	ایمیل: danaeifard@yahoo.com
		معماری	۵	آدرس: اراک-خ هپکو
		لیسانس	۲۲	تلفن همراه: ۰۹۱۸۲۸۰۳۸۷۷
۷	الیاس سرابندی	رشته تحصیلی	سابقه فعالیت مربی غیر دولتی	ایمیل: elyassarabandi@yahoo.com
		عمران	۱۲	آدرس: استان خراسان رضوی
		آخرین مدرک تحصیلی	سابقه فعالیت مربی دولتی	تلفن ثابت:
۸	علی اکبر حاجیان	فوق لیسانس	۱۵	تلفن همراه: ۰۹۱۷۳۷۱۴۵۱۲
		رشته تحصیلی	سابقه فعالیت مربی غیر دولتی ۲ سال	ایمیل: aliakbar.hajian@yahoo.com
		عمران سازه	آدرس: استان بوشهر	تلفن ثابت:
۹	مجید نوح پیشه	آخرین مدرک تحصیلی	سابقه فعالیت مربی دولتی	تلفن ثابت:
		لیسانس	۲۱	تلفن همراه: ۰۹۱۷۹۳۰۴۶۹۷
		رشته تحصیلی	سابقه فعالیت مربی غیر دولتی	ایمیل:
۱۰	مجید جوهریان	عمران	آدرس: استان فارس	تلفن ثابت:
		آخرین مدرک تحصیلی	سابقه فعالیت مربی دولتی	تلفن همراه: ۰۹۱۲۱۴۳۹۶۴۸
		رشته تحصیلی	۱۸	ایمیل: tajrishzo@gmail.com

تهیه کنندگان				
ردیف	نام و نام خانوادگی	تحصیلات	سابقه آموزشی (سال)	سایر اطلاعات
۱۱	علی فتحیان راسخ	آخرین مدرک تحصیلی	سابقه فعالیت مربی دولتی	تلفن ثابت :
		لیسانس	۱۲	تلفن همراه: ۰۹۱۸۸۱۱۱۴۵۸
		رشته تحصیلی	سابقه فعالیت مربی غیر دولتی	ایمیل: _____ a_frasekh2@yahoo.com
	عمران	آدرس: استان همدان		
۱۲	رضا محمدی	آخرین مدرک تحصیلی	سابقه فعالیت مربی دولتی	تلفن ثابت :
		فوق لیسانس	۱۳	تلفن همراه: ۰۹۱۲۶۴۲۰۱۴۹
		رشته تحصیلی	سابقه فعالیت مربی غیر دولتی	ایمیل: _____ rmohammadi811@yahoo.com:
	عمران	آدرس: استان زنجان		
۱۳	اسکندر شوقی	آخرین مدرک تحصیلی	سابقه فعالیت مربی دولتی	تلفن ثابت :
		لیسانس	۲۲	تلفن همراه: ۰۹۱۴۱۵۴۷۸۰۲
		رشته تحصیلی	سابقه فعالیت مربی غیر دولتی	ایمیل: _____ a.showghi@gmail.com
	عمران	آدرس: استان اردبیل		
۱۴	علیرضا نظیری	آخرین مدرک تحصیلی	سابقه فعالیت مربی دولتی	تلفن ثابت :
		لیسانس	۲۲ سال	تلفن همراه: ۰۹۱۱۱۳۴۲۸۸۴
		رشته تحصیلی	سابقه فعالیت مربی غیر دولتی	ایمیل: alireza-_____ naziriharadasht@yahoo.com
	عمران	آدرس: استان گیلان		
۱۵	محمدنبی فلاحی	آخرین مدرک تحصیلی	سابقه فعالیت مربی دولتی	تلفن ثابت :
		لیسانس	۲۰	تلفن همراه: ۰۹۱۸۵۷۹۰۰۶۵
		رشته تحصیلی	سابقه فعالیت مربی غیر دولتی	ایمیل: _____ fallahi90@yahoo.com
	عمران	آدرس: استان مرکزی		
۱۶	داود بهرام نژاد	آخرین مدرک تحصیلی	سابقه فعالیت مربی دولتی	تلفن ثابت :
		فوق لیسانس	۲۴	تلفن همراه: ۰۹۱۳۱۹۹۹۱۴۲
		رشته تحصیلی	سابقه فعالیت مربی غیر دولتی	ایمیل: _____ bahramnejad2381@gmail.com
	معماری	آدرس: استان کرمان		



جدول ۳ - مشخصات استاندارد آموزشی / استاندارد ارزشیابی: □

خوشه: صنعت گروه: ساختمان

تئوری	عملی	میزان ساعت آموزشی	کد استاندارد:	نام استاندارد
۵۳	۱۵۷	-	۳۱۱۱۲۳۰۲۹۰۲۶۰۰۰۱	نقشه بردار
-	کارورزی	-		

جدول ۴ - فهرست شایستگی های استاندارد آموزشی / فهرست مراحل کار استاندارد ارزشیابی:

ردیف	عناوین شایستگی/ توانایی یا عناوین مراحل کار	میزان ساعت آموزش		
		تئوری	عملی	جمع
۱	توانایی اندازه گیری اختلاف ارتفاع با ترازیب	10	30	40
۲	توانایی اندازه گیری زاویه	10	25	35
۳	توانایی قرائت فاصله بروش غیر مستقیم (اپتیکی)	3	14	18
۴	توانایی اندازه گیری اختلاف ارتفاع بروش غیر مستقیم ( اپتیکی)	4	16	20
۵	توانایی تهیه موقعیت نقاط اصلی	4	16	20
۶	توانایی برداشت عوارض زمین بروش تاکنومتری	5	16	21
۷	توانایی انتقال نقاط اصلی و فرعی روی کاغذ شبکه بندی شده	4	12	16
۸	توانایی انجام پروژه عملی در يك منطقه با تهیه ماهواره و عوارض زمینی	1	24	25
۹	توانایی بکارگیری ضوابط ایمنی و بهداشت کار در محیط کار	4	3	7
۱۰	توانایی بکارگیری رفتار حرفه ای	3		3
11	توانایی کار آفرینی	4	1	5
	جمع کل	52	۵۳	۱۵۷

### جدول ۵- نقشه کار عملی ( نسخه آزمونگر و آزمون شونده )

پلیگونی ۶ ضلعی منتظم به اضلاع ۱۵ متر موجود می باشد .  
قابل توجه بنچمارک به صورت اختیاری در نظر گرفته شود

مطلوبست

- ۱- مشخص کردن ایستگاه با میخ کوبی
- ۲- سانتراژ دوربین روی ایستگاه مشخص شود در مدت زمان ۲ دقیقه
- ۳- شبکه بندی پلی گون به اندازه ۵\*۵ متر و به دست آوردن ارتفاع نقاط رئوس بدست آمده از شبکه بندی
- ۴- بدست آوردن زوایای شش ضلعی به روش تجدید (حداقل ۳ تجدید)
- ۵- اندازه گیری ارتفاع نقاط شش ضلعی به روش تا کئومتری
- ۶- ترسیم منحنی های تراز (توپوگرافی) طبق شبکه بندی ۵\*۵ متر با کلیه علائم مورد نیاز نقشه با مقیاس ۱/۱۰۰

سازمان آموزش فنی و حرفه‌ای کشور

**جدول ۶- توضیحات نقشه عملی: (نسخه آزمونگر و آزمون‌شونده)**



**جدول ۷- توضیح مختصر فرآیند اجرای پروژه: (نسخه آزمونگر)**

اهداف پروژه:	
فرایندی	تولیدی
<b>در این پروژه:</b>	
۱) زمان انجام فرایند حائز اهمیت	می‌باشد. <input type="checkbox"/> نمی‌باشد. <input type="checkbox"/>
۲) رعایت توالی انجام مراحل فعالیت مهم	می‌باشد. <input type="checkbox"/> نمی‌باشد. <input type="checkbox"/>
۳) مقدار استفاده از مواد مصرفی دارای اهمیت	می‌باشد. <input type="checkbox"/> نمی‌باشد. <input type="checkbox"/>
۴) ساخت محصول جز موارد با اهمیت پروژه	می‌باشد. <input type="checkbox"/> نمی‌باشد. <input type="checkbox"/>
۵) رعایت نکات ایمنی و حفاظتی الزامی	می‌باشد. <input type="checkbox"/> نمی‌باشد. <input type="checkbox"/>
۶) گزارش فعالیت انجام شده توسط کارآموز الزامی	می‌باشد. <input type="checkbox"/> نمی‌باشد. <input type="checkbox"/>

**جدول ۸- نمرات گاهشی (نسخه آزمونگر)**

مجاز هست		مجاز نیست	افزودن مواد مصرفی / زمان ، با کسر نمره	
نیم تا یکساعت	تا نیم ساعت	*	در صورت عدم رعایت زمان	زمان اجرای
..... درصد از کل بارم کم می شود.	.... درصد از کل بارم کم می شود		بندی در اجرای مراحل کاری	فرایند
..... درصد از کل بارم کم می شود		*	در صورت عدم رعایت	مقدار مواد

مصرفی	میزان مواد مصرفی	
-------	------------------	--

**جدول ۹ (نسخه آزمونگر)**

نکات یا مواردی که در اجرای پروژه توسط آزمونگر رعایت آن الزامی است:
۱- زمان پروژه از این جهت اهمیت دارد که آزمون شونده باید در مدت زمان تعیین شده پروژه را تمام کند و بابت زودتر تمام کردن امتیازی نخواهد گرفت....
۲- منظور از کنترل، استفاده از ابزار کنترل از جمله شاقول و تراز و... می باشد و رعایت رواداری های مجاز طبق مبحث نهم مقررات ملی ساختمان می باشد....
۳-

**جدول ۱۰ (نسخه آزمونگر و آزمون شونده)**

نکات یا مواردی که در اجرای پروژه توسط آزمون دهنده رعایت آن الزامی است:
۱- آزمون دهنده برابر ضوابط آزمون های فرآیندی عمل نماید.
۲- ....
۳- ....
۴- ...

**جدول ۱۱ - فرایند اجرای پروژه (نسخه آزمون شونده)**

مقیاس	توالی فرایند کاری	عنوان فعالیت (عنصر شایستگی)	شماره شایستگی ها	ریز فعالیت یا چگونگی روند انجام کار	مدت انجام کار - دقیقه	مقیاس	
						بارم	کیفی
*	مرحله اول	استقرار دوربین و ساتراژ	۱ و ۲	استقرار تراز یاب بر روی ایستگاه	۱	۱	*
*				ترازیاب و زاویه کار	۲	۴	*
*	مرحله دوم	اندازه گیری ارتفاع نقاط	۱ و ۵	تهیه تنظیم جدول نیولمان	۲۰	۱۰	*
*				محاسبه جدول	۲	۱۰	*
*				کنترل خطاهای جدول	۲۰	۵	*
*	مرحله سوم	اندازه گیری زوایا	۲	قراولروی به نقطه مورد نظر و قراعت زاویه	۱۵	۱۵	*
*				محاسبه زاویه مورد نظر	۱۵	۵	*
*	مرحله چهارم	اندازه گیری به روش تاکتومتر (غیرمستقیم)	۶	بدست آوردن ارتفاع دوربین	۱	۱	*
*				تنظیم جدول تاکتومتری	۲۰	۹	*
*				استفاده از فرمول های لازم	۳۰	۱۰	*
*	مرحله پنجم	تهیه نقشه توپوگرافی	۷	تهیه و تنظیم شبکه	۱۰	۵	*
*				انتقال نقاط ارتفاع بر روی شبکه	۱۱	۵	*
*				ترسیم منحنی میزان ها	۳۰	۱۵	*

**جدول ۱۲ - لیست تجهیزات (نسخه رئیس حوزه سنجش، مسؤول آزمون و آزمونگر)**

ردیف	نام تجهیزات	مشخصات فنی	تعداد	واحد سنج	آزمونگر	آزمون شونده	توضیحات
۱	منشور	استاندارد	۱	دستگاه			
۲	ترازیاب دستی	استاندارد	۱	دستگاه			
۳	تراز نبشی	استاندارد	۱	دستگاه			
۴	سه پایه	استاندارد	۱	دستگاه			
۵	ژالون	استاندارد	۱	دستگاه			
۶	شیب سنج دستی	استاندارد	۱	دستگاه			
۷	دستگاه پلانیمتری	استاندارد	۱	دستگاه			
۸	دوربین نقشه برداری زاویه یاب	استاندارد	۱	دستگاه			
۹	دوربین نقشه برداری ترازیاب	استاندارد	۱	دستگاه			
۱۰	شاخص	استاندارد	۱	دستگاه			

**جدول ۱۳ - لیست ابزارآلات (نسخه رئیس حوزه سنجش، مسؤول آزمون و آزمونگر)**

ردیف	نام ابزارآلات	مشخصات فنی	تعداد	واحد سنج	آزمونگر	آزمون شونده	توضیحات
۱	شاقول	استاندارد	۱	عدد			
۲	ریسمان	استاندارد	۱	عدد			
۳	متر	استاندارد	۱	عدد			
۴							

**جدول ۱۴ - لیست مواد مصرفی و قیمت (نسخه رئیس حوزه سنجش، مسؤول آزمون و آزمونگر)**

ردیف	نام مواد مصرفی	مشخصات فنی	تعداد	واحد سنج	قیمت واحد به ریال	آزمونگر	آزمون شونده	توضیحات
۱	گچ		یک	کیسه				

				بسته	یک		میخ	۲
				برگ	دو		کاغذ پوست	۳
				عدد	یک		مداد	۴
				عدد	یک		مداد پاک کن	۵
				عدد	یک		مرکب	۶
				عدد	یک		کاغذ کالک	۷
				عدد	یک		کاغذ شطرنجی	۸
				عدد	یک		خط کش	۹
				عدد	یک		گونیا	۱۰
				عدد	یک		نقاله	۱۱
				عدد	یک		چسب	۱۲

سازمان آموزش فنی و حرفه‌ای کشور

جدول ۱۵ - چک لیست معیار های نگرشی ( نسخه آزمونگر )

نام و نام خانوادگی آزمون شونده:		کد ملی:		تاریخ آزمون:		ساعت شروع:		ساعت پایان:				
ردیف	مهارت های توانائی اشتغال	شایستگی ها					نمره داوطلب	هرگز	گاهی	معمولا	اغلب	همیشه
		طیف										
		۰	۰,۲۵	۰,۵	۰,۷۵	۱						
۱	اخلاق کاری	اعتماد به نفس و خود اتکائی نشان می دهد										
۲		مسئولیت پذیر است										
۳		با مباحث کار می کند										
۴		مسئولیت رفتارهایش را می پذیرد										
۵		خویشتن دار است و در یک روش کنترل شده کار می کند										
۶		در گفتار، عمل و کردار، بلوغ از خود نشان می دهد										
۷		کارش را خود ارزیابی می کند										
۸	مسئولیت پذیری	کار را سازماندهی و زمان را به طور موثر مدیریت می کند										
۹		توانائی تکمیل تکالیف در زمان مقرر را از خود به نمایش می گذارد										
۱۰		از دستورات شفاهی، بصری و کتبی پیروی می کند										
۱۱		از موادمصرفی، ابزارآلات خوب مواظبت می کند										
۱۲	استدلال و حل مساله	با تغییرات خواسته های شغلی تطابق پذیری دارد										
۱۳		منطقی است و قضاوت های عینی می سازد										
۱۴		روش ها و قواعد را می فهمد										
۱۵		ابتکار نشان می دهد										
۱۶	سلامتی و عادات ایمنی	سرعت تولید و آهنگ کاری خوب دارد										
۱۷		نسبت به حفاظت و ایمنی تجهیزات و دستگاه ها اهتمام لازم دارد										
۱۸		به شیوه مناسب و آراستگی لباس می پوشد										
۱۹		موقعیت های استرس زا را تشخیص میدهد										
۲۰		موقعیت های استرس زا را به راحتی مدیریت می کند.										
جمع کل												

ناظر آزمون  
نام و نام خانوادگی و امضاء:

آزمونگر دوم  
نام و نام خانوادگی و امضاء:

آزمونگر اول  
نام و نام خانوادگی و امضاء:

بسمه تعالی

ارزشیابی مهارتی با الگوی سنجش عملکردی

# پروژه آزمون عملی « پایانی »

گروه شغلی : ساختمان

عنوان استاندارد : نقشه بردار

کد استاندارد : ۳۱۱۱۲۳۰۲۹۰۲۶۰۰۰۱

سازمان آموزش فنی و حرفه‌ای کشور

کد پروژه: ۱۴۰۱/۳۱۱۱۲۳۰۲۹۰۲۶۰۰۰۱/004

زمان آزمون : ۳ ساعت ۱۵ دقیقه

تاریخ تدوین پروژه آزمون: ۱۴۰۱/۱۱/۰۶



## جدول ۱

فهرست محتوی پروژه	
ردیف	فهرست محتوی
۱	تهیه کنندگان
۲	مشخصات استاندارد آموزشی
۳	توضیح مختصر در مورد پروژه
۴	نقشه کار عملی
۵	دستورالعمل (فرایند) اجرای پروژه
۶	لیست تجهیزات
۷	لیست ابزارآلات
۸	لیست مواد مصرفی
۹	امتیازبندی
۱۰	چک لیست معیار های نگرشی
۱۱	نتیجه نهایی

سازمان آموزش فنی و حرفه‌ای کشور

جدول ۲ - تهیه کنندگان:

ردیف	نام و نام خانوادگی	تحصیلات	سابقه آموزشی (سال)	سایر اطلاعات
۱	جواد رحیمی راد	آخرین مدرک تحصیلی	سابقه فعالیت مربی دولتی	تلفن ثابت:
		فوق لیسانس	--	تلفن همراه: ۰۹۱۲۳۴۱۲۰۵۰
		رشته تحصیلی	سابقه فعالیت مربی غیر دولتی	ایمیل:
۲	غلام حسین خورشاد	معماری	۲۳	آدرس: استان زنجان
		آخرین مدرک تحصیلی	سابقه فعالیت مربی دولتی	تلفن ثابت:
		لیسانس	۲۱	تلفن همراه: ۰۹۱۲۲۴۹۰۳۶۶
۳	هادی جوکار	رشته تحصیلی	سابقه فعالیت مربی غیر دولتی	ایمیل:
		عمران	آدرس: تربیت مربی کرج	تلفن ثابت:
		لیسانس	۱۳	تلفن همراه: ۰۹۱۷۳۱۸۱۱۸۶
۴	حمیدرضا کریمی	رشته تحصیلی	سابقه فعالیت مربی غیر دولتی	ایمیل:
		عمران	آدرس: استان فارس	تلفن ثابت:
		لیسانس	12	تلفن همراه: ۰۹۱۳۱۵۶۱۲۴۹
۵	مهدی دانایی فرد	رشته تحصیلی	سابقه فعالیت مربی غیر دولتی	ایمیل: elhamid110@gmail.com
		عمران	۵	آدرس: بیزد-مرکز شماه یک
		فوق لیسانس	۱۰	تلفن همراه: ۰۹۱۸۳۶۰۴۱۴۸
۶	بهاءالدین زندی	رشته تحصیلی	سابقه فعالیت مربی غیر دولتی	ایمیل: danaeifard@yahoo.com
		معماری	۵	آدرس: اراک-خ هپکو
		لیسانس	۲۲	تلفن همراه: ۰۹۱۸۲۸۰۳۸۷۷
۷	الیاس سرابندی	رشته تحصیلی	سابقه فعالیت مربی غیر دولتی	ایمیل: elyassarabandi@yahoo.com
		معماری	۱۲	آدرس: کردستان
		لیسانس	۱۲	تلفن همراه: ۰۹۱۵۱۰۲۰۸۶۸
۸	علی اکبر حاجیان	رشته تحصیلی	سابقه فعالیت مربی غیر دولتی ۲ سال	ایمیل: aliakbar.hajian@yahoo.com
		عمران سازه	آدرس: استان بوشهر	تلفن ثابت:
		فوق لیسانس	۱۵	تلفن همراه: ۰۹۱۷۳۷۱۴۵۱۲
۹	مجید نوح پیشه	رشته تحصیلی	سابقه فعالیت مربی غیر دولتی	ایمیل:
		عمران	آدرس: استان فارس	تلفن ثابت:
		لیسانس	۲۱	تلفن همراه: ۰۹۱۷۹۳۰۴۶۹۷
۱۰	مجید جوهریان	رشته تحصیلی	سابقه فعالیت مربی غیر دولتی	ایمیل: tajrishzo@gmail.com
		عمران	۱۸	تلفن همراه: ۰۹۱۲۱۴۳۹۶۴۸
		آخرین مدرک تحصیلی	سابقه فعالیت مربی دولتی	تلفن ثابت:

تهیه کنندگان				
ردیف	نام و نام خانوادگی	تحصیلات	سابقه آموزشی (سال)	سایر اطلاعات
۱۱	علی فتحیان راسخ	آخرین مدرک تحصیلی	سابقه فعالیت مربی دولتی	تلفن ثابت :
		لیسانس	۱۲	تلفن همراه: ۰۹۱۸۸۱۱۱۴۵۸
		رشته تحصیلی	سابقه فعالیت مربی غیر دولتی	ایمیل: _____ a_frasekh2@yahoo.com
	عمران	آدرس: استان همدان		
۱۲	رضا محمدی	آخرین مدرک تحصیلی	سابقه فعالیت مربی دولتی	تلفن ثابت :
		فوق لیسانس	۱۳	تلفن همراه: ۰۹۱۲۶۴۲۰۱۴۹
		رشته تحصیلی	سابقه فعالیت مربی غیر دولتی	ایمیل: _____ rmohammadi811@yahoo.com:
	عمران	آدرس: استان زنجان		
۱۳	اسکندر شوقی	آخرین مدرک تحصیلی	سابقه فعالیت مربی دولتی	تلفن ثابت :
		لیسانس	۲۲	تلفن همراه: ۰۹۱۴۱۵۴۷۸۰۲
		رشته تحصیلی	سابقه فعالیت مربی غیر دولتی	ایمیل: _____ a.showghi@gmail.com
	عمران	آدرس: استان اردبیل		
۱۴	علیرضا نظیری	آخرین مدرک تحصیلی	سابقه فعالیت مربی دولتی	تلفن ثابت :
		لیسانس	۲۲ سال	تلفن همراه: ۰۹۱۱۱۳۴۲۸۸۴
		رشته تحصیلی	سابقه فعالیت مربی غیر دولتی	ایمیل: alireza-_____ naziriharadasht@yahoo.com
	عمران	آدرس: استان گیلان		
۱۵	محمدنبی فلاحي	آخرین مدرک تحصیلی	سابقه فعالیت مربی دولتی	تلفن ثابت :
		لیسانس	۲۰	تلفن همراه: ۰۹۱۸۵۷۹۰۰۶۵
		رشته تحصیلی	سابقه فعالیت مربی غیر دولتی	ایمیل: _____ fallahi90@yahoo.com
	عمران	آدرس: استان مرکزی		
۱۶	داود بهرام نژاد	آخرین مدرک تحصیلی	سابقه فعالیت مربی دولتی	تلفن ثابت :
		فوق لیسانس	۲۴	تلفن همراه: ۰۹۱۳۱۹۹۹۱۴۲
		رشته تحصیلی	سابقه فعالیت مربی غیر دولتی	ایمیل: _____ bahramnejad2381@gmail.com
	معماری	آدرس: استان کرمان		

جدول ۳ - مشخصات استاندارد آموزشی / استاندارد ارزشیابی:

خوشه: صنعت گروه: ساختمان

تئوری	عملی	میزان ساعت آموزشی	کد استاندارد:	نام استاندارد
۵۳	۱۵۷		۳۱۱۱۲۳۰۲۹۰۲۶۰۰۰۱	نقشه بردار
-	پرورژه			
-	کارورزی			

جدول ۴ - فهرست شایستگی های استاندارد آموزشی / فهرست مراحل کار استاندارد ارزشیابی:

ردیف	عناوین شایستگی/ توانایی یا عناوین مراحل کار	میزان ساعت آموزش		
		تئوری	عملی	جمع
۱	توانایی اندازه گیری اختلاف ارتفاع با ترازیب	10	30	40
۲	توانایی اندازه گیری زاویه	10	25	35
۳	توانایی قرائت فاصله بروش غیر مستقیم (اپتیکی)	3	14	18
۴	توانایی اندازه گیری اختلاف ارتفاع بروش غیر مستقیم ( اپتیکی)	4	16	20
۵	توانایی تهیه موقعیت نقاط اصلی	4	16	20
۶	توانایی برداشت عوارض زمین بروش تاکنومتری	5	16	21
۷	توانایی انتقال نقاط اصلی و فرعی روی کاغذ شبکه بندی شده	4	12	16
۸	توانایی انجام پروژه عملی در يك منطقه با تهیه ماهواره و عوارض زمینی	1	24	25
۹	توانایی بکارگیری ضوابط ایمنی و بهداشت کار در محیط کار	4	3	7
۱۰	توانایی بکارگیری رفتار حرفه ای	3		3
11	توانایی کار آفرینی	4	1	5
	جمع کل	52	۵۳	۱۵۷

### جدول ۵- نقشه کار عملی ( نسخه آزمونگر و آزمون شونده )

پلیگونی ۸ ضلعی منتظم به اضلاع ۱۰ متر موجود می باشد .  
قابل توجه بنچمارک به صورت اختیاری در نظر گرفته شود

مطلوبست

- ۱- مشخص کردن ایستگاه با میخ کوبی
- ۲- سانتراژ دوربین روی ایستگاه مشخص شود در مدت زمان ۲ دقیقه
- ۳- شبکه بندی پلی گون به اندازه ۵\*۵ متر و به دست آوردن ارتفاع نقاط رئوس بدست آمده از شبکه بندی
- ۴- بدست آوردن زوایای هشت ضلعی به روش تجدید (حداقل ۳ تجدید)
- ۵- اندازه گیری ارتفاع نقاط هشت ضلعی به روش تا کئومتری
- ۶- ترسیم منحنی های تراز (توپوگرافی) طبق شبکه بندی ۵\*۵ متر با کلیه علائم مورد نیاز نقشه با مقیاس ۱/۱۰۰

سازمان آموزش فنی و حرفه‌ای کشور

جدول ۶- توضیحات نقشه عملی: (نسخه آزمونگر و آزمون شونده)

جدول ۷- توضیح مختصر فرآیند اجرای پروژه: (نسخه آزمونگر)

اهداف پروژه:	
فرایندی	تولیدی
■	□
در این پروژه:	
(۱) زمان انجام فرایند حائز اهمیت (۲) رعایت توالی انجام مراحل فعالیت مهم (۳) مقدار استفاده از مواد مصرفی دارای اهمیت (۴) ساخت محصول جز موارد با اهمیت پروژه (۵) رعایت نکات ایمنی و حفاظتی الزامی (۶) گزارش فعالیت انجام شده توسط کارآموز الزامی	می باشد. ■ نمی باشد. □ می باشد. ■ نمی باشد. □ می باشد. ■ نمی باشد. □ می باشد. ■ نمی باشد. □

جدول ۸- نمرات گاهشی (نسخه آزمونگر)

مجاز هست		مجاز نیست	افزودن مواد مصرفی / زمان ، با کسر نمره	
نیم تا یکساعت	تا نیم ساعت	*	در صورت عدم رعایت زمان	زمان اجرای فرایند
..... درصد از کل بارم کم می شود.	.... درصد از کل بارم کم می شود		بندی در اجرای مراحل کاری	
..... درصد از کل بارم کم می شود		*	در صورت عدم رعایت میزان مواد مصرفی	مقدار مواد مصرفی

**جدول ۹ (نسخه آزمونگر)**

نکات یا مواردی که در اجرای پروژه توسط آزمونگر رعایت آن الزامی است:

- ۱- زمان پروژه از این جهت اهمیت دارد که آزمون شونده باید در مدت زمان تعیین شده پروژه را تمام کند و بابت زودتر تمام کردن امتیازی نخواهد گرفت....
- ۲- منظور از کنترل، استفاده از ابزار کنترل از جمله شاقول و تراز و... می باشد و رعایت رواداری های مجاز طبق مبحث نهم مقررات ملی ساختمان می باشد....
- ۳-

**جدول ۱۰ (نسخه آزمونگر و آزمون شونده)**

نکات یا مواردی که در اجرای پروژه توسط آزمون دهنده رعایت آن الزامی است:

- ۱- آزمون دهنده برابر ضوابط آزمون های فرآیندی عمل نماید.
- ۲- ....
- ۳- ....
- ۴- ...

**جدول ۱۱ - فرایند اجرای پروژه (نسخه آزمون شونده)**

مقیاس	توالی فرایندکاری	عنوان فعالیت (عنصر شایستگی)	شماره شایستگی ها	ریز فعالیت یا چگونگی روند انجام کار		مدت انجام کار - دقیقه	بارم	مقیاس	
				کیفی	کمی				
*	مرحله اول	استقرار دوربین و ساتراژ	۱ و ۲	استقرار ترازباب بر روی ایستگاه	۱	۱	۱	*	
*				ترازیاب و زاویه کار	۲	۲	۴	*	
*	مرحله دوم	اندازه گیری ارتفاع نقاط	۱ و ۵	تهیه تنظیم جدول نیولمان	۲۰	۲	۱۰	*	
*				محاسبه جدول	۲	۲	۱۰	*	
*				کنترل خطاهای جدول	۲۰	۲۰	۵	*	
*	مرحله سوم	اندازه گیری زوایا	۲	قراولروی به نقطه مورد نظر و قراعت زاویه	۱۵	۱۵	۱۵	*	
*				محاسبه زاویه مورد نظر	۱۵	۱۵	۵	*	
*	مرحله چهارم	اندازه گیری به روش تاکتومتر (غیرمستقیم)	۶	بدست آوردن ارتفاع دوربین	۱	۱	۱	*	
*				تنظیم جدول تاکتومتری	۲۰	۲۰	۹	*	
*				استفاده از فرمول های لازم	۳۰	۳۰	۱۰	*	
*	مرحله پنجم	تهیه نقشه توپوگرافی	۷	تهیه و تنظیم شبکه	۱۰	۱۰	۵	*	
*				انتقال نقاط ارتفاع بر روی شبکه	۱۱	۱۱	۵	*	
*				ترسیم منحنی میزان ها	۳۰	۳۰	۱۵	*	

**جدول ۱۲ - لیست تجهیزات (نسخه رئیس حوزه سنجش، مسؤول آزمون و آزمونگر)**

ردیف	نام تجهیزات	مشخصات فنی	تعداد	واحد سنج	آزمونگر	آزمون شونده	توضیحات
۱	منشور	استاندارد	۱	دستگاه			
۲	تراز یاب دستی	استاندارد	۱	دستگاه			
۳	تراز نبشی	استاندارد	۱	دستگاه			
۴	سه پایه	استاندارد	۱	دستگاه			
۵	ژالون	استاندارد	۱	دستگاه			
۶	شیب سنج دستی	استاندارد	۱	دستگاه			
۷	دستگاه پلانیمتری	استاندارد	۱	دستگاه			
۸	دوربین نقشه برداری زاویه یاب	استاندارد	۱	دستگاه			
۹	دوربین نقشه برداری ترازیاب	استاندارد	۱	دستگاه			
۱۰	شاخص	استاندارد	۱	دستگاه			

**جدول ۱۳ - لیست ابزارآلات (نسخه رئیس حوزه سنجش، مسؤول آزمون و آزمونگر)**

ردیف	نام ابزارآلات	مشخصات فنی	تعداد	واحد سنج	آزمونگر	آزمون شونده	توضیحات
۱	شاقول	استاندارد	۱	عدد			
۲	ریسمان	استاندارد	۱	عدد			
۳	متر	استاندارد	۱	عدد			
۴							

**جدول ۱۴ - لیست مواد مصرفی و قیمت (نسخه رئیس حوزه سنجش، مسؤول آزمون و آزمونگر)**

ردیف	نام مواد مصرفی	مشخصات فنی	تعداد	واحد سنج	قیمت واحد به ریال	آزمونگر	آزمون شونده	توضیحات
۱	گچ		یک	کیسه				
۲	میخ		یک	بسته				
۳	کاغذ پوست		دو	برگ				
۴	مداد		یک	عدد				



				عدد	یک		مداد پاک کن	۵
				عدد	یک		مرکب	۶
				عدد	یک		کاغذ کالک	۷
				عدد	یک		کاغذ شطرنجی	۸
				عدد	یک		خط کش	۹
				عدد	یک		گونیا	۱۰
				عدد	یک		نقاله	۱۱
				عدد	یک		چسب	۱۲

سازمان آموزش فنی و حرفه‌ای کشور

جدول ۱۵ - چک لیست معیار های نگرشی ( نسخه آزمونگر )

نام و نام خانوادگی آزمون شونده:		کد ملی:		تاریخ آزمون:		ساعت شروع:		ساعت پایان:					
ردیف	مهارت های توانائی اشتغال	شایستگی ها					نمره داوطلب	همیشه	اغلب	معمولا	گاهی	هرگز	
		طیف	هرگز	گاهی	معمولا	اغلب							همیشه
		۰	۰,۲۵	۰,۵	۰,۷۵	۱							
۱	اخلاق کاری	اعتماد به نفس و خود اتکائی نشان می دهد											
۲		مسئولیت پذیر است											
۳		با مباحث کار می کند											
۴		مسئولیت رفتارهایش را می پذیرد											
۵		خویشتن دار است و در یک روش کنترل شده کار می کند											
۶		در گفتار، عمل و کردار، بلوغ از خود نشان می دهد											
۷		کارش را خود ارزیابی می کند											
۸	مسئولیت پذیری	کار را سازماندهی و زمان را به طور موثر مدیریت می کند											
۹		توانائی تکمیل تکالیف در زمان مقرر را از خود به نمایش می گذارد											
۱۰		از دستورات شفاهی، بصری و کتبی پیروی می کند											
۱۱		از مواد مصرفی، ابزار آلات خوب مواظبت می کند											
۱۲	استدلال و حل مساله	با تغییرات خواسته های شغلی تطابق پذیری دارد											
۱۳		منطقی است و قضاوت های عینی می سازد											
۱۴		روش ها و قواعد را می فهمد											
۱۵		ابتکار نشان می دهد											
۱۶	سلامتی و عادات ایمنی	سرعت تولید و آهنگ کاری خوب دارد											
۱۷		نسبت به حفاظت و ایمنی تجهیزات و دستگاه ها اهتمام لازم دارد											
۱۸		به شیوه مناسب و آراستگی لباس می پوشد											
۱۹		موقعیت های استرس زا را تشخیص میدهد											
۲۰		موقعیت های استرس زا را به راحتی مدیریت می کند.											
جمع کل													

ناظر آزمون  
 نام و نام خانوادگی و امضاء:

آزمونگر دوم  
 نام و نام خانوادگی و امضاء:

آزمونگر اول  
 نام و نام خانوادگی و امضاء:

بسمه تعالی

ارزشیابی مهارتی با الگوی سنجش عملکردی

# پروژه آزمون عملی « پایانی »

گروه شغلی : ساختمان

عنوان استاندارد : نقشه بردار

کد استاندارد : ۳۱۱۱۲۳۰۲۹۰۲۶۰۰۰۱

سازمان آموزش فنی و حرفه‌ای کشور

کد پروژه: ۱۴۰۱/۳۱۱۱۲۳۰۲۹۰۲۶۰۰۰۱/005

زمان آزمون : ۳ ساعت ۱۵ دقیقه

تاریخ تدوین پروژه آزمون: ۱۴۰۱/۱۱/۰۶

## جدول ۱

فهرست محتوی پروژه	
ردیف	فهرست محتوی
۱	تهیه کنندگان
۲	مشخصات استاندارد آموزشی
۳	توضیح مختصر در مورد پروژه
۴	نقشه کار عملی
۵	دستورالعمل (فرایند) اجرای پروژه
۶	لیست تجهیزات
۷	لیست ابزارآلات
۸	لیست مواد مصرفی
۹	امتیازبندی
۱۰	چک لیست معیار های نگرشی
۱۱	نتیجه نهایی

سازمان آموزش فنی و حرفه‌ای کشور

جدول ۲ - تهیه کنندگان:

ردیف	نام و نام خانوادگی	تحصیلات	سابقه آموزشی (سال)	سایر اطلاعات
۱	جواد رحیمی راد	آخرین مدرک تحصیلی	سابقه فعالیت مربی دولتی	تلفن ثابت:
		فوق لیسانس	--	تلفن همراه: ۰۹۱۲۳۴۱۲۰۵۰
		رشته تحصیلی	سابقه فعالیت مربی غیر دولتی	ایمیل:
۲	غلام حسین خورشاد	معماری	۲۳	آدرس: استان زنجان
		آخرین مدرک تحصیلی	سابقه فعالیت مربی دولتی	تلفن ثابت:
		لیسانس	۲۱	تلفن همراه: ۰۹۱۲۲۴۹۰۳۶۶
۳	هادی جوکار	رشته تحصیلی	سابقه فعالیت مربی غیر دولتی	ایمیل:
		عمران	آدرس: تربیت مربی کرج	تلفن ثابت:
		لیسانس	۱۳	تلفن همراه: ۰۹۱۷۳۱۸۱۱۸۶
۴	حمیدرضا کریمی	رشته تحصیلی	سابقه فعالیت مربی غیر دولتی	ایمیل:
		عمران	آدرس: استان فارس	تلفن ثابت:
		لیسانس	12	تلفن همراه: ۰۹۱۳۱۵۶۱۲۴۹
۵	مهدی دانایی فرد	رشته تحصیلی	سابقه فعالیت مربی غیر دولتی	ایمیل: elhamid110@gmail.com
		عمران	۵	آدرس: بیزد-مرکز شماه یک
		فوق لیسانس	۱۰	تلفن همراه: ۰۹۱۸۳۶۰۴۱۴۸
۶	بهاءالدین زندی	رشته تحصیلی	سابقه فعالیت مربی غیر دولتی	ایمیل: danaeifard@yahoo.com
		معماری	۵	آدرس: اراک-خ هپکو
		لیسانس	۲۲	تلفن همراه: ۰۹۱۸۲۸۰۳۸۷۷
۷	الیاس سرابندی	رشته تحصیلی	سابقه فعالیت مربی غیر دولتی	ایمیل: elyassarabandi@yahoo.com
		عمران	۱۲	آدرس: استان خراسان رضوی
		آخرین مدرک تحصیلی	سابقه فعالیت مربی دولتی	تلفن ثابت:
۸	علی اکبر حاجیان	فوق لیسانس	۱۵	تلفن همراه: ۰۹۱۷۳۷۱۴۵۱۲
		رشته تحصیلی	سابقه فعالیت مربی غیر دولتی ۲ سال	ایمیل: aliakbar.hajian@yahoo.com
		عمران سازه	آدرس: استان بوشهر	تلفن ثابت:
۹	مجید نوح پیشه	آخرین مدرک تحصیلی	سابقه فعالیت مربی دولتی	تلفن ثابت:
		لیسانس	۲۱	تلفن همراه: ۰۹۱۷۹۳۰۴۶۹۷
		رشته تحصیلی	سابقه فعالیت مربی غیر دولتی	ایمیل:
۱۰	مجید جوهریان	عمران	آدرس: استان فارس	تلفن ثابت:
		آخرین مدرک تحصیلی	سابقه فعالیت مربی دولتی	تلفن همراه: ۰۹۱۲۱۴۳۹۶۴۸
		رشته تحصیلی	۱۸	ایمیل: tajrishzo@gmail.com

تهیه کنندگان				
ردیف	نام و نام خانوادگی	تحصیلات	سابقه آموزشی (سال)	سایر اطلاعات
۱۱	علی فتحیان راسخ	آخرین مدرک تحصیلی	سابقه فعالیت مربی دولتی	تلفن ثابت :
		لیسانس	۱۲	تلفن همراه: ۰۹۱۸۸۱۱۱۴۵۸
		رشته تحصیلی	سابقه فعالیت مربی غیر دولتی	ایمیل: _____ a_frasekh2@yahoo.com
	عمران	آدرس: استان همدان		
۱۲	رضا محمدی	آخرین مدرک تحصیلی	سابقه فعالیت مربی دولتی	تلفن ثابت :
		فوق لیسانس	۱۳	تلفن همراه: ۰۹۱۲۶۴۲۰۱۴۹
		رشته تحصیلی	سابقه فعالیت مربی غیر دولتی	ایمیل: _____ rmohammadi811@yahoo.com:
	عمران	آدرس: استان زنجان		
۱۳	اسکندر شوقی	آخرین مدرک تحصیلی	سابقه فعالیت مربی دولتی	تلفن ثابت :
		لیسانس	۲۲	تلفن همراه: ۰۹۱۴۱۵۴۷۸۰۲
		رشته تحصیلی	سابقه فعالیت مربی غیر دولتی	ایمیل: _____ a.showghi@gmail.com
	عمران	آدرس: استان اردبیل		
۱۴	علیرضا نظیری	آخرین مدرک تحصیلی	سابقه فعالیت مربی دولتی	تلفن ثابت :
		لیسانس	۲۲ سال	تلفن همراه: ۰۹۱۱۱۳۴۲۸۸۴
		رشته تحصیلی	سابقه فعالیت مربی غیر دولتی	ایمیل: alireza-_____ naziriharadasht@yahoo.com
	عمران	آدرس: استان گیلان		
۱۵	محمدنبی فلاحی	آخرین مدرک تحصیلی	سابقه فعالیت مربی دولتی	تلفن ثابت :
		لیسانس	۲۰	تلفن همراه: ۰۹۱۸۵۷۹۰۰۶۵
		رشته تحصیلی	سابقه فعالیت مربی غیر دولتی	ایمیل: _____ fallahi90@yahoo.com
	عمران	آدرس: استان مرکزی		
۱۶	داود بهرام نژاد	آخرین مدرک تحصیلی	سابقه فعالیت مربی دولتی	تلفن ثابت :
		فوق لیسانس	۲۴	تلفن همراه: ۰۹۱۳۱۹۹۹۱۴۲
		رشته تحصیلی	سابقه فعالیت مربی غیر دولتی	ایمیل: _____ bahramnejad2381@gmail.com
	معماری	آدرس: استان کرمان		

جدول ۳ - مشخصات استاندارد آموزشی / استاندارد ارزشیابی:

خوشه: صنعت گروه: ساختمان

تئوری	عملی	میزان ساعت آموزشی	کد استاندارد:	نام استاندارد
۵۳	۱۵۷		۳۱۱۱۲۳۰۲۹۰۲۶۰۰۰۱	نقشه بردار
-	پرورژه			
-	کارورزی			

جدول ۴ - فهرست شایستگی های استاندارد آموزشی / فهرست مراحل کار استاندارد ارزشیابی:

ردیف	عناوین شایستگی/ توانایی یا عناوین مراحل کار	میزان ساعت آموزش		
		تئوری	عملی	جمع
۱	توانایی اندازه گیری اختلاف ارتفاع با ترازیب	10	30	40
۲	توانایی اندازه گیری زاویه	10	25	35
۳	توانایی قرائت فاصله بروش غیر مستقیم (اپتیکی)	3	14	18
۴	توانایی اندازه گیری اختلاف ارتفاع بروش غیر مستقیم ( اپتیکی)	4	16	20
۵	توانایی تهیه موقعیت نقاط اصلی	4	16	20
۶	توانایی برداشت عوارض زمین بروش تاکنومتری	5	16	21
۷	توانایی انتقال نقاط اصلی و فرعی روی کاغذ شبکه بندی شده	4	12	16
۸	توانایی انجام پروژه عملی در يك منطقه با تهیه ماهواره و عوارض زمینی	1	24	25
۹	توانایی بکارگیری ضوابط ایمنی و بهداشت کار در محیط کار	4	3	7
۱۰	توانایی بکارگیری رفتار حرفه ای	3		3
11	توانایی کار آفرینی	4	1	5
	جمع کل	52	۵۳	۱۵۷

### جدول ۵- نقشه کار عملی ( نسخه آزمونگر و آزمون شونده )

پلیگونی 5 ضلعی منتظم به اضلاع ۲۰ متر موجود می باشد .  
قابل توجه بنچمارک به صورت اختیاری در نظر گرفته شود

مطلوبست

- ۱- مشخص کردن ایستگاه با میخ کوبی
- ۲- سانتراژ دوربین روی ایستگاه مشخص شود در مدت زمان ۲ دقیقه
- ۳- شبکه بندی پلی گون به اندازه ۵\*۵ متر و به دست آوردن ارتفاع نقاط رئوس بدست آمده از شبکه بندی
- ۴- بدست آوردن زوایای پنج ضلعی به روش تکرار (حداقل ۳ تکرار)
- ۵- اندازه گیری ارتفاع نقاط پنج ضلعی به روش تا کئومتری
- ۶- ترسیم منحنی های تراز (توپوگرافی) طبق شبکه بندی ۵\*۵ متر با کلیه علائم مورد نیاز نقشه با مقیاس ۱/۱۰۰

سازمان آموزش فنی و حرفه‌ای کشور



جدول ۶- توضیحات نقشه عملی: (نسخه آزمونگر و آزمون‌شونده)



جدول ۷- توضیح مختصر فرآیند اجرای پروژه: (نسخه آزمونگر)

اهداف پروژه:	
فرایندی	تولیدی
در این پروژه:	
۱) زمان انجام فرایند حائز اهمیت	می‌باشد. <input type="checkbox"/> نمی‌باشد. <input type="checkbox"/>
۲) رعایت توالی انجام مراحل فعالیت مهم	می‌باشد. <input type="checkbox"/> نمی‌باشد. <input type="checkbox"/>
۳) مقدار استفاده از مواد مصرفی دارای اهمیت	می‌باشد. <input type="checkbox"/> نمی‌باشد. <input type="checkbox"/>
۴) ساخت محصول جز موارد با اهمیت پروژه	می‌باشد. <input type="checkbox"/> نمی‌باشد. <input type="checkbox"/>
۵) رعایت نکات ایمنی و حفاظتی الزامی	می‌باشد. <input type="checkbox"/> نمی‌باشد. <input type="checkbox"/>
۶) گزارش فعالیت انجام شده توسط کارآموز الزامی	می‌باشد. <input type="checkbox"/> نمی‌باشد. <input type="checkbox"/>

جدول ۸- نمرات گاهشی (نسخه آزمونگر)

مجاز هست		مجاز نیست	افزودن مواد مصرفی / زمان ، با کسر نمره	
نیم تا یکساعت	تا نیم ساعت	*	در صورت عدم رعایت زمان	زمان اجرای
..... درصد از کل بارم کم می شود.	.... درصد از کل بارم کم می شود		بندی در اجرای مراحل کاری	فرایند
..... درصد از کل بارم کم می شود		*	در صورت عدم رعایت	مقدار مواد

مصرفی	میزان مواد مصرفی
-------	------------------

**جدول ۹ (نسخه آزمونگر)**

نکات یا مواردی که در اجرای پروژه توسط آزمونگر رعایت آن الزامی است:
۱- زمان پروژه از این جهت اهمیت دارد که آزمون شونده باید در مدت زمان تعیین شده پروژه را تمام کند و بابت زودتر تمام کردن امتیازی نخواهد گرفت....
۲- منظور از کنترل، استفاده از ابزار کنترل از جمله شاقول و تراز و... می باشد و رعایت رواداری های مجاز طبق مبحث نهم مقررات ملی ساختمان می باشد....
۳-

**جدول ۱۰ (نسخه آزمونگر و آزمون شونده)**

نکات یا مواردی که در اجرای پروژه توسط آزمون دهنده رعایت آن الزامی است:
۱- آزمون دهنده برابر ضوابط آزمون های فرآیندی عمل نماید.
۲- ....
۳- ....
۴- ...

**جدول ۱۱ - فرایند اجرای پروژه (نسخه آزمون شونده)**

مقیاس	توالی فرایند کاری	عنوان فعالیت (عنصر شایستگی)	شماره شایستگی ها	ریز فعالیت یا چگونگی روند انجام کار	مدت انجام کار - دقیقه	مقیاس	
						بارم	کیفی
*	مرحله اول	استقرار دوربین و ساتراژ	۱ و ۲	استقرار تراز یاب بر روی ایستگاه	۱	۱	*
*				ترازیاب و زاویه کار	۲	۴	*
*	مرحله دوم	اندازه گیری ارتفاع نقاط	۱ و ۵	تهیه تنظیم جدول نیولمان	۲۰	۱۰	*
*				محاسبه جدول	۲	۱۰	*
*				کنترل خطاهای جدول	۲۰	۵	*
*	مرحله سوم	اندازه گیری زوایا	۲	قراولروی به نقطه مورد نظر و قراعت زاویه	۱۵	۱۵	*
*				محاسبه زاویه مورد نظر	۱۵	۵	*
*	مرحله چهارم	اندازه گیری به روش تاکتومتر (غیرمستقیم)	۶	بدست آوردن ارتفاع دوربین	۱	۱	*
*				تنظیم جدول تاکتومتری	۲۰	۹	*
*				استفاده از فرمول های لازم	۳۰	۱۰	*
*	مرحله پنجم	تهیه نقشه توپوگرافی	۷	تهیه و تنظیم شبکه	۱۰	۵	*
*				انتقال نقاط ارتفاع بر روی شبکه	۱۱	۵	*
*				ترسیم منحنی میزان ها	۳۰	۱۵	*

**جدول ۱۲ - لیست تجهیزات (نسخه رئیس حوزه سنجش، مسؤول آزمون و آزمونگر)**

ردیف	نام تجهیزات	مشخصات فنی	تعداد	واحد سنج	آزمونگر	آزمون شونده	توضیحات
۱	منشور	استاندارد	۱	دستگاه			
۲	تراز یاب دستی	استاندارد	۱	دستگاه			
۳	تراز نبشی	استاندارد	۱	دستگاه			
۴	سه پایه	استاندارد	۱	دستگاه			
۵	ژالون	استاندارد	۱	دستگاه			
۶	شیب سنج دستی	استاندارد	۱	دستگاه			
۷	دستگاه پلانیمتری	استاندارد	۱	دستگاه			
۸	دوربین نقشه برداری زاویه یاب	استاندارد	۱	دستگاه			
۹	دوربین نقشه برداری ترازیاب	استاندارد	۱	دستگاه			
۱۰	شاخص	استاندارد	۱	دستگاه			

**جدول ۱۳ - لیست ابزارآلات (نسخه رئیس حوزه سنجش، مسؤول آزمون و آزمونگر)**

ردیف	نام ابزارآلات	مشخصات فنی	تعداد	واحد سنج	آزمونگر	آزمون شونده	توضیحات
۱	شاقول	استاندارد	۱	عدد			
۲	ریسمان	استاندارد	۱	عدد			
۳	متر	استاندارد	۱	عدد			
۴							

**جدول ۱۴ - لیست مواد مصرفی و قیمت (نسخه رئیس حوزه سنجش، مسؤول آزمون و آزمونگر)**

ردیف	نام مواد مصرفی	مشخصات فنی	تعداد	واحد سنج	قیمت واحد به ریال	آزمونگر	آزمون شونده	توضیحات
۱	گچ		یک	کیسه				

				بسته	یک		میخ	۲
				برگ	دو		کاغذ پوست	۳
				عدد	یک		مداد	۴
				عدد	یک		مداد پاک کن	۵
				عدد	یک		مرکب	۶
				عدد	یک		کاغذ کالک	۷
				عدد	یک		کاغذ شطرنجی	۸
				عدد	یک		خط کش	۹
				عدد	یک		گونیا	۱۰
				عدد	یک		نقاله	۱۱
				عدد	یک		چسب	۱۲

سازمان آموزش فنی و حرفه‌ای کشور

**جدول ۱۵ - چک لیست معیار های نگرشی ( نسخه آزمونگر )**

نام و نام خانوادگی آزمون شونده:		کد ملی:		تاریخ آزمون:		ساعت شروع:		ساعت پایان:				
ردیف	مهارت های توانائی اشتغال	شایستگی ها					نمره داوطلب	هرگز	گاهی	معمولا	اغلب	همیشه
		طیف										
		۰	۰,۲۵	۰,۵	۰,۷۵	۱						
۱	اخلاق کاری	اعتماد به نفس و خود اتکائی نشان می دهد										
۲		مسئولیت پذیر است										
۳		با مباحث کار می کند										
۴		مسئولیت رفتارهایش را می پذیرد										
۵		خویشتن دار است و در یک روش کنترل شده کار می کند										
۶		در گفتار، عمل و کردار، بلوغ از خود نشان می دهد										
۷		کارش را خود ارزیابی می کند										
۸	مسئولیت پذیری	کار را سازماندهی و زمان را به طور موثر مدیریت می کند										
۹		توانائی تکمیل تکالیف در زمان مقرر را از خود به نمایش می گذارد										
۱۰		از دستورات شفاهی، بصری و کتبی پیروی می کند										
۱۱		از مواد مصرفی، ابزار آلات خوب مواظبت می کند										
۱۲	استدلال و حل مساله	با تغییرات خواسته های شغلی تطابق پذیری دارد										
۱۳		منطقی است و قضاوت های عینی می سازد										
۱۴		روش ها و قواعد را می فهمد										
۱۵		ابتکار نشان می دهد										
۱۶	سلامتی و عادات ایمنی	سرعت تولید و آهنگ کاری خوب دارد										
۱۷		نسبت به حفاظت و ایمنی تجهیزات و دستگاه ها اهتمام لازم دارد										
۱۸		به شیوه مناسب و آراستگی لباس می پوشد										
۱۹		موقعیت های استرس زا را تشخیص میدهد										
۲۰		موقعیت های استرس زا را به راحتی مدیریت می کند.										
جمع کل												

ناظر آزمون  
 نام و نام خانوادگی و امضاء:

آزمونگر دوم  
 نام و نام خانوادگی و امضاء:

آزمونگر اول  
 نام و نام خانوادگی و امضاء: