



**نمونه سؤالات:**

**تجزیه و تحلیل مدارات الکتریکی با**

**نرم افزار matlab**

**کد استاندارد: ۳۱۱۳۳۰۰۵۰۰۴۰۰۱۱**

معاونت پژوهش، برنامه ریزی و سنجش مهارت

دفتر سنجش مهارت و صلاحیت حرفه ای

۱- کدام مورد به محیط برنامه نویسی نزدیکتر است؟

الف - m-file

ب - command window

ج - command history

د - workspace

۲- کدام محیط تاریخچه دستورات است؟

الف - m-file

ب - command window

ج - command history

د - workspace

۳- نام نرم افزار matlab از کدام عبارت زیر گرفته شده است؟

الف - mathematical library

ب - matrix labratory

ج - main library

د - magnetic library

۴- کدام تعریف در مورد current folder است؟

الف - محیط برنامه نویسی

ب - محیط راهنما

ج - محیطی برای اجرای دستورات

د - محیطی که برنامه های ایجاد شده در m-file برای اجرا شدن باید در آن ذخیره گردند.

۵- در ..... می توان کلیه دستورات اجرا شده قبلی را مشاهده کرد.

الف - command window

ب - current directory

ج - command history

د - workspace

۶- برای تعیین مسیر ذخیره پروژه از کدام مورد استفاده می کنیم؟

الف - command window

ب - current directory

ج - command history

د - workspace

۷- کدام تابع زیر عدد را به سمت مثبت بی نهایت گرد می کند؟

الف - ceil

ب - fix

ج - floor

د - round



۸- مقدار  $x = -2.8$  است حاصل اجرای دستور **round(x)** چیست؟

الف - ۲,۵-

ب - ۲-

ج - ۳-

د - ۲,۸۰۰۰-

۹- کدام یک از موارد زیر می تواند یک نام صحیح برای یک متغیر باشد؟

الف - ۲pc

ب - ۲pc

ج - \*pc

د - pc2

۱۰- برای محاسبه براکت یک عدد از چه دستوری استفاده می شود؟

الف - floor

ب - fix

ج - ceil

د - round

۱۱- کدام یک از عملگرهای زیر جز عملگرهای متلب نیستند؟

الف - \*

ب - /

ج - .\*

د - +.

۱۲- کدامیک از اعداد ثابت و پیش فرض متلب نیست؟

الف - inf

ب - e

ج - eps

د - pi

۱۳- برای ترانهاده کردن ماتریس مختلط **b** از کدام دستور استفاده می کنیم؟

الف - b'

ب - b''

ج - b:

د - b.{'

۱۴- حاصل اجرای دستور **limit (x^2-1)** کدام است؟

الف - ۱

ب - ۰

ج - ۱-

د - دستور اشتباه است.



۱۵- برای محاسبه مشتق دوم تابع  $y=\sin(x)$  در  $x=\pi/2$  از کدام گزینه استفاده می شود؟

الف-  $\text{diff}(\sin(x),\pi/2)$  -

ب-  $\text{subs}(\text{diff}(\sin(x),\pi/2))$  -

ج-  $\text{subs}(\text{diff}(\sin(x),\pi/2))$  -

د-  $\text{subs}(\text{diff}(\sin(x),2,x,\pi/2))$  -

۱۶- اگر  $f=x^2+1$  باشد، حاصل  $\text{diff}(f,`x`)$  چیست؟

الف-  $2x+1$

ب-  $2x$

ج-  $x+1$

د- ۱

۱۷- دستور  $\text{diff}(f,s,2)$  چه عملی را انجام می دهد؟

الف - مشتق تابع را در نقطه ۲ محاسبه می کند

ب - مشتق مرتبه دوم را در نقطه ۲ محاسبه می کند

ج - مشتق مرتبه دوم تابع را در بر حسب متغیر S محاسبه می کند

د - مشتق مرتبه دوم تابع را در نقطه ۲ محاسبه می کند

۱۸- برای محاسبه انتگرال روبه رو از دستور  $\text{int}$  به چه صورتی باید استفاده نمود؟

$$\int_0^{\pi/2} \sin(2x) dx$$

الف-  $\text{int}(x,f,0,\pi/2)$  -

ب-  $\text{int}(0,\pi/2,f,x)$  -

ج-  $\text{int}(f,x,0,\pi/2)$  -

د-  $\text{int}(\pi/2,0,f,x)$  -

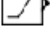
۱۹- بلوک  در محیط شبیه سازی سیمولینک در  $\text{matlab}$  نماد چیست؟

الف-  $\text{up}$

ب-  $\text{gain}$

ج-  $\text{sum}$

د-  $\text{sign}$


۲۰- بلوک  در محیط شبیه سازی سیمولینک در  $\text{matlab}$  نماد چیست؟

الف-  $\text{stop}$

ب-  $\text{gain}$

ج-  $\text{step}$

د-  $\text{ramp}$

۲۱- بلوک  در محیط شبیه سازی سیمولینک در  $\text{matlab}$  نماد چیست و در کجا قرار دارد؟

- الف - نمایشگر scope و در بخش sink  
 ب - نمایشگر زمان و در بخش source  
 ج - نمایشگر dsipaly و در بخش math operation  
 د - ارسال اطلاعات خروجی به matlab و در بخش discrete

۲۲- کار دستور disp چیست؟

- الف - گرفتن ورودی از کاربر  
 ب - نمایش متنی دلخواه در پنجره دستورات  
 ج - ساخت متغیر رشته ای  
 د - چنین دستوری وجود ندارد

۲۳- در محیط سیمولینک چنانچه بخواهیم چند سیگنال را همزمان روی اسکوپ مشاهده نماییم از ..... استفاده می کنیم.

- الف - sink  
 ب - mux  
 ج - demux  
 د - measurement

۲۴- برای ساخت ماتریسی با درایه های ۱ از کدام دستور استفاده می کنیم؟

- الف - ones  
 ب - zeros  
 ج - eye  
 د - magic

۲۵- برای محاسبه معکوس ماتریس a کدام یک از دستورات زیر صحیح می باشد؟

- الف - a'  
 ب - a.^-1  
 ج - det(a)  
 د - inv(a)

۲۶- استفاده از کدام یک از دستورات زیر سبب نمایش نتایج محاسبات به شکل گویا می شود؟

- الف - format long  
 ب - format short  
 ج - format rat  
 د - format bank

۲۷- برای محاسبه ریشه های یک چند جمله ای از چه دستوری استفاده می کنیم؟

- الف - conv  
 ب - deconv  
 ج - poly  
 د - roots

۲۸- در محیط simulink در پنجره مربوط به تنظیمات sin wave مقدار فرکانس موج تولید شده توسط کدام گزینه تعیین

می شود؟

الف - sample time

ب - bias

ج - frequency

د - period

۲۹- برای تجمیع چند سیگنال به یک سیگنال جهت انتقال از کدام المان در سیمولینک استفاده می شود؟

الف - mux

ب - demux

ج - bus selector

د - add signal

۳۰- کدام بلوک اطلاعات را از سیمولینک به workspace انتقال می دهد.

الف - to file

ب - from file

ج - from workspace

د - to workspace

۳۱- اگر  $a$  یک ماتریس مربعی باشد  $\text{inv}(a)$  برابر با چیست؟

الف -  $\text{eig}(a)$

ب -  $a^{(-1)}$

ج -  $\text{transpose}(a)$

د -  $\text{det}(a)$

۳۲- کدام یک از روش های زیر جهت دسترسی به محیط simulink صحیح نمی باشد؟

الف - کلیک بر روی علامت سیمولینک در نوار ابزار

ب - تایپ simulink در پنجره دستور

ج - از طریق منوی start متلب

د - تایپ sim در پنجره دستور

۳۳- هنگامی که بخواهیم دو سیگنال را مجزا کرده و بر روی دو scope ببینیم از چه بلوکی استفاده می کنیم؟

الف - demux

ب - multiplexer

ج - mux

د - تغییر محور های scope

۳۴- برای وارد کردن یک مقدار ثابت عددی از کدام بلوک استفاده می شود؟

الف - add

ب - sub

ج - gain

د - constant

۳۵- ذخیره فایل ها در محیط سیمولینک متلب با چه پسوندی انجام می شود؟

الف - mat.

ب - mdl.

ج - fig.

د - lab.

۳۶- برای تعریف تابع تبدیل یک سیستم از کدام بلوک استفاده می شود؟

الف - transfer fcn

ب - derivative

ج - integrator

د - num/den

۳۷- در محیط سیمولینک برای اینکه ورودی را در عددی ضرب کنیم از کدام بلوک استفاده می کنیم؟

الف - integrator

ب - multiple

ج - source

د - gain

۳۸- در محیط سیمولینک در پنجره مربوط به تنظیمات بلوک ramp با فرض رابطه ریاضی  $a * r(t-t_0)$  برای تابع شیب مقدار a

توسط کدام گزینه تعیین می شود؟

الف - initial output

ب - start time

ج - slope

د - sample time

۳۹- برای محاسبه ریشه های یک چند جمله ای از چه دستوری استفاده می کنیم؟

الف - conv

ب - deconv

ج - poly

د - roots


۴۰- کدام مورد به تعریفی از محیط simulink نزدیک تر است؟

الف - محیطی برای حل مسائل آماری

ب - محیطی گرافیکی الحاقی برای مدلسازی و شبیه سازی و آنالیز سیستم های دینامیکی

ج - محیطی برای حل معادلات دیفرانسیل

د - همین matlab می باشد با گرافیک بالاتر

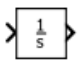
۴۱- بلوک  در محیط شبیه سازی سیمولینک در matlab نماد چیست؟

الف - جمع

ب - ضرب خارجی

ج - ضرب داخلی

د - تقسیم

۴۲- بلوک  در محیط شبیه سازی سیمولینک در متلب نشانه چیست؟

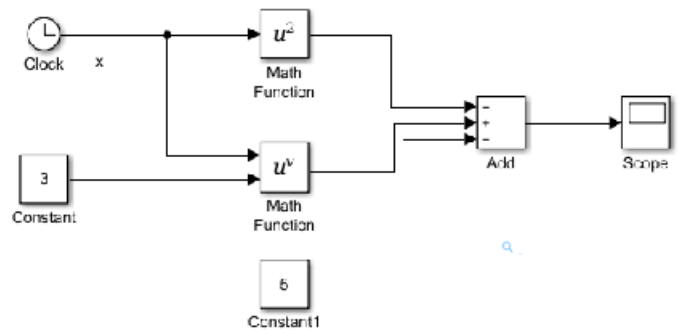
الف - انتگرال گیر

ب - مشتق گیر

ج - تقسیم کننده

د - step function

۴۳- بلوک های زیر نمودار چه رابطه ای را رسم می نمایند؟



الف -  $y = x^3 - x^2 + 5$

ب -  $y = x^3 - 2 * x + 5$

ج -  $y = 3 * x^2 - 5$

د -  $y = x^3 - x^2 - 5$

۴۴- کدام بلوک جهت محاسبه چند جمله ای می باشد؟

الف - min max

ب - slider gain

ج - polynomial

د - magnitude

۴۵- برای چرخاندن بلوک از کدام کلیدهای ترکیبی استفاده می شود؟

الف - ctrl+a

ب - ctrl+r

ج - ctrl+e

د - ctrl+d

۴۶- کدام یک در کتابخانه sinks در سیمولینک نیست؟

الف - scope

ب - display

ج - to workspace

د - step

۴۷- در متلب برای محاسبه سیستم حاصل از موازی شدن دو بلوک از کدام دستور استفاده می شود؟



- الف series -
- ب feedback -
- ج zpk -
- د parallel -

۴۸- در متلب برای ساده سازی اتصال فیدبک دار دو بلوک از کدام دستور استفاده می شود؟

- الف series -
- ب feedback -
- ج zpk -
- د parallel -

۴۹- برای بهینه سازی پاسخ سیمولینک از چه بلوکی می توان استفاده کرد؟

- الف signal constraint -
- ب math operation -
- ج constant -
- د optimum -

۵۰- بلوک stop simulation شبیه سازی را در چه صورتی متوقف می کند؟

- الف - در صورتی که ورودی صفر باشد.
- ب - در صورتی که ورودی منفی باشد.
- ج - در صورتی که ورودی مثبت باشد.
- د - در صورتی که ورودی غیرصفر باشد.

۵۱- چنانچه  $a$  یک ماتریس غیرمربعی باشد حاصل دستور  $\text{length}(a)$  چیست؟

- الف - تعداد سطرها
- ب - تعداد درایه های بزرگترین سطر یا ستون
- ج - اندازه ماتریس
- د - تعداد ستون ها

۵۲- بلوک state space برای شبیه سازی سیستم با استفاده از ..... مورد استفاده قرار می گیرد.

- الف - فضای حالت
- ب - تبدیل لاپلاس
- ج - معادلات جبری
- د - تبدیل فوریه

۵۳- بلوک انتگرال گیر در کدام یک از کتابخانه های محیط سیمولینک قابل دسترسی است؟

- الف math operation -
- ب continuous -
- ج source -
- د sinks -

۵۴- کتابخانه کدام بلوک با سایر بلوک ها متفاوت است؟

الف - بلوک جمع کننده

ب - بلوک بهره

ج - بلوک تولید موج سینوسی

د - بلوک قدر مطلق

۵۵- در محیط simulink در پنجره مربوطه به تنظیمات بلوک sinewave مقدار دامنه شکل موج تولید شده توسط کدام

گزینه تعیین می شود؟

الف - amplitude

ب - bias

ج - frequency

د - phase

۵۶- در بلوک sin wave گزینه sample time چه چیزی را تغییر می دهد؟

الف - فرکانس

ب - نمودار را با بالا و پایین shift می دهد.

ج - کیفیت را تغییر می دهد.

د - زمان نمونه گیری را تغییر می دهد.

۵۷- در محیط شبیه سازی سیمولینک برای نشان دادن مقادیر یا ذخیره و یا رسم آن ها از کدام جعبه ابزار استفاده می شود؟

الف - sink

ب - commonly used

ج - power lib

د - measurement

۵۸- برای رسم نمودار صفرها و قطب های سیستم از کدام دستور استفاده می شود؟

الف - plot

ب - fvtool

ج - pzmap

د - fvtool و pzmap

۵۹- برای رسم پاسخ ضربه و پاسخ پله سیستم به ترتیب از راست به چپ از کدام دستورات استفاده می شود؟

الف - step , rlocuse

ب - impulse , step

ج - step , impulse

د - impulse , sigma

۶۰- در دستور input چنانچه بخواهیم متنی را در چند سطر بنویسیم از کدام گزینه به عنوان جداکننده خط استفاده می کنیم؟

الف - \

ب - \n

ج - /

د - \p

۶۱- با استفاده از چه دستوری می توان ماتریس واحد (همانی)  $3 \times 3$  تولید کرد؟

الف **zeros(3)** -

ب **ones(3)** -

ج **eye(3)** -

د **hamani(3)** -

۶۲- فرض کنید ماتریس **a** به صورت زیر تعریف شده است؟

$A = \begin{bmatrix} 1 & 2 & 3 \end{bmatrix}$

خروجی دستور **length(a)** چیست؟

الف ۱ -

ب ۲ -

ج ۳ -

د  $3 \times 1$  -

۶۳- اگر بخواهیم عدد **A** به اعداد اول تجزیه کنیم باید

الف **Conj(A)** -

ب **factor(A)** -

ج **primes(A)** -

د **sum(A)** -

۶۴- اگر دستور **format rat** را اجرا نموده و پس از آن نمایش عدد **pi** را از سیستم بخواهیم، کدام حالت نمایش درست است؟

الف ۳,۱۴ -

ب ۳,۱۴۱۵ -

ج 700921fb54442d18 -

د ۳۵۵,۱۱۳ -

۶۵- پاسخ دستور **primes(11)** چیست؟

الف -تمام اعداد اول کوچکتر از ۱۱

ب -تمام اعداد اول کوچکتر یا مساوی با ۱۱

ج -صحت اینکه عدد ۱۱ اول است یا خیر

د -سازده عدد اول صحیح و مثبت را نمایش می دهد

۶۶- تابع ..... ریشه دوم ماتریس را بدست می آورد.

الف **sqrt** -

ب **msqrt** -

ج **sqrtm** -

د **sqrtmat** -

۶۷- اگر **a** ماتریس مربعی و **b** یک ماتریس دلخواه باشد دستورات **inv(a)** و **sum(sum(b))** چه حاصلی دارند؟

الف -معکوس ماتریس **a** و جمع کل درایه های ماتریس **b**

ب -معکوس ماتریس **a** و جمع کل درایه های هر سطر ماتریس **b**

ج - معکوس ماتریس  $a$  و جمع کل درایه های هر ستون ماتریس  $b$

د - سایز ماتریس  $a$  و جمع کل درایه های ماتریس  $b$

۶۸- برای تقسیم دو ماتریس هم مرتبه  $a$  و  $b$  از چه دستوری استفاده می شود؟

الف  $a/b$  -

ب  $a./b$  -

ج  $a.\backslash b$  -

د  $a\backslash b$  -

۶۹- برای تعیین تعداد اعضای یک ماتریس از چه دستوری استفاده می شود؟

الف size -

ب disp -

ج length -

د repmat -

۷۰- برای بدست آوردن اندازه یک عدد مختلط از چه دستوری استفاده می شود؟

الف angle -

ب imag -

ج real -

د abs -

۷۱- برای محاسبه عبارت  $\cos(10) + \sin(45)$  از چه دستوری باید استفاده کرد (زوایا بر حسب درجه اند)؟

الف  $\cos 10 + \sin 45$  -

ب  $\cos(10) + \sin(45)$  -

ج  $\sin 45 * \frac{\pi}{180} + \cos 10 * \pi/180$  -

د  $\cos d (10) + \sin d (45)$  -

۷۲- مهم ترین وظیفه سیمولینک کدام است؟

الف - شبیه سازی سیستم ها

ب - پایش سیستم ها

ج - کنترل سیستم ها

د - محاسبه تابع تبدیل سیستم ها

۷۳- برای بدست آوردن قسمت موهومی یک عدد مختلط از چه دستوری استفاده می شود؟

الف angle -

ب imag -

ج real -

د abs -

۷۴- برای تبدیل مختصات قطبی به کارترین از کدام دستور استفاده می شود؟

الف  $(x,y)=\text{pol2cart}(\text{theta},\text{rho})$  -

ب -  $(x,y]=cart2pol(theta,rho)$

ج -  $(theta,rho]=pol2cart(x,y)$

د -  $(theta,rho]=pol2cart(x,rho)$

۷۵- برای تبدیل مختصات کارتزین به قطبی از کدام دستور استفاده می شود؟

الف -  $(x,y]=pol2cart(theta,rho)$

ب -  $(x,y]=cart2pol(theta,rho)$

ج -  $(theta,rho]=pol2cart(x,y)$

د -  $theta,rho]=pol2cart(x,rho)$

۷۶- برای تبدیل حوزه فرکانس به حوزه زمان از چه دستوری استفاده می شود؟

الف - laplace

ب - ilaplace

ج - fft

د - ifft

۷۷- برای تعریف روابط فازوری لازم است که رابطه اصلی را به چه صورتی نمایش دهیم؟

الف - سینوسی

ب - مختلط

ج - خطی

د - غیرخطی

۷۸- در روابط فازوری یک جریان یا ولتاژ سینوسی در یک فرکانس مشخص با ..... و ..... مشخص می شود.

الف - دامنه ، زاویه فاز

ب - فرکانس ، درصد خطا

ج - فرکانس ، زاویه فاز

د - دامنه ، فرکانس

۷۹- روابط فازوری مبتنی بر چه حوزه ای هستند؟

الف - مکان

ب - زمان

ج - فرکانس

د - لاپلاس

۸۰- ..... عدد مختلطی است که فازور  $V$  را به فازور  $A$  مرتبط می کند.

الف - امیدانس

ب - ادمیتانس

ج - رلوکتانس

د - کپسیتانس

۸۱- برای به دست آوردن کسکانت  $45^\circ$  درجه از کدام گزینه استفاده می شود؟

الف -  $csc(45)$

ب.  $\text{cscec}(45)$  -

ج.  $\text{cscd}(45)$  -

د.  $\text{cscesd}(45)$  -

۸۲- کدام یک از توابع زیر، فقط جزء توابع مربوط به اعداد مختلط نیست؟

الف -  $\text{abs}$

ب.  $\text{real}$  -

ج.  $\text{imag}$  -

د.  $\text{complex}$  -

۸۳- کدام یک از دستورهای زیر قسمت موهومی  $Z$  را می دهد؟

الف  $\text{image}(z)$  -

ب.  $\text{imag}(z)$  -

ج.  $\text{real}(i*z)$  -

د -گزینه های ب و ج

۸۴- در مورد  $\sin(90)$  کدام یک از گزینه ها درست است؟

الف - با  $\sin(\pi/2)$  برابر است.

ب - خروجی ممکن است بیشتر از  $\sin(\pi/2)$  باشد.

ج - در این دستور ۹۰ بر حسب رادیان است.

د - هیچکدام

۸۵- خروجی کدام یک از دستورات زیر بر حسب درجه می باشد؟

الف  $\text{sind}(45)$  -

ب.  $\sin(45*\pi/180)$  -

ج.  $\sin(45)$  -

د - موارد الف و ب

۸۶- خروجی دستور زیر کدام است؟؟

$C = \text{imag}(\text{conj}(\text{complex}(1,2)))$

الف - ۲-

ب - ۲

ج.  $1+2i$  -

د.  $2i$  -

۸۷- حاصل اجرای دستور  $\sec(\pi)$  کدام است؟

الف - ۱

ب - ۱-

ج.  $\text{NaN}$  -

د - ۰

۸۸- برای به دست آوردن سکانت ۴۵ درجه از کدام گزینه استفاده می شود؟

الف  $\text{sec}(45)$  -

- ب) `csec(45)` -
- ج) `secd(45)` -
- د) `cscsd(45)` -

۸۹- برای رسم دو بردار نسبت به هم در پنجره فرمان که در سیمولینک قرار دارند از چه بلوکی می توان استفاده کرد؟

- الف) `floating scope` -
- ب) `scope` -
- ج) `display` -
- د) `xy graph` -

۹۰- برای آنکه برای تصویر رسم شده عنوان `nemoodar` انتخاب کنیم کدام دستور مناسب است؟

- الف) `title('nemoodar')` -
- ب) `title("nemoodar")` -
- ج) `title(nemoodar)` -
- د) `title(text(nemoodar))` -

۹۱- برای تقسیم صفحه و رسم همزمان چند نمودار در یک صفحه ابتدا باید کدام دستور را وارد نمود؟

- الف) `plot` -
- ب) `subplot` -
- ج) `ezplot` -
- د) `meshgrid` -

۹۲- ساده ترین راه برای رسم یک نمودار استفاده از چه دستوری است؟

- الف) `plot` -
- ب) `comet` -
- ج) `plotyy` -
- د) `ezplot` -

۹۳- برای نمایش شبکه بندی صفحه ای که در آن رسم شده از کدام دستور استفاده می کنیم؟

- الف) `grid on` -
- ب) `axis` -
- ج) `title` -
- د) `label` -

۹۴- کدام دستور اشتباه است؟

- الف) `plot(x,y,'r*')` -
- ب) `plot(x,y,'*r')` -
- ج) `subplot(2, 3, 3)` -
- د) `subplot(2, 3, 7)` -

۹۵- از دستور `title` به چه منظور استفاده می شود؟

الف - برای عنوان دهی محور افقی به کار می رود.



- ب - در مختصات خاصی از صفحه عنوانی را تایپ می کند.  
 ج - برای صفحه ای که نمودار در آن رسم شده است عنوان قرار می دهد.  
 د - هیچکدام

۹۶- از دستور xlabel به چه منظوری استفاده می شود؟

- الف - برای عنوان دهی محور افقی به کار می رود.  
 ب - در مختصات خاصی از صفحه عنوانی را تایپ می کند.  
 ج - برای صفحه ای که نمودار در آن رسم شده است عنوان قرار می دهد.  
 د - برای عنوان دهی محور عمودی به کار می رود .

۹۷- رابطه فازوری ولتاژ جریان مقاومت به چه صورت است؟

الف  $v=i^2$  -

ب  $v=(j\omega r)^*i$  -

ج  $v=1/(j\omega r)^*i$  -

د  $v=(j\omega r)/i$  -

۹۸- رابطه فازوری ولتاژ جریان سلف به چه صورت است؟

الف  $v=i^*$  -

ب  $v=(j\omega l)^*i$  -

ج  $v=1/(j\omega l)^*i$  -

د  $v=(j\omega l)/i$  -

۹۹- رابطه فازوری ولتاژ جریان خازن به چه صورت است؟

الف  $v=c^*i$  -

ب  $v=(j\omega c)^*i$  -

ج  $v=1/(j\omega c)^*i$  -

د  $v=(j\omega c)/i$  -

۱۰۰- در کدام المان جریان ۹۰ درجه از ولتاژ جلوتر است؟

الف - مقاومت

ب - سلف

ج - خازن

د - ترانزیستور

۱۰۱- جمع ولتاژهای فازوری در هر مسیر بسته ..... است.

الف - بی نهایت

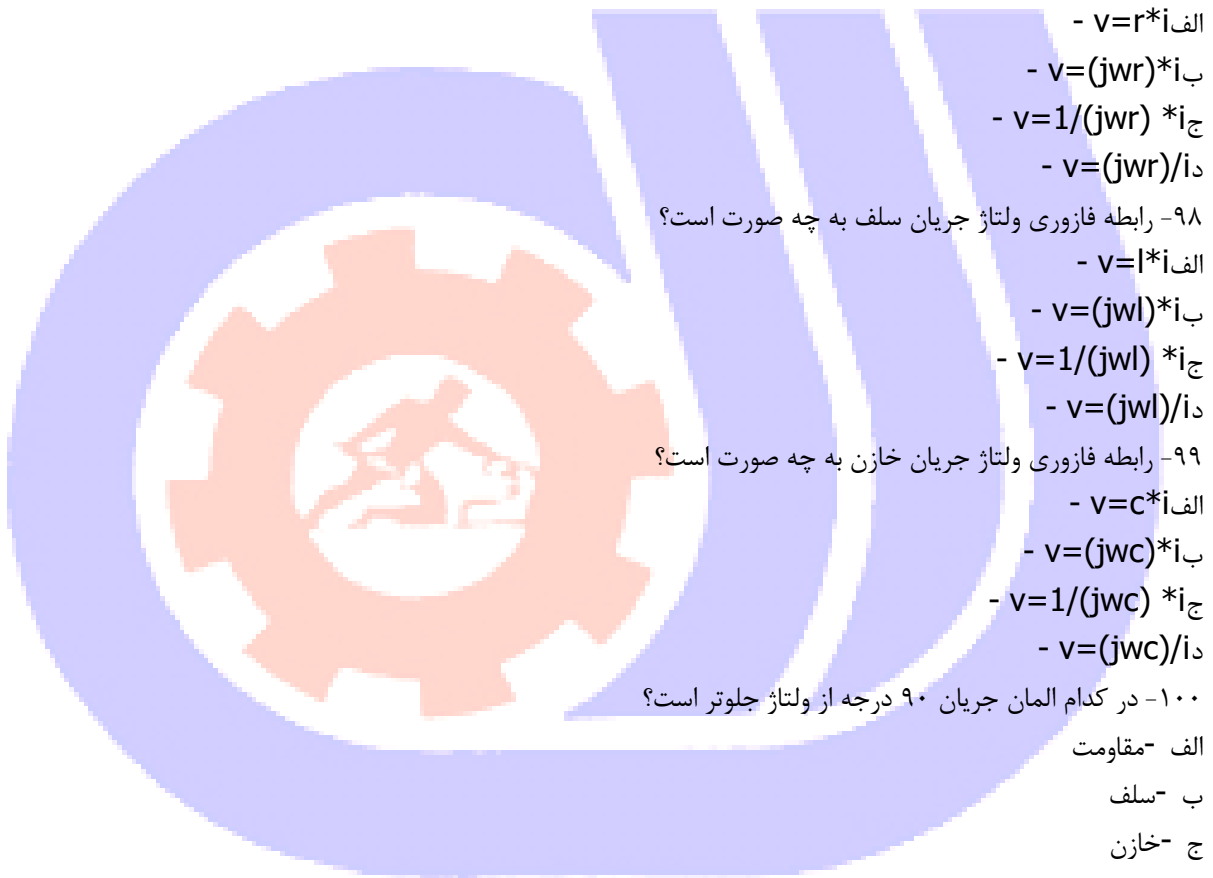
ب - نیاز به محاسبه مداری دارد.

ج - صفر

د - عدد ثابت

۱۰۲- دستور ss2tf چه عملکردی دارد؟

الف - تبدیل مدل فضای حالت سیستم به صفر قطب





- ب - تبدیل مدل صفرو قطب سیستم به تابع تبدیل
  - ج - تبدیل مدل تابع تبدیل سیستم به فضای حالت
  - د - تبدیل مدل فضای حالت سیستم به تابع تبدیل
- ۱۰۳- برای تعریف تابع تبدیل به صورت ضرایب صفر و قطب ها از کدام دستور استفاده می شود؟

الف `tf2zp(num,den)` -

ب `rpk(residue)` -

ج `tf` -

د `zp2ss` -

۱۰۴- با کدام دستور می توان پاسخ پله واحد یک سیستم کنترل را بدست آورد؟

الف `step(num,den)` -

ب `impulse(num,den)` -

ج `lsim(num,den)` -

د `rlocus(num,den)` -

۱۰۵- برای بدست آوردن پاسخ حلقه بسته سیستم از کدام دستور استفاده می شود؟

الف `lsim(num,den)` -

ب `feedback(sys1,sys2)` -

ج `bode(num,den)` -

د `bode(sys1)` -

۱۰۶- دستور `plot(x,y,'md:')` نمودار را به چه صورت رسم می کند؟

الف - با رنگ قرمز، علامت مثلث و به صورت نقطه چین

ب - رنگ بنفش، علامت لوزی و به صورت نقطه چین

ج - رنگ فیروزه ای، علامت لوزی و به صورت نقطه چین

د - رنگ خاکستری، علامت مثلث و به صورت خط چین

۱۰۷- اگر چند منحنی را با هم بر روی یک شکل ترسیم نمایید، برای متمایز ساختن رسم ها از کدام دستور استفاده می نمایید؟

الف `label` -

ب `title` -

ج `legend` -

د `axis` -

۱۰۸- برای تغییر یک پارامتر از نوع اسکالر در سیمولینک از طریق `mfile` از کدام بلوک می توان استفاده کرد؟

الف `constant` -

ب `subsystem` -

ج `to workspace` -

د `to file` -

۱۰۹- منابع سیگنال در کتابخانه ..... در سیمولینک هستند.

الف `sinks` -

- ب-sources
- ج-continuous
- د-simpower

۱۱۰- برای اندازه گیری امپدانس بین دو گره از یک مدار از مدان قطعه استفاده می کنیم؟

- الف- impedance measurement
- ب- admittance measurement
- ج- voltage measurement
- د- current measurement

۱۱۱- در بلوک transfer fcn پارامتر numerator کدام گزینه را تنظیم می کند؟

- الف -ضرایب چند جمله ای صورت
- ب -ضرایب چندجمله ای مخرج
- ج -ضریب دقت
- د -بهره تابع تبدیل

۱۱۲- در بلوک transfer fcn پارامتر denominator کدام گزینه را تنظیم می کند؟

- الف -ضرایب چند جمله ای صورت
- ب -ضرایب چندجمله ای مخرج
- ج -ضریب دقت
- د -بهره تابع تبدیل

۱۱۳- بلوک gain مشابه کدام عملیات ریاضی عمل می کند؟

- الف -جمع
- ب -تفریق
- ج -ضرب
- د -تقسیم

۱۱۴- در بلوک integrator قسمت initial condition چه پارامتری را تنظیم می کند؟

- الف -تابع انتگرال گیری
- ب -حد بالای انتگرال
- ج -حد پایین انتگرال
- د -شرط اولیه انتگرال

۱۱۵- با کدام یک از بلوک های زیر می توان یک منبع ولتاژ سه فاز ایجاد کرد؟

- الف- controlled current source
- ب-dc voltage source
- ج-ac voltage source
- د-ac current source

۱۱۶- از بلوک terminator به چه منظوری استفاده می شود؟

الف -این بلوک یک پورت خروجی برای زیرسیستم ایجاد می کند.

ب - این بلوک در مواردی استفاده می شود که پورت های خارجی قرار نیست به جای دیگری اتصال پیدا کند.

ج - این بلوک ورودی اش را در یک ماتریس و در یک **m-file** می نویسد.

د - این بلوک ورودی اش را در **workspace** می نویسد.

۱۱۷- بلوک **node** چه کاربردی دارد؟

الف - ایجاد نقطه مشترک دو نقطه از مدار و یا اتصال دو نقطه که نمیخواهیم بین آن ها خط ارتباطی بکشیم.

ب - برای ایجاد نقطه مشترک دو نقطه از مدار که بصورت اتصال کوتاه هستند.

ج - برای ایجاد نقطه مشترک دو نقطه از مدار که بصورت اتصال باز هستند.

د - در مدارات الکتریکی کاربردی ندارد.

۱۱۸- در تنظیمات سیگنال خروجی بلوک **current measurement** حالت **complex** چه نوع سیگنالی تولید می کند؟

الف - یک سیگنال مختلط تولید می شود که جریان را به عنوان یک مقدار مختلط اندازه گیری می کند.

ب - خروجی یک بردار دوتایی از بخش حقیقی و موهومی جریان اندازه گیری شده است.

ج - خروجی یک بردار دوتایی از اندازه و زاویه جریان اندازه گیری شده است.

د - خروجی یک مقدار اسکالر است که اندازه جریان اندازه گیری شده را نشان می دهد.

۱۱۹- در تنظیمات سیگنال خروجی بلوک **voltage measurement** حالت **real - imag** چه نوع سیگنالی تولید می

کند؟

الف - یک سیگنال مختلط تولید می شود که ولتاژ را به عنوان یک مقدار مختلط اندازه گیری می کند.

ب - خروجی یک بردار دوتایی از بخش حقیقی و موهومی ولتاژ اندازه گیری شده است.

ج - خروجی یک بردار دوتایی از اندازه و زاویه ولتاژ اندازه گیری شده است.

د - خروجی یک مقدار اسکالر است که اندازه ولتاژ اندازه گیری شده را نشان می دهد.

۱۲۰- در تنظیمات سیگنال خروجی بلوک **voltage measurement** حالت **magnitude** چه نوع سیگنالی تولید می

کند؟

الف - یک سیگنال مختلط تولید می شود که ولتاژ را به عنوان یک مقدار مختلط اندازه گیری می کند.

ب - خروجی یک بردار دوتایی از بخش حقیقی و موهومی ولتاژ اندازه گیری شده است.

ج - خروجی یک بردار دوتایی از اندازه و زاویه ولتاژ اندازه گیری شده است.

د - خروجی یک مقدار اسکالر است که اندازه ولتاژ اندازه گیری شده را نشان می دهد.