

مجموعه پروژه های عملی خوشه صنعت

گروه : تاسیسات



فهرست استاندارد:

- نصاب و تعمیر کار کولرهای گازی پنجره ای واسپیلت
- نصب و راه اندازی آبگرمکن دیواری
- نصاب و تعمیر کار کولرهای گازی پنجره ای واسپیلت
- لوله کش،نصاب و تعمیر کار سیستمهای تبادل حرارت و پکیج شوفاژ گازی
- نصب و راه اندازی پکیج شوفاژ دیواری



سازمان آموزش فنی و حرفه ای کشور

بسمه تعالی

ارزشیابی مهارتی با الگوی سنجش عملکردی

پروژه آزمون عملی « پایانی »

گروه شغلی : تاسیسات

عنوان استاندارد : نصاب و تعمیرکار کولرهای گازی پنجره ای واسپیلت

کد استاندارد : ۷۱۲۷۲۰۰۹۰۱۰۰۰۰۱

کد پروژه : ۱۴۰۱/۷۱۲۷۲۰۰۹۰۱۰۰۰۰۱/۲۰۴

زمان آزمون : ساعت دقیقه

تاریخ تدوین پروژه آزمون :

جدول ۱

فهرست محتوی پروژه	
ردیف	فهرست محتوی
۱	تهیه کنندگان
۲	مشخصات استاندارد آموزشی
۳	توضیح مختصر در مورد پروژه
۴	نقشه کار عملی
۵	دستورالعمل (فرایند) اجرای پروژه
۶	لیست تجهیزات
۷	لیست ابزارآلات
۸	لیست مواد مصرفی
۹	امتیازبندی
۱۰	چک لیست معیار های نگرشی
۱۱	نتیجه نهایی

سازمان آموزش فنی و حرفه‌ای کشور

جدول ۲ - تهیه کنندگان :

ردیف	نام و نام خانوادگی	تحصیلات	سابقه آموزشی(سال)	سایر اطلاعات
۱	مجید آهی	آخرین مدرک تحصیلی	سابقه فعالیت مربی دولتی	تلفن ثابت : ۰۲۱۶۶۹۲۸۴۶۴
		کارشناسی ارشد		تلفن همراه : ۰۹۱۲۴۴۸۶۷۲۱
		رشته تحصیلی	سابقه فعالیت مربی غیر دولتی	ایمیل : Ahimajid@gmail.com
۲	وحیدرضا علیشاهی	مهندسی صنایع	۱۷ سال	آدرس : تهران - بلوار کشاورز - نبش جمالزاده - پلاک ۱۲۵ طبقه ۳ آموزشگاه دماصنعت
		آخرین مدرک تحصیلی	سابقه فعالیت مربی دولتی	تلفن ثابت : ۰۳۵۳۵۲۵۳۰۰۶
		کارشناسی ارشد	۱۸ سال	تلفن همراه : ۰۹۱۳۱۵۷۷۱۵۸
۳	هادی خجسته	رشته تحصیلی	سابقه فعالیت مربی غیر دولتی	ایمیل : valishahi@yahoo.com
		مهندسی مکانیک تبدیل انرژی		آدرس : یزد مرکز فنی حرفه ای شماره ۱
		آخرین مدرک تحصیلی	سابقه فعالیت مربی دولتی	تلفن ثابت : ۰۲۶۳۴۴۷۹۹۵۳
۴	ابوالفضل رادمنش	کارشناسی	۲۶	تلفن همراه : ۰۹۱۲۷۰۶۳۷۸۴
		رشته تحصیلی	سابقه فعالیت مربی غیر دولتی	ایمیل : Hadi.khojasteh@gmail.com
		مهندسی عمران		آدرس : کرج - مرکز تربیت مربی کرج - دپارتمان آموزشی تاسیسات حرارتی و برودتی
۵	سید مسعود آل طاها	آخرین مدرک تحصیلی	سابقه فعالیت مربی دولتی	تلفن ثابت : ۰۸۱۳۴۵۰۹۰۱۰
		کارشناسی ارشد	۱۶	تلفن همراه : ۰۹۱۸۳۱۱۲۵۷۵
		رشته تحصیلی	سابقه فعالیت مربی غیر دولتی	ایمیل : Masoud.taha@yahoo.com
		مهندسی مکانیک تبدیل انرژی		آدرس : همدان شهرستان بهار مرکز آموزش فنی و حرفه ای شماره ۱۰

جدول ۳ - مشخصات استاندارد آموزشی / استاندارد ارزشیابی :

خوشه: صنعت گروه: تاسیسات

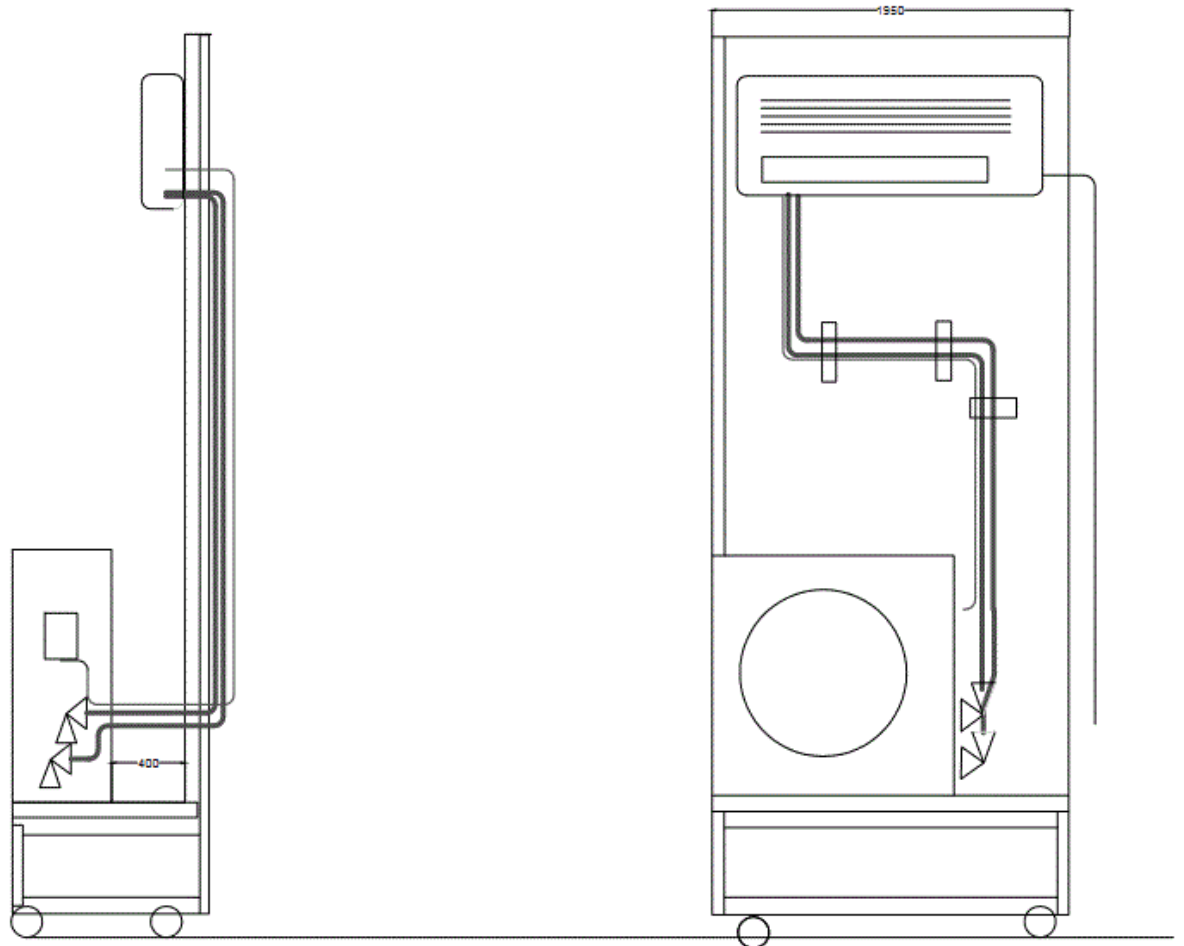
نام استاندارد	کد استاندارد:	میزان ساعت آموزشی	تئوری	۷۸
نصاب و تعمیر کار کولرهای گازی پنجره ای واسپیلت	۷۱۲۷۲۰۰۹۰۱۰۰۰۰۱		عملی	۲۲۲
			پروژه	
			کارورزی	
			تئوری	

جدول ۴ - فهرست شایستگی های استاندارد آموزشی / فهرست مراحل کار استاندارد ارزشیابی:

ردیف	عناوین شایستگی / توانایی یا عناوین مراحل کار	میزان ساعت آموزش		
		تئوری	عملی	جمع
۱	توانایی اندازه گیری، علامت گذاری و خط کشی قطعه کار	۲	۴	۶
۲	توانایی اره کاری، سوهانکاری و سوراخکاری قطعه کار	۴	۱۲	۱۶
۳	توانایی سیم کشی و کابل کشی مدارهای مقدماتی الکتریکی	۶	۱۸	۲۴
۴	توانایی جوشکاری با قوس الکتریکی	۴	۲۴	۲۸
۵	توانایی جوشکاری با گاز اکسی استیلن	۶	۲۲	۲۸
۶	توانایی کار با لوله مسی	۴	۲۰	۲۴
۷	توانایی خواندن نقشه های معماری و تاسیسات تهویه مطبوع	۴	۶	۱۰
۸	توانایی انتخاب کولر گازی	۴	۴	۸
۹	توانایی نصب و راه اندازی انواع کولر گازی	۶	۱۸	۲۴
۱۰	توانایی سرویس و تعویض قطعات مکانیکی کولر گازی	۶	۲۰	۲۶
۱۱	توانایی تست و تعویض قطعات الکتریکی انواع کولر گازی	۱۸	۲۴	۴۲
۱۲	توانایی تست، وکیوم و شارژ انواع کولر گازی	۶	۲۴	۳۰
۱۳	توانایی عیب یابی و رفع عیب مدارهای برقی انواع کولر گازی	۸	۱۶	۲۴
	جمع کل	۷۸	۲۲۲	۳۰۰

جدول ۵- نقشه کار عملی (نسخه آزمونگر و آزمون شونده)

آزمون شونده عزیز: براساس نقشه ذیل که محل نصب آبگرمکن دیواری می باشد با توجه به توضیحات و مشخصات ارائه شده در جدول شماره ۶ در مدت 165 دقیقه اقدام به اجرای پروژه نمایید.



جدول ۶- توضیحات نقشه عملی: (نسخه آزمونگر و آزمون شونده)

- آزمون شونده عزیز؛ با توجه به مراحل و توضیحات زیر اقدام به اجرای پروژه عملی نمایید:
- ۱- پاسخگویی به سوالات شفاهی مطرح شده توسط آزمونگر در قالب فرایند سیکل تراکمی . (پرسش حداکثر ۵ سوال)
 - ۲- لیستی از ابزار، مواد مصرفی و متعلقات لازم جهت نصب کولر گازی اسپلیت را بصورت مکتوب ارائه دهید .
 - ۳- پس از دریافت ابزار، مواد مصرفی و متعلقات لازم، یک دستگاه کولر را بر روی مکان مورد نظر مطابق نقشه نصب و لوله کشی نمایید.
 - ۴- دستگاه نصب شده را شستشو - تست فشار - نشتیابی - وکیوم - شارژ مبرد و راه اندازی و تست عملکرد و تحویل نمایید .
 - ۵- آموزش های لازم جهت بهره برداری دستگاه نصب شده به مشتری (آزمونگر) ارائه دهد.
 - ۶- پس از نصب دستگاه آزمون دهنده باید با توجه به عملکرد دستگاه عیب یابی انجام دهد
 - ۷- عملکرد هریک از قطعات در دستگاه کولر اسپلیت را شرح دهد
 - ۸- نحوی مونتاژ و دمونتاژ قطعات کولر اسپلیت
 - ۹- عیب یابی دستگاه کولر گازی اسپلیت

جدول ۷ - توضیح مختصر فرآیند اجرای پروژه: (نسخه آزمونگر)

اهداف پروژه:	
فرایندی <input checked="" type="checkbox"/>	تولیدی <input type="checkbox"/>
در این پروژه:	
۱) زمان انجام فرایند حائز اهمیت	می باشد. <input checked="" type="checkbox"/> نمی باشد. <input type="checkbox"/>
۲) رعایت توالی انجام مراحل فعالیت مهم	می باشد. <input checked="" type="checkbox"/> نمی باشد. <input type="checkbox"/>
۳) مقدار استفاده از مواد مصرفی دارای اهمیت	می باشد. <input checked="" type="checkbox"/> نمی باشد. <input type="checkbox"/>
۴) ساخت محصول جز موارد با اهمیت پروژه	می باشد. <input type="checkbox"/> نمی باشد. <input checked="" type="checkbox"/>
۵) رعایت نکات ایمنی و حفاظتی الزامی	می باشد. <input checked="" type="checkbox"/> نمی باشد. <input type="checkbox"/>
۶) ...	

جدول ۸ - نمرات گاهشی (نسخه آزمونگر)

مجاز هست		مجاز نیست	افزودن مواد مصرفی / زمان ، با کسر نمره	
نیم تا یکساعت	تا نیم ساعت	✓	در صورت عدم رعایت زمان	زمان اجرای
..... درصد از کل بارم کم می شود. درصد از کل بارم کم می شود		بندی در اجرای مراحل کاری	فرایند
۵ درصد از کل بارم کم می شود			در صورت عدم رعایت	مقدار مواد مصرفی
			میزان مواد مصرفی	

جدول ۱۰ (نسخه آزمونگر و آزمون شونده)

نکات یا مواردی که در اجرای پروژه توسط آزمون دهنده رعایت آن الزامی است:	
۱- رعایت اصول ایمنی و بهداشت کار	
۲- رعایت اصول مشتری مداری	
۳- محل های ورود و خروج مشخص و در هنگام بروز هر گونه حادثه حاضرین بتوانند محل را ترک نمایند.	
۴-	
۵-	
۶-	
۷-	

جدول ۹ (نسخه آزمونگر)

نکات یا مواردی که در اجرای پروژه توسط آزمونگر رعایت آن الزامی است:	
۱- نظارت مستمر بر فرایند اجرای پروژه	
۲- قبل از شروع آزمون، بایستی از سالم بودن کلیه تجهیزات و ابزار اطمینان حاصل شود.	
۳- جعبه کمکهای اولیه در دسترس باشد.	
۴- مواد مصرفی به اندازه ای که در پروژه قید شده باید	
در روز آزمون در اختیار آزمون دهنده قرار گیرد.	
۵- رعایت مدت زمان تعیین شده برای اجرای آزمون	
الزامی است.	
۶-	

جدول ۱۱ - فرایند اجرای پروژه (نسخه آزمون شونده)

مقیاس		مدت انجام کار (دقیقه)	ریز فعالیت یا چگونگی روند انجام کار	شماره شایستگی ها	عنوان فعالیت / کار (عنصر شایستگی)	توالی فرایندکاری
کیفی	کمی					
	✓	۵	انجام ۵ پرسش بصورت شفاهی	۷-۳-۴-۴-۱	مقدمات کار در تاسیسات تهویه مطبوع	مرحله اول
	✓	۵	ابزار برقی و مکانیکی و مواد مصرفی مورد استفاده در نصب کولر گازی			
	✓	۱۰	الزامات سیم کشی مدارات برقی			
	✓	۱۰	ساخت ساپورت و جوشکاری			
	✓	۵	نقشه خوانی تاسیسات تهویه مطبوع			
	✓	۱۵	جوشکاری بریزینگ لوله مسی	۵-۶	لوله کشی لوله مسی	مرحله دوم
	✓	۱۰	خمکاری و عایقکاری لوله مسی ، فلرینگ سر لوله ها و اتصال مهره های برنجی			
	✓	۵	ظرفیت سنجی کولر	۸-۹-۱۲-۱۱	نصب و راه اندازی کولر گازی اسپلیت	مرحله سوم
	✓	۲۰	الزامات نصب صحیح یونیت داخلی و خارجی اسپلیت و ارتباط کابل و لوله مسی بین آنها			
	✓	۳۵	شتشوی مدار - تست فشار و نشت یابی - وکیوم سیستم - شارژ مبرد و راه اندازی سیستم			
	✓	۲۰	دمونتاژ و مونتاژ قطعات مکانیکی و برقی کولر و انجام پمپ دان	۱۰-۱۳	عیب یابی و تست قطعات مکانیکی و برقی کولر	مرحله چهارم
	✓	۱۰	عیب یابی و تست قطعات مکانیکی کولر			
	✓	۱۰	عیب یابی و تست قطعات و برقی کولر			
	✓	۵	رعایت نکات ایمنی، بهداشت کار و رعایت نکات زیست محیطی			

جدول ۱۲ - لیست تجهیزات (نسخه رئیسی حوزه سنجش ، مسؤل آزمون و آزمونگر)

ردیف	نام تجهیزات	مشخصات فنی	تعداد	واحد سنجه	آزمونگر	آزمون شونده	توضیحات
۱	یونیت داخلی و خارجی کولر گازی اسپلیت	12000 BTU/h یا 9000 BTU/h					
۲	نقشه ها و کاتالوگ ها و دستورالعملها						
۳	تجهیزات اتصالات و لوله مسی						
۴	تجهیزات و وسایل تست						
۵	استند نصب کولر اسپلیت						
۶	پمپ وکیوم	100-150 L/min 2 stage					
۷	ست نیتروژن						
۸	ست اکسی استیلن بهمراه مشعل جوشکاری						
۹	دستگاه جوش قوس الکتریکی	150-200 A					
۱۰	ماشین ریکاوری بهمراه سیلندر ریکاوری						
۱۱	ترازو دیجیتالی	50 kg Resolution: 10g					
۱۲	کپسول آتش نشانی						

سازمان آموزش فنی و حرفه‌ای کشور

جدول ۱۳ - لیست ابزارآلات (نسخه رئیس حوزه سنجش ، مسؤول آزمون و آزمونگر)

ردیف	نام ابزارآلات	مشخصات فنی	تعداد	واحد سنجه	آزمونگر	آزمون شونده	توضیحات
۱	آچار فرانسه	۱۲ اینچ					
۲	آچار تخت	نمره ۷-۳۲					
۳	پیچ گوشتی متوسط	دوسو و چهارسو					
۴	فازمتر	متوسط					
۵	انبر دست						
۶	سیم چین						
۷	دمباریک						
۸	تراز	۳۰ سانتی					
۹	چکش	500g					
۱۰	دریل برقی	600 وات چکشی					
۱۱	دریل شارژی						
۱۲	ست گیج منی فولد بهمراه شیلنگ و اتصالات	۴۱۰ و ۲۲					
۱۳	گیج و کیوم						
۱۴	ست فلرینگ لوله مسی						
۱۵	ست خمکن لوله مسی						
۱۶	ست اکسپندر لوله مسی						
۱۷	ست ترکمتر آچار تخت						
۱۸	لوله بر لوله مسی همراه با برقو	3-22mm					
۱۹	پرس سرسیم						
۲۰	مولتیمتر انبری						
۲۱	ترمومتر						
۲۲	ترازو دیجیتال	رزولیشن ۱۰ گرمی					

جدول ۱۴ - لیست مواد مصرفی و قیمت (نسخه رئیس حوزه سنجش، مسؤل آزمون و آزمونگر)

ردیف	نام مواد مصرفی	مشخصات فنی	تعداد	واحد سنجه	قیمت واحد به ریال	آزمونگر	آزمون شونده	توضیحات
۱	پیچ و رولپلاک و واشر	در سایزهای موردنیاز						
۲	متعلقات و اتصالات نصب کولر اسپلیت							
۳	مته آهن و الماسه	4,5,6,10						
۴	تیغه گردبر 75mm دریلی	75mm						
۵	لوله مسی نرم کلافی	½,3/8,1/4						
۶	عایق لوله مسی	مطابق لوله						
۷	مبرد	R22,R410A						
۸	نوار پرایمر لوله	بدون چسب مخصوص کولر اسپلیت						
۹	کابل 5*1.5	5*1.5,3*1.5						
۱۰	پروفیل های ساپورت(نبشی و ...)	۳ و ۲						
۱۱	داکت پلاستیکی	50*100*2000mm						
۱۲	سرسیم یو و سوزنی	۲,۵و۱,۵و۱						

سازمان آموزش فنی و حرفه‌ای کشور

جدول ۱۵ - چک لیست معیار های نگرشی (نسخه آزمونگر)

نام و نام خانوادگی آزمون شونده:		کد ملی:		تاریخ آزمون:		ساعت شروع:		ساعت پایان:	
نمره داوطلب	طیف					مهارت های توانائی اشتغال	ردیف		
	همیشه	اغلب	معمولا	گاهی	هرگز				
	۱	۰,۷۵	۰,۵	۰,۲۵	۰				
						اعتماد به نفس و خود اتکائی نشان می دهد	۱		
						مسئولیت پذیر است	۲		
						با مباحث کار می کند	۳		
						مسئولیت رفتارهایش را می پذیرد	۴		
						خویشتن دار است و در یک روش کنترل شده کار می کند	۵		
						در گفتار، عمل و کردار، بلوغ از خود نشان می دهد	۶		
						کارش را خود ارزیابی می کند	۷		
						کار را سازماندهی و زمان را به طور موثر مدیریت می کند	۸		
						توانائی تکمیل تکالیف در زمان مقرر را از خود به نمایش می گذارد	۹		
						از دستورات شفاهی، بصری و کتبی پیروی می کند	۱۰		
						از موادمصرفی، ابزارآلات خوب مواظبت می کند	۱۱		
						با تغییرات خواسته های شغلی تطابق پذیری دارد	۱۲		
						منطقی است و قضاوت های عینی می سازد	۱۳		
						روش ها و قواعد را می فهمد	۱۴		
						ابتکار نشان می دهد	۱۵		
						سرعت تولید و آهنگ کاری خوب دارد	۱۶		
						نسبت به حفاظت و ایمنی تجهیزات و دستگاه ها اهتمام لازم دارد	۱۷		
						به شیوه مناسب و آراستگی لباس می پوشد	۱۸		
						موقعیت های استرس زا را تشخیص میدهد	۱۹		
						موقعیت های استرس زا را به راحتی مدیریت می کند.	۲۰		
						جمع کل			

ناظر آزمون
نام و نام خانوادگی و امضاء:

آزمونگر دوم
نام و نام خانوادگی و امضاء:

آزمونگر اول
نام و نام خانوادگی و امضاء:

بسمه تعالی

ارزشیابی مهارتی با الگوی سنجش عملکردی

پروژه آزمون عملی « پایانی »

گروه شغلی : نصب سیستم های تهویه مطبوع (گرمایشی) _ نصاب سیستم های تهویه مطبوع (گرمایشی)

عنوان استاندارد : نصب و راه اندازی آبگرمکن دیواری

کد استاندارد : ۷۱۲۷۲۰۰۹۰۰۷۰۰۰۱

کد پروژه : ۱۴۰۰/۷۱۲۷۲۰۰۹۰۰۷۰۰۰۱/۲۰۷

زمان آزمون : ساعت دقیقه

تاریخ تدوین پروژه آزمون :

جدول ۱

فهرست محتوی پروژه	
ردیف	فهرست محتوی
۱	تهیه کنندگان
۲	مشخصات استاندارد آموزشی
۳	توضیح مختصر در مورد پروژه
۴	نقشه کار عملی
۵	دستورالعمل (فرایند) اجرای پروژه
۶	لیست تجهیزات
۷	لیست ابزارآلات
۸	لیست مواد مصرفی
۹	امتیازبندی
۱۰	چک لیست معیار های نگرشی
۱۱	نتیجه نهایی

سازمان آموزش فنی و حرفه‌ای کشور

جدول ۲ - تهیه کنندگان:

ردیف	نام و نام خانوادگی	تحصیلات	سابقه آموزشی (سال)	سایر اطلاعات
۱	مجید اهی	آخرین مدرک تحصیلی	سابقه فعالیت مربی دولتی	تلفن ثابت: ۰۲۱۶۶۹۲۸۴۶۴
		کارشناسی ارشد		تلفن همراه: ۰۹۱۲۴۴۸۶۷۲۱
		رشته تحصیلی	سابقه فعالیت مربی غیر دولتی	ایمیل: Ahimajid@gmail.com
۲	وحیدرضا علیشاهی	مهندسی صنایع	۱۷ سال	آدرس: تهران-بلوار کشاورز-نیش جمالزاده - پلاک ۱۲۵ طبقه ۳ آموزشگاه دماصنعت
		آخرین مدرک تحصیلی	سابقه فعالیت مربی دولتی	تلفن ثابت: ۰۳۵۳۵۲۵۳۰۰۶
		کارشناسی ارشد	۱۸ سال	تلفن همراه: ۰۹۱۳۱۵۷۷۱۵۸
۳	هادی خجسته	رشته تحصیلی	سابقه فعالیت مربی غیر دولتی	ایمیل: valishahi@yahoo.com
		مهندسی مکانیک تبدیل انرژی		آدرس: یزد مرکز فنی حرفه ای شماره ۱
		آخرین مدرک تحصیلی	سابقه فعالیت مربی دولتی	تلفن ثابت: ۰۲۶۳۴۴۷۹۹۵۳
۴	ابوالفضل رادمنش	کارشناسی	۲۶	تلفن همراه: ۰۹۱۲۷۰۶۳۷۸۴
		رشته تحصیلی	سابقه فعالیت مربی غیر دولتی	ایمیل: Hadi.khojasteh@gmail.com
		مهندسی عمران		آدرس: کرج-مرکز تربیت مربی کرج-دپارتمان آموزشی تاسیسات حرارتی و برودتی
۵	سید مسعود آل طاها	آخرین مدرک تحصیلی	سابقه فعالیت مربی دولتی	تلفن ثابت: ۰۸۱۳۴۵۰۹۰۱۰
		کارشناسی ارشد	۱۶	تلفن همراه: ۰۹۱۸۳۱۱۲۵۷۵
		رشته تحصیلی	سابقه فعالیت مربی غیر دولتی	ایمیل: Masoud.taha@yahoo.com
		مهندسی مکانیک تبدیل انرژی		آدرس: همدان شهرستان بهار مرکز آموزش فنی و حرفه ای شماره ۱۰

جدول ۳ - مشخصات استاندارد آموزشی / استاندارد ارزشیابی

خوشه: صنعت گروه: تاسیسات

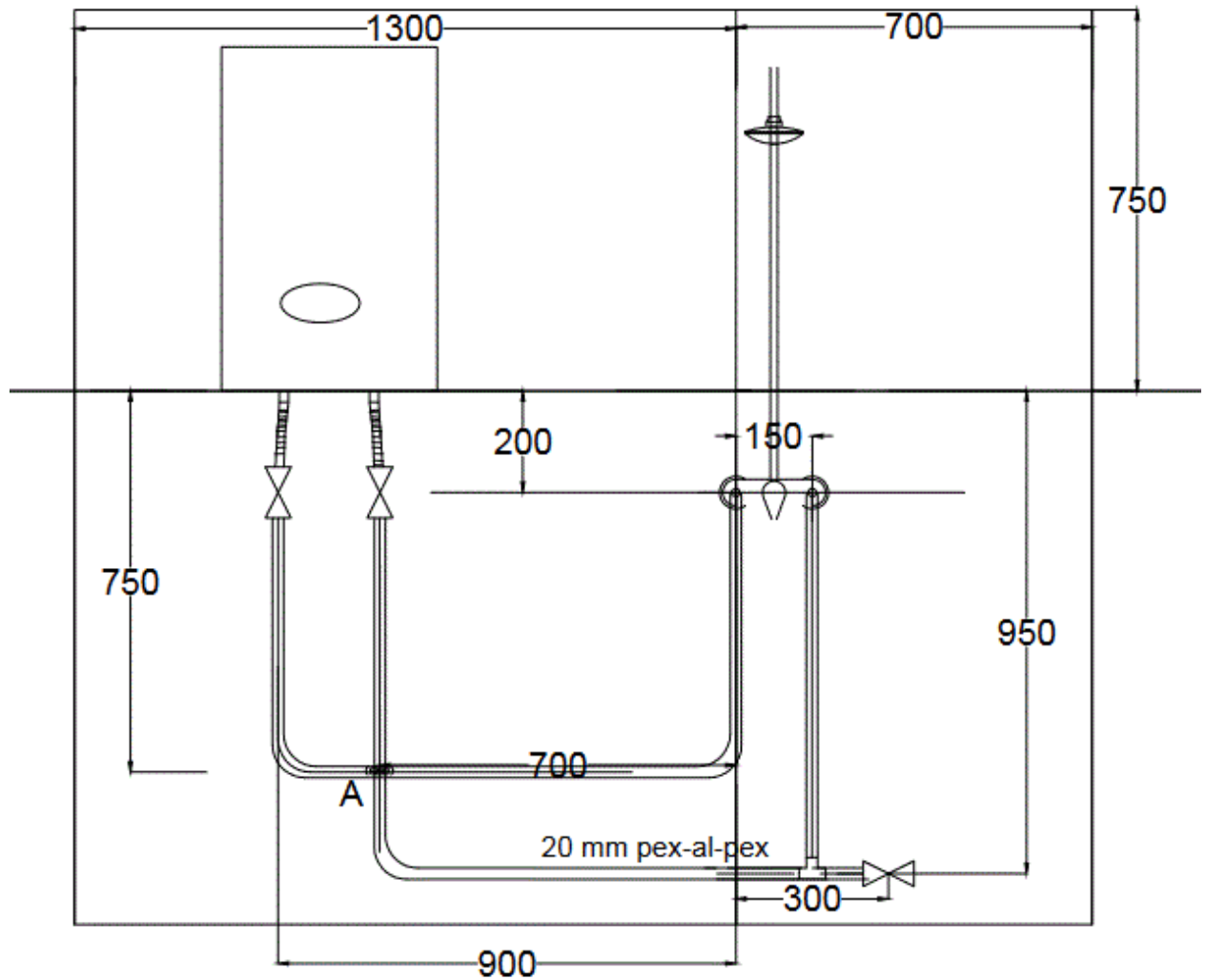
نام استاندارد	کد استاندارد:	میزان ساعت آموزشی	تئوری
نصب و راه اندازی آبگرمکن دیواری	۷۱۲۷۲۰۰۹۰۰۷۰۰۰۱		66
			124
			پروژه
			کارورزی

جدول ۴ - فهرست شایستگی های استاندارد آموزشی / فهرست مراحل کار استاندارد ارزشیابی:

ردیف	عناوین شایستگی/ توانایی یا عناوین مراحل کار	میزان ساعت آموزش		
		تئوری	عملی	جمع
۱	فلزکاری مقدماتی	۸	۱۲	۲۰
۲	نصب وسایل گازسوز	۱۶	۱۱	۳۷
۳	دمونتاژ، مونتاژ و بررسی اجزا مشترک در وسایل گاز سوز	۸	۸	۱۶
۴	مونتاژ، مونتاژ و تحلیل مسیر های آب و گاز آبگرمکن های دیواری شمعک دار	۸	۲۰	۲۸
۵	عیب یابی آبگرمکن های دیواری شمعک دار	۴	۱۴	۱۸
۶	دمونتاژ و مونتاژ آبگرمکن بدون پیلوت (آیوناز)	۴	۵	۹
۷	عیب یابی و تست قطعات آبگرمکن بدون پیلوت (آیوناز)	۴	۱۸	۲۲
۸	دمونتاژ-مونتاژ و تحلیل مسیر های آب و گاز آبگرمکن پیلوت موقت (IP)	۴	۹	۱۳
۹	عیب یابی و تست قطعات آبگرمکن پیلوت موقت (IP)	۴	۱۰	۱۴
۱۰	دمونتاژ و مونتاژ کردن آبگرمکن فن دار (IF)	۴	۶	۱۰
11	عیب یابی آبگرمکن فن دار (IF)	۲	۱۱	۱۳
جمع کل		۶۶	۱۲۴	۱۹۰

جدول ۵- نقشه کار عملی (نسخه آزمونگر و آزمون شونده)

آزمون شونده عزیز: براساس نقشه ذیل که محل نصب آبگرمکن دیواری می باشد با توجه به توضیحات و مشخصات ارائه شده در جدول شماره ۶ در مدت ۱۱۰ دقیقه اقدام به اجرای پروژه نمایید.



جدول ۶- توضیحات نقشه عملی: (نسخه آزمونگر و آزمون‌شونده)

- آزمون شونده عزیز؛ با توجه به مراحل و توضیحات زیر اقدام به اجرای پروژه عملی نمایید:
- ۱- پاسخگویی به سوالات شفاهی مطرح شده توسط آزمونگر در قالب مبحث ۱۷ مقررات ملی ساختمان. (سوالات در خصوص الزامات نصب صحیح دودکش- دریچه های تامین هوا - شیلنگ گاز - ممنوعیت های شرایط نصب و ... خواهد بود. پرسش حداکثر ۵ سوال)
 - ۲- لیستی از ابزار، مواد مصرفی و متعلقات لازم جهت نصب آبگرمکن دیواری را بصورت مکتوب ارائه دهید.
 - ۳- پس از دریافت ابزار، مواد مصرفی و متعلقات لازم، یک آبگرمکن را بر روی مکان مورد نظر نصب نمایید.
 - ۴- آبگرمکن نصب شده را راه اندازی و تحویل نمایید.
 - ۵- آموزش های لازم جهت بهره برداری دستگاه نصب شده به مشتری (آزمونگر) ارائه دهد.
 - ۶- پس از نصب آبگرمکن آزمون دهنده باید با توجه به عملکرد دستگاه عیب یابی انجام دهد
 - ۷- عملکرد هریک از قطعات در آبگرمکن را شرح دهد
 - ۸- نحوی مونتاژ و دمونتاژ قطعات آبگرمکن
 - ۹- عیب یابی انواع ابگرمکن گاز سوز

جدول ۷ - توضیح مختصر فرآیند اجرای پروژه: (نسخه آزمونگر)

اهداف پروژه:	
فرایندی <input checked="" type="checkbox"/>	تولیدی <input type="checkbox"/>
در این پروژه:	
۱) زمان انجام فرایند حائز اهمیت	می باشد. <input checked="" type="checkbox"/> نمی باشد. <input type="checkbox"/>
۲) رعایت توالی انجام مراحل فعالیت مهم	می باشد. <input checked="" type="checkbox"/> نمی باشد. <input type="checkbox"/>
۳) مقدار استفاده از مواد مصرفی دارای اهمیت	می باشد. <input checked="" type="checkbox"/> نمی باشد. <input type="checkbox"/>
۴) ساخت محصول جز موارد با اهمیت پروژه	می باشد. <input type="checkbox"/> نمی باشد. <input checked="" type="checkbox"/>
۵) رعایت نکات ایمنی و حفاظتی الزامی	می باشد. <input checked="" type="checkbox"/> نمی باشد. <input type="checkbox"/>
۶) ...	

جدول ۸ - نمرات گاهشی (نسخه آزمونگر)

مجاز هست		مجاز نیست	افزودن مواد مصرفی / زمان ، با کسر نمره	
نیم تا یکساعت	تا نیم ساعت	✓	در صورت عدم رعایت زمان	زمان اجرای
..... درصد از کل بارم کم می شود. درصد از کل بارم کم می شود		بندی در اجرای مراحل کاری	فرایند
۵ درصد از کل بارم کم می شود			در صورت عدم رعایت	مقدار مواد مصرفی
			میزان مواد مصرفی	

جدول ۱۰ (نسخه آزمونگر و آزمون شونده)

نکات یا مواردی که در اجرای پروژه توسط آزمون دهنده رعایت آن الزامی است:	
۱- ...رعایت اصول ایمنی و بهداشت کار	
۲- ...رعایت اصول مشتری مداری	
۳- ... محل های ورود و خروج مشخص و در هنگام بروز هر گونه حادثه حاضرین بتوانند محل را ترک نمایند.	
۴-	
۵-	
۶-	
۷-	

جدول ۹ (نسخه آزمونگر)

نکات یا مواردی که در اجرای پروژه توسط آزمونگر رعایت آن الزامی است:	
۱- ...نظارت مستمر بر فرایند اجرای پروژه	
۲- ... قبل از شروع آزمون، بایستی از سالم بودن کلیه تجهیزات و ابزار اطمینان حاصل شود.	
۳- ... جعبه کمکهای اولیه در دسترس باشد.	
۴- ... مواد مصرفی به اندازه ای که در پروژه قید شده باید در روز آزمون در اختیار آزمون دهنده قرار گیرد.	
۵- ... رعایت مدت زمان تعیین شده برای اجرای آزمون الزامی است.	
۶-	

جدول ۱۱ - فرایند اجرای پروژه (نسخه آزمون شونده)

مقیاس	مدت انجام کار - دقیقه	بارم	ریز فعالیت یا چگونگی روند انجام کار	شماره شایستگی‌ها	عنوان فعالیت(عناصر شایستگی)	توالی فرایندکاری
	۵	۴	انجام ۵ پرسش بصورت شفاهی	۱ ۲	نصب وسایل گازسوز	مرحله اول
	۵	۳	ابزار مورد استفاده در نصب وسایل گازسوز			
	۱۰	۶	نصب آبگرمکن گازسوز آیونایز و دودکش با توجه به قطر با لوله مناسب با رعایت نکات ایمنی			
	۱۰	۳	ترموکوپل و شیر مغناطیسی و شیر کنترل گاز	۳	دمونتاژ و مونتاژ اجزا مشترک در وسایل گازسوز	مرحله دوم
	۱۲	۱۲	اندازه گیری کمیت‌های الکتریکی با استفاده از مولتی متر			
	۶۰	۱۰	دمونتاژ و مونتاژ سیستم هیدرولیک آبگرمکن گازی آیونایز	۱۰ ۸ ۶ ۴	دمونتاژ و مونتاژ انواع آبگرمکن	مرحله سوم
	۱۰	۱۰	دمونتاژ و مونتاژ سیستم برقی و مدار گاز آبگرمکن گازی آیونایز			
	۴	۴	دمونتاژ و مونتاژ سیستم احتراق و خروج محصولات احتراق آبگرمکن گازی آیونایز			
	۸	۸	رعایت نکات ایمنی و شرح عملکرد قطعات آبگرمکن آیونایز			
	۲۰	۱۵	تست و عیب یابی سیستم هیدرولیک آبگرمکن گازی آیونایز	۵	عیب یابی و تست قطعات انواع آبگرمکن	مرحله چهارم
	۱۰	۱۰	تست و عیب یابی سیستم برقی انواع آبگرمکن گازی آیونایز			
	۵	۵	تست و عیب یابی سیستم احتراق و خروج محصولات احتراق انواع آبگرمکن گازی آیونایز			
	۵	۵	رعایت نکات ایمنی و بهداشت کار			

جدول ۱۲ - لیست تجهیزات (نسخه رئیس حوزه سنجش ، مسؤل آزمون و آزمونگر)

ردیف	نام تجهیزات	مشخصات فنی	تعداد	واحد سنجه	آزمونگر	آزمون شونده	توضیحات
۱	انواع آبگرمکن گازی دیواری آیونایز بدون فن بهمراه متعلقات و دودکش						
۲	نقشه ها و کاتالوگ ها و مقررات						
۳	تجهیزات اتصال لوله						
۴	تجهیزات و وسایل تست						
۵	لوله مطابق نقشه						
۶	شیر مخلوط حمام و دوش						
۷	شیلنگ رابط						
۸	کپسول آتش نشانی						
۹							
۱۰							

جدول ۱۳ - لیست ابزارآلات (نسخه رئیس حوزه سنجش ، مسؤل آزمون و آزمونگر)

ردیف	نام ابزارآلات	مشخصات فنی	تعداد	واحد سنجه	آزمونگر	آزمون شونده	توضیحات
۱	آچار فرانسه	۱۲ اینچ					
۲	آچار تخت	نمره ۷-۳۲					
۳	پیچ گوشتی متوسط	دوسو و چهارسو					
۴	فازمتر	متوسط					
۵	تراز	۳۰ سانتی					
۶	چکش	500g					
۷	دریل برقی	600 وات چکشی					
۸	دریل شارژی						

جدول ۱۴ - لیست مواد مصرفی و قیمت (نسخه رئیس حوزه سنجش، مسؤل آزمون و آزمونگر)

ردیف	نام مواد مصرفی	مشخصات فنی	تعداد	واحد سنجه	قیمت واحد به ریال	آزمونگر	آزمون شونده	توضیحات
۱	پیچ و رولپلاک							
۲	متعلقات و اتصالات نصب آبگرمکن دیواری							
۳	منه الماسه							
۴	نوار فویلی چسب دار مخصوص دودکش							
۵	نوار تفلون							

سازمان آموزش فنی و حرفه‌ای کشور

جدول ۱۵ - چک لیست معیار های نگرشی (نسخه آزمونگر)

نام و نام خانوادگی آزمون شونده:		کد ملی:		تاریخ آزمون:		ساعت شروع:		ساعت پایان:			
ردیف	مهارت های توانائی اشتغال	شایستگی ها					نمره داوطلب	طیف			
		هرگز	گاهی	معمولا	اغلب	همیشه					
		۰	۰,۲۵	۰,۵	۰,۷۵	۱					
۱	اخلاق کاری	اعتماد به نفس و خود اتکائی نشان می دهد									
۲		مسئولیت پذیر است									
۳		با مباحث کار می کند									
۴		مسئولیت رفتارهایش را می پذیرد									
۵		خویشتن دار است و در یک روش کنترل شده کار می کند									
۶		در گفتار، عمل و کردار، بلوغ از خود نشان می دهد									
۷		کارش را خود ارزیابی می کند									
۸	مسئولیت پذیری	کار را سازماندهی و زمان را به طور موثر مدیریت می کند									
۹		توانائی تکمیل تکالیف در زمان مقرر را از خود به نمایش می گذارد									
۱۰		از دستورات شفاهی، بصری و کتبی پیروی می کند									
۱۱		از موادمصرفی، ابزارآلات خوب مواظبت می کند									
۱۲	استدلال و حل مساله	با تغییرات خواسته های شغلی تطابق پذیری دارد									
۱۳		منطقی است و قضاوت های عینی می سازد									
۱۴		روش ها و قواعد را می فهمد									
۱۵		ابتکار نشان می دهد									
۱۶	سلامتی و عادات ایمنی	سرعت تولید و آهنگ کاری خوب دارد									
۱۷		نسبت به حفاظت و ایمنی تجهیزات و دستگاه ها اهتمام لازم دارد									
۱۸		به شیوه مناسب و آراستگی لباس می پوشد									
۱۹		موقعیت های استرس زا را تشخیص میدهد									
۲۰		موقعیت های استرس زا را به راحتی مدیریت می کند.									
جمع کل											

ناظر آزمون
نام و نام خانوادگی و امضاء:

آزمونگر دوم
نام و نام خانوادگی و امضاء:

آزمونگر اول
نام و نام خانوادگی و امضاء:

بسمه تعالی

ارزشیابی مهارتی با الگوی سنجش عملکردی

پروژه آزمون عملی « پایانی »

گروه شغلی : نصب سیستم های تهویه مطبوع (گرمایشی) _ نصاب سیستم های تهویه مطبوع (گرمایشی)

عنوان استاندارد : نصب و راه اندازی آبگرمکن دیواری

کد استاندارد : ۷۱۲۷۲۰۰۹۰۰۷۰۰۰۱

کد پروژه : ۱۴۰۱/۷۱۲۷۲۰۰۹۰۰۷۰۰۰۱/۲۰۵

زمان آزمون : ساعت دقیقه

تاریخ تدوین پروژه آزمون :

جدول ۱

فهرست محتوی پروژه	
ردیف	فهرست محتوی
۱	تهیه کنندگان
۲	مشخصات استاندارد آموزشی
۳	توضیح مختصر در مورد پروژه
۴	نقشه کار عملی
۵	دستورالعمل (فرایند) اجرای پروژه
۶	لیست تجهیزات
۷	لیست ابزارآلات
۸	لیست مواد مصرفی
۹	امتیازبندی
۱۰	چک لیست معیار های نگرشی
۱۱	نتیجه نهایی

سازمان آموزش فنی و حرفه‌ای کشور

جدول ۲ - تهیه کنندگان:

ردیف	نام و نام خانوادگی	تحصیلات	سابقه آموزشی (سال)	سایر اطلاعات
۱	مجید اهی	آخرین مدرک تحصیلی	سابقه فعالیت مربی دولتی	تلفن ثابت: ۰۲۱۶۶۹۲۸۴۶۴
		کارشناسی ارشد		تلفن همراه: ۰۹۱۲۴۴۸۶۷۲۱
		رشته تحصیلی	سابقه فعالیت مربی غیر دولتی	ایمیل: Ahimajid@gmail.com
۲	وحیدرضا علیشاهی	آخرین مدرک تحصیلی	سابقه فعالیت مربی دولتی	تلفن ثابت: ۰۳۵۳۵۲۵۳۰۰۶
		کارشناسی ارشد	۱۸ سال	تلفن همراه: ۰۹۱۳۱۵۷۷۱۵۸
		رشته تحصیلی	سابقه فعالیت مربی غیر دولتی	ایمیل: valishahi@yahoo.com
۳	هادی خجسته	آخرین مدرک تحصیلی	سابقه فعالیت مربی دولتی	تلفن ثابت: ۰۲۶۳۴۴۷۹۹۵۳
		کارشناسی	۲۶	تلفن همراه: ۰۹۱۲۷۰۶۳۷۸۴
		رشته تحصیلی	سابقه فعالیت مربی غیر دولتی	ایمیل: Hadi.khojasteh@gmail.com
۴	ابوالفضل رادمنش	آخرین مدرک تحصیلی	سابقه فعالیت مربی دولتی	تلفن ثابت: ۰۲۶۳۲۵۳۳۸۲۱
		کارشناسی ارشد	۲۰	تلفن همراه: ۰۹۱۲۵۶۸۴۷۵۱
		رشته تحصیلی	سابقه فعالیت مربی غیر دولتی	ایمیل: Abolfazl.radmanesh@gmail
۵	سید مسعود آل طاها	آخرین مدرک تحصیلی	سابقه فعالیت مربی دولتی	تلفن ثابت: ۰۸۱۳۴۵۰۹۰۱۰
		کارشناسی ارشد	۱۶	تلفن همراه: ۰۹۱۸۳۱۱۲۵۷۵
		رشته تحصیلی	سابقه فعالیت مربی غیر دولتی	ایمیل: Masoud.taha@yahoo.com
		مهندسی مکانیک تبدیل انرژی		آدرس: همدان شهرستان بهار مرکز آموزش فنی و حرفه ای شماره ۱۰

جدول ۳ - مشخصات استاندارد آموزشی / استاندارد ارزشیابی :

خوشه: صنعت گروه: تاسیسات

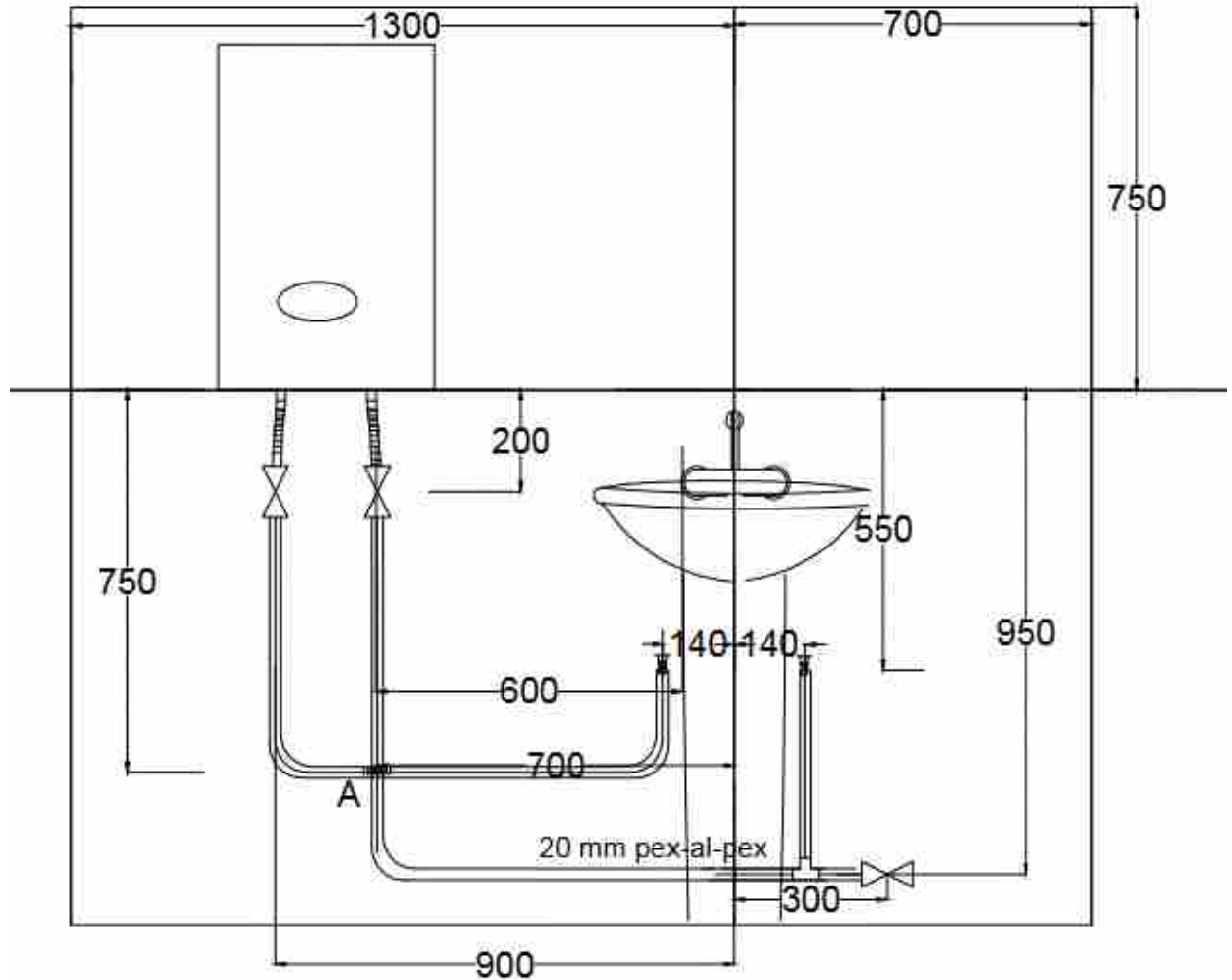
تئوری	عملی	پروژه	کارورزی	میزان ساعت آموزشی	کد استاندارد:	نام استاندارد
66	124				۷۱۲۷۲۰۰۹۰۰۷۰۰۰۱	نصب و راه اندازی آبگرمکن دیواری

جدول ۴ - فهرست شایستگی های استاندارد آموزشی / فهرست مراحل کار استاندارد ارزشیابی:

ردیف	عناوین شایستگی/ توانایی یا عناوین مراحل کار	میزان ساعت آموزش		
		تئوری	عملی	جمع
۱	فلزکاری مقدماتی	۸	۱۲	۲۰
۲	نصب وسایل گازسوز	۱۶	۱۱	۳۷
۳	دمونتاژ، مونتاژ و بررسی اجزا مشترک در وسایل گاز سوز	۸	۸	۱۶
۴	مونتاژ، مونتاژ و تحلیل مسیر های آب و گاز آبگرمکن های دیواری شمک دار	۸	۲۰	۲۸
۵	عیب یابی آبگرمکن های دیواری شمک دار	۴	۱۴	۱۸
۶	دمونتاژ و مونتاژ آبگرمکن بدون پیلوت (آیوناز)	۴	۵	۹
۷	عیب یابی و تست قطعات آبگرمکن بدون پیلوت (آیوناز)	۴	۱۸	۲۲
۸	دمونتاژ-مونتاژ و تحلیل مسیر های آب و گاز آبگرمکن پیلوت موقت (IP)	۴	۹	۱۳
۹	عیب یابی و تست قطعات آبگرمکن پیلوت موقت (IP)	۴	۱۰	۱۴
۱۰	دمونتاژ و مونتاژ کردن آبگرمکن فن دار (IF)	۴	۶	۱۰
۱۱	عیب یابی آبگرمکن فن دار (IF)	۲	۱۱	۱۳
	جمع کل	۶۶	۱۲۴	۱۹۰

جدول ۵- نقشه کار عملی (نسخه آزمونگر و آزمون شونده)

آزمون شونده عزیز: براساس نقشه ذیل که محل نصب آبگرمکن دیواری می باشد با توجه به توضیحات و مشخصات ارائه شده در جدول شماره ۶ در مدت ۱۱۰ دقیقه اقدام به اجرای پروژه نمایید.



جدول ۶- توضیحات نقشه عملی: (نسخه آزمونگر و آزمون‌شونده)

- آزمون‌شونده عزیز؛ با توجه به مراحل و توضیحات زیر اقدام به اجرای پروژه عملی نمایید:
- ۱- پاسخگویی به سوالات شفاهی مطرح شده توسط آزمونگر در قالب مبحث ۱۷ مقررات ملی ساختمان . (سوالات در خصوص الزامات نصب صحیح دودکش- دریچه های تامین هوا - شیلنگ گاز - ممنوعیت های شرایط نصب و ... خواهد بود . پرسش حداکثر ۵ سوال)
 - ۲- لیستی از ابزار، مواد مصرفی و متعلقات لازم جهت نصب آبگرمکن دیواری را بصورت مکتوب ارائه دهید .
 - ۳- پس از دریافت ابزار، مواد مصرفی و متعلقات لازم، یک آبگرمکن را بر روی مکان مورد نظر نصب نمایید.
 - ۴- آبگرمکن نصب شده را راه اندازی و تحویل نمایید .
 - ۵- آموزش های لازم جهت بهره برداری دستگاه نصب شده به مشتری (آزمونگر) ارائه دهد.
 - ۶- پس از نصب آبگرمکن آزمون دهنده باید با توجه به عملکرد دستگاه عیب یابی انجام دهد
 - ۷- عملکرد هریک از قطعات در آبگرمکن را شرح دهد
 - ۸- نحوی مونتاژ و دمونتاژ قطعات آبگرمکن
 - ۹- عیب یابی انواع ابگرمکن گاز سوز

سازمان آموزش فنی و حرفه‌ای کشور

جدول ۷ - توضیح مختصر فرآیند اجرای پروژه: (نسخه آزمونگر)

اهداف پروژه:	
فرایندی <input checked="" type="checkbox"/>	تولیدی <input type="checkbox"/>
در این پروژه:	
(۱)	زمان انجام فرایند حائز اهمیت <input checked="" type="checkbox"/> می باشد. <input type="checkbox"/> نمی باشد.
(۲)	رعایت توالی انجام مراحل فعالیت مهم <input checked="" type="checkbox"/> می باشد. <input type="checkbox"/> نمی باشد.
(۳)	مقدار استفاده از مواد مصرفی دارای اهمیت <input checked="" type="checkbox"/> می باشد. <input type="checkbox"/> نمی باشد.
(۴)	ساخت محصول جز موارد با اهمیت پروژه <input type="checkbox"/> می باشد. <input checked="" type="checkbox"/> نمی باشد.
(۵)	رعایت نکات ایمنی و حفاظتی الزامی <input checked="" type="checkbox"/> می باشد. <input type="checkbox"/> نمی باشد.
(۶)	...

جدول ۸ - نمرات گاهشی (نسخه آزمونگر)

مجاز هست		مجاز نیست	افزودن مواد مصرفی / زمان ، با کسر نمره	
نیم تا یکساعت	تا نیم ساعت	✓	در صورت عدم رعایت زمان	زمان اجرای فرایند
..... درصد از کل بارم کم می شود. درصد از کل بارم کم می شود		بندی در اجرای مراحل کاری	
۵ درصد از کل بارم کم می شود			در صورت عدم رعایت میزان مواد مصرفی	مقدار مواد مصرفی

جدول ۱۰ (نسخه آزمونگر و آزمون شونده)

نکات یا مواردی که در اجرای پروژه توسط آزمون دهنده رعایت آن الزامی است:	
۱- رعایت اصول ایمنی و بهداشت کار
۲- رعایت اصول مشتری مداری
۳- محل های ورود و خروج مشخص و در هنگام بروز هر گونه حادثه حاضرین بتوانند محل را ترک نمایند.
۴-
۵-
۶-
۷-

جدول ۹ (نسخه آزمونگر)

نکات یا مواردی که در اجرای پروژه توسط آزمونگر رعایت آن الزامی است:	
۱- نظارت مستمر بر فرایند اجرای پروژه
۲- قبل از شروع آزمون، بایستی از سالم بودن کلیه تجهیزات و ابزار اطمینان حاصل شود.
۳- جعبه کمکهای اولیه در دسترس باشد.
۴- مواد مصرفی به اندازه ای که در پروژه قید شده باید در روز آزمون در اختیار آزمون دهنده قرار گیرد.
۵- رعایت مدت زمان تعیین شده برای اجرای آزمون الزامی است.
۶-
۷-

جدول ۱۱ – فرایند اجرای پروژه (نسخه آزمون شونده)

مقیاس	بارم	مدت انجام کار-دقیقه	ریز فعالیت یا چگونگی روند انجام کار	شماره شایستگی‌ها	عنوان فعالیت(عنصر شایستگی)	توالی فرایندکاری	
							کیفی
	✓	۴	۵	انجام ۵ پرسش بصورت شفاهی	۱ ۲	نصب وسایل گازسوز	مرحله اول
	✓	۳	۵	ابزار مورد استفاده در نصب وسایل گازسوز			
	✓	۶	۱۰	نصب آبگرمکن گازسوز مکانیکال و دودکش با توجه به قطر با لوله مناسب و رعایت نکات ایمنی			
	✓	۳	۱۰	ترموکوپل و شیر مغناطیسی و شیر کنترل گاز	۳	دمونتاژ و مونتاژ اجزا مشترک در وسایل گازسوز	مرحله دوم
	✓	۱۲		اندازه گیری کمیت‌های الکتریکی با استفاده از مولتی متر			
	✓	۱۰	۶۰	دمونتاژ و مونتاژ سیستم هیدرولیک آبگرمکن گازی مکانیکال	۱۰ ۸ ۶ ۴	دمونتاژ و مونتاژ انواع آبگرمکن	مرحله سوم
	✓	۱۰		دمونتاژ و مونتاژ مدار ترموکوپل و مدار گاز آبگرمکن گازی مکانیکال (شمعدار ترموکوپلی)			
	✓	۴		دمونتاژ و مونتاژ سیستم احتراق و خروج محصولات احتراق آبگرمکن گازی مکانیکال			
	✓	۸		رعایت نکات ایمنی و شرح عملکرد قطعات آبگرمکن مکانیکال			
	✓	۱۵	۲۰	تست و عیب یابی سیستم هیدرولیک آبگرمکن گازی مکانیکال	۵	عیب یابی و تست قطعات انواع آبگرمکن	مرحله چهارم
	✓	۱۰		تست و عیب یابی سیستم برقی انواع آبگرمکن گازی مکانیکال			
	✓	۵		تست و عیب یابی سیستم احتراق و خروج محصولات احتراق انواع آبگرمکن گازی مکانیکال			
	✓	۵		رعایت نکات ایمنی و بهداشت کار			

جدول ۱۲ - لیست تجهیزات (نسخه رئیس حوزه سنجش ، مسؤل آزمون و آزمونگر)

ردیف	نام تجهیزات	مشخصات فنی	تعداد	واحد سنجه	آزمونگر	آزمون شونده	توضیحات
۱	انواع آبگرمکن گازی دیواری مکانیکال دارای شمعدک و ترموکوپل بهمراه متعلقات و دودکش	۱۵ لیتری					
۲	نقشه ها و کاتالوگ ها و مقررات						
۳	تجهیزات اتصال لوله						
۴	تجهیزات و وسایل تست						
۵	سینک روشویی و متعلقات						
۶	لوله مطابق نقشه						
۷	شیر پیسوار						
۸	شیر مخلوط						
۹	شیلنگ رابط						
۱۰	کپسول آتش نشانی						

جدول ۱۳ - لیست ابزارآلات (نسخه رئیس حوزه سنجش ، مسؤل آزمون و آزمونگر)

ردیف	نام ابزارآلات	مشخصات فنی	تعداد	واحد سنجه	آزمونگر	آزمون شونده	توضیحات
۱	آچار فرانسه	۱۲ اینچ					
۲	آچار تخت	نمره ۷-۳۲					
۳	پیچ گوشتی متوسط	دوسو و چهارسو					
۴	فازمتر	متوسط					
۵	تراز	۳۰ سانتی					
۶	چکش	500g					
۷	دریل برقی	600 وات چکشی					
۸	دریل شارژی						

جدول ۱۴ - لیست مواد مصرفی و قیمت (نسخه رئیس حوزه سنجش، مسؤل آزمون و آزمونگر)

ردیف	نام مواد مصرفی	مشخصات فنی	تعداد	واحد سنجه	قیمت واحد به ریال	آزمونگر	آزمون شونده	توضیحات
۱	پیچ و رولپلاک							
۲	متعلقات و اتصالات نصب آبگرمکن دیواری							
۳	مته الماسه							
۴	نوار فویلی چسب دار مخصوص دودکش							
۵	نوار تفلون							

سازمان آموزش فنی و حرفه‌ای کشور

جدول ۱۵ - چک لیست معیار های نگرشی (نسخه آزمونگر)

نام و نام خانوادگی آزمون شونده:		کد ملی:		تاریخ آزمون:		ساعت شروع:		ساعت پایان:	
ردیف	مهارت های توانائی اشتغال	شایستگی ها					نمره داوطلب		
		هرگز	گاهی	معمولا	اغلب	همیشه			
		۰	۰,۲۵	۰,۵	۰,۷۵	۱			
۱	اخلاق کاری	اعتماد به نفس و خود اتکائی نشان می دهد							
۲		مسئولیت پذیر است							
۳		با مباحث کار می کند							
۴		مسئولیت رفتارهایش را می پذیرد							
۵		خویشتن دار است و در یک روش کنترل شده کار می کند							
۶		در گفتار، عمل و کردار، بلوغ از خود نشان می دهد							
۷		کارش را خود ارزیابی می کند							
۸	مسئولیت پذیری	کار را سازماندهی و زمان را به طور موثر مدیریت می کند							
۹		توانائی تکمیل تکالیف در زمان مقرر را از خود به نمایش می گذارد							
۱۰		از دستورات شفاهی، بصری و کتبی پیروی می کند							
۱۱		از مواد مصرفی، ابزار آلات خوب مواظبت می کند							
۱۲	استدلال و حل مساله	با تغییرات خواسته های شغلی تطابق پذیری دارد							
۱۳		منطقی است و قضاوت های عینی می سازد							
۱۴		روش ها و قواعد را می فهمد							
۱۵		ابتکار نشان می دهد							
۱۶	سلامتی و عادات ایمنی	سرعت تولید و آهنگ کاری خوب دارد							
۱۷		نسبت به حفاظت و ایمنی تجهیزات و دستگاه ها اهتمام لازم دارد							
۱۸		به شیوه مناسب و آراستگی لباس می پوشد							
۱۹		موقعیت های استرس زا را تشخیص میدهد							
۲۰		موقعیت های استرس زا را به راحتی مدیریت می کند.							
جمع کل									

ناظر آزمون
نام و نام خانوادگی و امضاء:

آزمونگر دوم
نام و نام خانوادگی و امضاء:

آزمونگر اول
نام و نام خانوادگی و امضاء:

بسمه تعالی

ارزشیابی مهارتی با الگوی سنجش عملکردی

پروژه آزمون عملی « یابانی »

گروه شغلی : تاسیسات

عنوان استاندارد : نصاب و تعمیرکار کولرهای گازی پنجره ای واسپیلت

کد استاندارد : ۷۱۲۷۲۰۰۹۰۱۰۰۰۰۱

کد پروژه : ۱۴۰۱/۷۱۲۷۲۰۰۹۰۱۰۰۰۰۱/۲۰۶

زمان آزمون : ساعت دقیقه

تاریخ تدوین پروژه آزمون :

جدول ۱

فهرست محتوی پروژه	
ردیف	فهرست محتوی
۱	تهیه کنندگان
۲	مشخصات استاندارد آموزشی
۳	توضیح مختصر در مورد پروژه
۴	نقشه کار عملی
۵	دستورالعمل (فرایند) اجرای پروژه
۶	لیست تجهیزات
۷	لیست ابزارآلات
۸	لیست مواد مصرفی
۹	امتیازبندی
۱۰	چک لیست معیار های نگرشی
۱۱	نتیجه نهایی

سازمان آموزش فنی و حرفه‌ای کشور

جدول ۲ - تهیه کنندگان:

ردیف	نام و نام خانوادگی	تحصیلات	سابقه آموزشی (سال)	سایر اطلاعات
۱	مجید آهی	آخرین مدرک تحصیلی	سابقه فعالیت مربی دولتی	تلفن ثابت: ۰۲۱۶۶۹۲۸۴۶۴
		کارشناسی ارشد		تلفن همراه: ۰۹۱۲۴۴۸۶۷۲۱
		رشته تحصیلی	سابقه فعالیت مربی غیر دولتی	ایمیل: Ahimajid@gmail.com
		مهندسی صنایع	۱۷ سال	آدرس: تهران-بلوار کشاورز- نیش جمالزاده - پلاک ۱۲۵ طبقه ۳ آموزشگاه دماصنعت
۲	وحیدرضا علیشاهی	آخرین مدرک تحصیلی	سابقه فعالیت مربی دولتی	تلفن ثابت: ۰۳۵۳۵۲۵۳۰۰۶
		کارشناسی ارشد	۱۸ سال	تلفن همراه: ۰۹۱۳۱۵۷۷۱۵۸
		رشته تحصیلی	سابقه فعالیت مربی غیر دولتی	ایمیل: valishahi@yahoo.com
		مهندسی مکانیک تبدیل انرژی		آدرس: یزد مرکز فنی حرفه ای شماره ۱
۳	هادی خجسته	آخرین مدرک تحصیلی	سابقه فعالیت مربی دولتی	تلفن ثابت: ۰۲۶۳۴۴۷۹۹۵۳
		کارشناسی	۲۶	تلفن همراه: ۰۹۱۲۷۰۶۳۷۸۴
		رشته تحصیلی	سابقه فعالیت مربی غیر دولتی	ایمیل: Hadi.khojasteh@gmail.com
		مهندسی عمران		آدرس: کرج-مرکز تربیت مربی کرج-دپارتمان آموزشی تاسیسات حرارتی و برودتی
۴	ابوالفضل رادمنش	آخرین مدرک تحصیلی	سابقه فعالیت مربی دولتی	تلفن ثابت: ۰۲۶۳۲۵۳۳۸۲۱
		کارشناسی ارشد	۲۰	تلفن همراه: ۰۹۱۲۵۶۸۴۷۵۱
		رشته تحصیلی	سابقه فعالیت مربی غیر دولتی	ایمیل: Abolfazl.radmanesh@gmail
		مهندسی مکانیک تبدیل انرژی		آدرس: کرج-مرکز تربیت مربی کرج-دپارتمان آموزشی تاسیسات حرارتی و برودتی
5	سید مسعود آل طاها	آخرین مدرک تحصیلی	سابقه فعالیت مربی دولتی	تلفن ثابت: ۰۸۱۳۴۵۰۹۰۱۰
		کارشناسی ارشد	۱۶	تلفن همراه: ۰۹۱۸۳۱۱۲۵۷۵
		رشته تحصیلی	سابقه فعالیت مربی غیر دولتی	ایمیل: Masoud.taha@yahoo.com
		مهندسی مکانیک تبدیل انرژی		آدرس: همدان شهرستان بهار مرکز آموزش فنی و حرفه ای شماره ۱۰

جدول ۳ - مشخصات استاندارد آموزشی / استاندارد ارزشیابی :

خوشه : صنعت گروه: تاسیسات

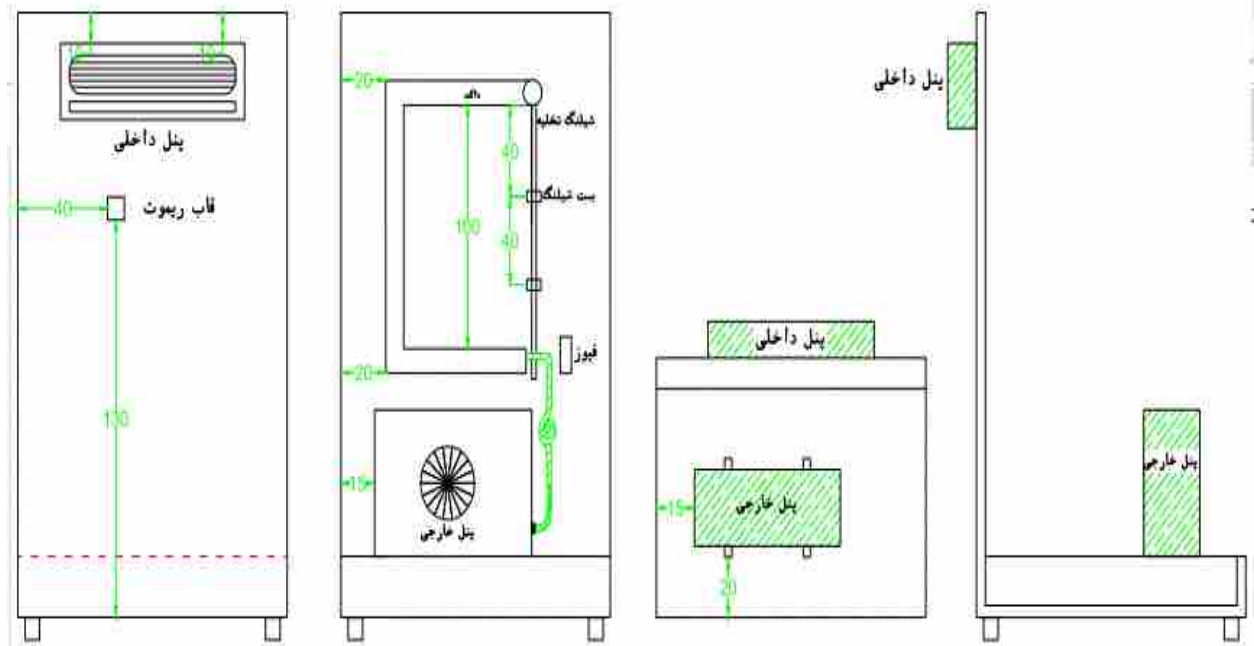
نام استاندارد	کد استاندارد:	میزان ساعت آموزشی	تئوری	عملی	پروژه	کارورزی
نصاب و تعمیر کار کولرهای گازی پنجره ای واسپیلت	۷۱۲۷۲۰۰۹۰۱۰۰۰۰۱		۷۸	۲۲۲		

جدول ۴ - فهرست شایستگی های استاندارد آموزشی / فهرست مراحل کار استاندارد ارزشیابی :

ردیف	عناوین شایستگی / توانایی یا عناوین مراحل کار	میزان ساعت آموزش		
		تئوری	عملی	جمع
۱	توانایی اندازه گیری، علامت گذاری و خط کشی قطعه کار	۲	۴	۶
۲	توانایی اره کاری، سوهانکاری و سوراخکاری قطعه کار	۴	۱۲	۱۶
۳	توانایی سیم کشی و کابل کشی مدارهای مقدماتی الکتریکی	۶	۱۸	۲۴
۴	توانایی جوشکاری با قوس الکتریکی	۴	۲۴	۲۸
۵	توانایی جوشکاری با گاز اکسی استیلن	۶	۲۲	۲۸
۶	توانایی کار با لوله مسی	۴	۲۰	۲۴
۷	توانایی خواندن نقشه های معماری و تاسیسات تهویه مطبوع	۴	۶	۱۰
۸	توانایی انتخاب کولر گازی	۴	۴	۸
۹	توانایی نصب و راه اندازی انواع کولر گازی	۶	۱۸	۲۴
۱۰	توانایی سرویس و تعویض قطعات مکانیکی کولر گازی	۶	۲۰	۲۶
۱۱	توانایی تست و تعویض قطعات الکتریکی انواع کولر گازی	۱۸	۲۴	۴۲
۱۲	توانایی تست، وکیوم و شارژ انواع کولر گازی	۶	۲۴	۳۰
۱۳	توانایی عیب یابی و رفع عیب مدارهای برقی انواع کولر گازی	۸	۱۶	۲۴
	جمع کل	۷۸	۲۲۲	۳۰۰

جدول ۵- نقشه کار عملی (نسخه آزمونگر و آزمون شونده)

آزمون شونده عزیز: براساس نقشه ذیل که محل نصب آبرگرمکن دیواری می باشد با توجه به توضیحات و مشخصات ارائه شده در جدول شماره ۶ در مدت 165 دقیقه اقدام به اجرای پروژه نمایید.



جدول ۶- توضیحات نقشه عملی: (نسخه آزمونگر و آزمون شونده)

- آزمون شونده عزیز؛ با توجه به مراحل و توضیحات زیر اقدام به اجرای پروژه عملی نمایید:
- ۱- پاسخگویی به سوالات شفاهی مطرح شده توسط آزمونگر در قالب فرایند سیکل تراکمی . (پرسش حداکثر ۵ سوال)
 - ۲- لیستی از ابزار، مواد مصرفی و متعلقات لازم جهت نصب کولر گازی اسپلیت را بصورت مکتوب ارایه دهید .
 - ۳- پس از دریافت ابزار، مواد مصرفی و متعلقات لازم، یک دستگاه کولر را بر روی مکان مورد نظر مطابق نقشه نصب و لوله کشی نمایید.
 - ۴- دستگاه نصب شده را شستشو - تست فشار - نشتیابی - وکیوم - شارژ مبرد و راه اندازی و تست عملکرد و تحویل نمایید .
 - ۵- آموزش های لازم جهت بهره برداری دستگاه نصب شده به مشتری (آزمونگر) ارایه دهد.
 - ۶- پس از نصب دستگاه آزمون دهنده باید با توجه به عملکرد دستگاه عیب یابی انجام دهد
 - ۷- عملکرد هریک از قطعات در دستگاه کولر اسپلیت را شرح دهد
 - ۸- نحوی مونتاژ و دمونتاژ قطعات کولر اسپلیت
 - ۹- عیب یابی دستگاه کولر گازی اسپلیت

جدول ۷ - توضیح مختصر فرآیند اجرای پروژه: (نسخه آزمونگر)

اهداف پروژه:	
فرایندی <input checked="" type="checkbox"/>	تولیدی <input type="checkbox"/>
در این پروژه:	
۱)	زمان انجام فرایند حائز اهمیت <input checked="" type="checkbox"/> می باشد. <input type="checkbox"/> نمی باشد.
۲)	رعایت توالی انجام مراحل فعالیت مهم <input checked="" type="checkbox"/> می باشد. <input type="checkbox"/> نمی باشد.
۳)	مقدار استفاده از مواد مصرفی دارای اهمیت <input checked="" type="checkbox"/> می باشد. <input type="checkbox"/> نمی باشد.
۴)	ساخت محصول جز موارد با اهمیت پروژه <input type="checkbox"/> می باشد. <input checked="" type="checkbox"/> نمی باشد.
۵)	رعایت نکات ایمنی و حفاظتی الزامی <input checked="" type="checkbox"/> می باشد. <input type="checkbox"/> نمی باشد.
۶)	...

جدول ۸ - نمرات گاهشی (نسخه آزمونگر)

مجاز هست		مجاز نیست		افزودن مواد مصرفی / زمان ، با کسر نمره	
نیم تا یکساعت	تا نیم ساعت	✓		در صورت عدم رعایت زمان	زمان اجرای فرایند
..... درصد از کل بارم کم می شود. درصد از کل بارم کم می شود			بندی در اجرای مراحل کاری	
۵ درصد از کل بارم کم می شود				در صورت عدم رعایت میزان مواد مصرفی	مقدار مواد مصرفی

جدول ۱۰ (نسخه آزمونگر و آزمون شونده)

نکات یا مواردی که در اجرای پروژه توسط آزمون دهنده رعایت آن الزامی است:	
۱-	...رعایت اصول ایمنی و بهداشت کار
۲-	...رعایت اصول مشتری مداری
۳- محل های ورود و خروج مشخص و در هنگام بروز هر گونه حادثه حاضرین بتوانند محل را ترک نمایند.
۴-
۵-
۶-
۷-

جدول ۹ (نسخه آزمونگر)

نکات یا مواردی که در اجرای پروژه توسط آزمونگر رعایت آن الزامی است:	
۱-	...نظارت مستمر بر فرایند اجرای پروژه
۲- قبل از شروع آزمون، بایستی از سالم بودن کلیه تجهیزات و ابزار اطمینان حاصل شود.
۳- جعبه کمکهای اولیه در دسترس باشد.
۴- مواد مصرفی به اندازه ای که در پروژه قید شده باید در روز آزمون در اختیار آزمون دهنده قرار گیرد.
۵- رعایت مدت زمان تعیین شده برای اجرای آزمون الزامی است.
۶-
۷-

جدول ۱۱ - فرایند اجرای پروژه (نسخه آزمون شونده)

مقیاس		بارم	مدت انجام کار (دقیقه)	ریز فعالیت یا چگونگی روند انجام کار	شماره شایستگی ها	عنوان فعالیت / کار (عنصر شایستگی)	توالی فرایند کاری
کیفی	کمی						
	✓	۳	۵	انجام ۵ پرسش بصورت شفاهی	۷-۳-۳-۴-۱	مقدمات کار در تاسیسات تهویه مطبوع	مرحله اول
	✓		۵	ابزار برقی و مکانیکی و مواد مصرفی مورد استفاده در نصب کولر گازی			
	✓		۱۰	الزامات سیم کشی مدارات برقی			
	✓		۱۰	ساخت سائورت و جوشکاری			
	✓		۵	نقشه خوانی تاسیسات تهویه مطبوع			
	✓	۱۰	۱۵	جوشکاری بریزینگ لوله مسی	۵-۶	لوله کشی لوله مسی	مرحله دوم
	✓		۱۰	خمکاری و عایقکاری لوله مسی ، فلرینگ سر لوله‌ها و اتصال مهره‌های برنجی			
	✓		۵	ظرفیت سنجی کولر			
	✓	۱۰	۲۰	الزامات نصب صحیح یونیت داخلی و خارجی اسپلیت و ارتباط کابل و لوله مسی بین آنها	۸-۹-۱۲-۱۱	نصب و راه اندازی کولر گازی اسپلیت	مرحله سوم
	✓		۳۵	شستشوی مدار- تست فشار و نشت یابی- و کیوم سیستم - شارژ مبرد و راه اندازی سیستم			
	✓	۱۲	۲۰	دمونتاژ و مونتاژ قطعات مکانیکی و برقی کولر و انجام پمپ دان	۱۰-۱۳	عیب یابی و تست قطعات مکانیکی و برقی کولر	مرحله چهارم
	✓	۱۱	۱۰	عیب یابی و تست قطعات مکانیکی کولر			
	✓	۱۰	۱۰	عیب یابی و تست قطعات و برقی کولر			
	✓	۵		رعایت نکات ایمنی، بهداشت کار و رعایت نکات زیست محیطی			

جدول ۱۲ - لیست تجهیزات (نسخه رئیس حوزه سنجش ، مسؤل آزمون و آزمونگر)

ردیف	نام تجهیزات	مشخصات فنی	تعداد	واحد سنج	آزمونگر	آزمون شونده	توضیحات
۱	یونیت داخلی و خارجی کولر گازی اسپلیت	12000 BTU/h یا 9000 BTU/h					
۲	نقشه ها و کاتالوگ ها و دستورات عملها						
۳	تجهیزات اتصالات و لوله مسی						
۴	تجهیزات و وسایل تست						
۵	استند نصب کولر اسپلیت						
۶	پمپ و کیوم	100-150 L/min 2 stage					
۷	ست نیتروژن						
۸	ست اکسی استیلن بهمراه مشعل جوشکاری						
۹	دستگاه جوش قوس الکتریکی	150-200 A					
۱۰	ماشین ریکواری بهمراه سیلندر ریکواری						
۱۱	ترازو دیجیتالی	50 kg Resolution: 10g					
۱۲	کپسول آتش نشانی						

سازمان آموزش فنی و حرفه‌ای کشور

جدول ۱۳ - لیست ابزارآلات (نسخه رئیسی حوزه سنجش، مسؤول آزمون و آزمونگر)

ردیف	نام ابزارآلات	مشخصات فنی	تعداد	واحد سنجه	آزمونگر	آزمون شونده	توضیحات
۱	آچار فرانسه	۱۲ اینچ					
۲	آچار تخت	نمره ۷-۳۲					
۳	پیچ گوشتی متوسط	دوسو و چهارسو					
۴	فازمتر	متوسط					
۵	انبر دست						
۶	سیم چین						
۷	دمباریک						
۸	تراز	۳۰ سانتی					
۹	چکش	500g					
۱۰	دریل برقی	600 وات چکشی					
۱۱	دریل شارژی						
۱۲	ست گیج منی فولد بهمراه شیلنگ و اتصالات	۲۲ و ۴۱۰					
۱۳	گیج و کیوم						
۱۴	ست فلرینگ لوله مسی						
۱۵	ست خمکن لوله مسی						
۱۶	ست اکسپندر لوله مسی						
۱۷	ست ترکمتر آچار تخت						
۱۸	لوله بر لوله مسی همراه با برقو	3-22mm					
۱۹	پرس سرسیم						
۲۰	مولتیمتر انبری						
۲۱	ترمومتر						
۲۲	ترازو دیجیتال	رزولیشن ۱۰ گرمی					

جدول ۱۴ - لیست مواد مصرفی و قیمت (نسخه رئیس حوزه سنجش، مسؤل آزمون و آزمونگر)

ردیف	نام مواد مصرفی	مشخصات فنی	تعداد	واحد سنجه	قیمت واحد به ریال	آزمونگر	آزمون شونده	توضیحات
۱	پیچ و رولپلاک و واشر	در سایزهای موردنیاز						
۲	متعلقات و اتصالات نصب کولر اسپلیت							
۳	مته آهن و الماسه	4,5,6,10						
۴	تیغه گردبر 75mm دریلی	75mm						
۵	لوله مسی نرم کلافی	½,3/8,1/4						
۶	عایق لوله مسی	مطابق لوله						
۷	مبرد	R22,R410A						
۸	فیوز مینیاتوری بهمراه جعبه فیوز	16 A						
۹	نوار پرایمر لوله	بدون چسب مخصوص کولر اسپلیت						
۱۰	کابل افشان	5*1.5, 2*0.75						
۱۱	بست دیواری شیلنگ درین	½,5/8,3/4						
۱۲	پروفیل های ساپورت(نبشی و ...)	۳ و ۲						
۱۳	داکت پلاستیکی	50*100*2000mm						
۱۴	سرسیم یو و سوزنی	۲,۵و۱,۵و۱						

سازمان آموزش فنی و حرفه‌ای کشور

جدول ۱۵ - چک لیست معیار های نگرشی (نسخه آزمونگر)

نام و نام خانوادگی آزمون شونده:		کد ملی:		تاریخ آزمون:		ساعت شروع:		ساعت پایان:		
ردیف	مهارت های توانائی اشتغال	شایستگی ها					نمره داوطلب	طیف		
		هرگز	گاهی	معمولا	اغلب	همیشه				
		۰	۰,۲۵	۰,۵	۰,۷۵	۱				
۱	اخلاق کاری	اعتماد به نفس و خود اتکائی نشان می دهد								
۲		مسئولیت پذیر است								
۳		با مباحث کار می کند								
۴		مسئولیت رفتارهایش را می پذیرد								
۵		خویشتن دار است و در یک روش کنترل شده کار می کند								
۶		در گفتار، عمل و کردار، بلوغ از خود نشان می دهد								
۷		کارش را خود ارزیابی می کند								
۸	مسئولیت پذیری	کار را سازماندهی و زمان را به طور موثر مدیریت می کند								
۹		توانائی تکمیل تکالیف در زمان مقرر را از خود به نمایش می گذارد								
۱۰		از دستورات شفاهی، بصری و کتبی پیروی می کند								
۱۱		از موادمصرفی، ابزارآلات خوب مواظبت می کند								
۱۲	استدلال و حل مساله	با تغییرات خواسته های شغلی تطابق پذیری دارد								
۱۳		منطقی است و قضاوت های عینی می سازد								
۱۴		روش ها و قواعد را می فهمد								
۱۵		ابتکار نشان می دهد								
۱۶		سرعت تولید و آهنگ کاری خوب دارد								
۱۷	سلامتی و عادات ایمنی	نسبت به حفاظت و ایمنی تجهیزات و دستگاه ها اهتمام لازم دارد								
۱۸		به شیوه مناسب و آراستگی لباس می پوشد								
۱۹		موقعیت های استرس زا را تشخیص میدهد								
۲۰		موقعیت های استرس زا را به راحتی مدیریت می کند.								
جمع کل										

ناظر آزمون
نام و نام خانوادگی و امضاء:

آزمونگر دوم
نام و نام خانوادگی و امضاء:

آزمونگر اول
نام و نام خانوادگی و امضاء:

بسمه تعالی

ارزشیابی مهارتی با الگوی سنجش عملکردی

پروژه آزمون عملی « پایانی »

گروه شغلی : تاسیسات

عنوان استاندارد : نصاب و تعمیرکار کولرهای گازی پنجره ای واسپیلت

کد استاندارد : ۷۱۲۷۲۰۰۹۰۱۰۰۰۰۱

کد پروژه : ۱۴۰۱/۷۱۲۷۲۰۰۹۰۱۰۰۰۰۱/۲۰۸

زمان آزمون : ساعت دقیقه

تاریخ تدوین پروژه آزمون :

جدول ۱

فهرست محتوی پروژه	
ردیف	فهرست محتوی
۱	تهیه کنندگان
۲	مشخصات استاندارد آموزشی
۳	توضیح مختصر در مورد پروژه
۴	نقشه کار عملی
۵	دستورالعمل (فرایند) اجرای پروژه
۶	لیست تجهیزات
۷	لیست ابزارآلات
۸	لیست مواد مصرفی
۹	امتیازبندی
۱۰	چک لیست معیار های نگرشی
۱۱	نتیجه نهایی

سازمان آموزش فنی و حرفه‌ای کشور

جدول ۲ - تهیه کنندگان :

ردیف	نام و نام خانوادگی	تحصیلات	سابقه آموزشی (سال)	سایر اطلاعات
۱	مجید آهی	آخرین مدرک تحصیلی	سابقه فعالیت مربی دولتی	تلفن ثابت : ۰۲۱۶۶۹۲۸۴۶۴
		کارشناسی ارشد		تلفن همراه : ۰۹۱۲۴۴۸۶۷۲۱
		رشته تحصیلی	سابقه فعالیت مربی غیر دولتی	ایمیل : Ahimajid@gmail.com
		مهندسی صنایع	17 سال	آدرس : تهران - بلوار کشاورز - نبش جمالزاده - پلاک ۱۲۵ طبقه ۳ آموزشگاه دماصنعت
۲	وحیدرضا علیشاهی	آخرین مدرک تحصیلی	سابقه فعالیت مربی دولتی	تلفن ثابت : ۰۳۵۳۵۲۵۳۰۰۶
		کارشناسی ارشد	۱۸ سال	تلفن همراه : ۰۹۱۳۱۵۷۷۱۵۸
		رشته تحصیلی	سابقه فعالیت مربی غیر دولتی	ایمیل : valishahi@yahoo.com
		مهندسی مکانیک تبدیل انرژی		آدرس : یزد مرکز فنی حرفه ای شماره ۱
۳	هادی خجسته	آخرین مدرک تحصیلی	سابقه فعالیت مربی دولتی	تلفن ثابت : ۰۲۶۴۴۴۷۹۹۵۳
		کارشناسی	۲۶	تلفن همراه : ۰۹۱۲۷۰۶۳۷۸۴
		رشته تحصیلی	سابقه فعالیت مربی غیر دولتی	ایمیل : Hadi.khojasteh@gmail.com
		مهندسی عمران		آدرس : کرج - مرکز تربیت مربی کرج - دپارتمان آموزشی تاسیسات حرارتی و برودتی
۴	ابوالفضل رادمنش	آخرین مدرک تحصیلی	سابقه فعالیت مربی دولتی	تلفن ثابت : ۰۲۶۳۴۵۳۳۸۲۱
		کارشناسی ارشد	۲۰	تلفن همراه : ۰۹۱۲۵۶۸۴۷۵۱
		رشته تحصیلی	سابقه فعالیت مربی غیر دولتی	ایمیل : Abolfazl.radmanesh@gmail
		مهندسی مکانیک تبدیل انرژی		آدرس : کرج - مرکز تربیت مربی کرج - دپارتمان آموزشی تاسیسات حرارتی و برودتی
5	سید مسعود آل طاها	آخرین مدرک تحصیلی	سابقه فعالیت مربی دولتی	تلفن ثابت : ۰۸۱۳۴۵۰۹۰۱۰
		کارشناسی ارشد	۱۶	تلفن همراه : ۰۹۱۸۳۱۱۲۵۷۵
		رشته تحصیلی	سابقه فعالیت مربی غیر دولتی	ایمیل : Masoud.taha@yahoo.com
		مهندسی مکانیک تبدیل انرژی		آدرس : همدان شهرستان بهار مرکز آموزش فنی و حرفه ای شماره ۱۰

جدول ۳ - مشخصات استاندارد آموزشی / استاندارد ارزشیابی :

خوشه : صنعت گروه: تاسیسات

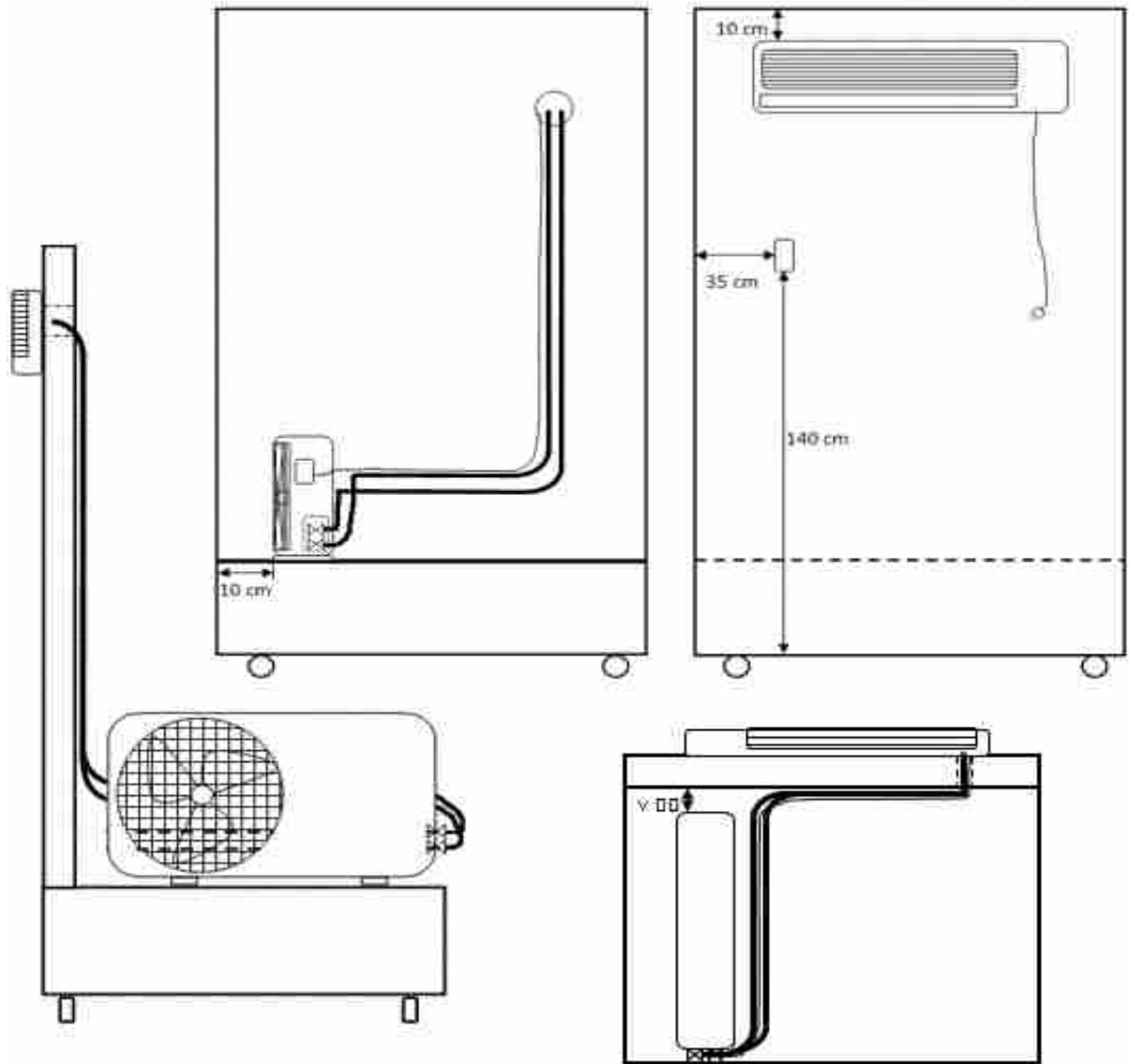
تئوری	عملی	پروژه	کارورزی	میزان ساعت آموزشی	کد استاندارد:	نام استاندارد
۷۸	۲۲۲				۷۱۲۷۲۰۰۹۰۱۰۰۰۰۱	نصاب و تعمیر کار کولرهای گازی پنجره ای واسپیلت

جدول ۴ - فهرست شایستگی های استاندارد آموزشی / فهرست مراحل کار استاندارد ارزشیابی :

ردیف	عناوین شایستگی / توانایی یا عناوین مراحل کار			میزان ساعت آموزش		
	تئوری	عملی	جمع	تئوری	عملی	
۱	۲	۴	۶	۲	۴	
۲	۴	۱۲	۱۶	۴	۱۲	
۳	۶	۱۸	۲۴	۶	۱۸	
۴	۴	۲۴	۲۸	۴	۲۴	
۵	۶	۲۲	۲۸	۶	۲۲	
۶	۴	۲۰	۲۴	۴	۲۰	
۷	۴	۶	۱۰	۴	۶	
۸	۴	۴	۸	۴	۴	
۹	۶	۱۸	۲۴	۶	۱۸	
۱۰	۶	۲۰	۲۶	۶	۲۰	
۱۱	۱۸	۲۴	۴۲	۱۸	۲۴	
۱۲	۶	۲۴	۳۰	۶	۲۴	
۱۳	۸	۱۶	۲۴	۸	۱۶	
جمع کل				۷۸	۲۲۲	۳۰۰

جدول ۵- نقشه کار عملی (نسخه آزمونگر و آزمون شونده)

آزمون شونده عزیز: براساس نقشه ذیل که محل نصب آبگرمکن دیواری می باشد با توجه به توضیحات و مشخصات ارائه شده در جدول شماره ۶ در مدت 165 دقیقه اقدام به اجرای پروژه نمایید.



جدول ۶- توضیحات نقشه عملی: (نسخه آزمونگر و آزمون شونده)

- آزمون شونده عزیز؛ با توجه به مراحل و توضیحات زیر اقدام به اجرای پروژه عملی نمایید:
- ۱- پاسخگویی به سوالات شفاهی مطرح شده توسط آزمونگر در قالب فرایند سیکل تراکمی . (پرسش حداکثر ۵ سوال)
 - ۲- لیستی از ابزار، مواد مصرفی و متعلقات لازم جهت نصب کولر گازی اسپلیت را بصورت مکتوب ارائه دهید .
 - ۳- پس از دریافت ابزار، مواد مصرفی و متعلقات لازم، یک دستگاه کولر را بر روی مکان مورد نظر مطابق نقشه نصب و لوله کشی نمایید.
 - ۴- دستگاه نصب شده را شستشو - تست فشار - نشتیابی - وکیوم - شارژ مبرد و راه اندازی و تست عملکرد و تحویل نمایید .
 - ۵- آموزش های لازم جهت بهره برداری دستگاه نصب شده به مشتری (آزمونگر) ارائه دهد.
 - ۶- پس از نصب دستگاه آزمون دهنده باید با توجه به عملکرد دستگاه عیب یابی انجام دهد
 - ۷- عملکرد هریک از قطعات در دستگاه کولر اسپلیت را شرح دهد
 - ۸- نحوی مونتاز و دمونتاز قطعات کولر اسپلیت
 - ۹- عیب یابی دستگاه کولر گازی اسپلیت

جدول ۷ - توضیح مختصر فرآیند اجرای پروژه: (نسخه آزمونگر)

اهداف پروژه:	
فرایندی <input checked="" type="checkbox"/>	تولیدی <input type="checkbox"/>
در این پروژه:	
۱) زمان انجام فرایند حائز اهمیت	<input checked="" type="checkbox"/> می باشد. <input type="checkbox"/> نمی باشد.
۲) رعایت توالی انجام مراحل فعالیت مهم	<input checked="" type="checkbox"/> می باشد. <input type="checkbox"/> نمی باشد.
۳) مقدار استفاده از مواد مصرفی دارای اهمیت	<input checked="" type="checkbox"/> می باشد. <input type="checkbox"/> نمی باشد.
۴) ساخت محصول جز موارد با اهمیت پروژه	<input type="checkbox"/> می باشد. <input checked="" type="checkbox"/> نمی باشد.
۵) رعایت نکات ایمنی و حفاظتی الزامی	<input checked="" type="checkbox"/> می باشد. <input type="checkbox"/> نمی باشد.
۶) ...	

جدول ۸ - نمرات گاهشی (نسخه آزمونگر)

مجاز هست		مجاز نیست	افزودن مواد مصرفی / زمان ، با کسر نمره	
نیم تا یکساعت	تا نیم ساعت	✓	در صورت عدم رعایت زمان	زمان اجرای
..... درصد از کل بارم کم می شود. درصد از کل بارم کم می شود		بندی در اجرای مراحل کاری	فرایند
۵ درصد از کل بارم کم می شود			در صورت عدم رعایت	مقدار مواد مصرفی
			میزان مواد مصرفی	

جدول ۱۰ (نسخه آزمونگر و آزمون شونده)

نکات یا مواردی که در اجرای پروژه توسط آزمون دهنده رعایت آن الزامی است:	
۱- ...رعایت اصول ایمنی و بهداشت کار	
۲- ...رعایت اصول مشتری مداری	
۳- ... محل های ورود و خروج مشخص و در هنگام بروز هر گونه حادثه حاضرین بتوانند محل را ترک نمایند.	
۴- ...	
۵- ...	
۶- ...	
۷- ...	

جدول ۹ (نسخه آزمونگر)

نکات یا مواردی که در اجرای پروژه توسط آزمونگر رعایت آن الزامی است:	
۱- ...نظارت مستمر بر فرایند اجرای پروژه	
۲- ... قبل از شروع آزمون، بایستی از سالم بودن کلیه تجهیزات و ابزار اطمینان حاصل شود.	
۳- ... جعبه کمکهای اولیه در دسترس باشد.	
۴- ... مواد مصرفی به اندازه ای که در پروژه قید شده باید	
در روز آزمون در اختیار آزمون دهنده قرار گیرد.	
۵- ... رعایت مدت زمان تعیین شده برای اجرای آزمون	
الزامی است.	
۶- ...	

جدول ۱۱ - فرایند اجرای پروژه (نسخه آزمون شونده)

مقیاس		مدت انجام کار (دقیقه)	ریز فعالیت یا چگونگی روند انجام کار	شماره شایستگی ها	عنوان فعالیت / کار (عنصر شایستگی)	توالی فرایندکاری
کیفی	کمی					
	✓	۵	انجام ۵ پرسش بصورت شفاهی	۷-۳-۴-۴-۱	مقدمات کار در تاسیسات تهویه مطبوع	مرحله اول
	✓	۵	ابزار برقی و مکانیکی و مواد مصرفی مورد استفاده در نصب کولر گازی			
	✓	۱۰	الزامات سیم کشی مدارات برقی			
	✓	۱۰	ساخت ساپورت و جوشکاری			
	✓	۵	نقشه خوانی تاسیسات تهویه مطبوع			
	✓	۱۵	جوشکاری بریزینگ لوله مسی	۵-۶	لوله کشی لوله مسی	مرحله دوم
	✓	۱۰	خمکاری و عایقکاری لوله مسی ، فلرینگ سر لوله ها و اتصال مهره های برنجی			
	✓	۵	ظرفیت سنجی کولر	۸-۹-۱۲-۱۱	نصب و راه اندازی کولر گازی اسپلیت	مرحله سوم
	✓	۲۰	الزامات نصب صحیح یونیت داخلی و خارجی اسپلیت و ارتباط کابل و لوله مسی بین آنها			
	✓	۳۵	شستشوی مدار - تست فشار و نشت یابی - وکیوم سیستم - شارژ مبرد و راه اندازی سیستم			
	✓	۲۰	دمونتاژ و مونتاژ قطعات مکانیکی و برقی کولر و انجام پمپ دان	۱۰-۱۳	عیب یابی و تست قطعات مکانیکی و برقی کولر	مرحله چهارم
	✓	۱۰	عیب یابی و تست قطعات مکانیکی کولر			
	✓	۱۰	عیب یابی و تست قطعات و برقی کولر			
	✓	۵	رعایت نکات ایمنی، بهداشت کار و رعایت نکات زیست محیطی			

جدول ۱۲ - لیست تجهیزات (نسخه رئیس حوزه سنجش ، مسؤل آزمون و آزمونگر)

ردیف	نام تجهیزات	مشخصات فنی	تعداد	واحد سنجه	آزمونگر	آزمون شونده	توضیحات
۱	یونیت داخلی و خارجی کولر گازی اسپلیت	12000 BTU/h یا 9000 BTU/h					
۲	نقشه ها و کاتالوگ ها و دستورالعملها						
۳	تجهیزات نصب، اتصالات، پایه و صفحه نصب						
۴	تجهیزات و وسایل تست						
۵	استند نصب کولر اسپلیت						
۶	پمپ و کیوم	100-150 L/min 2 stage					
۷	ست نیتروژن						
۸	ست اکسی استیلن بهمراه مشعل جوشکاری						
۹	دستگاه جوش قوس الکتریکی	150-200 A					
۱۰	ماشین ریکاوری بهمراه سیلندر ریکاوری						
۱۱	ترازو دیجیتالی	50 kg Resolution: 10g					
۱۲	کپسول آتش نشانی						

سازمان آموزش فنی و حرفه‌ای کشور

جدول ۱۳ - لیست ابزارآلات (نسخه رئیسی حوزه سنجش ، مسؤول آزمون و آزمونگر)

ردیف	نام ابزارآلات	مشخصات فنی	تعداد	واحد سنجه	آزمونگر	آزمون شونده	توضیحات
۱	آچار فرانسه	۱۲ اینچ					
۲	آچار تخت	نمره ۷-۳۲					
۳	پیچ گوشتی متوسط	دوسو و چهارسو					
۴	فازمتر	متوسط					
۵	انبر دست						
۶	سیم چین						
۷	دمباریک						
۸	تراز	۳۰ سانتی					
۹	چکش	500g					
۱۰	دریل برقی	600وات چکشی					
۱۱	دریل شارژی						
۱۲	ست گیج منی فولد بهمراه شیلنگ و اتصالات	۲۲ و ۴۱					
۱۳	گیج و کیوم						
۱۴	ست فلرینگ لوله مسی						
۱۵	ست خمکن لوله مسی						
۱۶	ست اکسپندر لوله مسی						
۱۷	ست ترکمتر آچار تخت						
۱۸	لوله بر لوله مسی همراه با بر قو	3-22mm					
۱۹	پرس سرسیم						
۲۰	مولتیمتر انبری						
۲۱	ترمومتر						
۲۲	ترازو دیجیتال	رزولیشن ۱۰ گرمی					

جدول ۱۴ - لیست مواد مصرفی و قیمت (نسخه رئیس حوزه سنجش ، مسؤل آزمون و آزمونگر)

ردیف	نام مواد مصرفی	مشخصات فنی	تعداد	واحد سنجه	قیمت واحد به ریال	آزمونگر	آزمون شونده	توضیحات
۱	پیچ و رولپلاک و واشر	در سایزهای موردنیاز						
۲	متعلقات و اتصالات نصب کولر اسپلیت							
۳	مته آهن و الماسه	4,5,6,10						
۴	تیغه گردبر 75mm دریلی	75mm						
۵	لوله مسی نرم کلافی	½,3/8,1/4						
۶	عایق لوله مسی	مطابق لوله						
۷	مبرد	R22,R410A						
۸	نوار پرایمر لوله	بدون چسب مخصوص کولر اسپلیت						
۹	کابل افشان	5*1.5, 2*0.75						
۱۰	بست دیواری شیلنگ درین	½,5/8,3/4						
۱۱	پروفیل های ساپورت(نبشی و ...)	۳ و ۲						
۱۲	داکت پلاستیکی	50*100*2000mm						
۱۳	سرسیم یو و سوزنی	۲,۵و۱,۵و۱						

سازمان آموزش فنی و حرفه‌ای کشور

جدول ۱۵ - چک لیست معیار های نگرشی (نسخه آزمونگر)

نام و نام خانوادگی آزمون شونده:		کد ملی:		تاریخ آزمون:		ساعت شروع:		ساعت پایان:	
نمره داوطلب	طیف					مهارت های توانائی اشتغال	ردیف		
	همیشه	اغلب	معمولا	گاهی	هرگز				
	۱	۰,۷۵	۰,۵	۰,۲۵	۰				
						اعتماد به نفس و خود اتکائی نشان می دهد	۱		
						مسئولیت پذیر است	۲		
						با مباحث کار می کند	۳		
						مسئولیت رفتارهایش را می پذیرد	۴		
						خویشتن دار است و در یک روش کنترل شده کار می کند	۵		
						در گفتار، عمل و کردار، بلوغ از خود نشان می دهد	۶		
						کارش را خود ارزیابی می کند	۷		
						کار را سازماندهی و زمان را به طور موثر مدیریت می کند	۸		
						توانائی تکمیل تکالیف در زمان مقرر را از خود به نمایش می گذارد	۹		
						از دستورات شفاهی، بصری و کتبی پیروی می کند	۱۰		
						از موادمصرفی، ابزارآلات خوب مواظبت می کند	۱۱		
						با تغییرات خواسته های شغلی تطابق پذیری دارد	۱۲		
						منطقی است و قضاوت های عینی می سازد	۱۳		
						روش ها و قواعد را می فهمد	۱۴		
						ابتکار نشان می دهد	۱۵		
						سرعت تولید و آهنگ کاری خوب دارد	۱۶		
						نسبت به حفاظت و ایمنی تجهیزات و دستگاه ها اهتمام لازم دارد	۱۷		
						به شیوه مناسب و آراستگی لباس می پوشد	۱۸		
						موقعیت های استرس زا را تشخیص میدهد	۱۹		
						موقعیت های استرس زا را به راحتی مدیریت می کند.	۲۰		
						جمع کل			

ناظر آزمون
نام و نام خانوادگی و امضاء:

آزمونگر دوم
نام و نام خانوادگی و امضاء:

آزمونگر اول
نام و نام خانوادگی و امضاء:

بسمه تعالی

ارزشیابی مهارتی با الگوی سنجش عملکردی

پروژه آزمون عملی « پایانی »

گروه شغلی : نصب سیستم های تهویه مطبوع (گرمایشی) _ نصاب سیستم های تهویه مطبوع (گرمایشی)

عنوان استاندارد : نصب و راه اندازی آبگرمکن دیواری

کد استاندارد : ۷۱۲۷۲۰۰۹۰۰۷۰۰۰۱

کد پروژه : ۱۴۰۱/۷۱۲۷۲۰۰۹۰۰۷۰۰۰۱/۲۰۹

زمان آزمون : ساعت دقیقه

تاریخ تدوین پروژه آزمون :

جدول ۱

فهرست محتوی پروژه	
ردیف	فهرست محتوی
۱	تهیه کنندگان
۲	مشخصات استاندارد آموزشی
۳	توضیح مختصر در مورد پروژه
۴	نقشه کار عملی
۵	دستورالعمل (فرایند) اجرای پروژه
۶	لیست تجهیزات
۷	لیست ابزارآلات
۸	لیست مواد مصرفی
۹	امتیازبندی
۱۰	چک لیست معیار های نگرشی
۱۱	نتیجه نهایی

سازمان آموزش فنی و حرفه‌ای کشور

جدول ۲ - تهیه کنندگان:

ردیف	نام و نام خانوادگی	تحصیلات	سابقه آموزشی (سال)	سایر اطلاعات
۱	مجید اهی	آخرین مدرک تحصیلی	سابقه فعالیت مربی دولتی	تلفن ثابت: ۰۲۱۶۶۹۲۸۴۶۴
		کارشناسی ارشد		تلفن همراه: ۰۹۱۲۴۴۸۶۷۲۱
		رشته تحصیلی	سابقه فعالیت مربی غیر دولتی	ایمیل: Ahimajid@gmail.com
۲	وحیدرضا علیشاهی	مهندسی صنایع	۱۷ سال	آدرس: تهران-بلوار کشاورز- نبش جمالزاده - پلاک ۱۲۵ طبقه ۳ آموزشگاه دماصنعت
		آخرین مدرک تحصیلی	سابقه فعالیت مربی دولتی	تلفن ثابت: ۰۳۵۳۵۲۵۳۰۰۶
		کارشناسی ارشد	۱۸ سال	تلفن همراه: ۰۹۱۳۱۵۷۷۱۵۸
۳	هادی خجسته	رشته تحصیلی	سابقه فعالیت مربی غیر دولتی	ایمیل: valishahi@yahoo.com
		مهندسی مکانیک تبدیل انرژی		آدرس: یزد مرکز فنی حرفه ای شماره ۱
		آخرین مدرک تحصیلی	سابقه فعالیت مربی دولتی	تلفن ثابت: ۰۲۶۳۴۴۷۹۹۵۳
۴	ابوالفضل رادمنش	کارشناسی	۲۶	تلفن همراه: ۰۹۱۲۷۰۶۳۷۸۴
		رشته تحصیلی	سابقه فعالیت مربی غیر دولتی	ایمیل: Hadi.khojasteh@gmail.com
		مهندسی عمران		آدرس: کرج-مرکز تربیت مربی کرج-دپارتمان آموزشی تاسیسات حرارتی و برودتی
۵	سید مسعود آل طاها	آخرین مدرک تحصیلی	سابقه فعالیت مربی دولتی	تلفن ثابت: ۰۸۱۳۴۵۰۹۰۱۰
		کارشناسی ارشد	۱۶	تلفن همراه: ۰۹۱۸۳۱۱۲۵۷۵
		رشته تحصیلی	سابقه فعالیت مربی غیر دولتی	ایمیل: Masoud.taha@yahoo.com
		مهندسی مکانیک تبدیل انرژی		آدرس: همدان شهرستان بهار مرکز آموزش فنی و حرفه ای شماره ۱۰

جدول ۳ - مشخصات استاندارد آموزشی / استاندارد ارزشیابی :

خوشه : صنعت گروه: تاسیسات

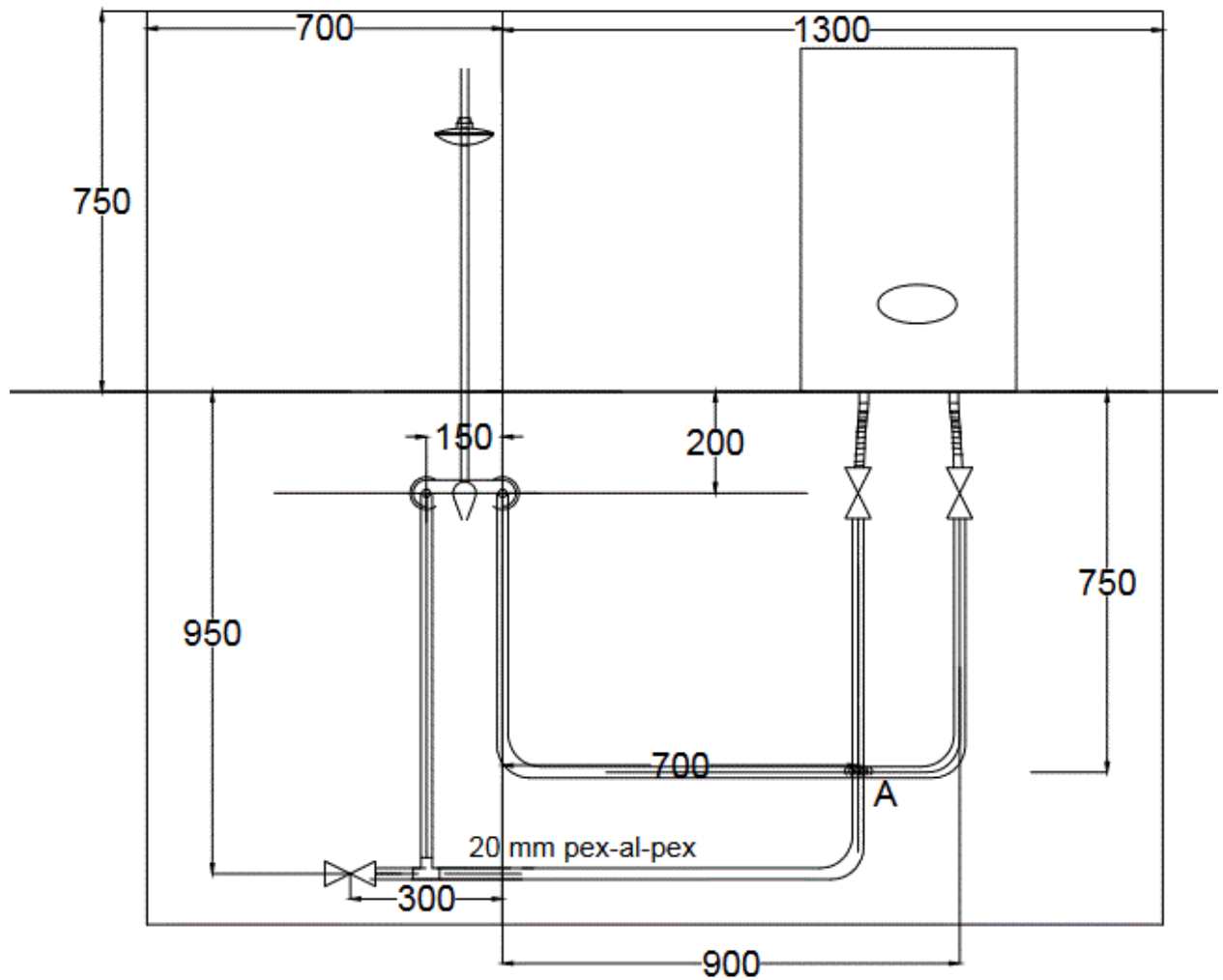
نام استاندارد	کد استاندارد:	میزان ساعت آموزشی	تئوری
نصب و راه اندازی آبگرمکن دیواری	۷۱۲۷۲۰۰۹۰۰۷۰۰۰۱		66
			124

جدول ۴ - فهرست شایستگی های استاندارد آموزشی / فهرست مراحل کار استاندارد ارزشیابی :

ردیف	عناوین شایستگی/ توانایی یا عناوین مراحل کار	میزان ساعت آموزش		
		تئوری	عملی	جمع
۱	فلزکاری مقدماتی	۸	۱۲	۲۰
۲	نصب وسایل گازسوز	۱۶	۱۱	۳۷
۳	دمونتاژ، مونتاژ و بررسی اجزا مشترک در وسایل گاز سوز	۸	۸	۱۶
۴	مونتاژ، مونتاژ و تحلیل مسیر های آب و گاز آبگرمکن های دیواری شمعدار	۸	۲۰	۲۸
۵	عیب یابی آبگرمکن های دیواری شمعدار	۴	۱۴	۱۸
۶	دمونتاژ و مونتاژ آبگرمکن بدون پیلوت (آیوناز)	۴	۵	۹
۷	عیب یابی و تست قطعات آبگرمکن بدون پیلوت (آیوناز)	۴	۱۸	۲۲
۸	دمونتاژ-مونتاژ و تحلیل مسیر های آب و گاز آبگرمکن پیلوت موقت (IP)	۴	۹	۱۳
۹	عیب یابی و تست قطعات آبگرمکن پیلوت موقت (IP)	۴	۱۰	۱۴
۱۰	دمونتاژ و مونتاژ کردن آبگرمکن فن دار (IF)	۴	۶	۱۰
11	عیب یابی آبگرمکن فن دار (IF)	۲	۱۱	۱۳
	جمع کل	۶۶	۱۲۴	۱۹۰

جدول ۵- نقشه کار عملی (نسخه آزمونگر و آزمون‌شونده)

آزمون شونده عزیز: براساس نقشه ذیل که محل نصب آبگرمکن دیواری می باشد با توجه به توضیحات و مشخصات ارائه شده در جدول شماره ۶ در مدت ۱۱۰ دقیقه اقدام به اجرای پروژه نمایید.



جدول ۶- توضیحات نقشه عملی: (نسخه آزمونگر و آزمون شونده)

- آزمون شونده عزیز؛ با توجه به مراحل و توضیحات زیر اقدام به اجرای پروژه عملی نمایید:
- ۱- پاسخگویی به سوالات شفاهی مطرح شده توسط آزمونگر در قالب مبحث ۱۷ مقررات ملی ساختمان . (سوالات در خصوص الزامات نصب صحیح دودکش- دریچه های تامین هوا - شیلنگ گاز - ممنوعیت های شرایط نصب و ... خواهد بود . پرسش حداکثر ۵ سوال)
 - ۲- لیستی از ابزار، مواد مصرفی و متعلقات لازم جهت نصب آبگرمکن دیواری را بصورت مکتوب ارائه دهید .
 - ۳- پس از دریافت ابزار، مواد مصرفی و متعلقات لازم، یک آبگرمکن را بر روی مکان مورد نظر نصب نمایید.
 - ۴- آبگرمکن نصب شده را راه اندازی و تحویل نمایید .
 - ۵- آموزش های لازم جهت بهره برداری دستگاه نصب شده به مشتری (آزمونگر) ارائه دهد.
 - ۶- پس از نصب آبگرمکن آزمون دهنده باید با توجه به عملکرد دستگاه عیب یابی انجام دهد
 - ۷- عملکرد هریک از قطعات در آبگرمکن
 - ۸- نحوی مونتاژ و ديمونتاژ قطعات آبگرمکن
 - ۹- عیب یابی انواع ابگرمکن گاز سوز

جدول ۷ - توضیح مختصر فرآیند اجرای پروژه: (نسخه آزمونگر)

اهداف پروژه:	
فرایندی <input checked="" type="checkbox"/>	تولیدی <input type="checkbox"/>
در این پروژه:	
۱) زمان انجام فرایند حائز اهمیت	می باشد. <input checked="" type="checkbox"/> نمی باشد. <input type="checkbox"/>
۲) رعایت توالی انجام مراحل فعالیت مهم	می باشد. <input checked="" type="checkbox"/> نمی باشد. <input type="checkbox"/>
۳) مقدار استفاده از مواد مصرفی دارای اهمیت	می باشد. <input checked="" type="checkbox"/> نمی باشد. <input type="checkbox"/>
۴) ساخت محصول جز موارد با اهمیت پروژه	می باشد. <input type="checkbox"/> نمی باشد. <input checked="" type="checkbox"/>
۵) رعایت نکات ایمنی و حفاظتی الزامی	می باشد. <input checked="" type="checkbox"/> نمی باشد. <input type="checkbox"/>
۶) ...	

جدول ۸ - نمرات گاهشی (نسخه آزمونگر)

مجاز هست		مجاز نیست	افزودن مواد مصرفی / زمان ، با کسر نمره	
نیم تا یکساعت	تا نیم ساعت	✓	در صورت عدم رعایت زمان	زمان اجرای
..... درصد از کل بارم کم می شود. درصد از کل بارم کم می شود		بندی در اجرای مراحل کاری	فرایند
۵ درصد از کل بارم کم می شود			در صورت عدم رعایت	مقدار مواد مصرفی
			میزان مواد مصرفی	

جدول ۱۰ (نسخه آزمونگر و آزمون شونده)

نکات یا مواردی که در اجرای پروژه توسط آزمون دهنده رعایت آن الزامی است:	
۱- ...رعایت اصول ایمنی و بهداشت کار	
۲- ...رعایت اصول مشتری مداری	
۳- ... محل های ورود و خروج مشخص و در هنگام بروز هر گونه حادثه حاضرین بتوانند محل را ترک نمایند.	
۴-	
۵-	
۶-	
۷-	

جدول ۹ (نسخه آزمونگر)

نکات یا مواردی که در اجرای پروژه توسط آزمونگر رعایت آن الزامی است:	
۱- ...نظارت مستمر بر فرایند اجرای پروژه	
۲- ... قبل از شروع آزمون، بایستی از سالم بودن کلیه تجهیزات و ابزار اطمینان حاصل شود.	
۳- ... جعبه کمکهای اولیه در دسترس باشد.	
۴- ... مواد مصرفی به اندازه ای که در پروژه قید شده باید در روز آزمون در اختیار آزمون دهنده قرار گیرد.	
۵- ... رعایت مدت زمان تعیین شده برای اجرای آزمون الزامی است.	
۶-	

جدول ۱۱ - فرایند اجرای پروژه (نسخه آزمون شونده)

مقیاس	مدت انجام کار - دقیقه	بارم	ریز فعالیت یا چگونگی روند انجام کار	شماره شایستگی‌ها	عنوان فعالیت(عنصر شایستگی)	توالی فرایندکاری	
							کیفی
	✓	۴	۵	انجام ۵ پرسش بصورت شفاهی	۱ ۲	نصب وسایل گازسوز	مرحله اول
	✓	۳	۵	ابزار مورد استفاده در نصب وسایل گازسوز			
	✓	۶	۱۰	نصب آبگرمکن گازسوز فن‌دار و دودکش با توجه به قطر با لوله مناسب و رعایت نکات ایمنی			
	✓	۳	۱۰	ترموکوپل و شیر مغناطیسی و شیر کنترل گاز	۳	دمونتاژ و مونتاژ اجزا مشترک در وسایل گازسوز	مرحله دوم
	✓	۱۲		اندازه گیری کمیت‌های الکتریکی با استفاده از مولتی متر			
	✓	۱۰	۶۰	دمونتاژ و مونتاژ سیستم هیدرولیک آبگرمکن گازی فن‌دار	۱۰ ۸ ۶ ۴	دمونتاژ و مونتاژ انواع آبگرمکن	مرحله سوم
	✓	۱۰		دمونتاژ و مونتاژ سیستم برقی و مدار گاز آبگرمکن گازی فن‌دار			
	✓	۴		دمونتاژ و مونتاژ سیستم احتراق و خروج محصولات احتراق آبگرمکن گازی فن‌دار			
	✓	۸		رعایت نکات ایمنی و شرح عملکرد قطعات آبگرمکن فن‌دار			
	✓	۱۵	۲۰	تست و عیب یابی سیستم هیدرولیک آبگرمکن گازی فن‌دار	۵	عیب یابی و تست قطعات انواع آبگرمکن	مرحله چهارم
	✓	۱۰		تست و عیب یابی سیستم برقی انواع آبگرمکن گازی فن‌دار			
	✓	۵		تست و عیب یابی سیستم احتراق و خروج محصولات احتراق انواع آبگرمکن گازی فن‌دار			
	✓	۵		رعایت نکات ایمنی و بهداشت کار			

جدول ۱۲ - لیست تجهیزات (نسخه رئیس حوزه سنجش ، مسؤل آزمون و آزمونگر)

ردیف	نام تجهیزات	مشخصات فنی	تعداد	واحد سنجه	آزمونگر	آزمون شونده	توضیحات
۱	انواع آبگرمکن گازی دیواری فن‌دار به همراه متعلقات و دودکش						
۲	نقشه ها و کاتالوگ ها و مقررات						
۳	تجهیزات اتصال لوله						
۴	تجهیزات و وسایل تست						
۵	لوله مطابق نقشه						
۶	شیر مخلوط حمام و دوش						
۷	شیلنگ رابط						
۸	کپسول آتش نشانی						
۹							
۱۰							

جدول ۱۳ - لیست ابزارآلات (نسخه رئیس حوزه سنجش ، مسؤل آزمون و آزمونگر)

ردیف	نام ابزارآلات	مشخصات فنی	تعداد	واحد سنجه	آزمونگر	آزمون شونده	توضیحات
۱	آچار فرانسه	۱۲ اینچ					
۲	آچار تخت	نمره ۷-۳۲					
۳	پیچ گوشتی متوسط	دوسو و چهارسو					
۴	فازمتر	متوسط					
۵	تراز	۳۰ سانتی					
۶	چکش	500g					
۷	دریل برقی	600 وات چکشی					
۸	دریل شارژی						

جدول ۱۴ - لیست مواد مصرفی و قیمت (نسخه رئیس حوزه سنجش، مسؤول آزمون و آزمونگر)

ردیف	نام مواد مصرفی	مشخصات فنی	تعداد	واحد سنجه	قیمت واحد به ریال	آزمونگر	آزمون شونده	توضیحات
۱	پیچ و رولپلاک							
۲	متعلقات و اتصالات نصب آبگرمکن دیواری							
۳	مته الماسه							
۴	نوار فویلی چسب دار مخصوص دودکش							
۵	نوار تفلون							

سازمان آموزش فنی و حرفه‌ای کشور

جدول ۱۵ - چک لیست معیار های نگرشی (نسخه آزمونگر)

نام و نام خانوادگی آزمون شونده:		کد ملی:		تاریخ آزمون:		ساعت شروع:		ساعت پایان:		
ردیف	مهارت های توانائی اشتغال	شایستگی ها					نمره داوطلب	طیف	همیشه	اغلب
		هرگز	گاهی	معمولا	اغلب	همیشه				
		۰	۰,۲۵	۰,۵	۰,۷۵	۱				
۱	اخلاق کاری	اعتماد به نفس و خود اتکائی نشان می دهد								
۲		مسئولیت پذیر است								
۳		با مباحث کار می کند								
۴		مسئولیت رفتارهایش را می پذیرد								
۵		خویشتن دار است و در یک روش کنترل شده کار می کند								
۶		در گفتار، عمل و کردار، بلوغ از خود نشان می دهد								
۷		کارش را خود ارزیابی می کند								
۸	مسئولیت پذیری	کار را سازماندهی و زمان را به طور موثر مدیریت می کند								
۹		توانائی تکمیل تکالیف در زمان مقرر را از خود به نمایش می گذارد								
۱۰		از دستورات شفاهی، بصری و کتبی پیروی می کند								
۱۱		از موادمصرفی، ابزارآلات خوب مواظبت می کند								
۱۲	استدلال و حل مساله	با تغییرات خواسته های شغلی تطابق پذیری دارد								
۱۳		منطقی است و قضاوت های عینی می سازد								
۱۴		روش ها و قواعد را می فهمد								
۱۵		ابتکار نشان می دهد								
۱۶	سلامتی و عادات ایمنی	سرعت تولید و آهنگ کاری خوب دارد								
۱۷		نسبت به حفاظت و ایمنی تجهیزات و دستگاه ها اهتمام لازم دارد								
۱۸		به شیوه مناسب و آراستگی لباس می پوشد								
۱۹		موقعیت های استرس زا را تشخیص میدهد								
۲۰		موقعیت های استرس زا را به راحتی مدیریت می کند.								
جمع کل										

ناظر آزمون
نام و نام خانوادگی و امضاء:

آزمونگر دوم
نام و نام خانوادگی و امضاء:

آزمونگر اول
نام و نام خانوادگی و امضاء:

بسمه تعالی

ارزشیابی مهارتی با الگوی سنجش عملکردی

پروژه آزمون عملی « مابانی »

گروه شغلی : تاسیسات

عنوان استاندارد : لوله کش، نصاب و تعمیرکار سیستمهای تبادل حرارت و پکیج شوفاژ گازی

کد استاندارد : ۷۱۲۶۲۰۰۹۰۰۱۰۰۰۱

کد پروژه : ۱۴۰۱/۷۱۲۶۲۰۰۹۰۰۱۰۰۰۱ / ۲۰۰

زمان آزمون : ساعت دقیقه

تاریخ تدوین پروژه آزمون ۱۴۰۱/۱۰/۱۰

جدول ۱

فهرست محتوی پروژه	
ردیف	فهرست محتوی
۱	تهیه کنندگان
۲	مشخصات استاندارد آموزشی
۳	توضیح مختصر در مورد پروژه
۴	نقشه کار عملی
۵	دستورالعمل (فرایند) اجرای پروژه
۶	لیست تجهیزات
۷	لیست ابزارآلات
۸	لیست مواد مصرفی
۹	امتیازبندی
۱۰	چک لیست معیار های نگرشی
۱۱	نتیجه نهایی

جدول ۲ - تهیه کنندگان:

ردیف	نام و نام خانوادگی	تحصیلات	سابقه آموزشی (سال)	سایر اطلاعات
۱	مجید آهی	آخرین مدرک تحصیلی	سابقه فعالیت مربی دولتی	تلفن ثابت: ۰۲۱۶۶۹۲۸۴۶۴

تلفن همراه: ۰۹۱۲۴۴۸۶۷۲۱		کارشناسی ارشد		
ایمیل: Ahimajid@gmail.com	سابقه فعالیت مربی غیر دولتی	رشته تحصیلی		
آدرس: تهران-بلوار کشاورز- نبش جمالزاده - پلاک ۱۲۵ طبقه ۳ آموزشگاه دماصنعت	۱۷ سال	مهندسی صنایع		
تلفن ثابت: ۰۳۵۳۵۲۵۳۰۰۶	سابقه فعالیت مربی دولتی	آخرین مدرک تحصیلی	وحیدرضا علیشاهی	۲
تلفن همراه: ۰۹۱۳۱۵۷۷۱۵۸	۱۸ سال	کارشناسی ارشد		
ایمیل: valishahi@yahoo.com	سابقه فعالیت مربی غیر دولتی	رشته تحصیلی		
آدرس: یزد مرکز فنی حرفه ای شماره ۱		مهندسی مکانیک تبدیل انرژی		
تلفن ثابت: ۰۲۶۳۴۴۷۹۹۵۳	سابقه فعالیت مربی دولتی	آخرین مدرک تحصیلی	هادی خجسته	۳
تلفن همراه: ۰۹۱۲۷۰۶۳۷۸۴	۲۶	کارشناسی		
ایمیل: Hadi.khojasteh@gmail.com	سابقه فعالیت مربی غیر دولتی	رشته تحصیلی		
آدرس: کرج-مرکز تربیت مربی کرج-دپارتمان آموزشی تاسیسات حرارتی و برودتی		مهندسی عمران		
تلفن ثابت: ۰۲۶۳۲۵۳۳۸۲۱	سابقه فعالیت مربی دولتی	آخرین مدرک تحصیلی	ابوالفضل رادمنش	۴
تلفن همراه: ۰۹۱۲۵۶۸۴۷۵۱	۲۰	کارشناسی ارشد		
ایمیل: Abolfazl.radmanesh@gmail	سابقه فعالیت مربی غیر دولتی	رشته تحصیلی		
آدرس: کرج-مرکز تربیت مربی کرج-دپارتمان آموزشی تاسیسات حرارتی و برودتی		مهندسی مکانیک تبدیل انرژی		
تلفن ثابت: ۰۸۱۳۴۵۰۹۰۱۰	سابقه فعالیت مربی دولتی	آخرین مدرک تحصیلی	سید مسعود آل طاها	5
تلفن همراه: ۰۹۱۸۳۱۱۲۵۷۵	۱۶	کارشناسی ارشد		
ایمیل: Masoud.taha@yahoo.com	سابقه فعالیت مربی غیر دولتی	رشته تحصیلی		
آدرس: همدان شهرستان بهار مرکز آموزش فنی و حرفه ای شماره ۱۰		مهندسی مکانیک تبدیل انرژی		
تلفن ثابت: ۰۸۱۳۴۵۰۹۰۱۰	سابقه فعالیت مربی دولتی	آخرین مدرک تحصیلی	سید مسعود آل طاها	5
تلفن همراه: ۰۹۱۸۳۱۱۲۵۷۵	۱۶	کارشناسی ارشد		
ایمیل: Masoud.taha@yahoo.com	سابقه فعالیت مربی غیر دولتی	رشته تحصیلی		
آدرس: همدان شهرستان بهار مرکز آموزش فنی و حرفه ای شماره ۱۰		مهندسی مکانیک تبدیل انرژی		

جدول ۳ - مشخصات استاندارد آموزشی □ / استاندارد ارزشیابی □ :

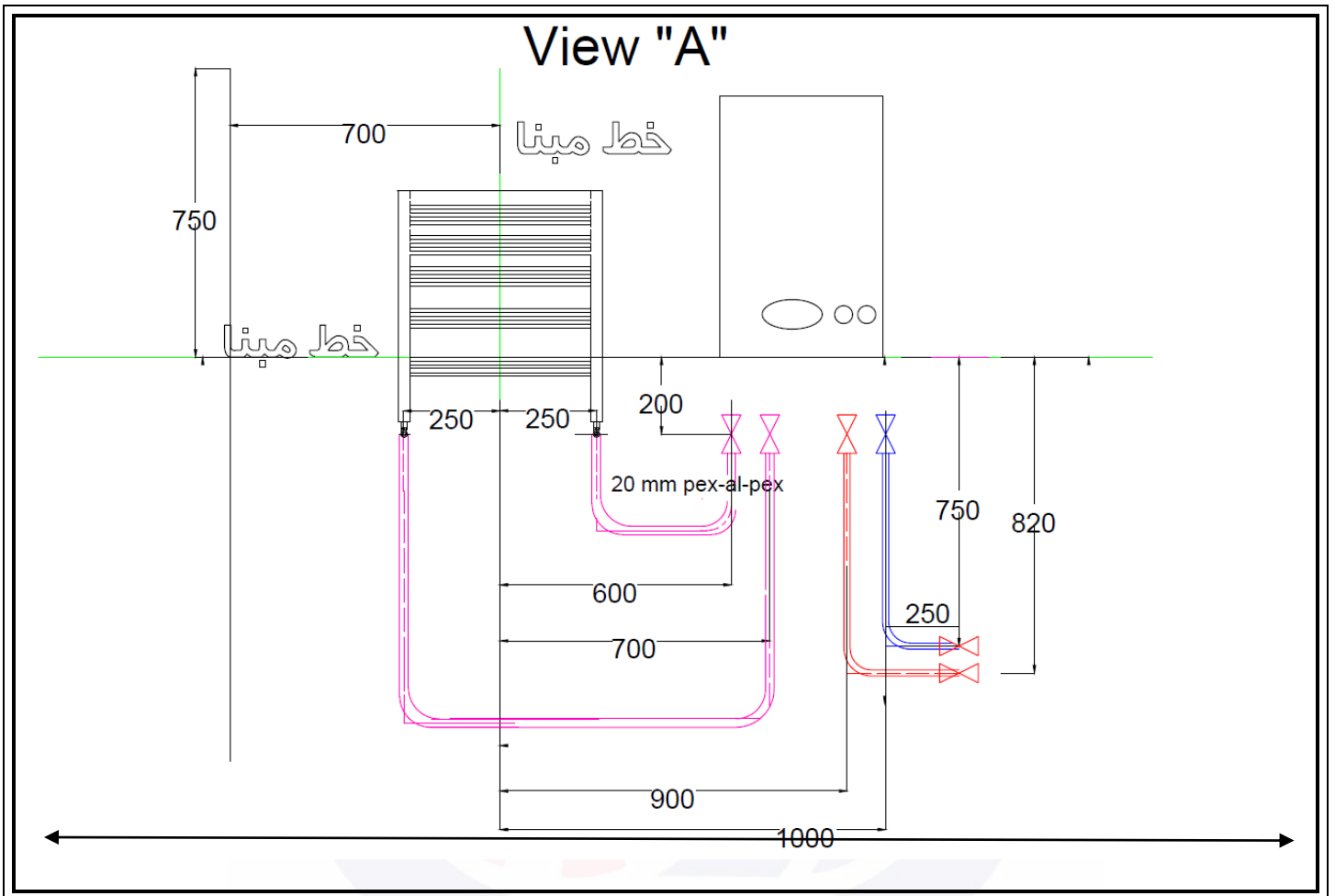
خوشه: صنعت گروه: تاسیسات

نام استاندارد	کد استاندارد:	میزان ساعت آموزشی	تئوری	۸۲
لوله کش، نصاب و تعمیر کار سیستمهای تبادل حرارت و پکیج شوفاژ گازی	۷۱۲۶۲۰۰۹۰۰۱۰۰۰۱		عملی	۱۸۶
			پروژه	
			کارورزی	

جدول ۴ - فهرست شایستگی های استاندارد آموزشی / فهرست مراحل کار استاندارد ارزشیابی:

ردیف	عناوین شایستگی/ توانایی یا عناوین مراحل کار	میزان ساعت آموزش		
		تئوری	عملی	جمع
۱	نقشه خوانی و متره و بر آورد در تاسیسات سرمایشی و گرمایشی	۱۶	۲۰	۳۶
۲	لوله کشی لوله های پلیمری تلفیقی (چند لایه)	۱۴	۱۸	۳۲
۳	لوله کشی لوله های پلی اتیلن تک لایه PEX	۸	۲۰	۲۸
۴	نصب و راه اندازی و تعمیر سیستم های تبادل حرارت	۲۰	۵۲	۷۲
۵	نصب، راه اندازی و تعمیر پکیج شوفاژ دیواری	۲۴	۷۶	۱۰۰
۶				
۷				
۸				
۹				
۱۰				
۱۱	کارورزی	-		
۱۲	پروژه	-		
	جمع کل	۸۲	۱۸۶	۲۶۸

جدول ۵- نقشه کار عملی (نسخه آزمونگر و آزمون شونده)



جدول ۶- توضیحات نقشه عملی: (نسخه آزمونگر و آزمون شونده)

شعاع خمکاری لوله های تلفیقی حدود ۱۰ سانتی متر در نظر گرفته شود محل اندازه گیری جهت امتیازبندی (نمره) روی نقشه مشخص است استفاده از اتصالات غیر پرسی مثل اتصال کوپلی مجاز است استفاده از فنر خمکاری یا خمکن دستی جهت خمکاری لوله مجاز می باشد انجام تغییر در طول و نوع و تعداد اتصالات طوری که ماهیت آزمون طبق استاندارد آموزشی حفظ گردد مجاز می باشد.

شستشوی مدار گرمایش قبل از راه اندازی حتما انجام شود.

نصب فیلتر و صافیهای آب و سختگیر با توجه به دستورالعمل شرکت سازنده

نصب صحیح دودکش متناسب با دستورالعمل شرکت سازنده دستگاه

جدول ۷ - توضیح مختصر فرآیند اجرای پروژه: (نسخه آزمونگر)

اهداف پروژه:	
<input checked="" type="checkbox"/> فرایندی	<input type="checkbox"/> تولیدی
در این پروژه:	
(۱)	زمان انجام فرایند حائز اهمیت <input checked="" type="checkbox"/> می باشد. <input type="checkbox"/> نمی باشد.
(۲)	رعایت توالی انجام مراحل فعالیت مهم <input checked="" type="checkbox"/> می باشد. <input type="checkbox"/> نمی باشد.
(۳)	مقدار استفاده از مواد مصرفی دارای اهمیت <input checked="" type="checkbox"/> می باشد. <input type="checkbox"/> نمی باشد.
(۴)	ساخت محصول جز موارد با اهمیت پروژه <input type="checkbox"/> می باشد. <input checked="" type="checkbox"/> نمی باشد.
(۵)	رعایت نکات ایمنی و حفاظتی الزامی <input checked="" type="checkbox"/> می باشد. <input type="checkbox"/> نمی باشد.
(۶)	...

جدول ۸ - نمرات کاهشی (نسخه آزمونگر)

مجاز هست		مجاز نیست	افزودن مواد مصرفی / زمان ، با کسر نمره	
نیم تا یکساعت	تا نیم ساعت		در صورت عدم رعایت زمان	زمان اجرای فرایند
..... درصد از کل بارم کم می شود. درصد از کل بارم کم می شود		بندی در اجرای مراحل کاری	
..... درصد از کل بارم کم می شود			در صورت عدم رعایت	مقدار مواد مصرفی
			میزان مواد مصرفی	

جدول ۱۰ (نسخه آزمونگر و آزمون شونده)

نکات یا مواردی که در اجرای پروژه توسط آزمون دهنده رعایت آن الزامی است:
۱- ... رعایت اصول ایمنی و بهداشت کار
۲- ... رعایت اصول مشتری مداری
۳- ... محل های ورود و خروج مشخص و در هنگام بروز هر گونه حادثه حاضرین بتوانند محل را ترک نمایند.
۴-
۵-
۶-
۷-

جدول ۹ (نسخه آزمونگر)

نکات یا مواردی که در اجرای پروژه توسط آزمونگر رعایت آن الزامی است:
۱- ... نظارت مستمر بر فرایند اجرای پروژه
۲- ... قبل از شروع آزمون، بایستی از سالم بودن کلیه تجهیزات و ابزار اطمینان حاصل شود.
۳- ... جعبه کمکهای اولیه در دسترس باشد.
۴- ... مواد مصرفی به اندازه ای که در پروژه قید شده باید در روز آزمون در اختیار آزمون دهنده قرار گیرد.
۵- ... رعایت مدت زمان تعیین شده برای اجرای آزمون الزامی است.
۶-
۷-

جدول ۱۱ - فرایند اجرای پروژه (نسخه آزمون شونده)

مقیاس		بارم	مدت انجام کار (دقیقه)	ریز فعالیت یا چگونگی روند انجام کار	شماره شایستگی‌ها	عنوان فعالیت / کار (عنصر شایستگی)	توالی فرایندکاری
کیفی	کمی						
	✓	۴,۵	۵	نقشه خوانی و شناخت علایم			
	✓	۴,۵	۵	بر آورد مصالح و ابزار مورد نیاز			
	✓	۸	۳۰	انجام صحیح لوله کشی مدار شوفاژ مطابق نقشه	۳-۲	لوله کشی و تست	مرحله دوم
	✓	۵	۱۰	انجام صحیح لوله کشی مدار مصرفی مطابق نقشه			
	✓	۲	۳۰	تست مدار شوفاژ و مصرفی			
✓		۵	۵	کارشناسی نصب و تست دودکش ساختمان	۵-۴	نصب رادیاتور و پکیج	مرحله سوم
	✓	۵	۱۰	نصب پکیج شوفاژ روی دیوار یا استند			
	✓	۳	۲۵	نصب رادیاتور			
	✓	۵	۳۰	نصب صحیح اتصالات زیر دستگاه			
✓		۳	۵	شستشوی مدار گرمایش			
	✓	۳	۵	پر کردن مدار شوفاژ و انجام هواگیری مدار گرمایش			
	✓	۴	۵	نصب دودکش و تست دودبندی آن			
	✓	۵	۱۰	راه اندازی پکیج شوفاژ	۵	راه اندازی و تعمیر پکیج شوفاژ	مرحله چهارم
	✓	۵	۱۰	بررسی و تنظیم فشار گاز			
	✓	۳	۵	تهیه گزارش کار و آموزش نحوه			

استفاده از دستگاه			
✓	۲۰	۳۰	عیب یابی و تست عملکرد قطعات الکتریکی و مکانیکی دستگاه
✓	۵	۲۰	رسوب زدایی مبدل حرارتی
✓	۵		رعایت نکات ایمنی و بهداشت کار

سازمان آموزش فنی و حرفه‌ای کشور

جدول ۱۲ - لیست تجهیزات (نسخه رئیس حوزه سنجش ، مسؤل آزمون و آزمونگر)

ردیف	نام تجهیزات	مشخصات فنی	تعداد	واحد سنجه	آزمونگر	آزمون شونده	توضیحات
۱	پکیج شوفاژ گازی فن دار به همراه دودکش دوجداره	دیواری	۱	دستگاه			
۲	رادیاتور حوله خشک کن	۱۰ لوله ای	۱	بلوک			
۳	دستگاه شستشوی مبدل همراه با محلول شستشو	۶ لیتری	۱	دستگاه			
۴	مانومتر میلی بار	۰-۲۵	۱	دستگاه			
۵	مولتی متر	دیجیتال	۱	دستگاه			
۶							
15							

جدول ۱۳ - لیست ابزار آلات (نسخه رئیس حوزه سنجش ، مسؤل آزمون و آزمونگر)

ردیف	نام ابزار آلات	مشخصات فنی	تعداد	واحد سنجه	آزمونگر	آزمون شونده	توضیحات
۱	آچار فرانسه	۱۲ اینچ	۲	عدد			
۲	آچار تخت	نمره ۷-۳۲	۱	دست			
۳	پیچ گوشتی متوسط	دوسو و چهارسو	۲	عدد			
۴	فازمتر	متوسط	۱	عدد			
۵	تراز	۳۰ سانتی	۱	عدد			
۶	فنر خمکاری لوله تلفیقی	سایز ۱۶ و ۲۰	۲	عدد			
۷	آچار آلن	تا نمره ۱۲	۱	ست			
۸	دستگاه تست مدار لوله کشی	دستی یا برقی	۱	دستگاه			
	گیج فشار باد	دیجیتالی یا عقربه ای	۱	عدد			
	تلمبه باد	دستی یا برقی	۱	عدد			
	دریل برقی	۶۰۰ وات چکشی	۱	دستگاه			
	دریل شارژی	با متعلقات	۱	عدد			

جدول ۱۴ - لیست مواد مصرفی و قیمت (نسخه رئیس حوزه سنجش، مسؤل آزمون و آزمونگر)

ردیف	نام مواد مصرفی	مشخصات فنی	تعداد	واحد سنجه	قیمت واحد به ریال	آزمونگر	آزمون شونده	توضیحات
۱	پیچ و رولپلاک							
۲	لوله و اتصالات مطابق نقشه							
۳	متعلقات و اتصالات نصب رادیاتور							
۴	متعلقات و اتصالات نصب پکیج							
۵	منه الماسه	۶-۸-۱۰ mm						
	نوار فویلی چسب دار مخصوص دودکش							
	محلول شستشوی مبدل							
	نوار تفلون							

سازمان آموزش فنی و حرفه‌ای کشور

جدول ۱۵ - چک لیست معیار های نگرشی (نسخه آزمونگر)

نام و نام خانوادگی آزمون شونده:		کد ملی:		تاریخ آزمون:		ساعت شروع:		ساعت پایان:		
ردیف	مهارت های توانائی اشتغال	شایستگی ها					نمره داوطلب	طیف		
		هرگز	گاهی	معمولا	اغلب	همیشه				
		۰	۰,۲۵	۰,۵	۰,۷۵	۱				
۱	اخلاق کاری	اعتماد به نفس و خود اتکائی نشان می دهد								
۲		مسئولیت پذیر است								
۳		با مباحث کار می کند								
۴		مسئولیت رفتارهایش را می پذیرد								
۵		خویشتن دار است و در یک روش کنترل شده کار می کند								
۶		در گفتار، عمل و کردار، بلوغ از خود نشان می دهد								
۷		کارش را خود ارزیابی می کند								
۸	مسئولیت پذیری	کار را سازماندهی و زمان را به طور موثر مدیریت می کند								
۹		توانائی تکمیل تکالیف در زمان مقرر را از خود به نمایش می گذارد								
۱۰		از دستورات شفاهی، بصری و کتبی پیروی می کند								
۱۱		از موادمصرفی، ابزار آلات خوب مواظبت می کند								
۱۲	استدلال و حل مساله	با تغییرات خواسته های شغلی تطابق پذیری دارد								
۱۳		منطقی است و قضاوت های عینی می سازد								
۱۴		روش ها و قواعد را می فهمد								
۱۵		ابتکار نشان می دهد								
۱۶	سلامتی و عادات ایمنی	سرعت تولید و آهنگ کاری خوب دارد								
۱۷		نسبت به حفاظت و ایمنی تجهیزات و دستگاه ها اهتمام لازم دارد								
۱۸		به شیوه مناسب و آراستگی لباس می پوشد								
۱۹		موقعیت های استرس زا را تشخیص میدهد								
۲۰	موقعیت های استرس زا را به راحتی مدیریت می کند.									
جمع کل										

ناظر آزمون
نام و نام خانوادگی و امضاء:

آزمونگر دوم
نام و نام خانوادگی و امضاء:

آزمونگر اول
نام و نام خانوادگی و امضاء:

بسمه تعالی

ارزشیابی مهارتی با الگوی سنجش عملکردی

پروژه آزمون عملی « مابانی »

گروه شغلی : تاسیسات

عنوان استاندارد : لوله کش، نصاب و تعمیرکار سیستمهای تبادل حرارت و پکیج شوفاژ گازی

کد استاندارد : ۷۱۲۶۲۰۰۹۰۰۱۰۰۰۱

کد پروژه : ۱۴۰۱/۷۱۲۶۲۰۰۹۰۰۱۰۰۰۱/۲۰۱

زمان آزمون : ساعت دقیقه

تاریخ تدوین پروژه آزمون ۱۴۰۱/۱۰/۱۰

جدول ۱

فهرست محتوی پروژه	
ردیف	فهرست محتوی
۱	تهیه کنندگان
۲	مشخصات استاندارد آموزشی
۳	توضیح مختصر در مورد پروژه
۴	نقشه کار عملی
۵	دستورالعمل (فرایند) اجرای پروژه
۶	لیست تجهیزات
۷	لیست ابزارآلات
۸	لیست مواد مصرفی
۹	امتیازبندی
۱۰	چک لیست معیار های نگرشی
۱۱	نتیجه نهایی

جدول ۲ - تهیه کنندگان:

ردیف	نام و نام خانوادگی	تحصیلات	سابقه آموزشی (سال)	سایر اطلاعات
۱	مجید آهی	آخرین مدرک تحصیلی	سابقه فعالیت مربی دولتی	تلفن ثابت: ۰۲۱۶۶۹۲۸۴۶۴

تلفن همراه: ۰۹۱۲۴۴۸۶۷۲۱		کارشناسی ارشد	
ایمیل: Ahimajid@gmail.com	سابقه فعالیت مربی غیر دولتی	رشته تحصیلی	
آدرس: تهران-بلوار کشاورز- نبش جمالزاده - پلاک ۱۲۵ طبقه ۳ آموزشگاه دماصنعت	۱۷ سال	مهندسی صنایع	
تلفن ثابت: ۰۳۵۳۵۲۵۳۰۰۶	سابقه فعالیت مربی دولتی	آخرین مدرک تحصیلی	وحیدرضا علیشاهی
تلفن همراه: ۰۹۱۳۱۵۷۷۱۵۸	۱۸ سال	کارشناسی ارشد	
ایمیل: valishahi@yahoo.com	سابقه فعالیت مربی غیر دولتی	رشته تحصیلی	
آدرس: یزد مرکز فنی حرفه ای شماره ۱		مهندسی مکانیک تبدیل انرژی	۲
تلفن ثابت: ۰۲۶۳۴۴۷۹۹۵۳	سابقه فعالیت مربی دولتی	آخرین مدرک تحصیلی	هادی خجسته
تلفن همراه: ۰۹۱۲۷۰۶۳۷۸۴	۲۶	کارشناسی	
ایمیل: Hadi.khojasteh@gmail.com	سابقه فعالیت مربی غیر دولتی	رشته تحصیلی	
آدرس: کرج-مرکز تربیت مربی کرج-دپارتمان آموزشی تاسیسات حرارتی و برودتی		مهندسی عمران	۳
تلفن ثابت: ۰۲۶۳۲۵۳۳۸۲۱	سابقه فعالیت مربی دولتی	آخرین مدرک تحصیلی	ابوالفضل رادمنش
تلفن همراه: ۰۹۱۲۵۶۸۴۷۵۱	۲۰	کارشناسی ارشد	
ایمیل: Abolfazl.radmanesh@gmail	سابقه فعالیت مربی غیر دولتی	رشته تحصیلی	
آدرس: کرج-مرکز تربیت مربی کرج-دپارتمان آموزشی تاسیسات حرارتی و برودتی		مهندسی مکانیک تبدیل انرژی	۴
تلفن ثابت: ۰۸۱۳۴۵۰۹۰۱۰	سابقه فعالیت مربی دولتی	آخرین مدرک تحصیلی	سید مسعود آل طاها
تلفن همراه: ۰۹۱۸۳۱۱۲۵۷۵	۱۶	کارشناسی ارشد	
ایمیل: Masoud.taha@yahoo.com	سابقه فعالیت مربی غیر دولتی	رشته تحصیلی	
آدرس: همدان شهرستان بهار مرکز آموزش فنی و حرفه ای شماره ۱۰		مهندسی مکانیک تبدیل انرژی	5
تلفن ثابت: ۰۸۱۳۴۵۰۹۰۱۰	سابقه فعالیت مربی دولتی	آخرین مدرک تحصیلی	سید مسعود آل طاها
تلفن همراه: ۰۹۱۸۳۱۱۲۵۷۵	۱۶	کارشناسی ارشد	
ایمیل: Masoud.taha@yahoo.com	سابقه فعالیت مربی غیر دولتی	رشته تحصیلی	
آدرس: همدان شهرستان بهار مرکز آموزش فنی و حرفه ای شماره ۱۰		مهندسی مکانیک تبدیل انرژی	5

جدول ۳ - مشخصات استاندارد آموزشی □ / استاندارد ارزشیابی □ :

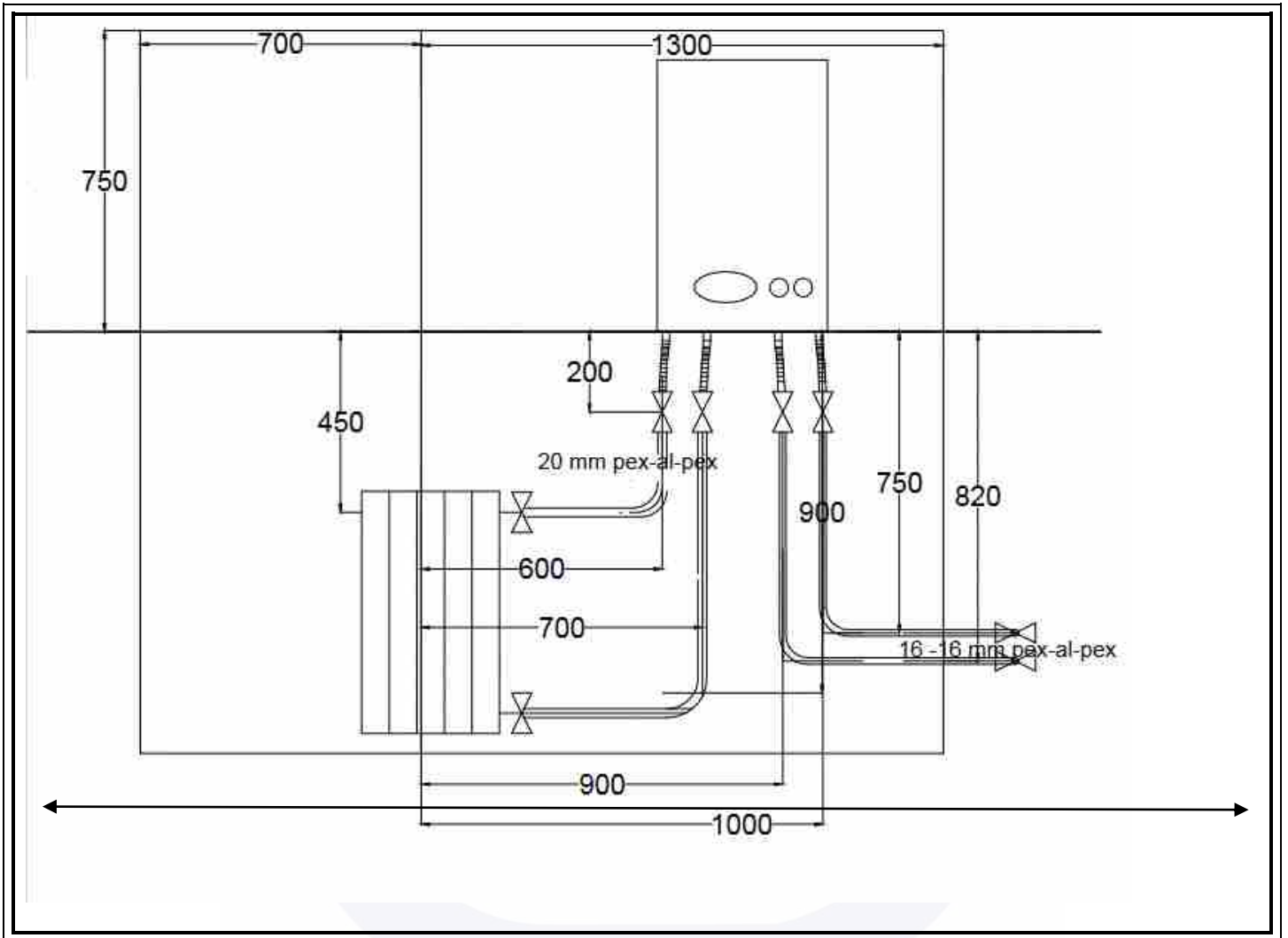
خوشه: صنعت گروه: تاسیسات

نام استاندارد	کد استاندارد:	میزان ساعت آموزشی	تئوری	۸۲
لوله کش، نصاب و تعمیر کار سیستمهای تبادل حرارت و پکیج شوفاژ گازی	۷۱۲۶۲۰۰۹۰۰۱۰۰۰۱		عملی	۱۸۶
			پروژه	
			کارورزی	

جدول ۴ - فهرست شایستگی های استاندارد آموزشی / فهرست مراحل کار استاندارد ارزشیابی:

ردیف	عناوین شایستگی/ توانایی یا عناوین مراحل کار	میزان ساعت آموزش		
		تئوری	عملی	جمع
۱	نقشه خوانی و متره و بر آورد در تاسیسات سرمایشی و گرمایشی	۱۶	۲۰	۳۶
۲	لوله کشی لوله های پلیمری تلفیقی (چند لایه)	۱۴	۱۸	۳۲
۳	لوله کشی لوله های پلی اتیلن تک لایه PEX	۸	۲۰	۲۸
۴	نصب و راه اندازی و تعمیر سیستم های تبادل حرارت	۲۰	۵۲	۷۲
۵	نصب، راه اندازی و تعمیر پکیج شوفاژ دیواری	۲۴	۷۶	۱۰۰
۶				
۷				
۸				
۹				
۱۰				
۱۱	کارورزی	-		
۱۲	پروژه	-		
	جمع کل	۸۲	۱۸۶	۲۶۸

جدول ۵- نقشه کار عملی (نسخه آزمونگر و آزمون شونده)



جدول ۶- توضیحات نقشه عملی: (نسخه آزمونگر و آزمون‌شونده)

شعاع خمکاری لوله های تلفیقی حدود ۱۰ سانتی متر در نظر گرفته شود محل اندازه گیری جهت امتیازبندی (نمره) روی نقشه مشخص است استفاده از اتصالات غیر پرسی مثل اتصال کوپلی مجاز است استفاده از فنر خمکاری یا خمکن دستی جهت خمکاری لوله مجاز می باشد انجام تغییر در طول و نوع و تعداد اتصالات طوری که ماهیت آزمون طبق استاندارد آموزشی حفظ گردد مجاز می باشد.

شستشوی مدار گرمایش قبل از راه اندازی حتما انجام شود. نصب فیلتر و صافیهای آب و سختگیر با توجه به دستورالعمل شرکت سازنده نصب صحیح دودکش متناسب با دستورالعمل شرکت سازنده دستگاه

جدول ۷ - توضیح مختصر فرآیند اجرای پروژه: (نسخه آزمونگر)

اهداف پروژه:	
<input checked="" type="checkbox"/> فرایندی	<input type="checkbox"/> تولیدی
در این پروژه:	
(۱)	زمان انجام فرایند حائز اهمیت <input checked="" type="checkbox"/> می‌باشد. <input type="checkbox"/> نمی‌باشد.
(۲)	رعایت توالی انجام مراحل فعالیت مهم <input checked="" type="checkbox"/> می‌باشد. <input type="checkbox"/> نمی‌باشد.
(۳)	مقدار استفاده از مواد مصرفی دارای اهمیت <input checked="" type="checkbox"/> می‌باشد. <input type="checkbox"/> نمی‌باشد.
(۴)	ساخت محصول جز موارد با اهمیت پروژه <input type="checkbox"/> می‌باشد. <input checked="" type="checkbox"/> نمی‌باشد.
(۵)	رعایت نکات ایمنی و حفاظتی الزامی <input checked="" type="checkbox"/> می‌باشد. <input type="checkbox"/> نمی‌باشد.
(۶)	...

جدول ۸ - نمرات کاهشی (نسخه آزمونگر)

مجاز هست		مجاز نیست	افزودن مواد مصرفی / زمان ، با کسر نمره	
نیم تا یکساعت	تا نیم ساعت		در صورت عدم رعایت زمان	زمان اجرای فرایند
..... درصد از کل بارم کم می شود. درصد از کل بارم کم می شود		بندی در اجرای مراحل کاری	
..... درصد از کل بارم کم می شود			در صورت عدم رعایت	مقدار مواد مصرفی
			میزان مواد مصرفی	

جدول ۱۰ (نسخه آزمونگر و آزمون شونده)

نکات یا مواردی که در اجرای پروژه توسط آزمون دهنده رعایت آن الزامی است:
۱- ...رعایت اصول ایمنی و بهداشت کار
۲- ...رعایت اصول مشتری مداری
۳- ... محل های ورود و خروج مشخص و در هنگام بروز هر گونه حادثه حاضرین بتوانند محل را ترک نمایند.
۴-
۵-
۶-
۷-

جدول ۹ (نسخه آزمونگر)

نکات یا مواردی که در اجرای پروژه توسط آزمونگر رعایت آن الزامی است:
۱- ...نظارت مستمر بر فرایند اجرای پروژه
۲- ... قبل از شروع آزمون، بایستی از سالم بودن کلیه تجهیزات و ابزار اطمینان حاصل شود.
۳- ... جعبه کمک‌های اولیه در دسترس باشد.
۴- ... مواد مصرفی به اندازه ای که در پروژه قید شده باید در روز آزمون در اختیار آزمون دهنده قرار گیرد.
۵- ... رعایت مدت زمان تعیین شده برای اجرای آزمون الزامی است.
۶-
۷-

جدول ۱۱ - فرایند اجرای پروژه (نسخه آزمون شونده)

مقیاس		مدت انجام کار (دقیقه)	ریز فعالیت یا چگونگی روند انجام کار	شماره شایستگی‌ها	عنوان فعالیت / کار (عنصر شایستگی)	توالی فرایندکاری	
کیفی	کمی						
	✓	۴,۵	۵		نقشه خوانی و شناخت علائم	فرایندکاری	
	✓	۴,۵	۵		برآورد مصالح و ابزار مورد نیاز		
	✓	۸	۳۰	۳-۲	لوله کشی و تست	مرحله دوم	
	✓	۵	۱۰				انجام صحیح لوله کشی مدار مصرفی مطابق نقشه
	✓	۲	۳۰				تست مدار شوفاژ و مصرفی
✓		۵	۵	۵-۴	نصب رادیاتور و پکیج	مرحله سوم	
	✓	۵	۱۰				کارشناسی نصب و تست دودکش ساختمان
	✓	۳	۲۵				نصب پکیج شوفاژ روی دیوار یا استند
	✓	۳	۲۵				نصب رادیاتور
	✓	۵	۳۰				نصب صحیح اتصالات زیر دستگاه
	✓	۳	۵				شستشوی مدار گرمایش
	✓	۳	۵	پر کردن مدار شوفاژ و انجام هواگیری مدار گرمایش			
	✓	۴	۵	نصب دودکش و تست دودبندی آن	راه اندازی و تعمیر پکیج شوفاژ	مرحله چهارم	
	✓	۵	۱۰	راه اندازی پکیج شوفاژ			
	✓	۵	۱۰	بررسی و تنظیم فشار گاز			
	✓	۳	۵		تهیه گزارش کار و آموزش نحوه		

استفاده از دستگاه			
✓	۲۰	۳۰	عیب یابی و تست عملکرد قطعات الکتریکی و مکانیکی دستگاه
✓	۵	۲۰	رسوب زدایی مبدل حرارتی
✓	۵		رعایت نکات ایمنی و بهداشت کار

سازمان آموزش فنی و حرفه‌ای کشور

جدول ۱۲ - لیست تجهیزات (نسخه رئیس حوزه سنجش ، مسؤل آزمون و آزمونگر)

ردیف	نام تجهیزات	مشخصات فنی	تعداد	واحد سنجه	آزمونگر	آزمون شونده	توضیحات
۱	پکیج شوفاژ گازی فن دار به همراه دودکش دوجداره	دیواری	۱	دستگاه			
۲	رادیاتور آلومینیومی پره ای	۱۰ پره	۱	بلوک			
۳	دستگاه شستشوی مبدل همراه با محلول شستشو	۶ لیتری	۱	دستگاه			
۴	مانومتر میلی بار	۰-۲۵	۱	دستگاه			
۵	مولتی متر	دیجیتال	۱	دستگاه			
۶							
15							

جدول ۱۳ - لیست ابزار آلات (نسخه رئیس حوزه سنجش ، مسؤل آزمون و آزمونگر)

ردیف	نام ابزار آلات	مشخصات فنی	تعداد	واحد سنجه	آزمونگر	آزمون شونده	توضیحات
۱	آچار فرانسه	۱۲ اینچ	۲	عدد			
۲	آچار تخت	نمره ۷-۳۲	۱	دست			
۳	پیچ گوشتی متوسط	دوسو و چهارسو	۲	عدد			
۴	فازمتر	متوسط	۱	عدد			
۵	تراز	۳۰ سانتی	۱	عدد			
۶	فنر خمکاری لوله تلفیقی	سایز ۱۶ و ۲۰	۲	عدد			
۷	آچار آلن	تا نمره ۱۲	۱	ست			
۸	دستگاه تست مدار لوله کشی	دستی یا برقی	۱	دستگاه			
	گیج فشار باد	دیجیتالی یا عقربه ای	۱	عدد			
	تلمبه باد	دستی یا برقی	۱	عدد			
	دریل برقی	۶۰۰ وات چکشی	۱	دستگاه			
	دریل شارژی	با متعلقات	۱	عدد			

جدول ۱۴ - لیست مواد مصرفی و قیمت (نسخه رئیس حوزه سنجش، مسؤل آزمون و آزمونگر)

ردیف	نام مواد مصرفی	مشخصات فنی	تعداد	واحد سنجه	قیمت واحد به ریال	آزمونگر	آزمون شونده	توضیحات
۱	پیچ و رولپلاک							
۲	لوله و اتصالات مطابق نقشه							
۳	متعلقات و اتصالات نصب رادیاتور							
۴	متعلقات و اتصالات نصب پکیج							
۵	منه الماسه	۶-۸-۱۰ mm						
	نوار فویلی چسب دار مخصوص دودکش							
	محلول شستشوی مبدل							
	نوار تفلون							

سازمان آموزش فنی و حرفه‌ای کشور

جدول ۱۵ - چک لیست معیار های نگرشی (نسخه آزمونگر)

نام و نام خانوادگی آزمون شونده:		کد ملی:		تاریخ آزمون:		ساعت شروع:		ساعت پایان:			
ردیف	مهارت های توانائی اشتغال	شایستگی ها					نمره داوطلب	طیف			
		هرگز	گاهی	معمولا	اغلب	همیشه					
		۰	۰,۲۵	۰,۵	۰,۷۵	۱					
۱	اخلاق کاری	اعتماد به نفس و خود اتکائی نشان می دهد									
۲		مسئولیت پذیر است									
۳		با مباحث کار می کند									
۴		مسئولیت رفتارهایش را می پذیرد									
۵		خویشتن دار است و در یک روش کنترل شده کار می کند									
۶		در گفتار، عمل و کردار، بلوغ از خود نشان می دهد									
۷		کارش را خود ارزیابی می کند									
۸	مسئولیت پذیری	کار را سازماندهی و زمان را به طور موثر مدیریت می کند									
۹		توانائی تکمیل تکالیف در زمان مقرر را از خود به نمایش می گذارد									
۱۰		از دستورات شفاهی، بصری و کتبی پیروی می کند									
۱۱		از موادمصرفی، ابزار آلات خوب مواظبت می کند									
۱۲	استدلال و حل مساله	با تغییرات خواسته های شغلی تطابق پذیری دارد									
۱۳		منطقی است و قضاوت های عینی می سازد									
۱۴		روش ها و قواعد را می فهمد									
۱۵		ابتکار نشان می دهد									
۱۶	سلامتی و عادات ایمنی	سرعت تولید و آهنگ کاری خوب دارد									
۱۷		نسبت به حفاظت و ایمنی تجهیزات و دستگاه ها اهتمام لازم دارد									
۱۸		به شیوه مناسب و آراستگی لباس می پوشد									
۱۹		موقعیت های استرس زا را تشخیص میدهد									
۲۰	موقعیت های استرس زا را به راحتی مدیریت می کند.										
جمع کل											

ناظر آزمون
 نام و نام خانوادگی و امضاء:

آزمونگر دوم
 نام و نام خانوادگی و امضاء:

آزمونگر اول
 نام و نام خانوادگی و امضاء:

بسمه تعالی

ارزشیابی مهارتی با الگوی سنجش عملکردی

پروژه آزمون عملی « مابانی »

گروه شغلی : تاسیسات

عنوان استاندارد : لوله کش، نصاب و تعمیرکار سیستمهای تبادل حرارت و پکیج شوفاژ گازی

کد استاندارد : ۷۱۲۶۲۰۰۹۰۰۱۰۰۰۱

کد پروژه : ۱۴۰۱/۷۱۲۶۲۰۰۹۰۰۱۰۰۰۱ / ۲۰۲

زمان آزمون : ساعت دقیقه

تاریخ تدوین پروژه آزمون ۱۴۰۱/۱۰/۱۰

جدول ۱

فهرست محتوی پروژه	
ردیف	فهرست محتوی
۱	تهیه کنندگان
۲	مشخصات استاندارد آموزشی
۳	توضیح مختصر در مورد پروژه
۴	نقشه کار عملی
۵	دستورالعمل (فرایند) اجرای پروژه
۶	لیست تجهیزات
۷	لیست ابزارآلات
۸	لیست مواد مصرفی
۹	امتیازبندی
۱۰	چک لیست معیار های نگرشی
۱۱	نتیجه نهایی

سازمان آموزش فنی و حرفه‌ای کشور

جدول ۲ - تهیه کنندگان:

ردیف	نام و نام خانوادگی	تحصیلات	سابقه آموزشی (سال)	سایر اطلاعات
۱	مجید آهی	آخرین مدرک تحصیلی	سابقه فعالیت مربی دولتی	تلفن ثابت: ۰۲۱۶۶۹۲۸۴۶۴

تلفن همراه: ۰۹۱۲۴۴۸۶۷۲۱		کارشناسی ارشد		
ایمیل: Ahimajid@gmail.com	سابقه فعالیت مربی غیر دولتی	رشته تحصیلی		
آدرس: تهران-بلوار کشاورز- نبش جمالزاده - پلاک ۱۲۵ طبقه ۳ آموزشگاه دماصنعت	۱۷ سال	مهندسی صنایع		
تلفن ثابت: ۰۳۵۳۵۲۵۳۰۰۶	سابقه فعالیت مربی دولتی	آخرین مدرک تحصیلی	وحیدرضا علیشاهی	۲
تلفن همراه: ۰۹۱۳۱۵۷۷۱۵۸	۱۸ سال	کارشناسی ارشد		
ایمیل: valishahi@yahoo.com	سابقه فعالیت مربی غیر دولتی	رشته تحصیلی		
آدرس: یزد مرکز فنی حرفه ای شماره ۱		مهندسی مکانیک تبدیل انرژی		
تلفن ثابت: ۰۲۶۳۴۴۷۹۹۵۳	سابقه فعالیت مربی دولتی	آخرین مدرک تحصیلی	هادی خجسته	۳
تلفن همراه: ۰۹۱۲۷۰۶۳۷۸۴	۲۶	کارشناسی		
ایمیل: Hadi.khojasteh@gmail.com	سابقه فعالیت مربی غیر دولتی	رشته تحصیلی		
آدرس: کرج-مرکز تربیت مربی کرج-دپارتمان آموزشی تاسیسات حرارتی و برودتی		مهندسی عمران		
تلفن ثابت: ۰۲۶۳۲۵۳۳۸۲۱	سابقه فعالیت مربی دولتی	آخرین مدرک تحصیلی	ابوالفضل رادمنش	۴
تلفن همراه: ۰۹۱۲۵۶۸۴۷۵۱	۲۰	کارشناسی ارشد		
ایمیل: Abolfazl.radmanesh@gmail	سابقه فعالیت مربی غیر دولتی	رشته تحصیلی		
آدرس: کرج-مرکز تربیت مربی کرج-دپارتمان آموزشی تاسیسات حرارتی و برودتی		مهندسی مکانیک تبدیل انرژی		
تلفن ثابت: ۰۸۱۳۴۵۰۹۰۱۰	سابقه فعالیت مربی دولتی	آخرین مدرک تحصیلی	سید مسعود آل طاها	5
تلفن همراه: ۰۹۱۸۳۱۱۲۵۷۵	۱۶	کارشناسی ارشد		
ایمیل: Masoud.taha@yahoo.com	سابقه فعالیت مربی غیر دولتی	رشته تحصیلی		
آدرس: همدان شهرستان بهار مرکز آموزش فنی و حرفه ای شماره ۱۰		مهندسی مکانیک تبدیل انرژی		
تلفن ثابت: ۰۸۱۳۴۵۰۹۰۱۰	سابقه فعالیت مربی دولتی	آخرین مدرک تحصیلی	سید مسعود آل طاها	5
تلفن همراه: ۰۹۱۸۳۱۱۲۵۷۵	۱۶	کارشناسی ارشد		
ایمیل: Masoud.taha@yahoo.com	سابقه فعالیت مربی غیر دولتی	رشته تحصیلی		
آدرس: همدان شهرستان بهار مرکز آموزش فنی و حرفه ای شماره ۱۰		مهندسی مکانیک تبدیل انرژی		

جدول ۳ - مشخصات استاندارد آموزشی □ / استاندارد ارزشیابی □ :

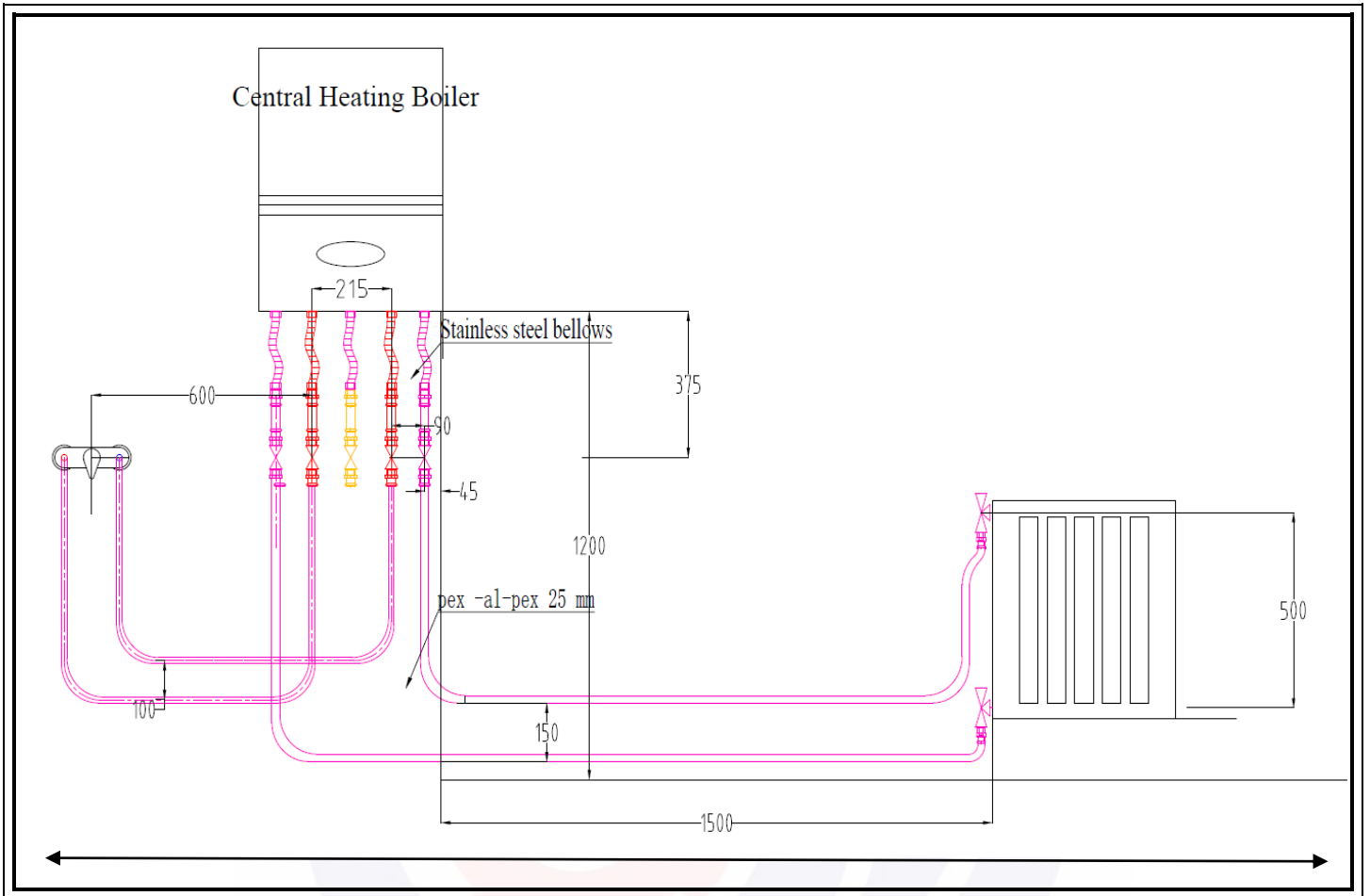
خوشه: صنعت گروه: تاسیسات

نام استاندارد	کد استاندارد:	میزان ساعت آموزشی	تئوری	عملی
لوله کش، نصاب و تعمیر کار سیستمهای تبادل حرارت و پکیج شوفاژ گازی	۷۱۲۶۲۰۰۹۰۰۱۰۰۰۱	۸۲	۱۸۶	۱۸۶
			پروژه	
			کارورزی	

جدول ۴ - فهرست شایستگی های استاندارد آموزشی / فهرست مراحل کار استاندارد ارزشیابی:

ردیف	عناوین شایستگی/ توانایی یا عناوین مراحل کار	میزان ساعت آموزش		
		تئوری	عملی	جمع
۱	نقشه خوانی و متره و بر آورد در تاسیسات سرمایشی و گرمایشی	۱۶	۲۰	۳۶
۲	لوله کشی لوله های پلیمری تلفیقی (چند لایه)	۱۴	۱۸	۳۲
۳	لوله کشی لوله های پلی اتیلن تک لایه PEX	۸	۲۰	۲۸
۴	نصب و راه اندازی و تعمیر سیستم های تبادل حرارت	۲۰	۵۲	۷۲
۵	نصب، راه اندازی و تعمیر پکیج شوفاژ دیواری	۲۴	۷۶	۱۰۰
۶				
۷				
۸				
۹				
۱۰				
۱۱	کارورزی	-		
۱۲	پروژه	-		
	جمع کل	۸۲	۱۸۶	۲۶۸

جدول ۵ - نقشه کار عملی (نسخه آزمونگر و آزمون شونده)



جدول ۶- توضیحات نقشه عملی: (نسخه آزمونگر و آزمون شونده)

شعاع خمکاری لوله های تلفیقی حدود ۱۰ سانتی متر در نظر گرفته شود محل اندازه گیری جهت امتیازبندی (نمره) روی نقشه مشخص است استفاده از اتصالات غیر پرسی مثل اتصال کوپلی مجاز است استفاده از فنر خمکاری یا خمکن دستی جهت خمکاری لوله مجاز می باشد انجام تغییر در طول و نوع و تعداد اتصالات طوری که ماهیت آزمون طبق استاندارد آموزشی حفظ گردد مجاز می باشد.

شستشوی مدار گرمایش قبل از راه اندازی حتما انجام شود. نصب فیلتر و صافیهای آب و سختگیر با توجه به دستورالعمل شرکت سازنده نصب صحیح دودکش متناسب با دستورالعمل شرکت سازنده دستگاه

جدول ۷- توضیح مختصر فرآیند اجرای پروژه: (نسخه آزمونگر)

اهداف پروژه:

فرایندی

تولیدی

در این پروژه:

- | | | | |
|---|--|---|-----|
| زمان انجام فرایند حائز اهمیت | می‌باشد. <input checked="" type="checkbox"/> | نمی‌باشد. <input type="checkbox"/> | (۱) |
| رعایت توالی انجام مراحل فعالیت مهم | می‌باشد. <input checked="" type="checkbox"/> | نمی‌باشد. <input type="checkbox"/> | (۲) |
| مقدار استفاده از مواد مصرفی دارای اهمیت | می‌باشد. <input checked="" type="checkbox"/> | نمی‌باشد. <input type="checkbox"/> | (۳) |
| ساخت محصول جز موارد با اهمیت پروژه | می‌باشد. <input type="checkbox"/> | نمی‌باشد. <input checked="" type="checkbox"/> | (۴) |
| رعایت نکات ایمنی و حفاظتی الزامی | می‌باشد. <input checked="" type="checkbox"/> | نمی‌باشد. <input type="checkbox"/> | (۵) |
| ... | | | (۶) |

جدول ۸ - نمرات گاهشی (نسخه آزمونگر)

مجاز هست		مجاز نیست	افزودن مواد مصرفی / زمان ، با کسر نمره	
نیم تا یکساعت	تا نیم ساعت		در صورت عدم رعایت زمان	زمان اجرای فرایند
..... درصد از کل بارم کم می شود. درصد از کل بارم کم می شود		بندی در اجرای مراحل کاری	
..... درصد از کل بارم کم می شود			در صورت عدم رعایت میزان مواد مصرفی	مقدار مواد مصرفی

جدول ۱۰ (نسخه آزمونگر و آزمون شونده)

نکات یا مواردی که در اجرای پروژه توسط آزمون دهنده رعایت آن الزامی است:	
۱- ... رعایت اصول ایمنی و بهداشت کار	
۲- ... رعایت اصول مشتری مداری	
۳- ... محل های ورود و خروج مشخص و در هنگام بروز هر گونه حادثه حاضرین بتوانند محل را ترک نمایند.	
۴-	
۵-	
۶-	
۷-	

جدول ۹ (نسخه آزمونگر)

نکات یا مواردی که در اجرای پروژه توسط آزمونگر رعایت آن الزامی است:	
۱- ... نظارت مستمر بر فرایند اجرای پروژه	
۲- ... قبل از شروع آزمون، بایستی از سالم بودن کلیه تجهیزات و ابزار اطمینان حاصل شود.	
۳- ... جعبه کمکهای اولیه در دسترس باشد.	
۴- ... مواد مصرفی به اندازه ای که در پروژه قید شده باید در روز آزمون در اختیار آزمون دهنده قرار گیرد.	
۵- ... رعایت مدت زمان تعیین شده برای اجرای آزمون الزامی است.	
۶-	
۷-	

جدول ۱۱ - فرایند اجرای پروژه (نسخه آزمون شونده)

مقیاس	بارم	مدت انجام کار (دقیقه)	ریز فعالیت یا چگونگی روند انجام کار	شماره شایستگی ها	عنوان فعالیت / کار (عنصر شایستگی)	توالی فرایندکاری
	✓	۴,۵	۵		نقشه خوانی و شناخت علایم	
	✓	۴,۵	۵		بر آورد مصالح و ابزار مورد نیاز	
	✓	۸	۳۰		انجام صحیح لوله کشی مدار شوفاژ مطابق نقشه	مرحله دوم
	✓	۵	۱۰	۳-۲	انجام صحیح لوله کشی مدار مصرفی مطابق نقشه	
	✓	۲	۳۰		تست مدار شوفاژ و مصرفی	
	✓	۵	۵		کارشناسی نصب و تست دودکش ساختمان	مرحله سوم
	✓	۵	۱۰		نصب پکیج شوفاژ روی دیوار یا استند	
	✓	۳	۲۵		نصب رادیاتور	
	✓	۵	۳۰	۵-۴	نصب صحیح اتصالات زیر دستگاه	
	✓	۳	۵		شستشوی مدار گرمایش	
	✓	۳	۵		پر کردن مدار شوفاژ و انجام هواگیری مدار گرمایش	
	✓	۴	۵		نصب دودکش و تست دودبندی آن	
	✓	۵	۱۰		راه اندازی پکیج شوفاژ	مرحله چهارم
	✓	۵	۱۰	۵	بررسی و تنظیم فشار گاز	
	✓	۳	۵		تهیه گزارش کار و آموزش نحوه استفاده از دستگاه	

	✓	۲۰	۳۰	عیب یابی و تست عملکرد قطعات الکتریکی و مکانیکی دستگاه			
	✓	۵	۲۰	رسوب زدایی مبدل حرارتی			
	✓	۵		رعایت نکات ایمنی و بهداشت کار			



جدول ۱۲ - لیست تجهیزات (نسخه رئیس حوزه سنجش ، مسؤل آزمون و آزمونگر)

ردیف	نام تجهیزات	مشخصات فنی	تعداد	واحد سنجه	آزمونگر	آزمون شونده	توضیحات
۱	پکیج شوفاژ گازی فن دار به همراه دودکش دوجداره	دیواری	۱	دستگاه			
۲	رادیاتور (معادل حداقل ۱۰ پره)	پنلی فولادی ۸۰ سانتی	۱	بلوک			
۳	دستگاه شستشوی مبدل همراه با محلول شستشو	۶ لیتری	۱	دستگاه			
۴	مانومتر میلی بار	۰-۲۵	۱	دستگاه			
۵	مولتی متر	دیجیتال	۱	دستگاه			
۶							
۱۵							

جدول ۱۳ - لیست ابزار آلات (نسخه رئیس حوزه سنجش ، مسؤل آزمون و آزمونگر)

ردیف	نام ابزار آلات	مشخصات فنی	تعداد	واحد سنجه	آزمونگر	آزمون شونده	توضیحات
۱	آچار فرانسه	۱۲ اینچ	۲	عدد			
۲	آچار تخت	نمره ۷-۳۲	۱	دست			
۳	پیچ گوشتی متوسط	دوسو و چهارسو	۲	عدد			
۴	فازمتر	متوسط	۱	عدد			
۵	تراز	۳۰ سانتی	۱	عدد			
۶	فنر خمکاری لوله تلفیقی	سایز ۱۶ و ۲۰	۲	عدد			
۷	آچار آلن	تا نمره ۱۲	۱	ست			
۸	دستگاه تست مدار لوله کشی	دستی یا برقی	۱	دستگاه			
	گیج فشار باد	دیجیتالی یا عقربه ای	۱	عدد			
	تلمبه باد	دستی یا برقی	۱	عدد			
	دریل برقی	۶۰۰ وات چکشی	۱	دستگاه			
	دریل شارژی	با متعلقات	۱	عدد			

جدول ۱۴ - لیست مواد مصرفی و قیمت (نسخه رئیس حوزه سنجش، مسؤول آزمون و آزمونگر)

ردیف	نام مواد مصرفی	مشخصات فنی	تعداد	واحد سنجه	قیمت واحد به ریال	آزمونگر	آزمون شونده	توضیحات
۱	پیچ و رولپلاک							
۲	لوله و اتصالات مطابق نقشه							
۳	متعلقات و اتصالات نصب رادیاتور							
۴	متعلقات و اتصالات نصب پکیج							
۵	مته الماسه	۶-۸-۱۰						
	نوار فویلی چسب دار مخصوص دودکش							
	محلول شستشوی مبدل							
	نوار تفلون							

سازمان آموزش فنی و حرفه‌ای کشور

جدول ۱۵ - چک لیست معیار های نگرشی (نسخه آزمونگر)

نام و نام خانوادگی آزمون شونده:		کد ملی:		تاریخ آزمون:		ساعت شروع:		ساعت پایان:		
ردیف	مهارت های توانائی اشتغال	شایستگی ها					نمره داوطلب	طیف		
		هرگز	گاهی	معمولا	اغلب	همیشه				
		۰	۰,۲۵	۰,۵	۰,۷۵	۱				
۱	اخلاق کاری	اعتماد به نفس و خود اتکائی نشان می دهد								
۲		مسئولیت پذیر است								
۳		با مباحث کار می کند								
۴		مسئولیت رفتارهایش را می پذیرد								
۵		خویشتن دار است و در یک روش کنترل شده کار می کند								
۶		در گفتار، عمل و کردار، بلوغ از خود نشان می دهد								
۷		کارش را خود ارزیابی می کند								
۸	مسئولیت پذیری	کار را سازماندهی و زمان را به طور موثر مدیریت می کند								
۹		توانائی تکمیل تکالیف در زمان مقرر را از خود به نمایش می گذارد								
۱۰		از دستورات شفاهی، بصری و کتبی پیروی می کند								
۱۱		از موادمصرفی، ابزارآلات خوب مواظبت می کند								
۱۲	استدلال و حل مساله	با تغییرات خواسته های شغلی تطابق پذیری دارد								
۱۳		منطقی است و قضاوت های عینی می سازد								
۱۴		روش ها و قواعد را می فهمد								
۱۵		ابتکار نشان می دهد								
۱۶	سلامتی و عادات ایمنی	سرعت تولید و آهنگ کاری خوب دارد								
۱۷		نسبت به حفاظت و ایمنی تجهیزات و دستگاه ها اهتمام لازم دارد								
۱۸		به شیوه مناسب و آراستگی لباس می پوشد								
۱۹		موقعیت های استرس زا را تشخیص میدهد								
۲۰	موقعیت های استرس زا را به راحتی مدیریت می کند.									
جمع کل										

ناظر آزمون
نام و نام خانوادگی و امضاء:

آزمونگر دوم
نام و نام خانوادگی و امضاء:

آزمونگر اول
نام و نام خانوادگی و امضاء:

بسمه تعالی

ارزشیابی مهارتی با الگوی سنجش عملکردی

پروژه آزمون عملی « پایانی »

گروه شغلی : نصب سیستم های تهویه مطبوع (گرمایشی) _ نصاب سیستم های تهویه مطبوع (گرمایشی)

عنوان استاندارد : نصب و راه اندازی پکیج شوفاژ دیواری

کد استاندارد : ۷۱۲۷۱۰۰۰۱۸

کد پروژه : ۱۴۰۱/۷۱۲۷۱۰۰۰۱۸/۲۰۳

زمان آزمون : ساعت دقیقه

تاریخ تدوین پروژه آزمون :

جدول ۱

فهرست محتوی پروژه	
ردیف	فهرست محتوی
۱	تهیه کنندگان
۲	مشخصات استاندارد آموزشی
۳	توضیح مختصر در مورد پروژه
۴	نقشه کار عملی
۵	دستورالعمل (فرایند) اجرای پروژه
۶	لیست تجهیزات
۷	لیست ابزارآلات
۸	لیست مواد مصرفی
۹	امتیازبندی
۱۰	چک لیست معیار های نگرشی
۱۱	نتیجه نهایی

سازمان آموزش فنی و حرفه‌ای کشور

جدول ۲ - تهیه کنندگان:

ردیف	نام و نام خانوادگی	تحصیلات	سابقه آموزشی (سال)	سایر اطلاعات
۱	مجید آهی	آخرین مدرک تحصیلی	سابقه فعالیت مربی دولتی	تلفن ثابت: ۰۲۱۶۶۹۲۸۴۶۴
		کارشناسی ارشد		تلفن همراه: ۰۹۱۲۴۴۸۶۷۲۱
		رشته تحصیلی	سابقه فعالیت مربی غیر دولتی	ایمیل: Ahimajid@gmail.com
		مهندسی صنایع	۱۷ سال	آدرس: تهران-بلوار کشاورز-نیش جمالزاده - پلاک ۱۲۵ طبقه ۳ آموزشگاه دماصنعت
۲	وحیدرضا علیشاهی	آخرین مدرک تحصیلی	سابقه فعالیت مربی دولتی	تلفن ثابت: ۰۳۵۳۵۲۵۳۰۰۶
		کارشناسی ارشد	۱۸ سال	تلفن همراه: ۰۹۱۳۱۵۷۷۱۵۸
		رشته تحصیلی	سابقه فعالیت مربی غیر دولتی	ایمیل: valishahi@yahoo.com
		مهندسی مکانیک تبدیل انرژی		آدرس: یزد مرکز فنی حرفه ای شماره ۱
۳	هادی خجسته	آخرین مدرک تحصیلی	سابقه فعالیت مربی دولتی	تلفن ثابت: ۰۲۶۳۴۴۷۹۹۵۳
		کارشناسی	۲۶	تلفن همراه: ۰۹۱۲۷۰۶۳۷۸۴
		رشته تحصیلی	سابقه فعالیت مربی غیر دولتی	ایمیل: Hadi.khojasteh@gmail.com
		مهندسی عمران		آدرس: کرج-مرکز تربیت مربی کرج-دپارتمان آموزشی تاسیسات حرارتی و برودتی
۴	ابوالفضل رادمنش	آخرین مدرک تحصیلی	سابقه فعالیت مربی دولتی	تلفن ثابت: ۰۲۶۳۲۵۳۳۸۲۱
		کارشناسی ارشد	۲۰	تلفن همراه: ۰۹۱۲۵۶۸۴۷۵۱
		رشته تحصیلی	سابقه فعالیت مربی غیر دولتی	ایمیل: Abolfazl.radmanesh@gmail
		مهندسی مکانیک تبدیل انرژی		آدرس: کرج-مرکز تربیت مربی کرج-دپارتمان آموزشی تاسیسات حرارتی و برودتی
۵	سید مسعود آل طاها	آخرین مدرک تحصیلی	سابقه فعالیت مربی دولتی	تلفن ثابت: ۰۸۱۳۴۵۰۹۰۱۰
		کارشناسی ارشد	۱۶	تلفن همراه: ۰۹۱۸۳۱۱۲۵۷۵
		رشته تحصیلی	سابقه فعالیت مربی غیر دولتی	ایمیل: Masoud.taha@yahoo.com
		مهندسی مکانیک تبدیل انرژی		آدرس: همدمان شهرستان بهار مرکز آموزش فنی و حرفه ای شماره ۱۰

جدول ۳ - مشخصات استاندارد آموزشی / استاندارد ارزشیابی :

خوشه: صنعت گروه: تاسیسات

تئوری		میزان ساعت آموزشی	کد استاندارد:	نام استاندارد
عملی			۷۱۲۷۱۰۰۰۱۸	نصب و راه اندازی پکیج شوفاژ دیواری
پروژه				
کارورزی				
جمع				

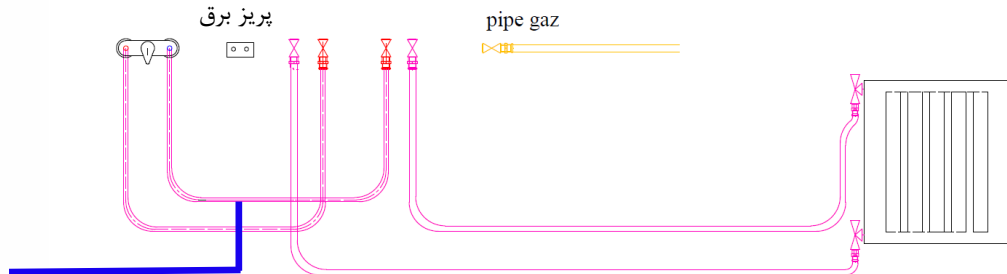
جدول ۴ - فهرست شایستگی های استاندارد آموزشی / فهرست مراحل کار استاندارد ارزشیابی :

ردیف	عناوین شایستگی / توانایی یا عناوین مراحل کار	میزان ساعت آموزش		
		تئوری	عملی	جمع
۱	قرار دادن دستگاه پکیج شوفاژ دیواری در مکان مناسب			
۲	آماده سازی وسایل و تجهیزات جهت نصب و راه اندازی پکیج شوفاژ دیواری			
۳	نصب پکیج شوفاژ دیواری			
۴	راه اندازی پکیج شوفاژ دیواری			
۵	چک کردن نحوه نصب			
۶				
۷				
۸				
۹				
۱۰	کارورزی	-		
۱۱	پروژه	-		
۳۰	جمع کل			

جدول ۵- نقشه کار عملی (نسخه آزمونگر و آزمون شونده)

آزمون شونده عزیز: براساس نقشه ذیل که محل نصب پکیج شوفاژ دیواری می باشد با توجه به توضیحات و مشخصات ارائه شده در جدول شماره ۶ در مدت ۶۰ دقیقه اقدام به اجرای پروژه نمایید.

دریچه دودکش



سازمان آموزش فنی و حرفه‌ای کشور

جدول ۶- توضیحات نقشه عملی: (نسخه آزمونگر و آزمون‌شونده)

- آزمون‌شونده عزیز؛ با توجه به مراحل و توضیحات زیر اقدام به اجرای پروژه عملی نمایید:
- ۱- پاسخگویی به سوالات شفاهی مطرح شده توسط آزمونگر در قالب مبحث ۱۷ مقررات ملی ساختمان. (سوالات در خصوص الزامات نصب صحیح دودکش- دریچه های تامین هوا - شیلنگ گاز - ممنوعیت های شرایط نصب و ... خواهد بود. پرسش حداکثر ۵ سوال)
 - ۲- لیستی از ابزار، مواد مصرفی و متعلقات لازم جهت نصب پکیج شوفاژ دیواری را بصورت مکتوب ارائه دهید.
 - ۳- پس از دریافت ابزار، مواد مصرفی و متعلقات لازم، یک دستگاه پکیج را بر روی مکان مورد نظر نصب نمایید.
 - ۴- پکیج نصب شده را راه اندازی و تحویل نمایید.
 - ۵- آموزش های لازم جهت بهره برداری دستگاه نصب شده به مشتری (آزمونگر) ارائه دهد.

سازمان آموزش فنی و حرفه‌ای کشور

جدول ۷ - توضیح مختصر فرآیند اجرای پروژه: (نسخه آزمونگر)

اهداف پروژه:	
<input checked="" type="checkbox"/> فرایندی	<input type="checkbox"/> تولیدی
در این پروژه:	
(۱)	زمان انجام فرایند حائز اهمیت <input checked="" type="checkbox"/> می باشد. <input type="checkbox"/> نمی باشد.
(۲)	رعایت توالی انجام مراحل فعالیت مهم <input checked="" type="checkbox"/> می باشد. <input type="checkbox"/> نمی باشد.
(۳)	مقدار استفاده از مواد مصرفی دارای اهمیت <input checked="" type="checkbox"/> می باشد. <input type="checkbox"/> نمی باشد.
(۴)	ساخت محصول جز موارد با اهمیت پروژه <input type="checkbox"/> می باشد. <input checked="" type="checkbox"/> نمی باشد.
(۵)	رعایت نکات ایمنی و حفاظتی الزامی <input checked="" type="checkbox"/> می باشد. <input type="checkbox"/> نمی باشد.
(۶)	...

جدول ۸ - نمرات گاهشی (نسخه آزمونگر)

مجاز هست		مجاز نیست	افزودن مواد مصرفی / زمان ، با کسر نمره	
نیم تا یکساعت	تا نیم ساعت	✓	در صورت عدم رعایت زمان	زمان اجرای فرایند
..... درصد از کل بارم کم می شود. درصد از کل بارم کم می شود		بندی در اجرای مراحل کاری	
۵ درصد از کل بارم کم می شود			در صورت عدم رعایت میزان مواد مصرفی	مقدار مواد مصرفی

جدول ۱۰ (نسخه آزمونگر و آزمون شونده)

نکات یا مواردی که در اجرای پروژه توسط آزمون دهنده رعایت آن الزامی است:	
۱- ... رعایت اصول ایمنی و بهداشت کار	
۲- ... رعایت اصول مشتری مداری	
۳- ... محل های ورود و خروج مشخص و در هنگام بروز هر گونه حادثه حاضرین بتوانند محل را ترک نمایند.	
۴- ...	
۵- ...	
۶- ...	
۷- ...	

جدول ۹ (نسخه آزمونگر)

نکات یا مواردی که در اجرای پروژه توسط آزمونگر رعایت آن الزامی است:	
۱- ... نظارت مستمر بر فرایند اجرای پروژه	
۲- ... قبل از شروع آزمون، بایستی از سالم بودن کلیه تجهیزات و ابزار اطمینان حاصل شود.	
۳- ... جعبه کمک های اولیه در دسترس باشد.	
۴- ... مواد مصرفی به اندازه ای که در پروژه قید شده باید در روز آزمون در اختیار آزمون دهنده قرار گیرد.	
۵- ... رعایت مدت زمان تعیین شده برای اجرای آزمون الزامی است.	
۶- ...	

جدول ۱۱ - فرایند اجرای پروژه (نسخه آزمون شونده)

توالی فرایندکاری	عنوان فعالیت(عنصر شایستگی)	شماره شایستگی‌ها	ریز فعالیت یا چگونگی روند انجام کار	مدت انجام کار-دقیقه	بارم	مقیاس	
						کمی	کیفی
۱	قرار دادن دستگاه پکیج شوفاژ دیواری در مکان مناسب		انتخاب و بررسی دستگاه پکیج شوفاژ دیواری بررسی زیر ساختهای لازم جهت نصب صحیح پکیج شوفاژ دیواری به کارگیری استانداردها و مقررات لازم جهت نصب دستگاه	۱۰	۱۵	✓	
۲	آماده سازی وسایل و تجهیزات جهت نصب و راه اندازی پکیج شوفاژ دیواری		بررسی مدارات بهداشتی و گرمایشی در پکیج و ساختمان بررسی و انتخاب قطعات و وسایل جانبی پکیج شوفاژ دیواری بررسی و انتخاب انواع دودکش متناسب با نوع دستگاه پکیج شوفاژ دیواری	۱۰	۱۵	✓	
۳	نصب پکیج شوفاژ دیواری		بررسی و اتصال دستگاه به مدارات گرمایش و بهداشتی و برق و ماده سوختی و نصب دستگاه پکیج	۲۰	۲۵	✓	
۴	راه اندازی پکیج شوفاژ دیواری		راه اندازی و تست دستگاه پکیج شوفاژ دیواری ارائه مطالب آموزشی مورد نیاز برای بهره برداری از دستگاه	۱۰	۳۵	✓	
۵	چک کردن نحوه نصب		انجام بازبینی نهایی بعد از نصب اطمینان از نصب صحیح تجهیزات	۱۰	۵	✓	

جدول ۱۲ - لیست تجهیزات (نسخه رئیس حوزه سنجش ، مسؤل آزمون و آزمونگر)

ردیف	نام تجهیزات	مشخصات فنی	تعداد	واحد سنجه	آزمونگر	آزمون شونده	توضیحات
۱	انواع پکیج های شوفاژ دیواری						
۲	نقشه ها و کاتالوگ ها و مقررات						
۳	تجهیزات اتصال لوله						
۴	تجهیزات و وسایل تست						
۱۳							

جدول ۱۳ - لیست ابزارآلات (نسخه رئیس حوزه سنجش ، مسؤل آزمون و آزمونگر)

ردیف	نام ابزارآلات	مشخصات فنی	تعداد	واحد سنجه	آزمونگر	آزمون شونده	توضیحات
۱	آچار فرانسه	۱۲ اینچ					
۲	آچار تخت	نمره ۷-۳۲					
۳	پیچ گوشتی متوسط	دوسو و چهارسو					
۴	فازمتر	متوسط					
۵	تراز	۳۰ سانتی					
۶	چکش	500g					
۷	دریل برقی	600وات چکشی					

جدول ۱۴ - لیست مواد مصرفی و قیمت (نسخه رئیس حوزه سنجش ، مسؤل آزمون و آزمونگر)

ردیف	نام مواد مصرفی	مشخصات فنی	تعداد	واحد سنجه	قیمت واحد به ریال	آزمونگر	آزمون شونده	توضیحات
۱	پیچ و رولپلاک							
۲	متعلقات و اتصالات نصب پکیج							
۳	منه الماسه							
۴	نوار فویلی چسب دار مخصوص دودکش							
۵	نوار تفلون							

جدول ۱۵ - چک لیست معیار های نگرشی (نسخه آزمونگر)

نام و نام خانوادگی آزمون شونده:		کد ملی:		تاریخ آزمون:		ساعت شروع:		ساعت پایان:		
نمره داوطلب	طیف					شایستگی ها	مهارت های توانائی اشتغال	ردیف		
	همیشه	اغلب	معمولا	گاهی	هرگز					
	۱	۰,۷۵	۰,۵	۰,۲۵	۰					
						اعتماد به نفس و خود اتکائی نشان می دهد	اخلاق کاری	۱		
						مسئولیت پذیر است		۲		
						با مباحث کار می کند		۳		
						مسئولیت رفتارهایش را می پذیرد		۴		
						خویشترن دار است و در یک روش کنترل شده کار می کند		۵		
						در گفتار، عمل و کردار، بلوغ از خود نشان می دهد		۶		
						کارش را خود ارزیابی می کند		۷		
						کار را سازماندهی و زمان را به طور موثر مدیریت می کند	مسئولیت پذیری	۸		
						توانائی تکمیل تکالیف در زمان مقرر را از خود به نمایش می گذارد		۹		
						از دستورات شفاهی، بصری و کتبی پیروی می کند		۱۰		
						از موادمصرفی، ابزارآلات خوب مواظبت می کند		۱۱		
						با تغییرات خواسته های شغلی تطابق پذیری دارد	استدلال و حل مساله	۱۲		
						منطقی است و قضاوت های عینی می سازد		۱۳		
						روش ها و قواعد را می فهمد		۱۴		
						ابتکار نشان می دهد	۱۵			
						سرعت تولید و آهنگ کاری خوب دارد	سلامتی و عادات ایمنی	۱۶		
						نسبت به حفاظت و ایمنی تجهیزات و دستگاه ها اهتمام لازم دارد		۱۷		
						به شیوه مناسب و آراستگی لباس می پوشد		۱۸		
						موقعیت های استرس زا را تشخیص میدهد		۱۹		
						موقعیت های استرس زا را به راحتی مدیریت می کند.	۲۰			
جمع کل										

ناظر آزمون
نام و نام خانوادگی و امضاء:

آزمونگر دوم
نام و نام خانوادگی و امضاء:

آزمونگر اول
نام و نام خانوادگی و امضاء: